

## ISC-MCLS3-S Contatto serratura, convenzionale



Il contatto per chiavistello RKF monitora lo stato di chiusura delle finestre.

### Panoramica sistema

### Funzioni

Il contatto per chiavistello si basa sul principio di un contatto magnetico. L'interruttore è composto da un contatto reed che viene fuso in un manicotto di plastica.

Un magnete speciale molto piccolo (magnete ad anello, diametro 10 x 5 mm) viene utilizzato per azionare l'interruttore; il magnete è fissato al chiavistello di blocco del telaio della finestra.

Il contatto deve essere assegnato a una zona di rilevazione chiusura separata e pertanto è incluso nel sistema di attivazione forzata della centrale di controllo intrusione collegata.

### Informazioni normative

| Paese    | Certificazione |             |
|----------|----------------|-------------|
| Germania | VdS            | G113043     |
| Europa   | CE             | ISC-MCLS3-S |
|          | EN50131        | ISC-MCLS3-S |

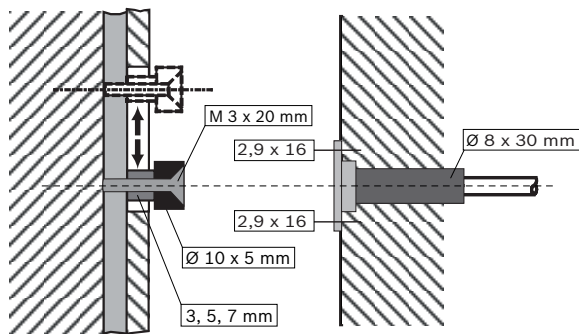
- ▶ Contatto per chiavistello per il monitoraggio della chiusura finestre
- ▶ Idoneo per finestre con chiavistello di chiusura
- ▶ Montaggio a incasso frontale o in parallelo

| Regione | Conformità alle normative/marchi di qualità |   |
|---------|---|---|
| Europa  | CE  | [ISC-MCLS3-S, ISC-MCOLS3-S, ISC-RSC2-S, ISC-RSC3-S] |
| Russia  | GOST  | TC N RU Д-НЛ.МН09.В.00334 EAC                       |

### Note di installazione/configurazione

#### Informazioni di installazione

- Il contatto per chiavistello è adatto per il monitoraggio della chiusura di finestre dotate di chiavistello di blocco. Ciò avviene per quasi tutti i modelli di finestre più recenti. Occorre quindi effettuare un controllo già in fase di preventivo per accertare se le finestre da monitorare sono idonee per il contatto per chiavistello.
- È inoltre possibile monitorare modelli di finestra precedenti senza un chiavistello di blocco. La migliore soluzione tecnica deve essere determinata caso per caso e, di conseguenza, non fa parte della presente descrizione.
- L'installazione deve essere coordinata con il fornitore delle finestre, per non compromettere qualsiasi potenziale rivendicazione di garanzia.

**Montaggio frontale****Componenti inclusi**

| Quantità | Componente  |
|----------|---|
| 1        | contatto per chiavistello incl. alloggiamento e flangia |

**Specifiche tecniche****Specifiche elettriche**

|                      |      |
|----------------------|------|
| Carico massimo in W  | 5    |
| Tensione max. in VCC | 110  |
| Corrente min. in mA  | 0.01 |
| Corrente max. in mA  | 100  |

**Specifiche meccaniche**

|  |                               |
|--|-------------------------------|
| Dimensione in cm (Ø x P)<br>(interruttore) | 0,8 x 3                       |
| Dimensione in cm (A x L x P)<br>(magnete)  | 1 x 0,36 x 0,5                |
| Materiale (magnete)                        | Neodimio                      |
| Contatti multilamellari                    | Normalmente aperto            |
| Cicli di commutazione                      | 10 <sup>7</sup>               |
| Colore                                     | Bianco (RAL 9003)             |
| Tipo di cavo                               | LIYY 2 x 0,14 mm <sup>2</sup> |
| Lunghezza cavo in m                        | 6                             |

**Rappresentato da:**

**Europe, Middle East, Africa:**  
Bosch Security Systems B.V.  
P.O. Box 80002  
5600 JB Eindhoven, The Netherlands  
Phone: +31 40 2577 284  
[www.boschsecurity.com/xc/en/contact/](http://www.boschsecurity.com/xc/en/contact/)  
[www.boschsecurity.com](http://www.boschsecurity.com)

**Germany:**  
Bosch Sicherheitssysteme GmbH  
Robert-Bosch-Ring 5  
85630 Grasbrunn  
Tel.: +49 (0)89 6290 0  
Fax: +49 (0)89 6290 1020  
[de.securitysystems@bosch.com](mailto:de.securitysystems@bosch.com)  
[www.boschsecurity.com](http://www.boschsecurity.com)

**Specifiche ambientali**

|  |                     |
|--|---------------------|
| Temperatura di esercizio minima in °C  | -25                 |
| Temperatura di esercizio massima in °C | 70                  |
| Classe ambientale                      | VdS: III – EN: IIIa |
| Classe VdS                             | C                   |
| Grado di protezione                    | 67                  |

**Informazioni per l'ordinazione****ISC-MCLS3-S Contatto serratura, convenzionale**

Per il monitoraggio la chiusura di finestre con chiavistello di blocco, montaggio a incasso parallelo o frontale

Numero ordine **ISC-MCLS3-S | F.01U.275.636**