

ISC-MCLS3-S Rygiel elektryczny, konwencjonalny



Rygiel elektryczny RKF monitoruje stan zamknięcia okien.

Ogólne informacje o systemie

Funkcje

Rygiel działa na zasadzie styku magnetycznego. Przełącznik zawiera kontaktron w plastikowej osłonie. Do obsługi przełącznika służy bardzo mały specjalny magnes (okrągły 10 mm x 5 mm); magnes przykręca się do zatrzasku na skrzydle.

Rygle muszą być przypisane do osobnych stref monitorowania zamknięcia i uwzględnione w systemie wymuszenia aktywacji połączonego panelu sterowania alarmu włamaniewego.

Informacje dotyczące przepisów prawnych

Region	Certyfikaty	
Niemcy	VdS	G113043
Europa	CE	ISC-MCLS3-S
	EN50131	ISC-MCLS3-S

Obszar	Zgodność z przepisami/cechy jakości	
Europa	CE	[ISC-MCLS3-S, ISC-MCOLS3-S, ISC-RSC2-S, ISC-RSC3-S]

- ▶ Rygiel elektryczny do monitorowania zamknięcia okien
- ▶ Można montować na oknach zamykanych na zatrzask
- ▶ Do montażu czołowego lub równoległego płaskiego

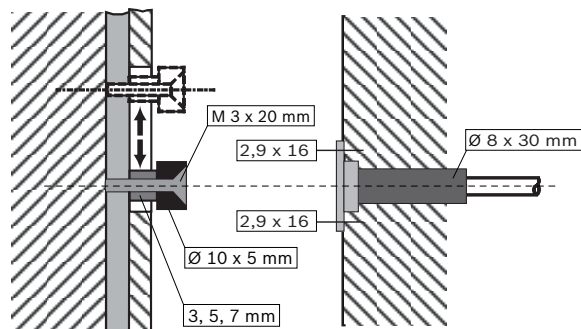
Obszar	Zgodność z przepisami/cechy jakości	
Rosja	GOST	TC N RU Д-NL.MH09.B.00334 EAC

Uwagi dotyczące instalacji i konfiguracji

Informacje dotyczące instalacji

- Rygiel elektryczny służy do monitorowania stanu okien zamykanych na zatrzask. Prawie wszystkie typy najnowszych okien są zamykane w ten sposób. Na etapie zapytania ofertowego należy sprawdzić, czy na oknach, które mają być monitorowane, można zainstalować taki rygiel.
- Rygiel może także służyć do monitorowania starszych modeli okien zamykanych na zatrzask. Najlepsze rozwiązanie techniczne określa się na podstawie specyfiki danego środowiska, dlatego nie sugerujemy tutaj gotowych schematów.
- Instalacja powinna być nadzorowana przez dostawcę okien w celu zapewnienia jej zgodności z warunkami gwarancji na okna.

Montaż czołowy



Zawartość zestawu

Liczba	Komponent
1	Rygiel elektryczny zawiera obudowę i kołnierz

Parametry techniczne**Parametry elektryczne**

Maksymalne obciążenie (W)	5
Maksymalne napięcie (V DC)	110
Minimalne natężenie prądu (mA)	0.01
Maksymalne natężenie prądu (mA)	100

Parametry mechaniczne

Wymiary (cm) (Ø x głęb.) (przełącznik)	0,8 x 3
Wymiary (cm) (wys. x szer. x głęb.) (magnes)	1 x 0,36 x 0,5
Materiał (magnes)	Neodymowy
Styki kontaktronowe	Normalnie rozwarte
Cykle przełącznika	10 ⁷
Kolor	Biały (RAL 9003)
Typ kabla	LIYY 2 x 0,14 mm ²
Długość kabla (m)	6

Parametry środowiskowe

Minimalna temperatura robocza (°C)	-25
Maksymalna temperatura robocza (°C)	70
Klasa środowiskowa	VdS: III – EN: IIIa
Klasa VdS	C
Klasa ochronna	67

Informacje do zamówień**ISC-MCLS3-S Rygiel elektryczny, konwencjonalny**

Do monitorowania zamykania okien na zatrask, montaż czołowy lub równoległy płaski

Numer zamówienia **ISC-MCLS3-S | F.01U.275.636**

Reprezentowane przez:

Europe, Middle East, Africa:
Bosch Security Systems B.V.
P.O. Box 80002
5600 JB Eindhoven, The Netherlands
Phone: + 31 40 2577 284
www.boschsecurity.com/xc/en/contact/
www.boschsecurity.com

Germany:
Bosch Sicherheitssysteme GmbH
Robert-Bosch-Ring 5
85630 Grasbrunn
Tel.: +49 (0)89 6290 0
Fax: +49 (0)89 6290 1020
de.securitysystems@bosch.com
www.boschsecurity.com