

ISC-MCLS3-S Contato de parafuso, convencional



A confirmação de fecho RKF monitoriza o estado de fecho das janelas.

Visão geral do sistema

Funções

A confirmação de fecho baseia-se no princípio de um contato magnético. O interruptor contém um contato reed, que é fundido numa manga plástica.

É utilizado um ímã especial muito pequeno (ímã de anel, diâmetro de 10 mm x 5 mm) para operar o interruptor; este ímã é aparafusado no trinco do batente da janela.

O contato deve ser atribuído a uma zona de detecção de fecho separada, pelo que está incluído no sistema de atuação forçada do painel de controle de intrusão ligado.

Informação sobre regulamentação

Região	Certificação	
Alemanha	VdS	G113043
Europa	CE	ISC-MCLS3-S
	EN50131	ISC-MCLS3-S

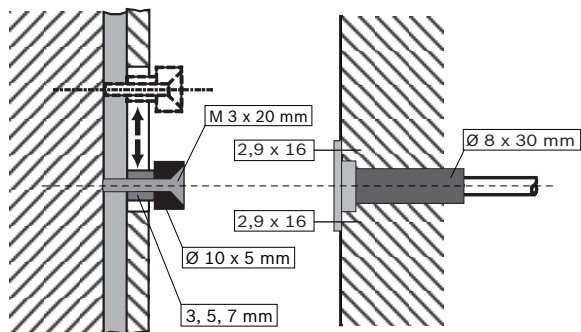
- ▶ Confirmação para monitorização do fecho da janela
- ▶ Adequado para janelas com trinco
- ▶ Montagem embutida paralela ou frontal

Região	Conformidade normativa/marcas de qualidade	
Europa	CE	[ISC-MCLS3-S, ISC-MCOLS3-S, ISC-RSC2-S, ISC-RSC3-S]
Rússia	GOST	TC N RU Д-НЛ.МН09.В.00334 EAC

Notas de instalação/configuração

Informação de instalação

- A confirmação de fecho é adequada para monitorização o fecho de janelas que são trancadas através de um trinco. É o caso de praticamente todos os mais recentes tipos de janelas. Deverá ser realizada uma verificação logo na fase de cotação para avaliar se as janelas a serem monitorizadas são adequadas para a confirmação de fecho.
- É igualmente possível monitorizar tipos mais antigos de janelas sem um trinco. A melhor solução técnica deve ser determinada numa base caso a caso, pelo que não faz parte desta descrição.
- A instalação deverá ser coordenada com o fornecedor da janela, para não prejudicar potenciais reclamações de garantia.

Montagem frontal**Peças incluídas**

Quantidade	Componente
1	contato por parafuso incluindo caixa e flange

Especificações técnicas**Elétricas**

Carga máxima em W	5
Tensão máxima em VCC	110
Corrente mínima em mA	0.01
Corrente máxima em mA	100

Mecânicas

Dimensões em cm (Ø x P) (comutador)	0,8 x 3
Dimensões em cm (A x L x P) (ímã)	1 x 0,36 x 0,5
Material (ímã)	Neodímio
Contatos de lâmina	Normalmente aberto
Ciclos do comutador	10 ⁷
Cor	Branco (RAL 9003)
Tipo de cabo	LIYY 2 x 0,14 mm ²
Comprimento do cabo em m	6

Representado por:

North America:
Bosch Security Systems, LLC
130 Perinton Parkway
Fairport, New York, 14450, USA
Phone: +1 800 289 0096
Fax: +1 585 223 9180
onlinehelp@us.bosch.com
www.boschsecurity.com

Latin America and Caribbean:
Robert Bosch Ltda
Security Systems Division
Via Anhanguera, Km 98
CEP 13065-900
Campinas, Sao Paulo, Brazil
Phone: +55 19 2103 2860
Fax: +55 19 2103 2862
LatAm.boschsecurity@bosch.com
www.boschsecurity.com

Ambientais

Temperatura operacional mínima em °C	-25
Temperatura operacional máxima em °C	70
Classe ambiental	VdS: III - EN: IIIa
Classe VdS	C
Classe de proteção	67

Informações sobre pedidos**ISC-MCLS3-S Contato de parafuso, convencional**

Para monitorização do fecho de janelas com trinco, montagem frontal ou paralela

Número do pedido **ISC-MCLS3-S | F.01U.275.636**