

ISC-MCLS3-S Ригельный контакт, стандартный



Ригельный контакт RKF предназначен для мониторинга состояния закрытия окна.

Обзор системы

Функции

Ригельный контакт работает по принципу магнитного контакта. Переключатель состоит из геркона в пластиковом корпусе.

Переключатель функционирует под действием очень маленького специального магнита (кольцевой магнит диаметром 10 x 5 мм); этот магнит прикручивается на щеколду в оконной створке.

Для этого контакта необходимо определить отдельную зону обнаружения закрытия. Следовательно, контакт является частью системы принудительной активации подключенной охранной панели.

Нормативная информация

Регион	Сертификация	
Германия	VdS	G113043
Европа	EC	ISC-MCLS3-S
	EN50131	ISC-MCLS3-S

- ▶ Ригельный контакт для мониторинга закрытия окна
- ▶ Подходит для окон со щеколдой
- ▶ Фронтальный или параллельный утепленный монтаж

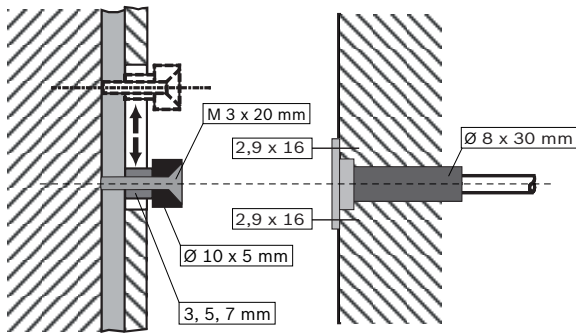
Регион	Примечание о соответствии стандартам/уровню качества	
Европа	CE	[ISC-MCLS3-S, ISC-MCOLS3-S, ISC-RSC2-S, ISC-RSC3-S]
Россия	GOST	TC N RU Д-НЛ.МН09.В.00334 EAC

Замечания по установке и настройке

Информация по установке

- Ригельный контакт предназначен для мониторинга закрытия окон, запираемых на щеколду. К этому типу относятся практически все новые окна. Следовательно, уже на этапе обсуждения стоимости необходимо проверить и убедиться, что контролируемые окна подходят для установки ригельного контакта.
- Кроме того, можно осуществлять мониторинг более старых окон, без щеколды. Оптимальное техническое решение необходимо подбирать на индивидуальной основе, поэтому оно не описывается в данном документе.
- В целях сохранения гарантии необходимо координировать установку с поставщиком окон.

Фронтальный монтаж



Комплектация

Количество	Компонент
1	Ригельный контакт с корпусом и фланцем

Технические характеристики

Электрические характеристики

Максимальная нагрузка, Вт	5
Максимальное напряжение, В пост. тока	110
Минимальный ток, мА	0.01
Максимальный ток, мА	100

Механические характеристики

Размеры, см (Ø x Г) (переключатель)	0,8 x 3
Размеры, см (В x Ш x Г) (магнит)	1 x 0,36 x 0,5
Материал (магнит)	Неодимовый
Герконы	Нормально разомкнутые
Циклы переключения	10 ⁷
Цвет	Белый (RAL 9003)
Тип кабеля	LIYY 2 x 0,14 мм ²
Длина кабеля, м	6

Условия эксплуатации

Минимальная рабочая температура, °C	-25
Максимальная рабочая температура, °C	70
Класс защиты от окружающей среды	VdS: III – EN: IIIa
Класс VdS	C
Класс защиты	67

Информация для заказа

ISC-MCLS3-S Ригельный контакт, стандартный

Предназначен для мониторинга открытия и закрытия окон со щеколдой, фронтальный или параллельный утопленный монтаж

Номер заказа **ISC-MCLS3-S | F.01U.275.636**

Представительство:

Europe, Middle East, Africa:
 Bosch Security Systems B.V.
 P.O. Box 80002
 5600 JB Eindhoven, The Netherlands
 Phone: + 31 40 2577 284
www.boschsecurity.com/xc/en/contact/
www.boschsecurity.com

Germany:
 Bosch Sicherheitssysteme GmbH
 Robert-Bosch-Ring 5
 85630 Grasbrunn
 Tel.: +49 (0)89 6290 0
 Fax: +49 (0)89 6290 1020
de.securitysystems@bosch.com
www.boschsecurity.com