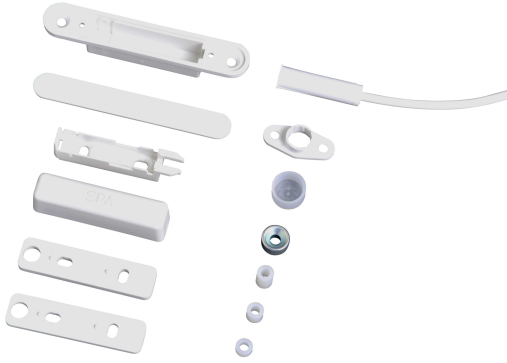


ISC-MCLS3-S Cıvatalı kontak, geleneksel



RKF cıvatalı kontak pencerelerin kapanma durumunu izler.

Sisteme genel bakış

İşlevler

Cıvatalı kontak, manyetik kontak ilkesini temel alır. Anahtar plastik bir manşonun içinde döküm bir levhali kontakten oluşur.

Anahtarı çalıştırmak için çok küçük bir özel mıknatıs (halka mıknatıs, çap 10 mm x 5 mm) kullanılır; bu mıknatıs pencere kanadının kilitleme mandalının üzerine vidalanır.

Kontak, ayrı bir dedektör zonuna atanmalıdır ve bu nedenle bağlı hırsız alarmı kontrol panelinin zorlamalı devreye alınması işlemine eklenir.

Düzenleyici bilgiler

Bölge	Sertifika	
Almanya	VdS	G113043
Avrupa	CE	ISC-MCLS3-S
	EN50131	ISC-MCLS3-S

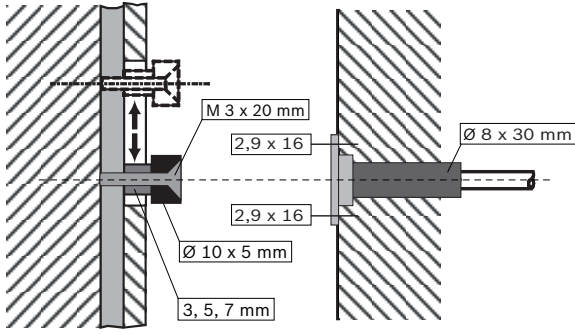
- ▶ Pencere kapanmasını izlemek için cıvatalı kontak
- ▶ Kilitleme mandallı pencereler için uygun
- ▶ Head-on veya paralel gömme montaj

Bölge	Yasal uyumluluk/kalite işaretleri	
Avrupa	CE	[ISC-MCLS3-S, ISC-MCOLS3-S, ISC-RSC2-S, ISC-RSC3-S]
Rusya	GOST	TC N RU Д-НЛ.МН09.В.00334 EAC

Kurulum/yapılandırma notları

Kurulum bilgileri

- Cıvatalı kontak bir kilitleme mandalı aracılığıyla kilitlenerek kapanan pencerelerin kapanmasını izlemek için uygundur. Bu neredeyse tüm yeni pencere tipleri için geçerlidir. Bu nedenle teklif aşamasında pencerelerin cıvatalı kontak için uygun olduğundan emin olmak için bir kontrol yapılmalıdır.
- Ayrıca, kilitleme mandalı bulunmayan eski pencere tiplerini de izlemek mümkündür. En iyi teknik çözüm olay temelinde belirlenmelidir ve bu nedenle bu açıklamaya dahil edilmemiştir.
- Olası garanti taleplerini engellemek için kurulum pencere tedarikçisiyle koordine edilmelidir.

Head-on montaj**Birlikte verilen parçalar**

Adet	Bileşen
1	Muhafaza ve flanş dahil cıvatalı kontak

Teknik özellikler**Elektriksel Özellikler**

W olarak maksimum yük	5
VDC olarak maksimum gerilim	110
mA olarak minimum akım	0.01
mA olarak maksimum akım	100

Mekanik Özellikler

Santimetre olarak boyutlar (Ø x D) (anahtar)	0,8 x 3
Santimetre olarak boyutlar (Y x G x D) (mıknatıs)	1 x 0,36 x 0,5
Malzeme (mıknatıs)	Neodimyum
Levhali kontaklar	Normalde açık
Anahtar döngüleri	10 ⁷
Renk	Beyaz (RAL 9003)
Kablo tipi	LIYY 2 x 0,14 mm ²
m olarak kablo uzunluğu	6

Çevre Özellikleri

°C'da minimum çalışma sıcaklığı	-25
°C'da maksimum çalışma sıcaklığı	70
Çevre sınıfı	VdS: III - EN: IIIa
VdS sınıfı	C
Koruma sınıfı	67

Sipariş bilgileri**ISC-MCLS3-S Cıvatalı kontak, geleneksel**

Kilitleme mandallı pencerelerin kapanmasını izlemek için, head-on veya paralel gömme montaj
Sipariş numarası **ISC-MCLS3-S | F.01U.275.636**

Temsilci:

Europe, Middle East, Africa:
Bosch Security Systems B.V.
P.O. Box 80002
5600 JB Eindhoven, The Netherlands
Phone: + 31 40 2577 284
www.boschsecurity.com/xc/en/contact/
www.boschsecurity.com

Germany:
Bosch Sicherheitssysteme GmbH
Robert-Bosch-Ring 5
85630 Grasbrunn
Tel.: +49 (0)89 6290 0
Fax: +49 (0)89 6290 1020
de.securitysystems@bosch.com
www.boschsecurity.com