

## Veiligheid

### Gevaar!

Elektriciteit

Letsels als gevolg van elektriciteit is mogelijk. Schakel alle elektriciteit uit tijdens het installeren van het product.

Open of wijzig dit product niet, tenzij dat is beschreven in deze handleiding.



### Oude elektrische en elektronische apparatuur

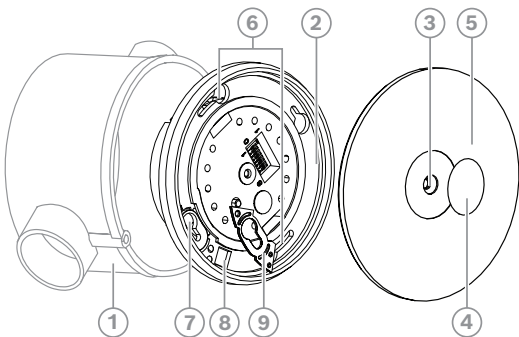


Dit product en/of deze batterij moet gescheiden van het huishoudelijk afval worden afgevoerd. Voer dergelijke apparatuur af volgens de lokale wet- en regelgeving, zodat deze opnieuw kan worden gebruikt en/of kan worden gerecycled. Dit draagt bij aan het behoud van natuurlijke grondstoffen en aan de bescherming van de volksgezondheid en het milieu.

## Beknopte informatie

Deze uitbreidingsmodule dient voor de integratie van handmatige, conventionele meldertechniek, bijv. conventionele magneetcontacten in het LSN (Local Security Network).

## Systeemoverzicht



Afb. 1: Systeemoverzicht

Element	Beschrijving
1	Inbouwdoos (niet meegeleverd)
2	Uitbreidingsmodule
3	Gat voor dekselbevestigingsschroef
4	Zelfklevende afdichting
5	Deksel
6	Openingen voor bevestigingsschroeven
7	Plaats voor wandsabotagecontact
8	Doorvoer voor wandsabotagecontact

9	Wandsabotagecontact (optioneel)
---	---------------------------------



### Opmerking!

De inbouwdoos wordt niet meegeleverd. Gebruik een inbouwdoos conform DIN 49073 deel I.



### Opmerking!

De inbouwdoos moet een vast element van de muur zijn.

## De uitbreidingsmodule aansluiten



### Voorzichtig!

Onjuiste bekabeling leidt tot storing van - of schade aan het systeem.



### Voorzichtig!

Kabellengte

Meer dan de toegestane kabellengte valt niet onder de CE-verklaringen en leidt tot een storing van het systeem.

- Overschrijd de totale kabellengte van 500 m voor de primaire kabels, de besturingskabels en de contactkabels van de EM 55 niet.

### Toegestane lengte van de primaire kabels (PL)

- Maximale lengte van een niet-afgeschermd kabel: 3 m
- Maximale lengte van alle afgeschermd kabels: 500 m

### LSN-aansluiting

- Voedingsspanning kan worden doorgevoerd (maak anders aansluitklemmen vrij voor 0V en +U).
- Inkomende en uitgaande LSN kunnen worden verwisseld.

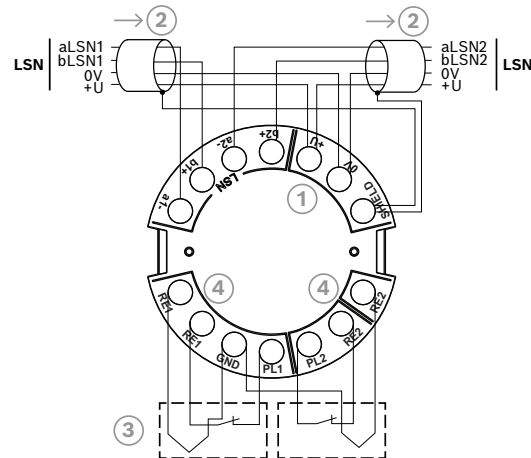


### Opmerking!

Een gemengde werking van een 4-draads aansluiting op een van de primaire outputs en een 2-draads aansluiting op de andere primaire output, is niet toegestaan.

### 4-draads aansluiting (niet-afgeschermd)

Gebruik een 4-draads aansluiting met een niet-afgeschermd kabel van maximaal 3 m en de interne EOL-weerstand, bijv. voor magneetcontacten.

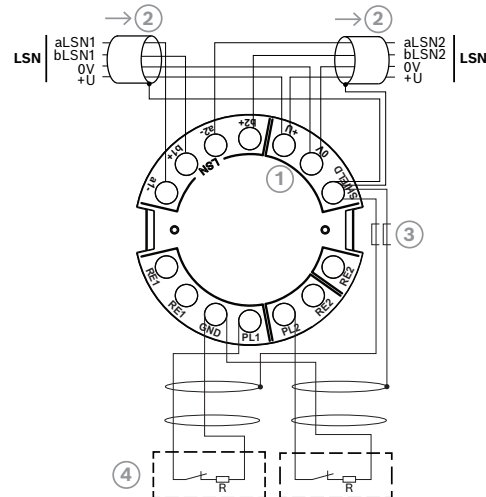


Afb. 2: 4-draads-aansluiting

Element	Beschrijving
1	Aansluitklem voor doorvoer van voedingsspanning
2	LSN-aansluiting
3	4-draads aansluitingen, bijvoorbeeld voor magneetcontacten (niet-afgeschermd)
4	Interne EOL-weerstand van 12,1 kΩ, reeds ingebouwd

### 2-draads aansluiting (afgeschermd)

1. Gebruik een 2-draads aansluiting met een afgeschermd kabel van maximaal 500 m en de externe EOL-weerstand, bijv. voor vergrendelcontacten.
2. Sluit afscherming alleen aan op **SHIELD** op de uitbreidingsmodule. Gebruik één ferrietkraal per afscherming.



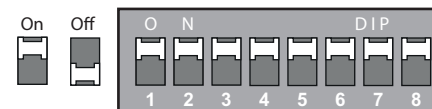
Afb. 3: 2-draads-aansluiting

Element	Beschrijving
1	Aansluitklem voor doorvoer van voedingsspanning
2	LSN-aansluiting
3	Ferrietkraal (niet meegeleverd); goedgekeurd: Würth Elektronik WE-SAFB, bestelcode 74270017
4	2-draads aansluitingen, bijvoorbeeld voor slotcontacten

### DIP-schakelaarinstellingen voor verbeterde LSN-modus



### DIP-schakelaarinstellingen voor klassieke LSN-modus



## Het wandsabotagecontact installeren

Wandsabotagecontacten worden niet bij de levering meegeleverd.

Bestel de ISP-EM55-WTC als u het wandsabotagecontact wilt plaatsen.



### Opmerking!

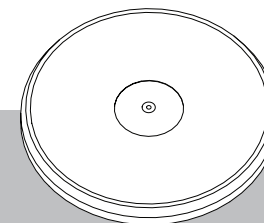
Om aan de VdS-C- en EN-Grade-3-normen te voldoen, moet het wandsabotagecontact op de uitbreidingsmodule worden bevestigd.



### Opmerking!

Draai de schroeven niet vast met elektrisch gereedschap.

## LSN Exp. module, EM55, flush mount ISP-EM55FM-120



Installatiehandleiding

**Bosch Security Systems B.V.**

Torenallee 49  
5617 BA Eindhoven  
Netherlands

[www.boschsecurity.com](http://www.boschsecurity.com)

© Bosch Security Systems B.V., 2023

**Building solutions for a better life.**

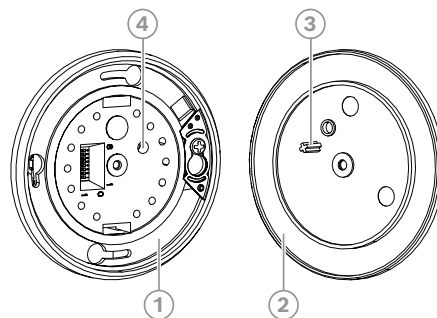
2023-12 | V01 | F.01U.418.643 | 202312140352

### Omgeving

Minimale bedrijfstemperatuur in °C	0
Maximale bedrijfstemperatuur in °C	50
Relatieve vochtigheid in % (niet-condenserend)	< 93
Beschermingsklasse	IP40
Beveiligingsniveau	IK04
Milieuklasse	II

- Sluit de wandsabotagejumper aan met behulp van pennen 2 en 3.
- Plaats de wandsabotageschakelaar op de uitbreidingsmodule en houd deze vast aan de bout.
- Draai de wandsabotageschakelaar met de hand vast met de juiste schroef, zoals beschreven in het beeld.

### Uitbreidingsmodule sluiten



Afb. 7: Uitbreidingsmodule sluiten

Element	Beschrijving
1	Uitbreidingsmodule
2	Deksel
3	Insteekpen
4	Opening voor de insteekpen

### De uitbreidingsmodule sluiten

- Draai de uitbreidingsmodule aan de inbouwdoos vast met behulp van de bijgeleverde schroeven.
- Lijn de deksel uit met de uitbreidingsmodule met behulp van de juiste opening voor de aansluitpost. Forceer de insteekpen niet in een van de andere openingen.
- Bevestig de deksel met de meegeleverde schroef.
- Plaats de zelfklevende afdichting op de schroef.

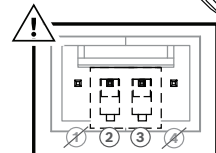
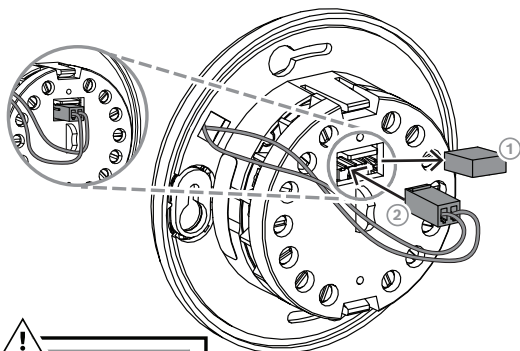
### Technische gegevens

#### Elektrisch

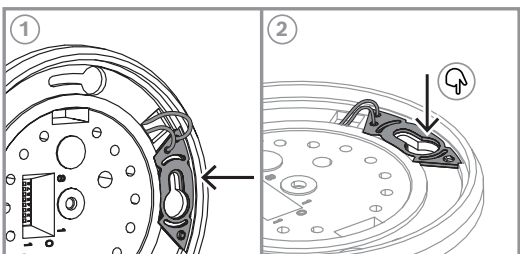
Minimale bedrijfsspanning in VDC	10
Maximale bedrijfsspanning in VDC	33
Maximaal stroomverbruik in mA	0.6
Aantal primaire lijnen	2
Afsluitweerstand in KΩ	12.1

#### Mechanisch

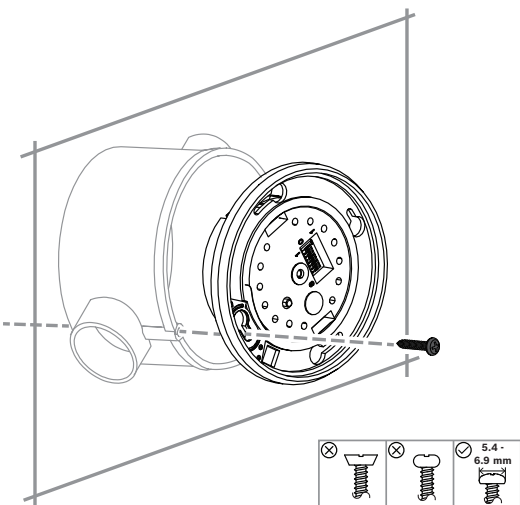
Afmetingen in cm (Ø x D)	7,6 x 2,5
Materiaal behuizing	ABS
Kleur	RAL 9002
Gewicht in gram	54



Afb. 4: Wandsabotagecontact aansluiten



Afb. 5: Het wandsabotagecontact vergrendelen



Afb. 6: Het wandsabotagecontact bevestigen

### Het wandsabotagecontact installeren

- Verwijder de jumper van de uitbreidingsmodule.
- Voer de wandsabotagekabel door de opening op de uitbreidingsmodule.

