

Sécurité

Danger!

Électricité

L'électricité peut provoquer des blessures corporelles.



Coupez l'électricité lors de l'installation du produit.

N'essayez pas d'ouvrir ou de modifier ce produit, sauf indication contraire dans le présent guide.

Anciens équipements électriques et électroniques



Ce produit et/ou cette pile doivent être mis au rebut séparément du reste des ordures ménagères. Débarrassez-vous des équipements de ce type conformément à la législation et à la réglementation locales, afin de permettre leur réutilisation et/ou leur recyclage. Cela contribuera à préserver les ressources et à protéger la santé des personnes et l'environnement.

Informations essentielles

Ce module d'extension intègre une technologie de détection traditionnelle (p. ex. contacts magnétiques traditionnels) dans le réseau local de sécurité (LSN).

Présentation du système

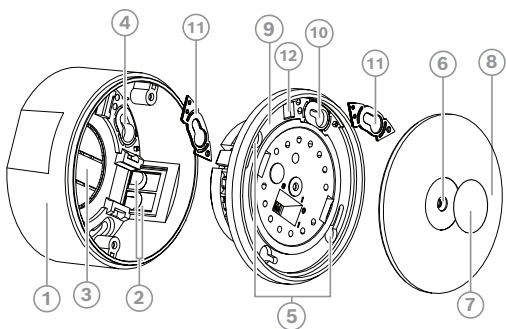


Fig. 1: Présentation du système

Élément	Description
1	Boîtier pour surface
2	Passage de câbles pour câbles en surface et goulottes de câble
3	Passage de câbles pour câbles encastrés
4	Emplacement conforme aux normes VdS pour contact d'autosurveillance mural
5	Trous pour les vis de fixation
6	Trou pour vis de fixation du couvercle

7	Sceau auto-adhésif
8	Couvercle
9	Module d'extension
10	Emplacement pour un contact d'autosurveillance mural supplémentaire
11	Contact d'autosurveillance mural (en option)
12	Passage pour câble d'autosurveillance mural

Installation du boîtier pour surface

1. Utilisez le boîtier pour surface comme modèle et percez les trous (Ø 4 mm).
2. Mettez les chevilles appropriées dans les trous.
3. Libérez le passage de câbles approprié et faites passer le câble LSN à travers.
4. Fixez le boîtier pour surface à l'aide des vis appropriées (3 x 25 ou 2,5 x 30).
5. Soulagez la tension du câble à l'aide d'une attache de câble.

Connexion du module d'extension



Attention!

Un câblage incorrect entraîne un dysfonctionnement ou un endommagement du système.

Attention!

Longueur du câble



Tout dépassement de la longueur de câble autorisée n'est pas couvert par les déclarations CE et peut entraîner un dysfonctionnement du système.

- Ne dépassez pas une longueur totale de 500 m pour les câbles primaires, les câbles de commande et les câbles de contact de l'EM 55.

Longueur de câble autorisée pour les câbles principaux (PL)

- Longueur maximale pour un câble non blindé : 3 m
- Longueur maximale pour tous les câbles blindés : 500 m

Connexion LSN

- La tension d'alimentation peut passer (sinon bornes libres pour 0V et +U).
- Les modules LSN entrant et sortant peuvent être échangés.



Remarque!

Un fonctionnement mixte d'une connexion à 4 fils sur l'une des sorties principales et d'une connexion à 2 fils sur l'autre sortie principale n'est pas autorisée.

connexion à 4 câbles (non blindée)

Utilisez une connexion à 4 fils avec un câble non blindé d'une longueur maximale de 3 m et la résistance de fin de ligne interne (par exemple, pour les contacts magnétiques).

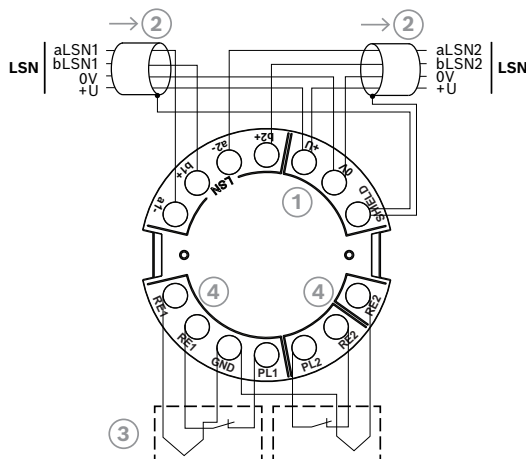


Fig. 2: Connexion à 4 fils

Élément	Description
1	Bornier pour le passage de la tension d'alimentation
2	Connexion LSN
3	Connexions à 4 fils, par exemple pour contacts magnétiques (non blindés)
4	Résistances internes de fin de ligne 12,1 kΩ, déjà intégrées

Connexion à 2 câbles (blindés)

1. Utilisez une connexion à 2 fils avec un câble blindé d'une longueur maximale de 500 m et une résistance de fin de ligne externe (par exemple, pour les contacts de verrou).
2. Connectez le blindage uniquement au SHIELD sur le module d'extension. Utilisez une perle de ferrite par blindage.

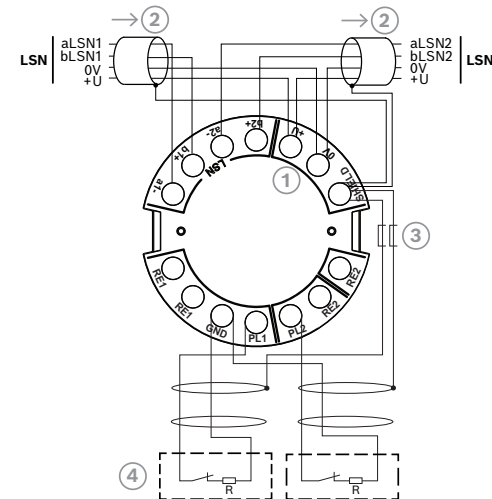


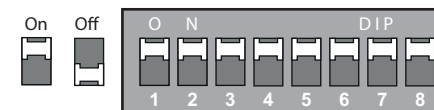
Fig. 3: Connexion à 2 fils

Élément	Description
1	Bornier pour le passage de la tension d'alimentation
2	Connexion LSN
3	Perle de ferrite (non incluse dans la livraison) ; approuvé : Würth Elektronik WE-SAFB, code de commande 74270017
4	Connexions à 2 fils, par exemple pour les contacts de verrou

Réglages du commutateur DIP pour le mode LSN amélioré



Réglages du commutateur DIP pour le mode LSN classique



Installation de contacts d'autosurveillance muraux

Les contacts d'autosurveillance muraux ne sont pas inclus dans la livraison.

Commandez ISP-EM55-WTC si vous souhaitez installer des contacts d'autosurveillance muraux.



Remarque!

Pour assurer la conformité VdS-C et EN-Grade-3, le contact d'autosurveillance mural doit être fixé sur le boîtier pour surface.



Remarque!

Ne serrez pas les vis avec des outils électriques.

Installation d'un contact d'autosurveillance mural unique

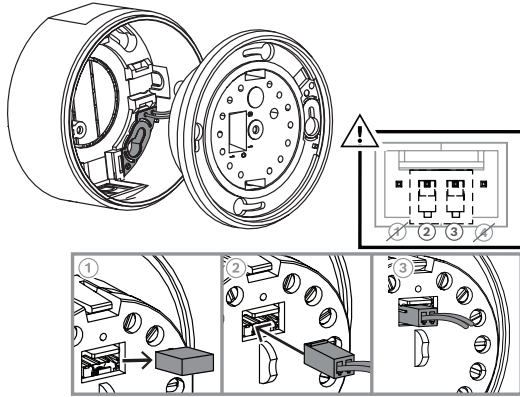


Fig. 4: Connexion d'un contact d'autosurveillance mural unique

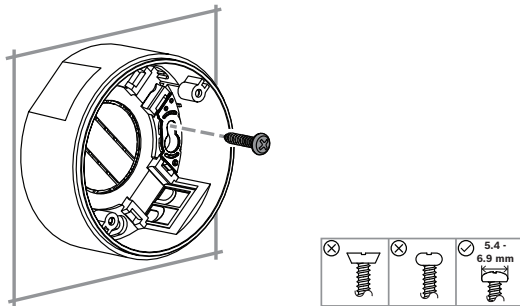


Fig. 5: Fixation d'un contact d'autosurveillance mural unique

Comment installer un contact d'autosurveillance mural unique

1. Retirez le cavalier du module d'extension.
2. Branchez le cavalier d'autosurveillance mural à l'aide des broches 2 et 3.
3. Placez le contact d'autosurveillance mural dans le boîtier pour surface et fixez-le.
4. Serrez manuellement le contact d'autosurveillance mural avec la vis appropriée (voir image).

Installation de deux contacts d'autosurveillance muraux (recommandée)

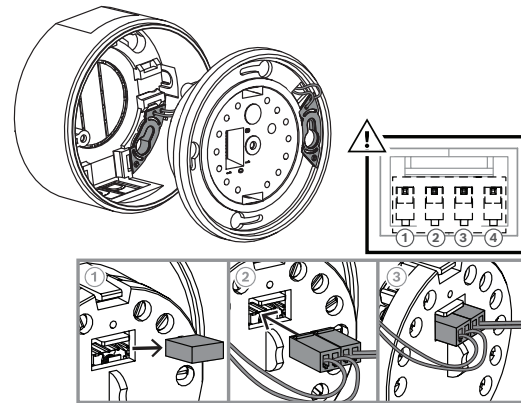


Fig. 6: Connexion de deux contacts d'autosurveillance muraux

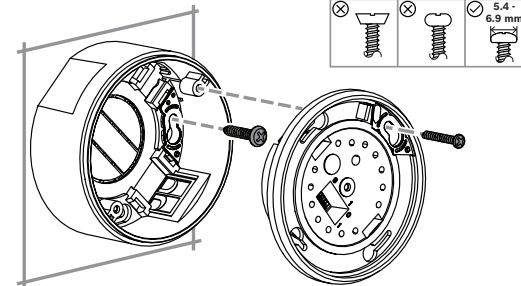


Fig. 7: Fixation de deux contacts d'autosurveillance muraux

Comment installer deux contacts d'autosurveillance muraux

1. Retirez le cavalier du module d'extension.
2. Passez le câble d'un contact d'autosurveillance mural par l'orifice du module d'extension.
3. Branchez le cavalier d'autosurveillance mural à l'aide des broches 1 et 2.
4. Branchez le second cavalier d'autosurveillance mural à l'aide des broches 3 et 4.
5. Placez le premier contact d'autosurveillance mural sur le module d'extension et fixez-le.
6. Placez le second contact d'autosurveillance mural dans le boîtier pour surface et fixez-le.
7. Serrez manuellement les contacts d'autosurveillance muraux avec les vis appropriées (voir image).

Fermeture du module d'extension

Comment fermer le module d'extension

1. Serrez le module d'extension sur le boîtier pour surface à l'aide des vis fournies.
2. Alignez le couvercle avec le module d'extension en utilisant l'ouverture appropriée pour le post insertion. Ne forcez pas le post insertion dans l'une des autres ouvertures.
3. Fixez le couvercle avec la vis fournie.

4. Placez le sceau auto-adhésif sur la vis.

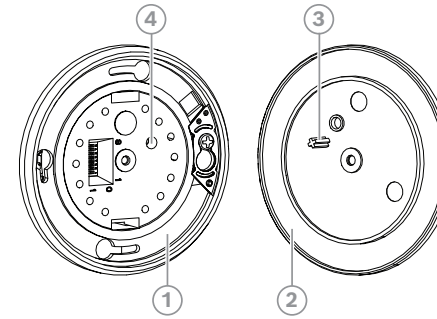


Fig. 8: Fermeture du module d'extension

Élément	Description
1	Module d'extension
2	Couvercle
3	Post insertion
4	Ouverture pour le post insertion

Caractéristiques techniques

Electriques

Tension de fonctionnement minimum en Vcc	10
Tension de fonctionnement minimum en Vcc	33
Consommation de courant maximale en mA	0.6
Nombre de lignes principales	2
Résistance de fin de ligne en KΩ	12.1

Caractéristiques mécaniques

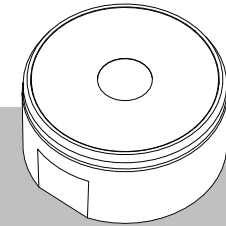
Dimensions en cm (Ø x P)	7,6 x 3,8
Matière du boîtier	ABS
Couleur	RAL 9002
Poids en g	83

Caractéristiques environnementales

Température de fonctionnement minimum en °C	0
Température de fonctionnement maximum en °C	50
Humidité relative en % (sans condensation)	< 93
Classe de protection	IP40
Niveau de sécurité	IK04
Catégorie environnementale	II

LSN Exp. module, EM55, surface mount

ISP-EM55SM-120



Manuel d'installation

Bosch Security Systems B.V.

Torenallee 49
5617 BA Eindhoven
Netherlands

www.boschsecurity.com

© Bosch Security Systems B.V., 2023

Building solutions for a better life.

2023-12 | V01 | F.01U.418.650 | 202312140319