

Bezpieczeństwo

Niebezpieczeństwo!

Elektryczność

Mogą wystąpić uszkodzenia ciała spowodowane porażeniem prądem.



Podczas instalacji produktu należy odłączyć źródło zasilania.

Nie wolno otwierać ani modyfikować produktu w sposób inny niż opisano w niniejszej instrukcji.

Stary sprzęt elektryczny i elektroniczny

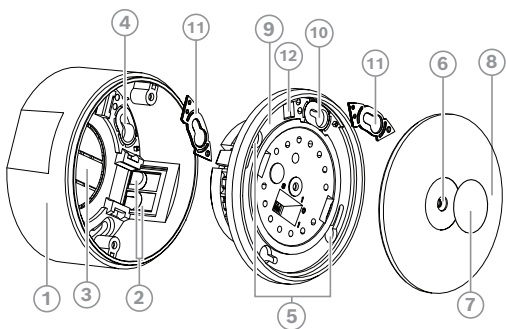


Tego produktu lub akumulatora nie należy utylizować razem z odpadami z gospodarstw domowych. Taki sprzęt należy utylizować zgodnie z obowiązującymi przepisami lokalnymi, aby umożliwić ich ponowne wykorzystanie lub recykling. Ma to na celu ograniczenie zużycia zasobów oraz ochronę zdrowia człowieka i środowiska naturalnego.

Podstawowe informacje

Ten moduł rozszerzający pozwala na integrację standardowych czujników manualnych, np. konwencjonalnych kontaktronów, z lokalną siecią bezpieczeństwa (LSN).

Podstawowe informacje



Rys. 1: Ogólne informacje o systemie

Element	Opis
1	Puszka powierzchniowa
2	Kanały kablowe i przepusty na kable powierzchniowe
3	Przepusty na kable wpuszczane
4	Punkt montażu ściennego styku antysabotażowego spełniającego normę VdS-C
5	Otwory na wkręty mocujące
6	Otwór na wkręt mocujący pokrywkę
7	Uszczelnienie samoprzylepne

8	Pokrywka
9	Moduł rozszerzający
10	Miejsce na dodatkowy ścienny styk antysabotażowy
11	Ścienny styk antysabotażowy (opcjonalny)
12	Przepust do kabla zabezpieczenia antysabotażowego przed zdjęciem ze ściany

Instalowanie puszki powierzchniowej

1. Użyj puszki powierzchniowej jako szablonu do wywiercenia otworów (\varnothing 4 mm).
2. Włóż odpowiednie dyble śrubowe do otworów.
3. Wyłam odpowiedni otwór przepustu i przeciągnij kabel LSN.
4. Przymocuj skrzynkę powierzchniową za pomocą odpowiednich wkrętów (3 x 25 lub 2,5 x 30).
5. Odciąż kabel za pomocą opaski zaciskowej.

Podłączanie modułu rozszerzającego



Przeostoga!

Nieprawidłowe okablowanie może spowodować awarię lub uszkodzenie systemu.

Przeostoga!

Długość kabla
Przekroczenie dozwolonej długości kabla jest niezgodne z certyfikatem zgodności CE i może spowodować awarię systemu.

- łączna całkowita długość kabli podstawowych, kabli sterowania i kabli kontaktowych podłączonych do modułu EM 55 nie powinna przekraczać 500 m.

Dozwolona długość kabla podstawowego (PL)

- Maksymalna długość jednego kabla nieekranowanego: 3 m
- Maksymalna długość wszystkich kabli ekranowanych: 500 m

Połączenie z siecią LSN

- Możliwe jest podłączenie zasilania przez przepust (lub wolne zaciski dla 0V i +U).
- Możliwe jest swobodne przetaczanie ruchem przychodzącym i wychodzącym LSN.

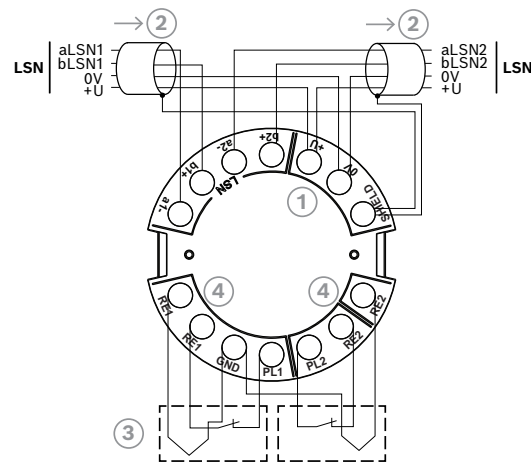


Uwaga!

Jednoczesne podłączenie czterech przewodów do jednej sieci głównej i dwóch przewodów do drugiej sieci głównej nie jest dozwolone.

Połączenie 4-żytowe (nieekranowane)

Do wykonania połączenia 4-żytowego użyj nieekranowanego kabla o maksymalnej długości 3 m i wewnętrznego opornika EOL, np. do kontaktronów magnetycznych.

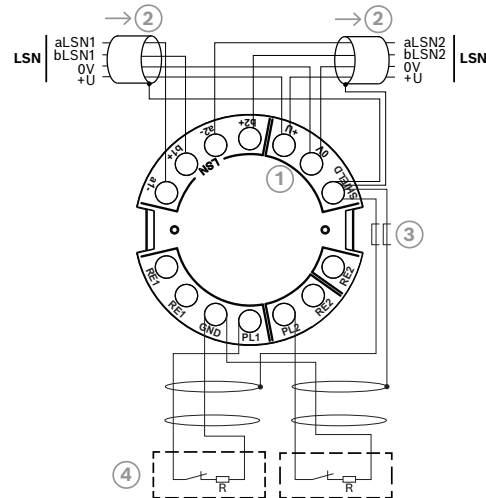


Rys. 2: Połączenie 4-żytowe

Element	Opis
1	Terminal do zasilania przez przepust
2	Połączenie z siecią LSN
3	Połączenia 4-żytowe, na przykład dla styków magnetycznych (nieekranowane)
4	Wewnętrzne oporniki EOL 12,1 k Ω znajdujące się na płytce

Połączenie 2-żytowe (ekranowane)

1. Do wykonania połączenia 2-żytowego użyj ekranowanego kabla o maksymalnej długości 500 m i wewnętrznego opornika EOL, np. do styków blokad.
2. Żyły ekranujące należy podłączać jedynie do złącza SHIELD w module rozszerzającym. Jedna żyła ekranująca wymaga jednego filtra przeciwzakłóceniewego.



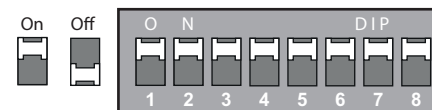
Rys. 3: Połączenie 2-żytowe

Element	Opis
1	Terminal do zasilania przez przepust
2	Połączenie z siecią LSN
3	Filtr przeciwzakłóceniewy (nie wchodzi w skład zestawu); zatwierdzony: Würth Elektronik WE-SAFB, kod zamówieniowy 74270017
4	Połączenie 2-żytowe, np. do styków blokad

Ustawienia mikroprzełącznika w trybie udoskonalonej technologii LSN



Ustawienia mikroprzełącznika w trybie klasycznej technologii LSN



Instalowanie ściennych styków antysabotażowych

Zestaw nie zawiera ściennych styków antysabotażowych. Jeśli chcesz zamontować takie styki, zamów część ISP-EM55-WTC.



Uwaga!

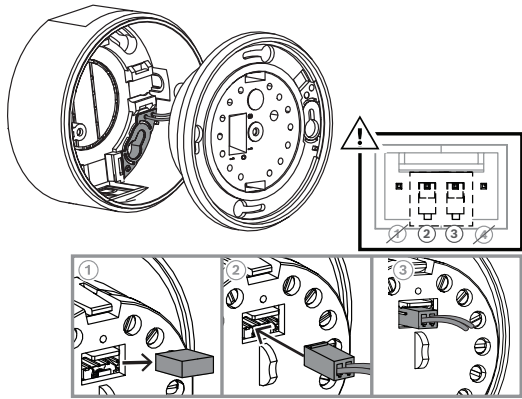
Przymocowanie ściennego styku antysabotażowego do puszki powierzchniowej jest konieczne, jeśli instalacja ma być zgodna z normami VdS-C i EN-Grade-3.



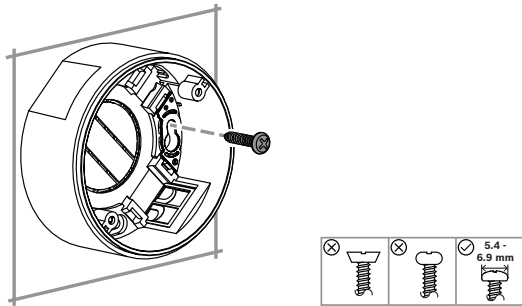
Uwaga!

Do dokręcania śrub nie używaj elektronarzędzi.

Instalowanie pojedynczego ściennego styku antysabotażowego



Rys. 4: Podłączenie jednego ściennego styku antysabotażowego

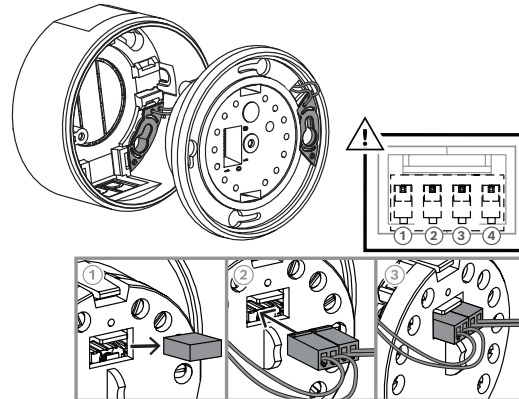


Rys. 5: Mocowanie pojedynczego ściennego styku antysabotażowego

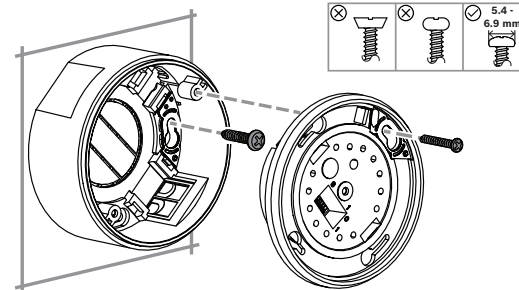
Jak zainstalować pojedynczy ścienny styk antysabotażowy

1. Zdejmij zworkę z modułu rozszerzającego.
2. Podłącz zworkę zabezpieczenia antysabotażowego przed zdjęciem ze ściany przy użyciu styków 2 i 3.
3. Umieść zabezpieczenie antysabotażowe przed zdjęciem ze ściany w odpowiednim miejscu na skrzynce powierzchniowej i zatrzasknij je na kołku.
4. Dokręć ręcznie ściennie zabezpieczenie antysabotażowe za pomocą odpowiedniej śruby pokazanej na rysunku.

Instalowanie dwóch ściennych styków antysabotażowych (zalecane)



Rys. 6: Podłączenie dwóch ściennych styków antysabotażowych



Rys. 7: Mocowanie dwóch ściennych styków antysabotażowych

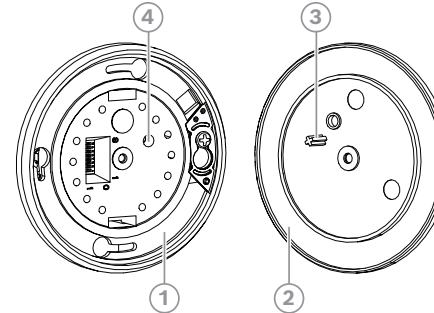
Jak zainstalować dwa ściennie styki antysabotażowe

1. Zdejmij zworkę z modułu rozszerzającego.
2. Poprowadź kabel jednego ze ściennych styków antysabotażowych przez otwór w module rozszerzającym.
3. Podłącz zworkę zabezpieczenia antysabotażowego przed zdjęciem ze ściany przy użyciu styków 1 i 2.
4. Podłącz zworkę drugiego zabezpieczenia antysabotażowego przed zdjęciem ze ściany przy użyciu styków 3 i 4.
5. Umieść pierwsze zabezpieczenie antysabotażowe przed zdjęciem ze ściany na odpowiednim miejscu w module rozszerzającym i zatrzasknij je na kołku.
6. Umieść drugie zabezpieczenie antysabotażowe przed zdjęciem ze ściany w odpowiednim miejscu na skrzynce powierzchniowej i zatrzasknij je na kołku.
7. Dokręć ręcznie ściennie zabezpieczenia antysabotażowe za pomocą odpowiednich wkrętów pokazanych na rysunku.

Zamykanie modułu rozszerzającego

Jak zamknąć moduł rozszerzający

1. Dokręć moduł rozszerzający do skrzynki powierzchniowej za pomocą dostarczonych wkrętów.
2. Wyrównaj pokrywkę na module rozszerzającym, używając odpowiedniego otworu dla trzpienia. Nie wkładaj trzpienia do żadnego z pozostałych otworów.
3. Przymocuj pokrywkę za pomocą dostarczonego wkręta.
4. Nałóż samoprzylepne uszczelnienie na wkręt.



Rys. 8: Zamykanie modułu rozszerzającego

Element	Opis
1	Moduł rozszerzający
2	Pokrywka
3	Trzpień
4	Otwór na trzpień

Dane techniczne

Parametry elektryczne

Minimalne napięcie robocze (V DC)	10
Maksymalne napięcie robocze (V DC)	33
Maksymalny pobór prądu (mA)	0.6
Liczba linii głównych	2
Rezystancja zacisków w kΩ	12.1

Parametry mechaniczne

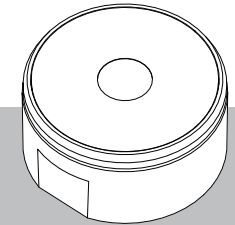
Wymiary (cm) (Ø x głęb.)	7,6 x 3,8
Materiał obudowy	Plastik ABS
Kolor	RAL 9002
Masa (g)	83

Parametry środowiskowe

Minimalna temperatura robocza (°C)	0
Maksymalna temperatura robocza (°C)	50

LSN Exp. module, EM55, surface mount

ISP-EM55SM-120



Instrukcja instalacji

Bosch Security Systems B.V.

Torenallee 49
5617 BA Eindhoven
Netherlands

www.boschsecurity.com

© Bosch Security Systems B.V., 2023

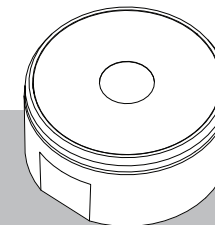
Building solutions for a better life.

2023-12 | V01 | F.01U.418.653 | 202312140341

Wilgotność względna w % (bez skraplania)	< 93
Klasa ochronna	IP40
Poziom zabezpieczeń	IK04
Klasa środowiskowa	II

**LSN Exp. module, EM55, surface
mount**

ISP-EM55SM-120



Instrukcja instalacji

Bosch Security Systems B.V.

Torenallee 49

5617 BA Eindhoven

Netherlands

www.boschsecurity.com

© Bosch Security Systems B.V., 2023