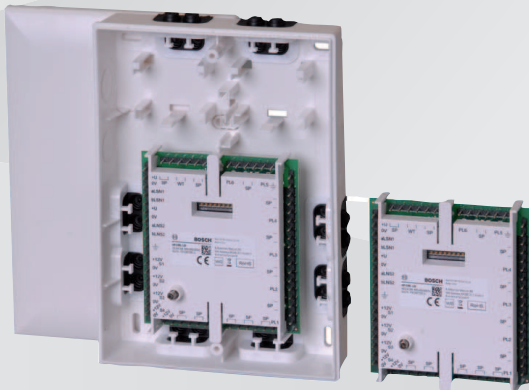




BOSCH

Expansion modules

ISP-EMIL-120, ISP-PCBA-EMIL, ISP-EMIL-3RDP



Installation Manual

deutsch

русский

english

türkçe

español

français

italiano

nederlands

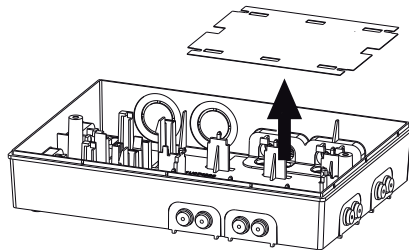
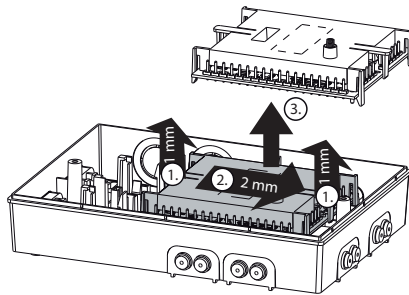
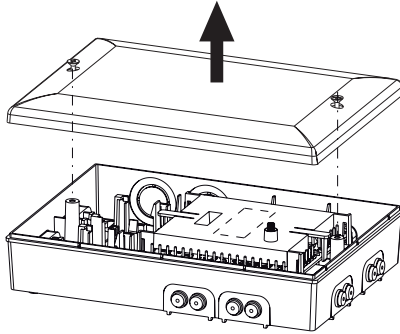
polski

português

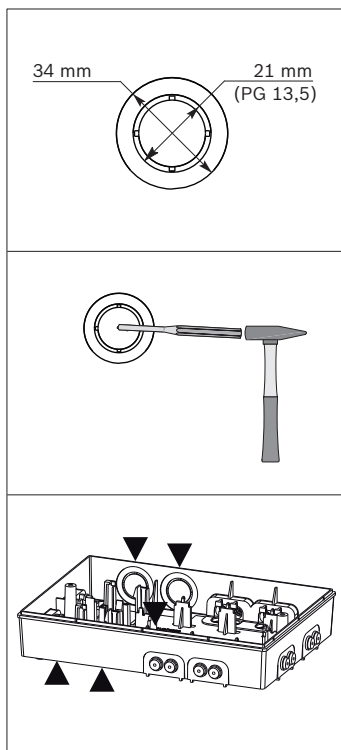
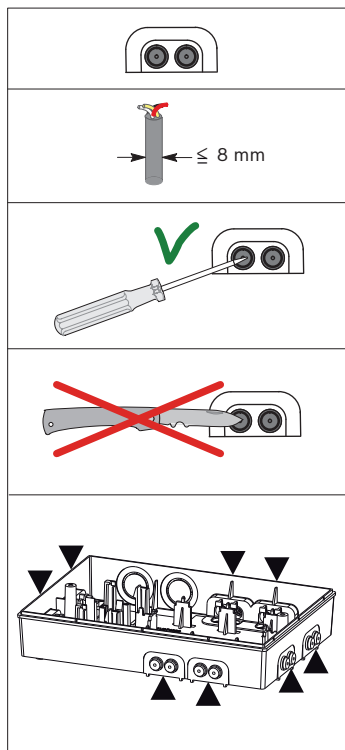
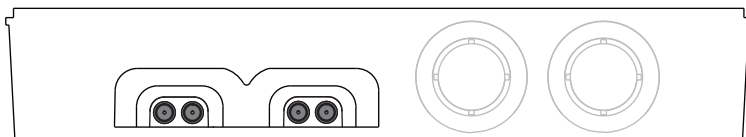
deutsch	Inhaltsverzeichnis	13
english	Table of contents	29
español	Contenido	45
français	Table des matières	61
italiano	Sommario	77
nederlands	Inhoudsopgave	94
polski	Spis treści	110
português	Índice	126
русский	Содержание	142
türkçe	İçindekiler	159

Graphics

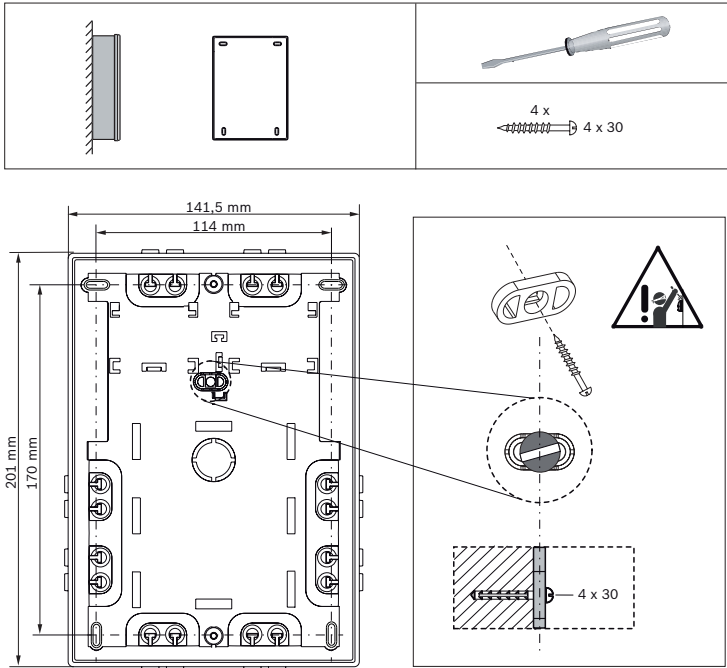
1.



2.



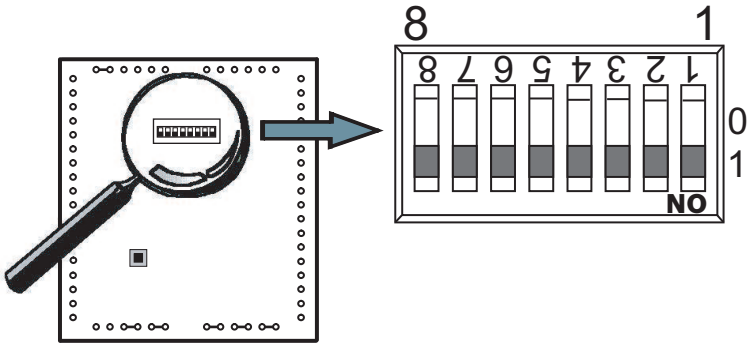
3.



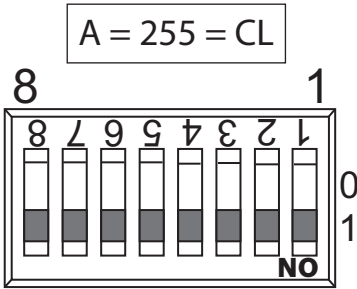
4.



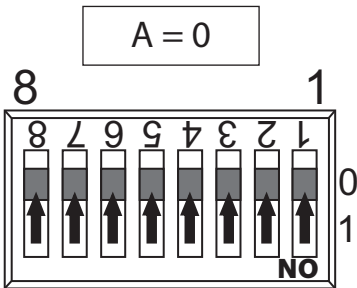
5.



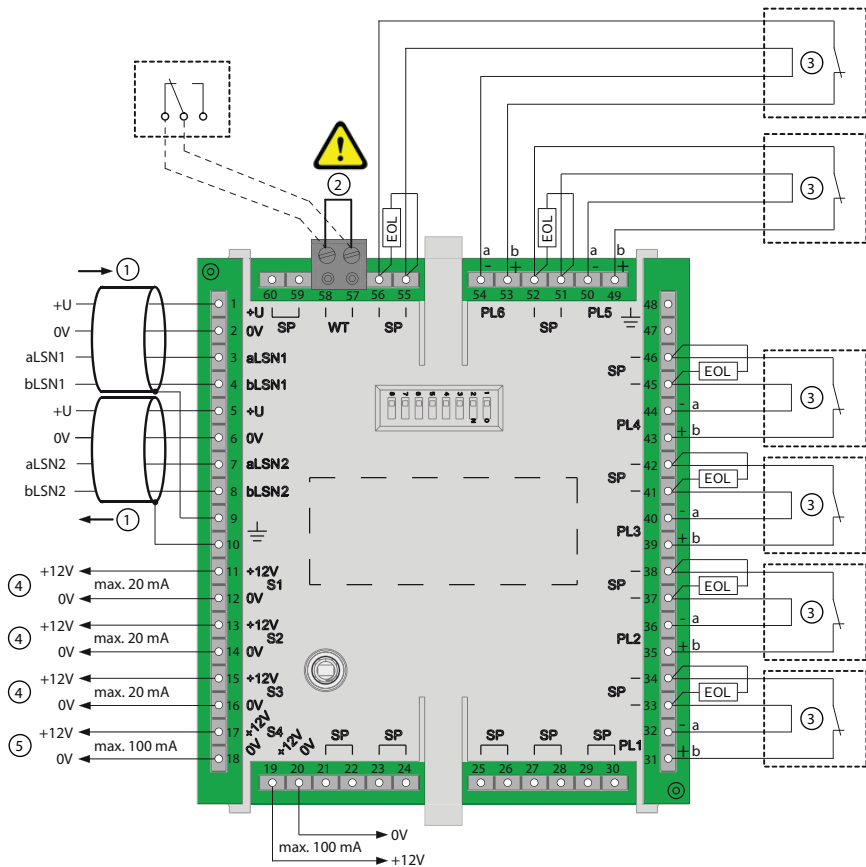
5.1



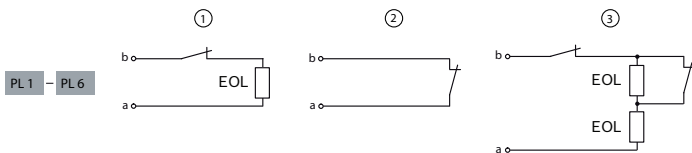
5.2



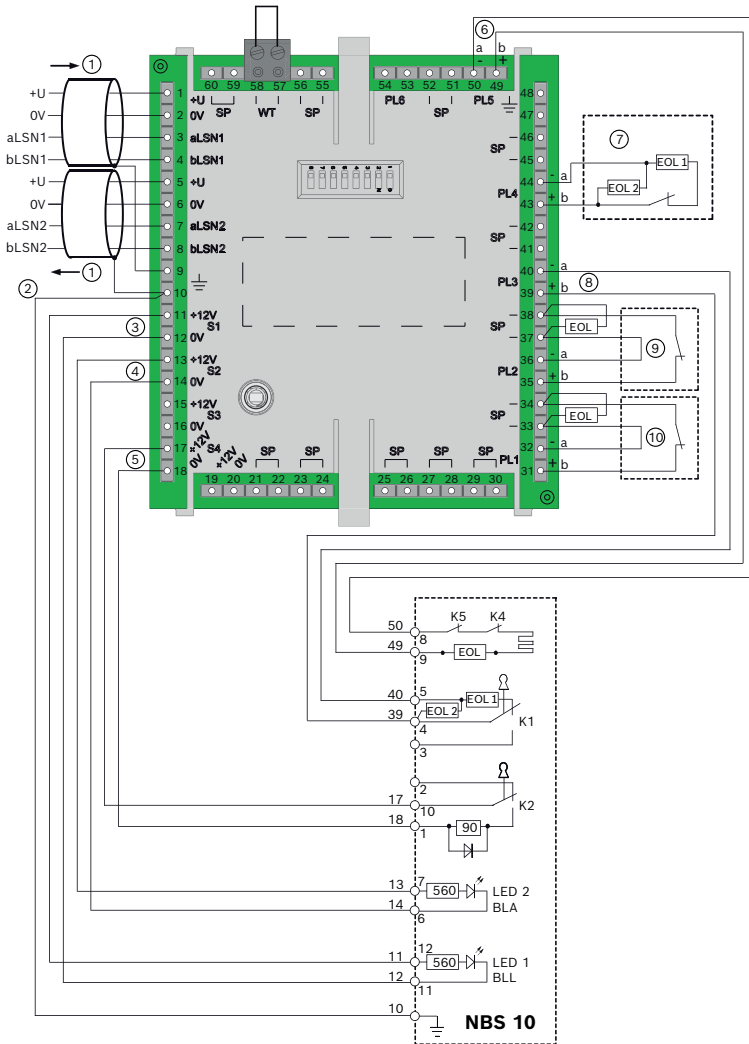
6.

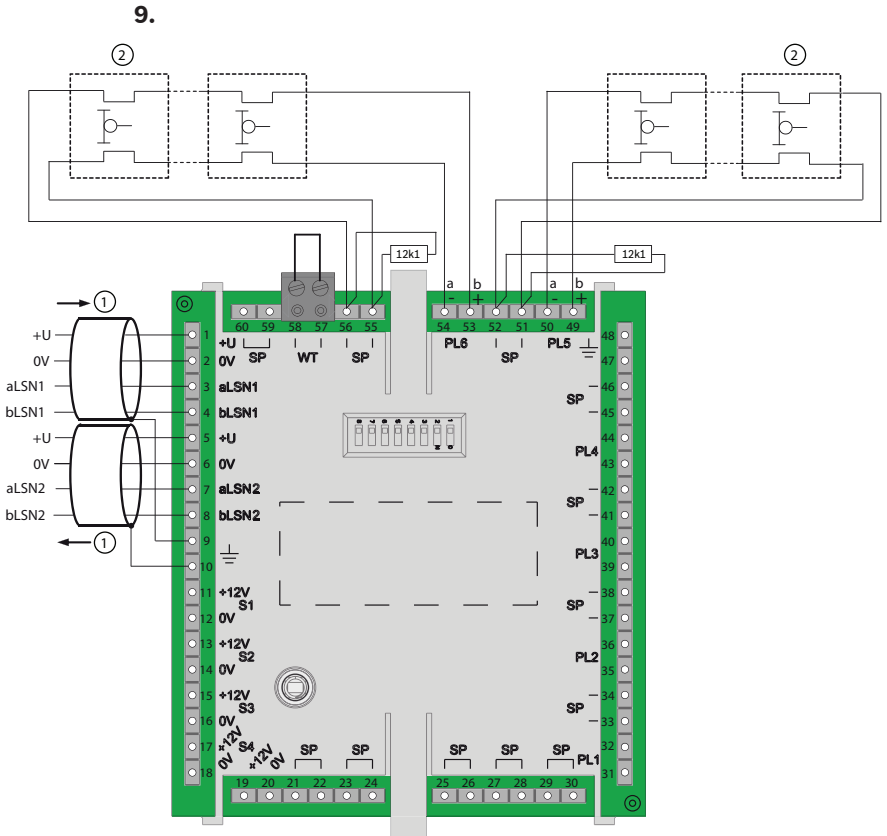


7.

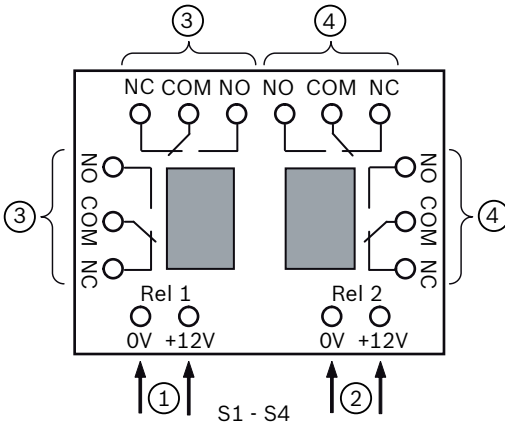


8.





10.



Inhaltsverzeichnis

1	Sicherheit	14
2	Kurzinformation	14
3	Installation	15
4	Adresseinstellung	15
5	Anschalten	17
5.1	Konventionelle Melder und Abreißmelderkontakt (optional)	17
5.2	Verbindungsvarianten für Primärleitungen PL 1–PL 6	17
5.3	Scharfschalteinrichtung (z. B. NBS 10) und zugehörige Systemkomponenten	18
5.4	Glasbruchmelder mit Leitungsversorgung	19
5.5	IMS-RM Relaismodul (optional)	20
6	Kontaktzuordnung	20
7	Technische Daten	24

1 Sicherheit

**Hinweis!**

Die Installation kann nur von Fachpersonal ausgeführt werden.

**Warnung!**

Stromführende Komponenten und isoliertes Kabel
Verletzungen durch Stromschlägen sind möglich.
Schalten Sie die Stromzufuhr vor dem Anschließen komplett
aus.

**Vorsicht!**

Elektrostatisch gefährdete Komponenten
Beschädigungen der elektronischen Komponenten durch
elektrostatische Entladung sind möglich.
Tragen Sie ein Erdungsarmband oder ergreifen Sie andere
geeignete Maßnahmen.

2 Kurzinformation

In diesem Handbuch wird die Installation und Verdrahtung der folgenden EMIL-Koppler LSN beschrieben:

- ISP-EMIL-120
- ISP-PCBA-EMIL
- ISP-EMIL-3RDP

Der Koppler kann zum Anschalten von 6-Meldergruppen (konventionelle Melder oder Überwachung der Kontakteingänge), für Kontrollzwecke (4 Kontrollausgänge) oder zum Anschalten von Scharfschalteinrichtungen (z. B. NBS 10) mit Systemkomponenten an das lokale Sicherheitsnetzwerk (LSN) verwendet werden.

Der Koppler wurde für das Anschalten an LSN-Control Panels entwickelt und bietet die erweiterte Funktionalität der LSN Improved-Technologie. Der LSN-Modus „Classic“ kann über den

integrierten DIP-Schalter (Standardeinstellung) ausgewählt werden, was das Anschalten aller klassischen universellen LSN-Sicherheitssysteme möglich macht.

Maximal 2 IMS-RM-Relaismodule können optional im Kopplergehäuse installiert werden (2 Relais pro Relaismodul, 2 Umschaltkontakte je Relais) installiert werden, wenn die geschalteten Steuerelemente aufgrund des hohen Strombedarfs nicht direkt über den Koppler gesteuert werden können oder wenn potentialfreies Schalten aktiviert ist.

Ein Abreißmelderkontakt kann bei Bedarf installiert werden (optional). Bei einer Installation, die mit der EN 50131-3 Klasse 3 konform ist, ist der Abreißmelder obligatorisch.

3 Installation

1. Bereiten Sie die Installation wie in Abb. 1 in Kapitel *Graphics, Seite 4* gezeigt vor.
2. Öffnen Sie die Verdrahtungseintrittspunkte, siehe Abb. 2 in Kapitel *Graphics, Seite 4*.
3. Montieren Sie den unteren Teil der Vorrichtung und die Schraube für den Abreißkontakt (optional) an der Wand, siehe Abb. 3 in Kapitel *Graphics, Seite 4*.
4. Befestigen Sie die Anschlussklemmen, das Relaismodul (optional) und den Abreißmelderkontakt (optional), siehe Abb. 4 in Kapitel *Graphics, Seite 4*.

4 Adresseinstellung

1. Verwenden Sie zum Festlegen der Adressen des Kopplers einen geeigneten spitzen Gegenstand, um die 8 DIP-Schalter auf der Anschalteplatine festzulegen.
2. Informationen zu den Einstellungen des DIP-Schalters (1 = ein, 0 = aus) für alle zulässigen Adressen finden Sie in Abb. 5, 5.1 und 5.2 in Kapitel *Graphics, Seite 4*.

**Hinweis!**

Die Standardeinstellung ist Adresse „255“ (alle DIP-Schalter sind auf „ein“ gestellt).

Bild	Adresse	Betriebsmodus	Netzwerkstruktur		
			Schleife	Stich	T-Verzweigung
Abb. 5.1 in Kapitel <i>Graphics</i> , Seite 4	255 = CL	Automatische Adresszuweisung im „Classic“-LSN-Modus (Adressbereich: max. 127)	x	x	-
Abb. 5.2 in Kapitel <i>Graphics</i> , Seite 4	0	Automatische Adresszuweisung im „Improved Version“-LSN-Modus	x	x	-
X = möglich, - = nicht möglich					

**Hinweis!**

Es ist nicht möglich, in Schleifen/Stichen/T-Verzweigungen verschiedene Betriebsarten parallel zu verwenden.

5 Anschalten

5.1 Konventionelle Melder und Abreißmelderkontakt (optional)

Bei einer Installation, die mit der EN 50131-3 Klasse 3 konform ist, ist der Abreißmelder obligatorisch.

- ▶ Siehe Abb. 6 in Kapitel *Graphics, Seite 4*.

Element	Beschreibung
1	Eingehende und ausgehende LSNs, können ausgetauscht werden. ▶ Verlegen Sie die Kabelabschirmung in beiden Richtungen.
2	Wenn der Abreißmelderkontakt nicht verbunden ist, bleibt die WT Bridge (57 + 58) angeschlossen. ▶ Entfernen Sie die WT Bridge (57 + 58), wenn der optionale Abreißmelderkontakt angeschlossen wird.
3	Max. 20 Melder desselben Typs können an einer Primärleitung (VdS) angeschlossen werden. ▶ Fügen Sie den Abschlusswiderstand (EOL) nach dem letzten Melder hinzu: – 12k1 für ISP-EMIL-120 und ISP-PCBA-EMIL – 4k7 für ISP-EMIL-3RDP
4	Open-Collector, 0 V ist geschaltet.
5	Open-Collector, 12 V ist geschaltet.

5.2 Verbindungsvarianten für Primärleitungen PL 1–PL 6

- ▶ Siehe Abb. 7 in Kapitel *Graphics, Seite 4*.

Element	Beschreibung
1	Einbruchleitung mit Abschlusswiderstand (EOL):

Element	Beschreibung
	<ul style="list-style-type: none"> – 12k1 für ISP-EMIL-120 und ISP-PCBA-EMIL – 4k7 für ISP-EMIL-3RDP
2	Kontaktleitung ohne Abschlusswiderstand
3	Einbruchleitung mit doppeltem Abschlusswiderstand (EOL): <ul style="list-style-type: none"> – 12k1 für ISP-EMIL-120 und ISP-PCBA-EMIL – 4k7 für ISP-EMIL-3RDP

5.3 Scharfschalteeinrichtung (z. B. NBS 10) und zugehörige Systemkomponenten

- ▶ Siehe Abb. 8 in Kapitel *Graphics*, Seite 4.

Element	Beschreibung
1	Eingehende und ausgehende LSNs, können ausgetauscht werden. <ul style="list-style-type: none"> ▶ Verlegen Sie die Kabelabschirmung in beide Richtungen für die Ringbildung.
2	Kabelabschirmung (Drahtfarbe: weiß/grün und braun/grün)
3	Blockschloss-Display LED1 „BLL“ (Drahtfarbe: 11 = rot, 12 = rosa)
4	Blockschloss-Display LED2 „BLA“ (Drahtfarbe: 13 = grün, 14 = grau)
5	Blockschloss-Magnet „BSM“ (Drahtfarbe: 17 = gelb, 18 = blau/rot)
6	Blockschloss für Sabotage-Meldergruppe (Drahtfarbe: 49 = weiß, 50 = braun) Widerstand (EOL): <ul style="list-style-type: none"> – 12k1 für ISP-EMIL-120 und ISP-PCBA-EMIL – 4k7 für ISP-EMIL-3RDP

Element	Beschreibung
7	z. B. geistige Schalteinrichtung Widerstände (EOL 1 und EOL 2): – EOL 1 = 3k92 und EOL 2 = 12k1 für ISP-EMIL-120 und ISP-PCBA-EMIL – EOL 1 und EOL 2 = 4k7 für ISP-EMIL-3RDP
8	Blockschloss für Primärleitung (Drahtfarbe: 39 = schwarz, 40 = blau) Widerstände (EOL 1 und EOL 2): – EOL 1 = 3k92 und EOL 2 = 12k1 für ISP-EMIL-120 und ISP-PCBA-EMIL – EOL 1 und EOL 2 = 4k7 für ISP-EMIL-3RDP
9	z. B. Türkontakt Widerstand (EOL): – 12k1 für ISP-EMIL-120 und ISP-PCBA-EMIL – 4k7 für ISP-EMIL-3RDP
10	z. B. Schließblechkontakt Widerstand (EOL): – 12k1 für ISP-EMIL-120 und ISP-PCBA-EMIL – 4k7 für ISP-EMIL-3RDP

5.4 Glasbruchmelder mit Leitungsversorgung

- ▶ Siehe Abb. 9 in Kapitel *Graphics*, Seite 4.

Element	Beschreibung
1	Eingehende und ausgehende LSNs, können ausgetauscht werden. ▶ Verlegen Sie die Kabelabschirmung in beiden Richtungen.
2	Maximal 20 Glasbruchmelder können an einer Primärleitung PL 5 und 6 PL (VdS) angeschlossen werden.

Element	Beschreibung
	<ul style="list-style-type: none"> Fügen Sie den Abschlusswiderstand 12k1 nach dem letzten Melder hinzu. Maximal 3 Melder werden im Alarmfall unterstützt. Ruhestrom: < 1 μ A, max. Alarmstrom: 4 mA bei 6 V.

5.5 IMS-RM Relaismodul (optional)

- Siehe Abb. 10 in Kapitel *Graphics*, Seite 4.

Element	Beschreibung
1	Relais 1 Gate-Eingang (Aktivierung des Steuerausgangs S1–S4)
2	Relais 2 Gate-Eingang (Aktivierung des Steuerausgangs S1–S4)
3	Relais 1 Umschaltkontakte
4	Relais 2 Umschaltkontakte

6 Kontaktzuordnung

- Siehe Abb. 6, 8 und 9 in Kapitel *Graphics*, Seite 4.

Nr.	Verbindungen	Merkmale
1	+V	Versorgungsspannung 9,0–30 V, 1 und 5 intern anschließen
2	0 V	Versorgungsspannung 0 V, 2 und 6 intern anschließen
3/4	aLSN1/ bLSN1	LSN eingehend
5	+V	Versorgungsspannung 9,0 bis 30 V, 5 und 1 intern anschließen

Nr.	Verbindungen	Merkmale
6	0 V	Versorgungsspannung 0 V, 6 und 2 intern angeschlossen
7/8	aLSN2/ bLSN2	LSN-Ausgang
9/10		<ul style="list-style-type: none"> – Erdungseingänge für Kabelabschirmung (falls verfügbar), 9 und 10 intern angeschlossen – Kabelabschirmung von NBS 10, (Drahtfarbe: 10 = weiß/grün und braun/grün)
11/12	+ 12 V/0 V Steuerausgang S1	+ 12 V/0 V geschaltet minus Potenzial, maximaler Ausgangsstrom 20 mA <ul style="list-style-type: none"> – z. B. Ansteuerung des Relaismoduls – Blockschloss-Display LED1 „BLL“ bei NBS-10 (Drahtfarbe: 11 = rot, 12 = rosa)
13/14	+ 12 V/0 V Steuerausgang S2	+ 12 V/0 V geschaltet minus Potenzial, maximaler Ausgangsstrom 20 mA <ul style="list-style-type: none"> – z. B. Ansteuerung des Relaismoduls – Blockschloss-Display LED2 „BLA“ bei NBS 10 (Drahtfarbe: 13 = grün, 14 = grau)
15/16	+ 12 V/0 V Steuerausgang S3	+ 12 V/0 V geschaltet minus Potenzial, maximaler Ausgangsstrom 20 mA, z. B. Ansteuerung des Relaismoduls
17/18	+ 12 V/0 V Steuerausgang S4	+ 12 V/0 V geschaltet plus Potenzial, maximaler Ausgangsstrom 100 mA <ul style="list-style-type: none"> – z. B. Ansteuerung des Relaismoduls

Nr.	Verbindungen	Merkmale
		<ul style="list-style-type: none"> - Blockschloss-Magnet „BSM“ bei NBS-10 (Drahtfarbe: 17 = gelb, 18 = blau/rot)
19/20	+12 V-/0 V-Ausgang	Leistungsausgang für externe Geräte, maximaler Ausgangsstrom 100 mA
21/22	SP	Ersatz, intern angeschlossen
23/24	SP	Ersatz, intern angeschlossen
25/26	SP	Ersatz, intern angeschlossen
27/28	SP	Ersatz, intern angeschlossen
29/30	SP	Ersatz, intern angeschlossen
31/32	PL 1	Primärleitung für das Anschalten der Meldergruppe 1
33/34	SP	Nicht angeschlossen, für externen Widerstand (EOL) konzipiert: <ul style="list-style-type: none"> - 12k1 für ISP-EMIL-120 und ISP-PCBA-EMIL - 4k7 für ISP-EMIL-3RDP
35/36	PL 2	Primärleitung für das Anschalten der Meldergruppe 2
37/38	SP	Nicht angeschlossen, für externen Widerstand (EOL) konzipiert: <ul style="list-style-type: none"> - 12k1 für ISP-EMIL-120 und ISP-PCBA-EMIL - 4k7 für ISP-EMIL-3RDP
39/40	PL 3	<ul style="list-style-type: none"> - Primärleitung für das Anschalten der Meldergruppe 3

Nr.	Verbindungen	Merkmale
		<ul style="list-style-type: none"> - Blockschloss-Primärleitung bei NBS 10 (Drahtfarbe: 39 = schwarz, 40 = blau) - Geistige Schalteinrichtung
41/42	SP	Nicht angeschlossen, für externen Widerstand (EOL) konzipiert: <ul style="list-style-type: none"> - 12k1 für ISP-EMIL-120 und ISP-PCBA-EMIL - 4k7 für ISP-EMIL-3RDP
43/44	PL 4	<ul style="list-style-type: none"> - Primärleitung für das Anschalten der Meldergruppe 4 - Geistige Schalteinrichtung
45/46	SP	Nicht angeschlossen, für externen Widerstand (EOL) konzipiert: <ul style="list-style-type: none"> - 12k1 für ISP-EMIL-120 und ISP-PCBA-EMIL - 4k7 für ISP-EMIL-3RDP
47/48		Erdungseingänge für Kabelabschirmung (falls verfügbar), 47 und 48 intern angeschlossen
49/50	PL 5	<ul style="list-style-type: none"> - Primärleitung für das Anschalten der Meldergruppe 5 oder - Anschalten des Glasbruchmelders mit Leitungsversorgung - Blockschloss für Sabotage-Meldergruppe bei NBS 10 (Drahtfarbe: 49 = weiß, 50 = braun)
51/52	SP	Nicht angeschlossen, für externen Widerstand (EOL) konzipiert:

Nr.	Verbindungen	Merkmale
		<ul style="list-style-type: none"> – 12k1 für ISP-EMIL-120 und ISP-PCBA-EMIL – 4k7 für ISP-EMIL-3RDP – 12k1 für ISP-EMIL-3RDP im Fall von Glasbruchmeldern mit Leitungsversorgung
53/54	PL 6	<ul style="list-style-type: none"> – Primärleitung für das Anschalten der Meldergruppe 6 – Anschalten des Glasbruchmelders mit Leitungsversorgung
55/56	SP	<p>Nicht angeschlossen, für externen Widerstand (EOL) konzipiert:</p> <ul style="list-style-type: none"> – 12k1 für ISP-EMIL-120 und ISP-PCBA-EMIL – 4k7 für ISP-EMIL-3RDP – 12k1 für ISP-EMIL-3RDP im Fall von Glasbruchmeldern mit Leitungsversorgung
57/58	WT	<p>Anschalten eines optionalen Abreißmelderkontakts. Wenn der Abreißmelderkontakt nicht verbunden ist, bleibt die WT Bridge (57 + 58) angeschlossen.</p>
59/60	SP	Ersatz, intern angeschlossen

7 Technische Daten

Elektrische Daten

Minimale Betriebsspannung in VDC (LSN-Teil)	15
---	----

Maximale Betriebsspannung in VDC (LSN-Teil)	33
Minimale Betriebsspannung in VDC (sonstige Funktionen)	9
Maximale Betriebsspannung in VDC (sonstige Funktionen)	30
Maximale Stromaufnahme in mA (LSN-Teil)	4.95
Maximale Stromaufnahme in mA (sonstige Funktionen bei 12 V)	370
Maximale Stromaufnahme in mA (sonstige Funktionen bei 28 V)	180
Minimale Stromaufnahme in mA (sonstige Funktionen bei 28 V)	20

Anschaltmöglichkeiten

Primärleitungen PL 1–PL 6	
Anschaltmöglichkeiten	6 Meldergruppen können als „Überfall“, „Einbruch“, „Sabotage“ oder „Schließblech“ programmiert werden.
Abschlusswiderstand in k Ω	<ul style="list-style-type: none"> – 12k1 für ISP-EMIL-120 und ISP-PCBA-EMIL – 4k7 für ISP-EMIL-3RDP
Unterbrechungsspannung in V	6

Maximaler Leitungswiderstand in Ω	100
Alarmschwelle	$\pm 40\%$ Abschlusswiderstand
Maximale Ansprechzeit in ms	200
Steuerausgänge S1-S3	
Prinzip	Open-Collector, aktiv 12 V, 0 V Umschaltung
Maximale Spannung in V	30
Maximale Schaltspannung in V	1.4
Maximalstrom in mA	20
Steuerausgang S4	
Prinzip	12 V-Schaltung
Minimale Schaltspannung in V	11.88
Minimale Schaltspannung in V	13.13
Maximalstrom in mA	100, siehe Ausgangsstrom-Abhängigkeiten
Leistungsausgang + 12 V für externe Geräte	
Ausgangsspannung	+12,5 V DC $\pm 5\%$
Minimale Ausgangsspannung	11.88
Maximale Ausgangsspannung	13.13
Maximaler Ausgangsstrom in mA	100, siehe Ausgangsstrom-Abhängigkeiten
Beim Anschließen einer Scharfschalteinrichtung (z. B. NBS 10/geistige Schalteinrichtung)	
PL 1, 2, 5, 6 und S 1-S 4	Siehe oben
Primärleitung PL 3	Blockschloss oder codiert

Primärleitung PL 4	Geistige Schalteinrichtung
Endwiderstände für Primärleitung PL 3 Blockschloss in kΩ	Für ISP-EMIL-120 und ISP-PCBA-EMIL: 12,1 ±1 % (scharf geschaltet) 12,1 3,92 ±1 % (unscharf geschaltet) Für ISP-EMIL-3RDP: 4,7 ±1 % (scharf geschaltet) 4,7 4,7 ±1 % (unscharf geschaltet)
Endwiderstände für Primärleitung PL 3 oder 4 PL geistige Schalteinrichtung in kΩ	Für ISP-EMIL-120 und ISP-PCBA-EMIL: 12,1 ±1 % (geistige Schalteinrichtung ungültig) 12,1 3,92 ±1 % (geistige Schalteinrichtung gültig) Für ISP-EMIL-3RDP: 4,7 ±1 % (geistige Schalteinrichtung ungültig) 4,7 4,7 ±1 % (geistige Schalteinrichtung gültig)

Ausgangsstrom-Abhängigkeiten

Strom bei 12 V-Ausgang 17/18 oder 19/20 in mA	Strom bei AUX 28 V 1/2 oder 4/5 in mA
20	18
40	41
60	57
80	72
100	88

Mechanische Daten

Abmessungen in cm (H x B x T)	20 x 14 x 1,4
Gewicht in g	400
Gehäusematerial	ABS + PC-FR
Farbe	Signalweiß (RAL 9003)

Umweltbedingungen

Minimale Betriebstemperatur in °C	0
Maximale Betriebstemperatur in °C	55
Minimale Lagertemperatur in °C	-25
Maximale Lagertemperatur in °C	75
Maximale relative Luftfeuchtigkeit in %	93
Schutzklasse	IP30
Umweltklasse (VdS 2110)	II
EMV Störfestigkeit	EN 60950, EN 50130, VdS 2110
EMV Störaussendung	EN 61000-6-3

Table of contents

1	Safety	30
2	Short information	30
3	Installation	31
4	Address setting	31
5	Connection	33
5.1	Conventional detectors and wall tamper contact (optional)	33
5.2	Connection variants for primary lines PL 1 - PL 6	33
5.3	Arming device (e.g. NBS 10) and associated system components	34
5.4	Line-fed glass break detector	35
5.5	IMS-RM relay module (optional)	35
6	Pin assignment	36
7	Technical data	40

1 Safety

**Notice!**

The installation can only be performed by official personnel.

**Warning!**

Current-carrying components and isolated cable

Injuries due to electric shock are possible.

Switch off all electricity before connecting.

**Caution!**

Electrostatic-sensitive components

Damages of the electronic components due to electrostatic discharge are possible.

Attach grounding wrist strap or take other suitable measures.

2 Short information

This manual describes the installation and wiring of the following EMIL Expansion Modules LSN:

- ISP-EMIL-120
- ISP-PCBA-EMIL
- ISP-EMIL-3RDP

The expansion module can be used to connect 6-detector zones (conventional detectors or monitoring contact inputs), for control purposes (4 control outputs), or for connecting arming devices (for example NBS 10) with system components to the local security network (LSN).

The expansion module has been developed for connection to LSN control panels and provides the extended functionality of LSN improved technology. The LSN mode "classic" can be selected via the integrated DIP switch (default setting), enabling the connection of all classic LSN universal security systems.

A maximum of 2 IMS-RM relay modules can optionally be installed in the expansion module housing (2 relays per relay module, 2 switch contacts per relay), if the switched control elements cannot be directly controlled from the expansion module due to the high current requirement, or to enable zero-potential switching.

A wall tamper contact can be installed, if required (optional). In case of an EN 50131-3 Grade 3 compliant installation, the wall tamper is mandatory.

3 Installation

1. Prepare the installation, refer to graphic 1 in chapter *Graphics, page 4*.
2. Open the wiring entry points, refer to graphic 2 in chapter *Graphics, page 4*.
3. Mount the lower part of the device and the screw for the wall tamper contact (optional) to the wall, refer to graphic 3 in chapter *Graphics, page 4*.
4. Mount the connection terminals, the relay module (optional), and the wall tamper contact (optional), refer to graphic 4 in chapter *Graphics, page 4*.

4 Address setting

1. To set the addresses of the expansion module, use a suitable pointed implement to set the 8 DIP switches on the connector board.
2. For the DIP switch settings (1 = on, 0 = off) for all permissible addresses, refer to graphic 5, graphic 5.1, and graphic 5.2 in chapter *Graphics, page 4*.

**Notice!**

The default setting is address "255" (all DIP switches are set to "on").

Image	Address	Operation mode	Network structure		
			Loop	Stub	T-branch
Graphic 5.1 in chapter <i>Graphics, page 4</i>	255 = CL	Automatic address assignment in "classic" LSN mode (address range: max. 127)	x	x	-
Graphic 5.2 in chapter <i>Graphics, page 4</i>	0	Automatic address assignment in "improved version" LSN mode	x	x	-
X = possible, - = not possible					

**Notice!**

Different operation modes cannot be used in parallel in loops / stubs / T-branches.

5 Connection

5.1 Conventional detectors and wall tamper contact (optional)

In case of an EN 50131-3 Grade 3 compliant installation, the wall tamper is mandatory.

- ▶ Refer to graphic 6 in chapter *Graphics, page 4*.

Element	Description
1	Incoming and outgoing LSNs, can be exchanged. <ul style="list-style-type: none"> ▶ Route the cable shield both ways.
2	If the wall tamper contact is not connected, the WT bridge (57 + 58) remains plugged in. <ul style="list-style-type: none"> ▶ When connecting the optional wall tamper contact, remove WT bridge (57 + 58).
3	A maximum of 20 detectors of the same type can be connected to a primary line (VdS). <ul style="list-style-type: none"> ▶ Loop in terminal resistance (EOL) after the last detector: <ul style="list-style-type: none"> – 12k1 for ISP-EMIL-120 and ISP-PCBA-EMIL – 4k7 for ISP-EMIL-3RDP
4	Open collector, 0 V is switched.
5	Open collector, 12 V is switched.

5.2 Connection variants for primary lines PL 1 - PL 6

- ▶ Refer to graphic 7 in chapter *Graphics, page 4*.

Element	Description
1	Intrusion line with terminal resistance (EOL): <ul style="list-style-type: none"> – 12k1 for ISP-EMIL-120 and ISP-PCBA-EMIL – 4k7 for ISP-EMIL-3RDP
2	Contact line without terminal resistance

Element	Description
3	Intrusion line with double terminal resistance (EOL): <ul style="list-style-type: none"> – 12k1 for ISP-EMIL-120 and ISP-PCBA-EMIL – 4k7 for ISP-EMIL-3RDP

5.3 Arming device (e.g. NBS 10) and associated system components

- ▶ Refer to graphic 8 in chapter *Graphics, page 4*.

Element	Description
1	Incoming and outgoing LSNs, can be exchanged. <ul style="list-style-type: none"> ▶ Route the cable shield both ways for loop formation.
2	Cable shield (wire color: white / green and brown / green)
3	Blocklock display LED1 "BLL" (wire color: 11 = red, 12 = pink)
4	Blocklock display LED2 "BLA" (wire color: 13 = green, 14 = gray)
5	Blocklock magnet "BSM" (wire color: 17 = yellow, 18 = blue / red)
6	Blocklock for tamper detector zone (wire color: 49 = white, 50 = brown) Resistor (EOL): <ul style="list-style-type: none"> – 12k1 for ISP-EMIL-120 and ISP-PCBA-EMIL – 4k7 for ISP-EMIL-3RDP
7	E.g. coded arming device Resistors (EOL 1 and EOL 2): <ul style="list-style-type: none"> – EOL 1 = 3k92 and EOL 2 = 12k1 for ISP-EMIL-120 and ISP-PCBA-EMIL – EOL 1 and EOL 2 = 4k7 for ISP-EMIL-3RDP

Element	Description
8	Blocklock for primary line (wire color : 39 = black, 40 = blue) Resistors (EOL 1 and EOL 2): <ul style="list-style-type: none"> – EOL 1 = 3k92 and EOL 2 = 12k1 for ISP-EMIL-120 and ISP-PCBA-EMIL – EOL 1 and EOL 2 = 4k7 for ISP-EMIL-3RDP
9	E.g. door contact Resistor (EOL): <ul style="list-style-type: none"> – 12k1 for ISP-EMIL-120 and ISP-PCBA-EMIL – 4k7 for ISP-EMIL-3RDP
10	E.g. bolt contact Resistor (EOL): <ul style="list-style-type: none"> – 12k1 for ISP-EMIL-120 and ISP-PCBA-EMIL – 4k7 for ISP-EMIL-3RDP

5.4 Line-fed glass break detector

- ▶ Refer to graphic 9 in chapter *Graphics, page 4*.

Element	Description
1	Incoming and outgoing LSNs, can be exchanged. <ul style="list-style-type: none"> ▶ Route the cable shield both ways.
2	A maximum of 20 glass break detectors can be connected to a primary line PL 5 and PL 6 (VdS). <ul style="list-style-type: none"> ▶ Loop in terminal resistance 12k1 after the last detector. <p>A maximum of 3 detectors are supported in the event of an alarm. Standby current: < 1 μA, max. alarm current: 4 mA at 6 V.</p>

5.5 IMS-RM relay module (optional)

- ▶ Refer to graphic 10 in chapter *Graphics, page 4*.

Element	Description
1	Relay 1 gate input (activation of control output S1-S4)
2	Relay 2 gate input (activation of control output S1-S4)
3	Relay 1 switch contacts
4	Relay 2 switch contacts

6 Pin assignment

- ▶ Refer to graphic 6, graphic 8, and graphic 9 in chapter *Graphics, page 4*.

No.	Connections	Features
1	+V	Supply voltage 9.0 to 30V, 1 and 5 connected internally
2	0 V	Supply voltage 0 V, 2 and 6 connected internally
3/4	aLSN1 / bLSN1	LSN incoming
5	+V	Supply voltage 9.0 to 30 V, 5 and 1 connected internally
6	0 V	Supply voltage 0 V, 6 and 2 connected internally
7/8	aLSN2 / bLSN2	LSN outgoing
9/10		– Earth inputs for cable shield (if available), 9 and 10 connected internally

No.	Connections	Features
		<ul style="list-style-type: none"> - Cable shield from NBS 10, (wire color: 10 = white / green and brown / green)
11/12	+12 V / 0 V control output S1	+12 V / 0 V switched minus potential, maximum output current 20 mA <ul style="list-style-type: none"> - E.g. activation of relay module - Blocklock display LED1 "BLL" at NBS 10, (wire color: 11 = red, 12 = pink)
13/14	+12 V / 0 V control output S2	+12 V / 0 V switched minus potential, maximum output current 20 mA <ul style="list-style-type: none"> - E.g. activation of relay module - Blocklock display LED2 "BLA" at NBS 10, (wire color: 13 = green, 14 = gray)
15/16	+12 V / 0 V control output S3	+12 V / 0 V switched minus potential, maximum output current 20 mA, e.g. activation of relay module
17/18	+12 V / 0 V control output S4	+12 V / 0 V switched plus potential, maximum output current 100 mA <ul style="list-style-type: none"> - E.g. activation of relay module - Blocklock magnet "BSM" at NBS 10, (wire color: 17 = yellow, 18 = blue / red)
19/20	+12 V / 0 V Output	Power output for external devices, output current maximum 100 mA
21/22	SP	Spare, connected internally
23/24	SP	Spare, connected internally
25/26	SP	Spare, connected internally
27/28	SP	Spare, connected internally

No.	Connections	Features
29/30	SP	Spare, connected internally
31/32	PL 1	Primary line for connection of detector zone 1
33/34	SP	Not connected, designed for external resistor (EOL): <ul style="list-style-type: none"> <li data-bbox="455 499 952 563">– 12k1 for ISP-EMIL-120 and ISP-PCBA-EMIL <li data-bbox="455 571 952 603">– 4k7 for ISP-EMIL-3RDP
35/36	PL 2	Primary line for connection of detector zone 2
37/38	SP	Not connected, designed for external resistor (EOL): <ul style="list-style-type: none"> <li data-bbox="455 786 952 850">– 12k1 for ISP-EMIL-120 and ISP-PCBA-EMIL <li data-bbox="455 858 952 890">– 4k7 for ISP-EMIL-3RDP
39/40	PL 3	<ul style="list-style-type: none"> <li data-bbox="455 914 952 978">– Primary line for connection of detector zone 3 <li data-bbox="455 986 952 1050">– Blocklock primary line at NBS 10, (wire color: 39 = black, 40 = blue) <li data-bbox="455 1058 952 1090">– Coded arming device
41/42	SP	Not connected, designed for external resistor (EOL): <ul style="list-style-type: none"> <li data-bbox="455 1185 952 1249">– 12k1 for ISP-EMIL-120 and ISP-PCBA-EMIL <li data-bbox="455 1257 952 1289">– 4k7 for ISP-EMIL-3RDP
43/44	PL 4	<ul style="list-style-type: none"> <li data-bbox="455 1313 952 1377">– Primary line for connection of detector zone 4 <li data-bbox="455 1385 952 1417">– Coded arming device

No.	Connections	Features
45/46	SP	Not connected, designed for external resistor (EOL): <ul style="list-style-type: none"> – 12k1 for ISP-EMIL-120 and ISP-PCBA-EMIL – 4k7 for ISP-EMIL-3RDP
47/48		Earth inputs for cable shield (if available), 47 and 48 connected internally
49/50	PL 5	<ul style="list-style-type: none"> – Primary line for connection of detector zone 5 or – Connection of line-fed glass break detectors – Block-type lock tamper detector zone at NBS 10, (wire color: 49 = white, 50 = brown)
51/52	SP	Not connected, designed for external resistor (EOL): <ul style="list-style-type: none"> – 12k1 for ISP-EMIL-120 and ISP-PCBA-EMIL – 4k7 for ISP-EMIL-3RDP – 12k1 for ISP-EMIL-3RDP in case of line-fed glass break detectors
53/54	PL 6	<ul style="list-style-type: none"> – Primary line for connection of detector zone 6 – Connection of line-fed glass break detectors
55/56	SP	Not connected, designed for external resistor (EOL): <ul style="list-style-type: none"> – 12k1 for ISP-EMIL-120 and ISP-PCBA-EMIL – 4k7 for ISP-EMIL-3RDP

No.	Connections	Features
		– 12k1 for ISP-EMIL-3RDP in case of line-fed glass break detectors
57/58	WT	Connection of optional wall tamper contact. If the wall tamper contact is not connected, the WT bridge (57 + 58) remains plugged in.
59/60	SP	Spare, connected internally

7 Technical data

Electrical

Minimum operating voltage in VDC (LSN part)	15
Maximum operating voltage in VDC (LSN part)	33
Minimum operating voltage in VDC (other functions)	9
Maximum operating voltage in VDC (other functions)	30
Maximum current consumption in mA (LSN part)	4.95
Maximum current consumption in mA (other functions at 12 V)	370
Maximum current consumption in mA (other functions at 28 V)	180
Minimum current consumption in mA (other functions at 28 V)	20

Connection options

Primary lines PL 1 - PL 6	
Connection options	6 detector zones can be programmed as holdup, intrusion, tamper or bolt
Terminal resistance in k Ω	<ul style="list-style-type: none"> - 12k1 for ISP-EMIL-120 and ISP-PCBA-EMIL - 4k7 for ISP-EMIL-3RDP
Interruption voltage in V	6
Maximum line resistance in Ω	100
Alarm threshold	\pm 40% of terminal resistance
Maximum response time in ms	200
Control outputs S1 - S3	
Principle	Open collector, active 12 V, 0 V switching
Maximum voltage in V	30
Maximum over threshold voltage in V	1.4
Maximum current in mA	20
Control output S4	
Principle	12 V switching
Minimum over threshold voltage in V	11.88
Minimum over threshold voltage in V	13.13
Maximum current in mA	100, refer to Output current dependencies

Power output +12 V for external devices	
Output voltage	+12.5 V DC \pm 5%
Minimum output voltage	11.88
Maximum output voltage	13.13
Maximum output current in mA	100, refer to Output current dependencies
When connecting an arming device (e.g. NBS 10 / coded arming device)	
PL 1, 2, 5, 6 and S 1 - S 4	See above
Primary line PL 3	Blocklock or coded
Primary line PL 4	Coded arming device
Terminal resistors for primary line PL 3 blocklock in k Ω	For ISP-EMIL-120 and ISP-PCBA-EMIL: 12.1 \pm 1% (armed) 12.1 3.92 \pm 1% (disarmed) For ISP-EMIL-3RDP: 4.7 \pm 1% (armed) 4.7 4.7 \pm 1% (disarmed)
Terminal resistors for primary line PL 3 or PL 4 coded arming device in k Ω	For ISP-EMIL-120 and ISP-PCBA-EMIL: 12.1 \pm 1% (coded arming device invalid) 12.1 3.92 \pm 1% (coded arming device valid) For ISP-EMIL-3RDP: 4.7 \pm 1% (coded arming device invalid) 4.7 4.7 \pm 1% (coded arming device valid)

Output current dependencies

Current at 12 V output 17/18 or 19/20 in mA	Current at AUX 28 V 1/2 or 4/5 in mA
20	18
40	41
60	57
80	72
100	88

Mechanical

Dimension in cm (H x W x D)	20 x 14 x 1.4
Weight in g	400
Housing material	ABS + PC-FR
Color	Signal white (RAL 9003)

Environmental

Minimum operating temperature in °C	0
Maximum operating temperature in °C	55
Minimum storage temperature in °C	-25
Maximum storage temperature in °C	75
Maximum relative humidity in %	93
Protection class	IP30

Environmental class (VdS 2110)	II
EMC interference immunity	EN 60950, EN 50130, VdS 2110
EMC emitted interference	EN 61000-6-3

Contenido

1	Seguridad	46
2	Información breve	46
3	Instalación	47
4	Configuración de la dirección	47
5	Conexión	49
5.1	Detectores convencionales y contacto de sabotaje de pared (opcional)	49
5.2	Variantes de conexión para líneas primarias PL 1 - PL 6	50
5.3	Mecanismo de armado (p. ej., NBS 10) y componentes del sistema asociados	50
5.4	Detector de rotura de cristal con alimentación de línea	51
5.5	Módulo de relés IMS-RM (opcional)	52
6	Asignación de patillas	52
7	Especificaciones técnicas	57

1 Seguridad

**Aviso!**

La instalación solo puede ir a cargo de personal oficial.

**Advertencia!**

Componentes conductores de corriente y cable aislado
Se pueden producir lesiones debidas a descargas eléctricas.
Apague todo el suministro eléctrico antes de realizar la
conexión.

**Precaución!**

Componentes sensibles a la electricidad estática
Se pueden producir daños en los componentes electrónicos a
causa de una descarga electrostática.
Conecte una pulsera antiestática conectada a tierra o tome
otras medidas adecuadas.

2 Información breve

Este manual describe la instalación y el cableado de los módulos de ampliación LSN EMIL siguientes:

- ISP-EMIL-120
- ISP-PCBA-EMIL
- ISP-EMIL-3RDP

El módulo de ampliación se puede utilizar para conectar zonas de 6 detectores (detectores convencionales o entradas de contacto de control), con fines de control (4 salidas de control) o para la conexión de mecanismos de armado (por ejemplo, NBS 10) con los componentes del sistema a la red de seguridad local (LSN).

El módulo de ampliación se ha desarrollado para conectarse a los paneles de control de LSN y ofrece la funcionalidad añadida de la tecnología de LSN mejorada. Es posible seleccionar el

modo "clásico" de LSN mediante el interruptor DIP integrado (configuración predeterminada), lo que permite conectar todos los sistemas de seguridad universal LSN clásicos.

Opcionalmente, se pueden instalar 2 módulos de relé IMS-RM como máximo en la carcasa del módulo de ampliación (2 relés por módulo de relés, 2 contactos de interruptores por relé), si no es posible controlar los elementos de control conmutados directamente desde el módulo de ampliación debido a un requisito de corriente elevada o para permitir la conmutación de tensión cero.

Si es necesario, se puede instalar un contacto de sabotaje de pared (opcional). En el caso de una instalación compatible con EN 50131-3 de categoría 3, el contacto de sabotaje de pared es obligatorio.

3 Instalación

1. Preparar la instalación, consulte el gráfico 1 en el capítulo *Graphics, Página 4*.
2. Abra los puntos de entrada de cableado, consulte el gráfico 2 en el capítulo *Graphics, Página 4*.
3. Monte la parte inferior del dispositivo así como el tornillo para el contacto del tamper de sabotaje de pared (opcional) a la pared, consulte el gráfico 3 en el capítulo *Graphics, Página 4*.
4. Monte los terminales de conexión, el módulo de relé (opcional), y el contacto del tamper de sabotaje de pared (opcional), consulte el gráfico 4 del capítulo *Graphics, Página 4*.

4 Configuración de la dirección

1. Para establecer las direcciones del módulo de ampliación, utilice una herramienta puntiaguda adecuada para configurar los 8 conmutadores DIP en la placa de conectores.

2. La configuración del interruptor DIP (1 = on, 0 = off) para todas las direcciones permitidas, consulte gráfico 5, el gráfico 5.1 y 5.2 en el capítulo *Graphics, Página 4*.

**Aviso!**

El ajuste predeterminado es la dirección "255" (todos los conmutadores DIP en la posición "on").

Image n	Direcc ión	Modos de funcionamiento	Estructura de red		
			Bucle	Ramal	Bifurc ación en T
Gráfico 5.1 en el capítulo <i>Graphics, Página 4</i>	255 = CL	Asignación automática de direcciones en modo LSN "clásico" (intervalo de direcciones: 127 máximo)	x	x	-
Gráfico 5.2 en el capítulo <i>Graphics, Página 4</i>	0	Asignación automática de direcciones en modo de LSN de "versión mejorada"	x	x	-
X = posible, - = no posible					

**Aviso!**

No se pueden utilizar modos de funcionamiento distintos en lazos/ramales/bifurcaciones en T en paralelo.

5 Conexión

5.1 Detectores convencionales y contacto de sabotaje de pared (opcional)

En el caso de una instalación compatible con EN 50131-3 de categoría 3, el contacto de sabotaje de pared es obligatorio.

- ▶ Consulte el gráfico 6 en el capítulo *Graphics, Página 4*.

Element o	Descripción
1	Las LSN entrantes y salientes se pueden intercambiar. ▶ Haga pasar el blindaje del cable en ambos sentidos.
2	Si no se conecta el contacto de sabotaje de pared, el puente WT (57 + 58) permanece conectado. ▶ Al conectar el contacto de sabotaje de pared opcional, quite el puente WT (57 + 58).
3	Es posible conectar 20 detectores del mismo tipo como máximo a una línea primaria (VdS). ▶ Resistencia terminal en bucle (EOL) después del último detector: – 12k1 para ISP-EMIL-120 y ISP-PCBA-EMIL – 4k7 para ISP-EMIL-3RDP
4	Colector abierto, 0 V está conmutado.
5	Colector abierto, 12 V está conmutado.

5.2 Variantes de conexión para líneas primarias PL 1 - PL 6

► Consulte el gráfico 7 en el capítulo *Graphics, Página 4*.

Elemento	Descripción
1	Línea de intrusión con resistencia terminal (EOL): <ul style="list-style-type: none"> – 12k1 para ISP-EMIL-120 y ISP-PCBA-EMIL – 4k7 para ISP-EMIL-3RDP
2	Línea de contacto sin resistencia terminal
3	Línea de intrusión con doble resistencia terminal (EOL): <ul style="list-style-type: none"> – 12k1 para ISP-EMIL-120 y ISP-PCBA-EMIL – 4k7 para ISP-EMIL-3RDP

5.3 Mecanismo de armado (p. ej., NBS 10) y componentes del sistema asociados

► Consulte el gráfico 8 en el capítulo *Graphics, Página 4*.

Elemento	Descripción
1	Las LSN entrantes y salientes se pueden intercambiar. <ul style="list-style-type: none"> ► Haga pasar el blindaje del cable en ambos sentidos para formar el bucle.
2	Blindaje del cable (color del cable: verde/blanco y marrón/verde)
3	Pantalla Blocklock LED1 "BLL" (color del cable: 11 = rojo, 12 = rosa)
4	Pantalla Blocklock LED2: "BLA" (color del cable: 13 = verde, 14 = gris)

Elemento	Descripción
5	Imán Blocklock "BSM" (color del cable: 17 = amarillo, 18 = azul/rojo)
6	Blocklock para zona de detectores de sabotaje (color del cable: 49 = blanco, 50 = marrón) Resistencia (EOL): – 12k1 para ISP-EMIL-120 y ISP-PCBA-EMIL – 4k7 para ISP-EMIL-3RDP
7	Por ejemplo, mecanismo de armado codificado Resistencias (EOL 1 y EOL 2): – EOL 1= 3k92 y EOL 2 = 12k1 para ISP-EMIL-120 y ISP-PCBA-EMIL – EOL 1 y EOL 2 = 4k7 para ISP-EMIL-3RDP
8	Blocklock para línea primaria (color del cable: 39 = negro, 40 = azul) Resistencias (EOL 1 y EOL 2): – EOL 1= 3k92 y EOL 2 = 12k1 para ISP-EMIL-120 y ISP-PCBA-EMIL – EOL 1 y EOL 2 = 4k7 para ISP-EMIL-3RDP
9	Por ejemplo, contacto de puerta Resistencia (EOL): – 12k1 para ISP-EMIL-120 y ISP-PCBA-EMIL – 4k7 para ISP-EMIL-3RDP
10	Por ejemplo, contacto de perno Resistencia (EOL): – 12k1 para ISP-EMIL-120 y ISP-PCBA-EMIL – 4k7 para ISP-EMIL-3RDP

5.4 Detector de rotura de cristal con alimentación de línea

- ▶ Consulte el gráfico 9 en el capítulo *Graphics, Página 4*.

Elemento	Descripción
1	Las LSN entrantes y salientes se pueden intercambiar. <ul style="list-style-type: none"> ▶ Haga pasar el blindaje del cable en ambos sentidos.
2	Es posible conectar hasta 20 detectores de rotura de cristal a una línea primaria PL 5 y PL 6 (VdS). <ul style="list-style-type: none"> ▶ Resistencia terminal en bucle 12k1 después del último detector. Se admite un máximo de 3 detectores en caso de alarma. Corriente en espera: < 1 μ A, corriente máxima en alarma: 4 mA a 6 V.

5.5 Módulo de relés IMS-RM (opcional)

- ▶ Consulte el gráfico 10 en el capítulo *Graphics, Página 4*.

Elemento	Descripción
1	1 entrada de puerta de relé (salida de activación del control S1 - S4)
2	Entrada de relé de 2 puertas (salida de activación del control S1 - S4)
3	Contactos de relé 1 interruptor
4	Contactos de relé 2 interruptores

6 Asignación de patillas

- ▶ Consulte los gráficos 6, 8 y 9 en el capítulo *Graphics, Página 4*.

No.	Conexiones	Características
1	+V	Tensión de alimentación de 9,0 a 30 V, 1 y 5 conectadas internamente

No.	Conexiones	Características
2	0 V	Tensión de alimentación de 0 V, 2 y 6 conectadas internamente
3/4	aLSN1 / bLSN1	LSN entrante
5	+V	Tensión de alimentación de 9,0 a 30 V, 5 y 1 conectadas internamente
6	0 V	Tensión de alimentación 0 V, 6 y 2 conectadas internamente
7/8	aLSN2 / bLSN2	LSN saliente
9/10		<ul style="list-style-type: none"> - Entradas de toma de tierra para el blindaje del cable (si lo hay), 9 y 10 conectadas internamente - Blindaje de cable de NBS 10, (color del cable: 10 = blanco/verde y marrón/verde)
11/12	Salida de control S1 +12 V / 0 V	<p>Tensión negativa +12 V/0 V conmutada, corriente máxima de salida: 20 mA</p> <ul style="list-style-type: none"> - Por ejemplo, la activación del módulo de relé - Pantalla Blocklock LED1 "BLL" en NBS 10, (color del cable: 11 = rojo, 12 = rosa)
13/14	Salida de control S2 +12 V / 0 V	<p>Tensión negativa +12 V/0 V conmutada, corriente máxima de salida: 20 mA</p> <ul style="list-style-type: none"> - Por ejemplo, la activación del módulo de relé - Pantalla Blocklock LED2: "BLA" en NBS 10, (color del cable: 13 = verde, 14 = gris)

No.	Conexiones	Características
15/16	Salida de control S3 +12 V / 0 V	Tensión negativa +12 V/0 V conmutada, intensidad máxima de salida de: 20 mA, por ejemplo, activación de módulo de relés
17/18	Salida de control S4 +12 V/0 V	Tensión positiva +12 V/0 V conmutada, intensidad máxima de salida: 100 mA <ul style="list-style-type: none"> - Por ejemplo, la activación del módulo de relé - Imán de Blocklock "BSM" en NBS 10, (color del cable: 17 = amarillo, 18 = azul/rojo)
19/20	Salida +12 V/0 V	Salida de alimentación para dispositivos externos, intensidad máxima de salida de 100 mA.
21/22	SP	Reserva, conectada internamente
23/24	SP	Reserva, conectada internamente
25/26	SP	Reserva, conectada internamente
27/28	SP	Reserva, conectada internamente
29/30	SP	Reserva, conectada internamente
31/32	PL 1	Línea primaria para conectar la zona de detectores 1
33/34	SP	No conectado, diseñado para resistencia externa (EOL): <ul style="list-style-type: none"> - 12k1 para ISP-EMIL-120 y ISP-PCBA-EMIL - 4k7 para ISP-EMIL-3RDP
35/36	PL 2	Línea primaria para conectar la zona de detectores 2

No.	Conexiones	Características
37/38	SP	No conectado, diseñado para resistencia externa (EOL): <ul style="list-style-type: none"> <li data-bbox="490 320 972 384">– 12k1 para ISP-EMIL-120 y ISP-PCBA-EMIL <li data-bbox="490 389 830 421">– 4k7 para ISP-EMIL-3RDP
39/40	PL 3	<ul style="list-style-type: none"> <li data-bbox="490 448 972 512">– Línea primaria para conectar la zona de detectores 3 <li data-bbox="490 517 972 619">– Línea primaria Blocklock en NBS 10, (color del cable: 39 = negro, 40 = azul) <li data-bbox="490 624 937 655">– Mecanismo de armado codificado
41/42	SP	No conectado, diseñado para resistencia externa (EOL): <ul style="list-style-type: none"> <li data-bbox="490 751 972 815">– 12k1 para ISP-EMIL-120 y ISP-PCBA-EMIL <li data-bbox="490 820 830 852">– 4k7 para ISP-EMIL-3RDP
43/44	PL 4	<ul style="list-style-type: none"> <li data-bbox="490 879 972 943">– Línea primaria para conectar la zona de detectores 4 <li data-bbox="490 948 937 979">– Mecanismo de armado codificado
45/46	SP	No conectado, diseñado para resistencia externa (EOL): <ul style="list-style-type: none"> <li data-bbox="490 1075 972 1139">– 12k1 para ISP-EMIL-120 y ISP-PCBA-EMIL <li data-bbox="490 1144 830 1176">– 4k7 para ISP-EMIL-3RDP
47/48		Entradas de toma de tierra para el blindaje del cable (si lo hay), 47 y 48 conectadas internamente
49/50	PL 5	<ul style="list-style-type: none"> <li data-bbox="490 1331 972 1394">– Línea primaria para conectar la zona de detectores 5 o <li data-bbox="490 1399 972 1463">– Conexión de detectores de rotura de cristales con alimentación de línea

No.	Conexiones	Características
		<ul style="list-style-type: none"> - Zona de detector de sabotaje con bloqueo de tipo bloque en NBS 10, (color del cable: 49 = blanco, de 50 = marrón)
51/52	SP	No conectado, diseñado para resistencia externa (EOL): <ul style="list-style-type: none"> - 12k1 para ISP-EMIL-120 y ISP-PCBA-EMIL - 4k7 para ISP-EMIL-3RDP - 12k1 para ISP-EMIL-3RDP en caso de detectores de rotura de cristales con alimentación de línea
53/54	PL 6	<ul style="list-style-type: none"> - Línea primaria para conectar la zona de detectores 6 - Conexión de detectores de rotura de cristales con alimentación de línea
55/56	SP	No conectado, diseñado para resistencia externa (EOL): <ul style="list-style-type: none"> - 12k1 para ISP-EMIL-120 y ISP-PCBA-EMIL - 4k7 para ISP-EMIL-3RDP - 12k1 para ISP-EMIL-3RDP en caso de detectores de rotura de cristales con alimentación de línea
57/58	WT	Conexión de contacto de sabotaje de pared opcional. Si no se conecta el contacto de sabotaje de pared, el puente WT (57 + 58) permanece conectado.
59/60	SP	Reserva, conectada internamente

7 Especificaciones técnicas

Especificaciones eléctricas

Tensión mínima de funcionamiento en VCC (parte de LSN)	15
Tensión máxima de funcionamiento en VCC (parte de LSN)	33
Tensión mínima de funcionamiento en VCC (otras funciones)	9
Tensión máxima de funcionamiento en VCC (otras funciones)	30
Consumo máximo de corriente en mA (parte de LSN)	4.95
Consumo máximo de corriente en mA (otras funciones a 12 V)	370
Consumo máximo de corriente en mA (otras funciones a 28 V)	180
Consumo mínimo de corriente en mA (otras funciones a 28 V)	20

Opciones de conexión

Líneas primarias PL 1 – PL 6	
Opciones de conexión	Las 6 zonas de detectores se pueden programar como robo, intrusión, sabotaje o cierre
Resistencia del terminal en kΩ	– 12k1 para ISP-EMIL-120 y ISP-PCBA-EMIL

	- 4k7 para ISP-EMIL-3RDP
Tensión de corte en V	6
Resistencia de línea máxima en Ω	100
Umbral de alarma	\pm 40% de resistencia del terminal
Tiempo de respuesta máximo en ms	200
Salidas de control S1 - S3	
Principio	Colector abierto, 12 V activo, 0 V en conmutación
Tensión máxima en V	30
Tensión máxima por encima del umbral en V	1.4
Corriente máxima en mA	20
Salida de control S4	
Principio	Conmutación de 12 V
Tensión mínima por encima del umbral en V	11.88
Tensión mínima por encima del umbral en V	13.13
Corriente máxima en mA	100, consulte dependencias de la intensidad de salida
Salida de alimentación +12 V para dispositivos externos	
Tensión de salida	+12,5 V CC \pm 5 %
Tensión mínima de salida	11.88
Tensión máxima de salida	13.13

Corriente máxima de salida en mA	100, consulte dependencias de la intensidad de salida
Al conectar un mecanismo de armado (por ejemplo, NBS 10/ mecanismo de armado codificado)	
PL 1, 2, 5, 6 y S 1 - S 4	Consulte lo anterior
Línea primaria PL 3	Blocklock o codificado
Línea primaria PL 4	Mecanismo de armado codificado
Resistencias de terminal para Blocklock de línea primaria PL 3 en k Ω	Para ISP-EMIL-120 y ISP-PCBA-EMIL: 12,1 \pm 1 % (armado) 12,1 3,92 \pm 1 % (desarmado) Para ISP-EMIL-3RDP: 4,7 \pm 1 % (armado) 4,7 4,7 \pm 1 % (desarmado)
Resistencias de terminal para línea primaria PL 3 o mecanismo de armado codificado PL 4 en k Ω	Para ISP-EMIL-120 y ISP-PCBA-EMIL: 12,1 \pm 1 % (mecanismo de armado codificado no válido) 12,1 3,92 \pm 1 % (mecanismo de armado codificado válido) Para ISP-EMIL-3RDP: 4,7 \pm 1 % (mecanismo de armado codificado no válido) 4,7 4,7 \pm 1 % (mecanismo de armado codificado válido)

Dependencias de la intensidad de salida

Corriente con salida de 12 V 17/18 o 19/20 en mA	Corriente en AUX 28 V 1/2 o 4/5 en mA
20	18

40	41
60	57
80	72
100	88

Especificaciones mecánicas

Dimensiones en cm (Al. x An. x Pr.)	20 x 14 x 1,4
Peso en gr	400
Material de la carcasa	ABS + PC-FR
Color	Blanco (RAL 9003)

Especificaciones medioambientales

Temperatura mínima de funcionamiento en °C	0
Temperatura máxima de funcionamiento en °C	55
Temperatura mínima de almacenamiento en °C	-25
Temperatura máxima de almacenamiento en °C	75
Humedad relativa máxima en %	93
Clase de protección	IP30
Clase ambiental (VdS 2110)	II
CEM inmunidad a las interferencias	EN 60950, EN 50130, VdS 2110
CEM interferencias emitidas	EN 61000-6-3

Table des matières

1	Sécurité	62
2	Informations essentielles	62
3	Installation	63
4	Paramétrage d'adresse	63
5	Connexion	65
5.1	Détecteurs classiques et contact d'autosurveillance mural (en option)	65
5.2	Variantes de connexion pour les lignes principales PL 1 - PL 6	65
5.3	Dispositif d'armement (NBS 10, par exemple) et composants système associés	66
5.4	Détecteur de bris de verre connecté	67
5.5	Module relais IMS-RM (en option)	68
6	Affectation des broches	68
7	Caractéristiques techniques	72

1 Sécurité

**Remarque!**

L'installation peut uniquement être réalisée par du personnel habilité.

**Avertissement!**

Composants porteurs de courant et câble isolé
Des blessures corporelles dues à des décharges électriques sont possibles.
Coupez l'électricité avant de vous connecter.

**Attention!**

Composants sensibles aux décharges électrostatiques
Un endommagement des composants électroniques est possible en raison de décharges électrostatiques.
Fixez un bracelet de mise à la terre ou prenez d'autres mesures appropriées.

2 Informations essentielles

Ce manuel décrit l'installation et le câblage du réseau LSN des modules d'extension EMIL suivants :

- ISP-EMIL-120
- ISP-PCBA-EMIL
- ISP-EMIL-3RDP

Le module d'extension peut être utilisé pour connecter 6 zones de détection (dotées de détecteurs classiques ou entrées de supervision) à des fins de contrôle (4 sorties de contrôle), ou pour la connexion de dispositifs d'armement (par exemple, NBS 10) et les composants système associés, au réseau local de sécurité (LSN).

Le module d'extension est conçu pour permettre la connexion de toutes les centrales LSN et fournit les fonctionnalités étendues de la technologie LSN Improved version. Le mode LSN

« classique » peut être sélectionné via le commutateur DIP intégré, pour permettre la connexion de tous les système de sécurité universel LSN classiques.

A Jusqu'à 2 modules relais IMS-RM peuvent être installés en option dans le boîtier du module d'extension (2 relais par module relai, 2 contacts de commutateur par relais), si les éléments de contrôle connectés ne peuvent pas être directement contrôlés depuis le module d'extension en raison d'exigences de courant élevées, ou lorsqu'un interrupteur sans potentiel doit être activé.

Un contact d'autosurveillance mural peut être installé, si nécessaire (en option). Dans le cas d'une installation conforme à la norme EN 50131-3 niveau 3, l'auto-surveillance murale est obligatoire.

3 Installation

1. Préparez l'installation (voir le graphique 1 du chapitre *Graphics, Page 4*).
2. Ouvrez les points d'entrée de câblage (voir le graphique 2 du chapitre *Graphics, Page 4*).
3. Montez la partie inférieure de l'appareil et la vis pour le contact d'autosurveillance mural (en option) au mur (voir le graphique 3 du chapitre *Graphics, Page 4*).
4. Installez les bornes de connexion, le module de relais (en option) et le contact d'autosurveillance mural (en option) (voir le graphique 4 du chapitre *Graphics, Page 4*).

4 Paramétrage d'adresse

1. Pour définir les adresses du module d'extension, utilisez une implémentation correctement orientée pour configurer les 8 commutateurs DIP sur la carte de connecteurs.
2. Pour les réglages du commutateur DIP (1 = activé, 0 = désactivé) de toutes les adresses admissibles, voir le graphique 5, le graphique 5.1 et le graphique 5.2 du chapitre *Graphics, Page 4*.

**Remarque!**

Le paramétrage par défaut est l'adresse « 255 » (tous les commutateurs DIP sont définis sur « on »).

Image	Adresse	Mode de fonctionnement	Structure du réseau		
			Boucle	Tronçon de ligne	Dérivation
Graphique 5.1 du chapitre <i>Graphics, Page 4</i>	255 = CL	Adressage automatique en mode LSN « classique » (plage d'adresses : 127 max)	x	x	-
Graphique 5.2 du chapitre <i>Graphics, Page 4</i>	0	Adressage automatique en mode LSN Improved version	x	x	-
X = possible, - = pas possible					

**Remarque!**

Il n'est pas possible d'utiliser des modes de fonctionnement différents en parallèle en boucles / tronçons / dérivations.

5 Connexion

5.1 Détecteurs classiques et contact d'autosurveillance mural (en option)

Dans le cas d'une installation conforme à la norme EN 50131-3 niveau 3, l'auto-surveillance murale est obligatoire.

- ▶ Voir le graphique 6 du chapitre *Graphics, Page 4*.

Élément	Description
1	Les réseaux LSN entrants et sortants peuvent être échangés. <ul style="list-style-type: none"> ▶ Acheminez le blindage de câble dans les deux sens.
2	Si le contact d'autosurveillance mural n'est pas connecté, le pont WT (57 + 58) reste branché. <ul style="list-style-type: none"> ▶ Lors de la connexion du contact d'autosurveillance mural en option, retirez le pont WT (57 + 58).
3	Jusqu'à 20 détecteurs du même type peuvent être connectés à une ligne principale (VdS). <ul style="list-style-type: none"> ▶ Boucle dans la résistance de fin de ligne (EOL) après le dernier détecteur : <ul style="list-style-type: none"> – 12k1 pour ISP-EMIL-120 et ISP-PCBA-EMIL – 4k7 pour ISP-EMIL-3RDP
4	Collecteur ouvert, 0 V est commuté.
5	Collecteur ouvert, 12 V est commuté.

5.2 Variantes de connexion pour les lignes principales PL 1 - PL 6

- ▶ Voir le graphique 7 du chapitre *Graphics, Page 4*.

Élément	Description
1	Ligne d'intrusion avec résistance de fin de ligne (EOL) : <ul style="list-style-type: none"> – 12k1 pour ISP-EMIL-120 et ISP-PCBA-EMIL – 4k7 pour ISP-EMIL-3RDP
2	Ligne contact sans résistance de fin de ligne
3	Ligne d'intrusion avec résistance de fin de ligne double (EOL) : <ul style="list-style-type: none"> – 12k1 pour ISP-EMIL-120 et ISP-PCBA-EMIL – 4k7 pour ISP-EMIL-3RDP

5.3 Dispositif d'armement (NBS 10, par exemple) et composants système associés

- ▶ Voir le graphique 8 du chapitre *Graphics, Page 4*.

Élément	Description
1	Les réseaux LSN entrants et sortants peuvent être échangés. <ul style="list-style-type: none"> ▶ Acheminez le blindage de câble dans les deux sens pour la formation de boucle.
2	Blindage de câble (couleur du câble : blanc / vers et marron / vert)
3	LED1 d'affichage de verrouillage en bloc « BLL » (couleur du câble : 11 = rouge, 12 = rose)
4	LED2 d'affichage de verrouillage en bloc « BLA » (couleur de câble : 13 = vert, 14 = gris)
5	Aimant de verrouillage en bloc « BSM » (couleur de câble : 17 = jaune, 18 = bleu / rouge)
6	Verrouillage en bloc pour la zone de détection (couleur de câble : 49 = blanc, 50 = marron) Résistance (EOL) :

Élément	Description
	<ul style="list-style-type: none"> - 12k1 pour ISP-EMIL-120 et ISP-PCBA-EMIL - 4k7 pour ISP-EMIL-3RDP
7	<p>Exemple : dispositif d'armement codé</p> <p>Résistances (EOL 1 et EOL 2) :</p> <ul style="list-style-type: none"> - EOL 1= 3k92 et EOL 2 = 12k1 pour ISP-EMIL-120 et ISP-PCBA-EMIL - EOL 1 et EOL 2 = 4k7 pour ISP-EMIL-3RDP
8	<p>Verrouillage en bloc pour la ligne principale (couleur de câble : 39 = noir, 40 = bleu)</p> <p>Résistances (EOL 1 et EOL 2) :</p> <ul style="list-style-type: none"> - EOL 1= 3k92 et EOL 2 = 12k1 pour ISP-EMIL-120 et ISP-PCBA-EMIL - EOL 1 et EOL 2 = 4k7 pour ISP-EMIL-3RDP
9	<p>Exemple : contact de porte</p> <p>Résistance (EOL) :</p> <ul style="list-style-type: none"> - 12k1 pour ISP-EMIL-120 et ISP-PCBA-EMIL - 4k7 pour ISP-EMIL-3RDP
10	<p>Exemple : contact à pêne</p> <p>Résistance (EOL) :</p> <ul style="list-style-type: none"> - 12k1 pour ISP-EMIL-120 et ISP-PCBA-EMIL - 4k7 pour ISP-EMIL-3RDP

5.4 Détecteur de bris de verre connecté

- ▶ Voir le graphique 9 du chapitre *Graphics, Page 4*.

Élément	Description
1	<p>Les réseaux LSN entrants et sortants peuvent être échangés.</p> <ul style="list-style-type: none"> ▶ Acheminez le blindage de câble dans les deux sens.

Élément	Description
2	<p>Jusqu'à 20 détecteurs de bris de verre peuvent être connectés à une ligne principale PL 5 et PL 6 (VdS).</p> <ul style="list-style-type: none"> ▶ Boucle dans la résistance de fin de ligne 12k1 après le dernier détecteur. <p>Jusqu'à 3 détecteurs sont pris en charge en cas d'alarme. Courant de veille : < 1 μA, courant d'alarme max : 4 mA à 6 V.</p>

5.5 Module relais IMS-RM (en option)

- ▶ Voir le graphique 10 du chapitre *Graphics, Page 4*.

Élément	Description
1	Entrée du déclencheur 1 du relais (activation de la sortie de contrôle S1- S4)
2	Entrée du déclencheur 2 du relais (activation de la sortie de contrôle S1- S4)
3	Contacts de commutateur 1 de relais
4	Contacts de commutateur 2 de relais

6 Affectation des broches

- ▶ Voir le graphique 6, le graphique 8 et le graphique 9 du chapitre *Graphics, Page 4*.

Non.	Connexions	Fonctionnalités
1	+V	Tension d'alimentation 9,0 à 30 V, 1 et 5 connectés en interne
2	0 V	Tension d'alimentation 0 V, 2 et 6 connectés en interne
3/4	aLSN1 / bLSN1	LSN entrant

Non.	Connexions	Fonctionnalités
5	+V	Tension d'alimentation 9.0 à 30 V, 5 et 1 connectés en interne
6	0 V	Tension d'alimentation 0 V, 6 et 2 connectés en interne
7/8	aLSN2 / bLSN2	LSN sortant
9/10		<ul style="list-style-type: none"> - Entrée terre pour blindage de câble (si disponible), 9 et 10 connectés en interne - Blindage de câble depuis NBS 10, (couleur de câble : 10 = blanc / vert et marron / vert)
11/12	Sortie de contrôle S1 +12 V / 0 V	+12 V / 0 V commuté moins potentiel, courant de sortie maximum 20 mA <ul style="list-style-type: none"> - Exemple : activation du module relais - LED1 d'affichage de verrouillage en bloc « BLL » à NBS 10 (couleur du câble : 11 = rouge, 12 = rose)
13/14	Sortie de contrôle S2 +12 V / 0 V	+12 V / 0 V commuté moins potentiel, courant de sortie maximum 20 mA <ul style="list-style-type: none"> - Exemple : activation du module relais - LED2 d'affichage de verrouillage en bloc « BLA » à NBS 10 (couleur de câble : 13 = vert, 14 = gris)
15/16	Sortie de contrôle S3 +12 V / 0 V	+12 V / 0 V commuté moins potentiel, courant de sortie maximum 20 mA (par exemple, activation du module relais)

Non.	Connexions	Fonctionnalités
17/18	Sortie de contrôle S4 +12 V / 0 V	+12 V / 0 V commuté plus potentiel, courant de sortie maximum 100 mA <ul style="list-style-type: none"> - Exemple : activation du module relais - Aimant de verrouillage en bloc « BSM » à NBS 10, (couleur de câble : 17 = jaune, 18 = bleu / rouge)
19/20	Sortie +12 V / 0 V	Sortie alimentation pour dispositifs externes, courant de sortie maximum 100 mA
21/22	SP	Recharge, connecté en interne
23/24	SP	Recharge, connecté en interne
25/26	SP	Recharge, connecté en interne
27/28	SP	Recharge, connecté en interne
29/30	SP	Recharge, connecté en interne
31/32	PL 1	Ligne principale pour la connexion de la zone de détection 1
33/34	SP	Non connecté, conçu pour une résistance externe (EOL) : <ul style="list-style-type: none"> - 12k1 pour ISP-EMIL-120 et ISP-PCBA-EMIL - 4k7 pour ISP-EMIL-3RDP
35/36	PL 2	Ligne principale pour la connexion de la zone de détection 2
37/38	SP	Non connecté, conçu pour une résistance externe (EOL) : <ul style="list-style-type: none"> - 12k1 pour ISP-EMIL-120 et ISP-PCBA-EMIL - 4k7 pour ISP-EMIL-3RDP

Non.	Connexions	Fonctionnalités
39/40	PL 3	<ul style="list-style-type: none"> - Ligne principale pour la connexion de la zone de détection 3 - Verrouillage en bloc pour la ligne principale à NBS 10 (couleur de câble : 39 = noir, 40 = bleu) - Dispositif d'armement codé
41/42	SP	<p>Non connecté, conçu pour une résistance externe (EOL) :</p> <ul style="list-style-type: none"> - 12k1 pour ISP-EMIL-120 et ISP-PCBA-EMIL - 4k7 pour ISP-EMIL-3RDP
43/44	PL 4	<ul style="list-style-type: none"> - Ligne principale pour la connexion de la zone de détection 4 - Dispositif d'armement codé
45/46	SP	<p>Non connecté, conçu pour une résistance externe (EOL) :</p> <ul style="list-style-type: none"> - 12k1 pour ISP-EMIL-120 et ISP-PCBA-EMIL - 4k7 pour ISP-EMIL-3RDP
47/48		<p>Entrée terre pour blindage de câble (si disponible), 47 et 48 connectés en interne</p>
49/50	PL 5	<ul style="list-style-type: none"> - Ligne principale pour la connexion de la zone de détection 5 ou - Connexion de détecteur de bris de verre alimentés - Zone de détection d'auto-surveillance de verrouillage en bloc à NBS 10, (couleur de câble : 49 = blanc, 50 = marron)

Non.	Connexions	Fonctionnalités
51/52	SP	Non connecté, conçu pour une résistance externe (EOL) : <ul style="list-style-type: none"> - 12k1 pour ISP-EMIL-120 et ISP-PCBA-EMIL - 4k7 pour ISP-EMIL-3RDP - 12k1 pour ISP-EMIL-3RDP en cas de détecteurs de bris de verre alimentés
53/54	PL 6	<ul style="list-style-type: none"> - Ligne principale pour la connexion de la zone de détection 6 - Connexion de détecteur de bris de verre alimentés
55/56	SP	Non connecté, conçu pour une résistance externe (EOL) : <ul style="list-style-type: none"> - 12k1 pour ISP-EMIL-120 et ISP-PCBA-EMIL - 4k7 pour ISP-EMIL-3RDP - 12k1 pour ISP-EMIL-3RDP en cas de détecteurs de bris de verre alimentés
57/58	WT	Connexion du contact d'autosurveillance mural en option. Si le contact d'autosurveillance mural n'est pas connecté, le pont WT (57 + 58) reste branché.
59/60	SP	Rechange, connecté en interne

7 Caractéristiques techniques

Caractéristiques électriques

Tension de fonctionnement minimum en Vcc (partie LSN)	15
---	----

Tension de fonctionnement minimum en Vcc (partie LSN)	33
Tension de fonctionnement minimum en Vcc (autres fonctions)	9
Tension de fonctionnement minimum en Vcc (autres fonctions)	30
Consommation de courant maximale en mA (partie LSN)	4.95
Consommation de courant maximale en mA (autres fonctions à 12 V)	370
Consommation de courant maximale en mA (autres fonctions à 28 V)	180
Consommation de courant minimale en mA (autres fonctions à 28 V)	20

Options de connexion

Lignes principales PL 1 - PL 6	
Options de connexion	6 zones de détection peuvent être programmées en tant que zone panique, d'intrusion, d'autosurveillance ou pêne.
Résistance de fin de ligne en k Ω	<ul style="list-style-type: none"> - 12k1 pour ISP-EMIL-120 et ISP-PCBA-EMIL - 4k7 pour ISP-EMIL-3RDP
Tension de coupure en V	6

Résistance de ligne maximale en Ω	100
Seuil d'alarme	$\pm 40 \%$ de la résistance de fin de ligne
Temps de réponse maximum en ms	200
Sorties de contrôle S1 - S3	
Principe	Collecteur ouvert, actif 12 V, commutation 0 V
Tension maximum en V	30
Tension seuil maximum en V	1.4
Courant maximum en mA	20
Sortie de contrôle S4	
Principe	Commutation 12 V
Tension seuil minimum en V	11.88
Tension seuil minimum en V	13.13
Courant maximum en mA	100, voir Dépendances du courant de sortie
Sortie d'alimentation de +12 V pour les périphériques externes	
Tension de sortie	+12,5 Vcc $\pm 5 \%$
Tension de sortie minimum	11.88
Tension de sortie maximum	13.13
Courant de sortie maximum en mA	100, voir Dépendances du courant de sortie
Lors de la connexion d'un dispositif d'armement (par exemple, NBS 10 / dispositif d'armement codé)	

PL 1, 2, 5, 6 et S 1 - S 4	Voir plus haut
Ligne principale PL 3	Verrouillage en bloc ou codé
Ligne principale PL 4	Dispositif d'armement codé
Résistances de fin de ligne pour verrouillage en bloc PL 3 de ligne principale en k Ω	Pour ISP-EMIL-120 et ISP-PCBA-EMIL : 12,1 \pm 1 % (armé) 12,1 3,92 \pm 1 % (désarmé) Pour ISP-EMIL-3RDP : 4,7 \pm 1 % (armé) 4,7 4,7 \pm 1 % (désarmé)
Résistances de fin de ligne pour dispositif d'armement codé PL 3 ou PL 4 de ligne principale en k Ω	Pour ISP-EMIL-120 et ISP-PCBA-EMIL : 12,1 \pm 1 % (dispositif d'armement codé non valide) 12,1 3,92 \pm 1 % (dispositif d'armement codé valide) Pour ISP-EMIL-3RDP : 4,7 \pm 1 % (dispositif d'armement codé non valide) 4,7 4,7 \pm 1 % (dispositif d'armement codé valide)

Dépendances du courant de sortie

Courant à 12 V sortie 17/18 et 19/20 en mA	Courant sur AUX 28 V 1/2 ou 4/5 en mA
20	18
40	41
60	57
80	72
100	88

Caractéristiques mécaniques

Dimensions en cm (H x l x P)	20 x 14 x 1,4
Poids en g	400
Matière du boîtier	ABS + PC-FR
Couleur	Blanc signal (RAL 9003)

Conditions ambiantes

Température de fonctionnement minimum en °C	0
Température de fonctionnement maximum en °C	55
Température de stockage minimum en °C	-25
Température de stockage maximum en °C	75
Humidité relative maximale en %	93
Classe de protection	IP30
Catégorie environnementale (VdS 2110)	II
Immunité aux interférences CEM	EN 60950, EN 50130, VdS 2110
Émission d'interférences CEM	EN 61000-6-3

Sommaro

1	Sicurezza	78
2	Breve introduzione	78
3	Installazione	79
4	Impostazione dell'indirizzo	79
5	Connessione	81
5.1	Rilevatori convenzionali e contatto anti-manomissione da parete (opzionale)	81
5.2	Varianti di collegamento per linee principali PL 1 - PL 6	81
5.3	Dispositivo di inserimento (ad es. NBS 10) e componenti di sistema associati	82
5.4	Rivelatore di rottura vetro alimentato dalla rete	83
5.5	Modulo relè IMS-RM (opzionale)	84
6	Assegnazione pin	84
7	Dati tecnici	89

1 Sicurezza

**Avviso!**

L'installazione può essere eseguita solo da personale autorizzato.

**Avvertenza!**

Componenti sotto tensione e cavo isolato
Sono possibili lesioni a causa di scosse elettriche.
Disalimentare il dispositivo prima di collegare.

**Attenzione!**

Componenti con sensibilità elettromagnetica
Le scariche elettrostatiche possono causare danni ai componenti elettronici.
Utilizzare una fascetta da polso di messa a terra o altre misure adeguate.

2 Breve introduzione

Il presente manuale descrive l'installazione e il cablaggio dei seguenti moduli di espansione LSN EMIL:

- ISP-EMIL-120
- ISP-PCBA-EMIL
- ISP-EMIL-3RDP

Il modulo di espansione può essere utilizzato per il collegamento di 6 zone di rilevazione (ingressi per contatti di monitoraggio o rilevatori convenzionali), per funzioni di controllo (4 uscite) o per il collegamento di dispositivi di inserimento (ad esempio, NBS 10) con i relativi componenti di sistema alla rete LSN (Local Security Network).

Il modulo di espansione è stato sviluppato per il collegamento alle centrali di controllo LSN e fornisce le funzionalità estese della tecnologia LSN. È possibile selezionare la modalità LSN

"classic" tramite l'interruttore DIP integrato (impostazione predefinita), consentendo il collegamento di tutti i sistemi di sicurezza universali LSN classici.

È possibile opzionalmente installare fino a 2 moduli relè IMS_RM nell'alloggiamento del modulo di espansione (2 relè per modulo relè, 2 contatti interruttore per relè), se gli elementi di controllo commutati non possono essere direttamente collegati dal modulo di espansione a causa dell'elevata richiesta di corrente o per attivare la commutazione a potenziale zero.

È possibile installare un contatto anti-manomissione da parete, se necessario (opzionale). Nel caso di un'installazione conforme a EN 50131-3 Grado 3, il dispositivo anti-manomissione è obbligatorio.

3 Installazione

1. Preparare l'installazione, fare riferimento alla figura 1 nel capitolo *Graphics, pagina 4*.
2. Aprire i punti di ingresso del cablaggio, fare riferimento alla figura 2 nel capitolo *Graphics, pagina 4*.
3. Montare la parte inferiore del dispositivo e la vite per contatto anti-manomissione da parete (opzionale), fare riferimento alla figura 3 nel capitolo *Graphics, pagina 4*.
4. Montare i terminali di connessione, il modulo relè (opzionale) e il contatto anti-manomissione da parete (opzionale), fare riferimento alla figura 4 nel capitolo *Graphics, pagina 4*.

4 Impostazione dell'indirizzo

1. Per impostare gli indirizzi del modulo di espansione, utilizzare un attrezzo appuntito adeguato per impostare gli 8 interruttori DIP switch sulla scheda di connessione.
2. Per le impostazioni del DIP switch (1 = on, 0 = off) per tutti gli indirizzi consentiti, fare riferimento alle figure 5, 5.1 e 5.2 nel capitolo *Graphics, pagina 4*.

**Avviso!**

L'impostazione predefinita è l'indirizzo "255" (tutti gli interruttori DIP switch sono impostati su "on").

Immagine	Indirizzo	Modalità di funzionamento	Struttura di rete		
			Loop	Linea aperta	Diramazione a T
Figura 5.1 nel capitolo <i>Graphics, pagina 4</i>	255 = CL	Assegnazione automatica degli indirizzi in modalità LSN "classic" (intervallo indirizzi: max. 127)	x	x	-
Figura 5.2 nel capitolo <i>Graphics, pagina 4</i>	0	Assegnazione automatica degli indirizzi nella modalità LSN improved	x	x	-
X = possibile, - = non possibile					

**Avviso!**

Diverse modalità operative non possono essere utilizzate in parallelo in loop/linee aperte/diramazioni a T.

5 Connessione

5.1 Rilevatori convenzionali e contatto anti-manomissione da parete (opzionale)

Nel caso di un'installazione conforme a EN 50131-3 Grado 3, il dispositivo anti-manomissione è obbligatorio.

- ▶ Fare riferimento alla figura 6 nel capitolo *Graphics*, pagina 4.

Elemento	Descrizione
1	I moduli LSN in entrata e in uscita possono essere sostituiti. <ul style="list-style-type: none"> ▶ Indirizzare la schermatura del cavo in entrambe le direzioni.
2	Se il contatto anti-manomissione da parete non è collegato, il bridge WT (57 + 58) rimane collegato. <ul style="list-style-type: none"> ▶ Quando si collega il contatto anti-manomissione da parete, rimuovere il bridge WT (57 + 58).
3	È possibile collegare fino a 20 rilevatori dello stesso tipo a una linea principale (VdS). <ul style="list-style-type: none"> ▶ Loop in resistenza terminale (EOL) dopo l'ultimo rilevatore: <ul style="list-style-type: none"> – 12k1 per ISP-EMIL-120 e ISP-PCBA-EMIL – 4k7 per ISP-EMIL-3RDP
4	Open collector, 0 V è attivato.
5	Open collector, 12 V è attivato.

5.2 Varianti di collegamento per linee principali PL 1 - PL 6

- ▶ Fare riferimento alla figura 7 nel capitolo *Graphics*, pagina 4.

Elemento	Descrizione
1	Linea antintrusione con resistenza terminale (EOL): <ul style="list-style-type: none"> – 12k1 per ISP-EMIL-120 e ISP-PCBA-EMIL – 4k7 per ISP-EMIL-3RDP
2	Linee di contatto senza resistenza terminale
3	Linea antintrusione con doppia resistenza terminale (EOL): <ul style="list-style-type: none"> – 12k1 per ISP-EMIL-120 e ISP-PCBA-EMIL – 4k7 per ISP-EMIL-3RDP

5.3 Dispositivo di inserimento (ad es. NBS 10) e componenti di sistema associati

- ▶ Fare riferimento alla figura 8 nel capitolo *Graphics, pagina 4*.

Elemento	Descrizione
1	I moduli LSN in entrata e in uscita possono essere sostituiti. <ul style="list-style-type: none"> ▶ Indirizzare la schermatura del cavo in entrambe le direzioni per la formazione del loop.
2	Schermatura cavo (colore del cavo: bianco / verde e marrone / verde)
3	Display blocklock LED1 "BLL" (colore del cavo: 11 = rosso, 12 = rosa)
4	Display blocklock LED2 "BLA" (colore del cavo: 13 = verde, 14 = grigio)
5	Magnete blocklock "BSM" (colore del cavo: 17 = giallo, 18 = blu / rosso)

Elemento	Descrizione
6	Blocklock per zona di rilevazione anti-manomissione (colore del cavo: 49 = bianco, 50 = marrone) Resistenza (EOL): <ul style="list-style-type: none"> - 12k1 per ISP-EMIL-120 e ISP-PCBA-EMIL - 4k7 per ISP-EMIL-3RDP
7	Ad es. dispositivo di inserimento codificato Resistenze (EOL 1 e EOL 2): <ul style="list-style-type: none"> - EOL 1 = 3k92 e EOL 2 = 12k1 per ISP-EMIL-120 e ISP-PCBA-EMIL - EOL 1 e EOL 2 = 4k7 per ISP-EMIL-3RDP
8	Blocklock per linea principale (colore del cavo: 39 = nero, 40 = blu) Resistenze (EOL 1 e EOL 2): <ul style="list-style-type: none"> - EOL 1 = 3k92 e EOL 2 = 12k1 per ISP-EMIL-120 e ISP-PCBA-EMIL - EOL 1 e EOL 2 = 4k7 per ISP-EMIL-3RDP
9	Ad es. contatto porta Resistenza (EOL): <ul style="list-style-type: none"> - 12k1 per ISP-EMIL-120 e ISP-PCBA-EMIL - 4k7 per ISP-EMIL-3RDP
10	Ad es. contatto per serratura Resistenza (EOL): <ul style="list-style-type: none"> - 12k1 per ISP-EMIL-120 e ISP-PCBA-EMIL - 4k7 per ISP-EMIL-3RDP

5.4 Rivelatore di rottura vetro alimentato dalla rete

- ▶ Fare riferimento alla figura 9 nel capitolo *Graphics, pagina 4*.

Elemento	Descrizione
1	I moduli LSN in entrata e in uscita possono essere sostituiti. <ul style="list-style-type: none"> ▶ Indirizzare la schermatura del cavo in entrambe le direzioni.
2	È possibile collegare fino a 20 rilevatori di rottura vetro a una linea principale PL 5 e PL 6 (VdS). <ul style="list-style-type: none"> ▶ Loop in resistenza terminale 12k1 dopo l'ultimo rilevatore. Sono supportati fino a 3 rilevatori in caso di allarme. Corrente in standby: < 1 μ A, max. corrente di allarme: 4 mA a 6 V.

5.5 Modulo relè IMS-RM (opzionale)

- ▶ Fare riferimento alla figura 10 nel capitolo *Graphics*, pagina 4.

Elemento	Descrizione
1	Ingresso uscita relè 1 (attivazione dell'uscita di controllo S1- S4)
2	Ingresso uscita relè 2 (attivazione dell'uscita di controllo S1- S4)
3	Relè 1 contatti interruttore
4	Relè 2 contatti interruttore

6 Assegnazione pin

- ▶ Fare riferimento alle figure 6, 8 e 9 nel capitolo *Graphics*, pagina 4.

N.	Connessioni	Caratteristiche
1	+V	Tensione di alimentazione da 9,0 a 30 V, 1 e 5 collegati internamente
2	0 V	Tensione di alimentazione 0 V, 2 e 6 collegati internamente
3/4	aLSN1 / bLSN1	LSN in entrata
5	+V	Tensione di alimentazione da 9,0 a 30 V, 5 e 1 collegati internamente
6	0 V	Tensione di alimentazione 0 V, 6 e 2 collegati internamente
7/8	aLSN2 / bLSN2	LSN in uscita
9/10		<ul style="list-style-type: none"> - Ingressi di messa a terra per la schermatura del cavo (se disponibile), 9 e 10 collegati internamente - Schermatura cavo da NBS 10, (colore del cavo: 10 = bianco / verde e marrone / verde)
11/12	Uscita di controllo S1 +12 V / 0 V	+12 V / 0 V commutata meno potenziale, corrente di uscita max. 20 mA <ul style="list-style-type: none"> - Ad es. l'attivazione del modulo relè - Display blocklock LED1 "BLL" a NBS 10, (colore del cavo: 11 = rosso, 12 = rosa)
13/14	Uscita di controllo S2 +12 V / 0 V	+12 V / 0 V commutata meno potenziale, corrente di uscita max. 20 mA <ul style="list-style-type: none"> - Ad es. l'attivazione del modulo relè

N.	Connessioni	Caratteristiche
		<ul style="list-style-type: none"> - Display blocklock LED2 "BLA" a NBS 10, (colore del cavo: 13 = verde, 14 = grigio)
15/16	Uscita di controllo S3 +12 V / 0 V	+ 12 V / 0 V commutata potenziale negativo, corrente di uscita max. 20 mA, ad es. attivazione del modulo relè
17/18	Uscita di controllo S4 +12 V / 0 V	+12 V / 0 V commutata potenziale positivo, corrente di uscita max. 100 mA <ul style="list-style-type: none"> - Ad es. l'attivazione del modulo relè - Magnete blocklock "BSM" a NBS 10, (colore del cavo: 17 = giallo, 18 = blu / rosso)
19/20	Uscita +12 V / 0 V	Uscita alimentazione per dispositivi esterni, corrente di uscita max. 100 mA
21/22	SP	Riserva, collegato internamente
23/24	SP	Riserva, collegato internamente
25/26	SP	Riserva, collegato internamente
27/28	SP	Riserva, collegato internamente
29/30	SP	Riserva, collegato internamente
31/32	PL 1	Linea principale per il collegamento della zona di rilevazione 1
33/34	SP	Non collegata, progettata per la resistenza (EOL): <ul style="list-style-type: none"> - 12k1 per ISP-EMIL-120 e ISP-PCBA-EMIL - 4k7 per ISP-EMIL-3RDP

N.	Connessioni	Caratteristiche
35/36	PL 2	Linea principale per il collegamento della zona di rilevazione 2
37/38	SP	Non collegata, progettata per la resistenza (EOL): <ul style="list-style-type: none"> – 12k1 per ISP-EMIL-120 e ISP-PCBA-EMIL – 4k7 per ISP-EMIL-3RDP
39/40	PL 3	<ul style="list-style-type: none"> – Linea principale per il collegamento della zona di rilevazione 3 – Linea principale blocklock a NBS 10, (colore del cavo: 39 = nero, 40 = blu) – Dispositivo di inserimento codificato
41/42	SP	Non collegata, progettata per la resistenza (EOL): <ul style="list-style-type: none"> – 12k1 per ISP-EMIL-120 e ISP-PCBA-EMIL – 4k7 per ISP-EMIL-3RDP
43/44	PL 4	<ul style="list-style-type: none"> – Linea principale per il collegamento della zona di rilevazione 4 – Dispositivo di inserimento codificato
45/46	SP	Non collegata, progettata per la resistenza (EOL): <ul style="list-style-type: none"> – 12k1 per ISP-EMIL-120 e ISP-PCBA-EMIL – 4k7 per ISP-EMIL-3RDP
47/48		Ingressi di messa a terra per la schermatura del cavo (se disponibile), 47 e 48 collegati internamente

N.	Connessioni	Caratteristiche
49/50	PL 5	<ul style="list-style-type: none"> – Linea principale per il collegamento della zona di rilevazione 5 o – Collegamento di rivelatori di rottura vetro alimentati dalla rete – Zona di rilevazione anti-manomissione blocco per tipo di blocco a NBS 10, (colore del cavo: 49 = bianco, 50 = marrone)
51/52	SP	<p>Non collegata, progettata per la resistenza (EOL):</p> <ul style="list-style-type: none"> – 12k1 per ISP-EMIL-120 e ISP-PCBA-EMIL – 4k7 per ISP-EMIL-3RDP – 12k1 per ISP-EMIL-3RDP in caso di rivelatori di rottura vetro alimentati dalla rete
53/54	PL 6	<ul style="list-style-type: none"> – Linea principale per il collegamento della zona di rilevazione 6 – Collegamento di rivelatori di rottura vetro alimentati dalla rete
55/56	SP	<p>Non collegata, progettata per la resistenza (EOL):</p> <ul style="list-style-type: none"> – 12k1 per ISP-EMIL-120 e ISP-PCBA-EMIL – 4k7 per ISP-EMIL-3RDP – 12k1 per ISP-EMIL-3RDP in caso di rivelatori di rottura vetro alimentati dalla rete

N.	Connessioni	Caratteristiche
57/58	WT	Collegamento del contatto anti-manomissione da parete opzionale. Se il contatto anti-manomissione da parete non è collegato, il bridge WT (57 + 58) rimane collegato.
59/60	SP	Riserva, collegato internamente

7 **Dati tecnici**

Specifiche elettriche

Tensione di esercizio minima in VDC (componente LSN)	15
Tensione di esercizio massima in VDC (componente LSN)	33
Tensione di esercizio minima in VDC (altre funzioni)	9
Tensione di esercizio massima in VDC (altre funzioni)	30
Consumo massimo di corrente in mA (componente LSN)	4.95
Consumo massimo di corrente in mA (altre funzioni a 12 V)	370
Consumo massimo di corrente in mA (altre funzioni a 28 V)	180
Consumo minimo di corrente in mA (altre funzioni a 28 V)	20

Opzioni di collegamento

Linee principali PL 1 - PL 6

Opzioni di collegamento	È possibile programmare 6 zone di rilevazione per chiamate di emergenza, tentativo di intrusione, manomissione o serratura
Resistenza terminale in K Ω	<ul style="list-style-type: none"> - 12k1 per ISP-EMIL-120 e ISP-PCBA-EMIL - 4k7 per ISP-EMIL-3RDP
Tensione di interruzione in V	6
Resistenza max. di linea in Ω	100
Soglia di allarme	\pm 40% della resistenza terminale
Tempo di risposta max. in ms	200
Uscite di controllo S1 - S3	
Principio	Open collector, attivo 12 V, commutazione 0 V
Tensione max. in V	30
Tensione soglia max. consentita in V	1.4
Corrente max. in mA	20
Uscita di controllo S4	
Principio	Commutazione 12 V
Tensione soglia min. consentita in V	11.88
Tensione soglia min. consentita in V	13.13
Corrente max. in mA	100, consultare Dipendenze corrente di uscita

Uscita alimentazione +12 V per dispositivi esterni	
Tensione di uscita	+12,5 V DC \pm 5%
Tensione di uscita min.	11.88
Tensione di uscita max.	13.13
Corrente di uscita max. in mA	100, consultare Dipendenze corrente di uscita
Per il collegamento di un dispositivo di inserimento (ad es., NBS 10 / dispositivo di inserimento codificato	
PL 1, 2, 5, 6 e S 1 - S 4	Vedere sopra
Linea principale PL 3	Blocklock o codificato
Linea principale PL 4	Dispositivo di inserimento codificato
Resistenze terminali per linea principale 3 PL blocklock in k Ω	Per ISP-EMIL-120 e ISP-PCBA-EMIL: 12,1 \pm 1% (inserito) 12,1 3,92 \pm 1% (disinserito) Per ISP-EMIL-3RDP: 4,7 \pm 1% (inserito) 4,7 4,7 \pm 1% (disinserito)
Resistenze terminali per dispositivo di inserimento codificato per linea principale PL 3 o PL 4 in k Ω	Per ISP-EMIL-120 e ISP-PCBA-EMIL: 12,1 \pm 1% (dispositivo di inserimento codificato non valido) 12,1 3,92 \pm 1% (dispositivo di inserimento codificato valido) Per ISP-EMIL-3RDP:

	4,7 ± 1% (dispositivo di inserimento codificato non valido) 4,7 4,7 ±1% (dispositivo di inserimento codificato valido)
--	--

Dipendenze corrente di uscita

Corrente a 12 V di uscita 17/18 o 19/20 in mA	Corrente a AUX 28 V 1/2 o 4/5 in mA
20	18
40	41
60	57
80	72
100	88

Specifiche meccaniche

Dimensione in cm (A x L x P)	20 x 14 x 1,4
Peso in g	400
Materiale alloggiamento	ABS + PC-FR
Colore	Bianco opaco (RAL 9003)

Specifiche ambientali

Temperatura di esercizio minima in °C	0
Temperatura di esercizio massima in °C	55
Temperatura di stoccaggio minima in °C	-25

Temperatura di stoccaggio massima in °C	75
Umidità relativa massima in %	93
Grado di protezione	IP30
Classe ambientale (VdS 2110)	II
Immunità da interferenze EMC	EN 60950, EN 50130, VdS 2110
Interferenza EMC emessa	EN 61000-6-3

Inhoudsopgave

1	Veiligheid	95
2	Beknopte informatie	95
3	Installatie	96
4	Adresinstelling	96
5	Aansluiting	98
5.1	Conventionele melders wandsabotagecontact (optioneel)	98
5.2	Aansluitvarianten voor primaire lijnen PL 1 - PL 6	98
5.3	Schakelinrichting (bijv. NBS 10) en bijbehorende systeemcomponenten	99
5.4	Door lijn gevoede glasbreukmelder	100
5.5	IMS-RM relaismodule (optioneel)	101
6	Pinbezetting	101
7	Technische gegevens	105

1 Veiligheid

**Bericht!**

De installatie kan alleen worden uitgevoerd door officiële medewerkers.

**Waarschuwing!**

Stroomdragende componenten en geïsoleerde kabel
Letsel door een elektrische schok is mogelijk.
Schakel alle elektriciteit uit voordat u de module aansluit.

**Voorzichtig!**

Componenten die gevoelig zijn voor statische elektriciteit
Schade aan de elektronische componenten door
elektrostatische ontlading is mogelijk.
Bevestig een geaarde polsriem of neem andere geschikte
maatregelen.

2 Beknopte informatie

In deze handleiding wordt de installatie en de bekabeling van de volgende EMIL LSN-uitbreidingsmodules beschreven:

- ISP-EMIL-120
- ISP-PCBA-EMIL
- ISP-EMIL-3RDP

De uitbreidingsmodule kan worden gebruikt voor de aansluiting van 6 melderzones (conventionele detectoren of ingangen voor bewakingscontacten), voor controledoeleinden (4 contactuitgangen) of voor aansluiting van schakelinrichtingen (bijv. NBS 10) met de betreffende systeemcomponenten op het Local Security Network (LSN).

De uitbreidingsmodule is bedoeld voor aansluiting op LSN-centrales en biedt de extra functionaliteit van de LSN improved-technologie. De LSN classic-modus kan worden geselecteerd via

een geïntegreerde DIP-schakelaar (standaardinstelling), waardoor aansluiting van alle universele LSN classic-beveiligingssystemen mogelijk wordt.

Er kunnen maximaal 2 IMS-RM relaismodules worden geïnstalleerd in de uitbreidingsmodulebehuizing (2 relais per relaismodule, 2 schakelcontacten per relais), als de geschakelde besturingselementen niet rechtstreeks kunnen worden aangestuurd vanuit de uitbreidingsmodule door de hoge stroombehoefte of om potentiaalvrije schakeling mogelijk te maken.

Er kan een wandsabotagecontact worden geïnstalleerd, indien nodig (optioneel). In een installatie die moet voldoen aan EN 50131-3 klasse 3, is het wandsabotagecontact verplicht.

3 Installatie

1. Bereid de installatie voor. Zie afbeelding 1 in het hoofdstuk *Graphics, pagina 4*.
2. Open de ingangen voor de bekabeling. Zie afbeelding 2 in het hoofdstuk *Graphics, pagina 4*.
3. Bevestig het onderste deel van het apparaat en de schroef voor het wandsabotagecontact (optioneel) aan de wand. Zie afbeelding 3 in het hoofdstuk *Graphics, pagina 4*.
4. Bevestig de aansluitklemmen, de relaismodule (optioneel) en het wandsabotagecontact (optioneel). Zie afbeelding 4 in het hoofdstuk *Graphics, pagina 4*.

4 Adresinstelling

1. Gebruik een puntig gereedschap om met de acht DIP-switches op de aansluitprintplaat de adressen van de uitbreidingsmodule in te stellen.
2. Voor de DIP-schakelaarinstellingen (1 = aan, 0 = uit) voor alle toegestane adressen raadpleegt u afbeelding 5, afbeelding 5.1 en afbeelding 5.2 in het hoofdstuk *Graphics, pagina 4*.

**Bericht!**

De standaardinstelling is adres 255 (alle DIP-switches zijn ingesteld op "aan").

Afbeelding	Adres	Bedieningsstand	Netwerkstructuur		
			Lus	Aftaklijnen	T-aftakking
Afbeelding 5.1 in het hoofdstuk <i>Graphics, pagina 4</i>	255 = CL	Automatische adrestoewijzing in LSN classic-modus (adresbereik: max. 127)	x	x	-
Afbeelding 5.2 in het hoofdstuk <i>Graphics, pagina 4</i>	0	Automatische adrestoewijzing in LSN improved-modus	x	x	-
X = mogelijk, - = niet mogelijk					

**Bericht!**

Verschillende bedieningsstanden kunnen niet parallel worden gebruikt in lussen/steeklijnen/T-aftakkingen.

5 Aansluiting

5.1 Conventionele melders wandsabotagecontact (optioneel)

In een installatie die moet voldoen aan EN 50131-3 klasse 3, is het wandsabotagecontact verplicht.

- ▶ Zie afbeelding 6 in het hoofdstuk *Graphics*, pagina 4.

Element	Beschrijving
1	Ingaande en uitgaande LSN's kunnen worden uitgewisseld. <ul style="list-style-type: none"> ▶ Leid de kabelafscherming in beide richtingen.
2	Als het wandsabotagecontact niet is aangesloten, blijft de WT-brug (57 + 58) ingeplugd. <ul style="list-style-type: none"> ▶ Als het optionele wandsabotagecontact wordt aangesloten, verwijdt u de WT-brug (57 + 58).
3	Er kunnen maximaal 20 melders van hetzelfde type worden aangesloten op een primaire lijn (VdS). <ul style="list-style-type: none"> ▶ Plaats een afsluitweerstand (EOL) in de lus na de laatste melder: <ul style="list-style-type: none"> – 12k1 voor ISP-EMIL-120 en ISP-PCBA-EMIL – 4k7 voor ISP-EMIL-3RDP
4	Open collector, 0 V wordt geschakeld.
5	Open collector, 12 V wordt geschakeld.

5.2 Aansluitvarianten voor primaire lijnen PL 1 - PL 6

- ▶ Zie afbeelding 7 in het hoofdstuk *Graphics*, pagina 4.

Element	Beschrijving
1	Inbraaklijn met afsluitweerstand (EOL): <ul style="list-style-type: none"> – 12k1 voor ISP-EMIL-120 en ISP-PCBA-EMIL – 4k7 voor ISP-EMIL-3RDP

Element	Beschrijving
2	Contactlijn zonder afsluitweerstand
3	Inbraaklijn met dubbele afsluitweerstand (EOL): <ul style="list-style-type: none"> - 12k1 voor ISP-EMIL-120 en ISP-PCBA-EMIL - 4k7 voor ISP-EMIL-3RDP

5.3 Schakelinrichting (bijv. NBS 10) en bijbehorende systeemcomponenten

- ▶ Zie afbeelding 8 in het hoofdstuk *Graphics, pagina 4*.

Element	Beschrijving
1	Ingaande en uitgaande LSN's kunnen worden uitgewisseld. <ul style="list-style-type: none"> ▶ Leid de kabelafscherming in beide richtingen voor een lus.
2	Kabelafscherming (draadkleur: wit/groen en bruin/groen)
3	Blokslotdisplay LED1 "BLL" (draadkleur: 11 = rood, 12 = roze)
4	Blokslotdisplay LED2 "BLA" (draadkleur: 13 = groen, 14 = grijs)
5	Blokslotmagneet "BSM" (draadkleur: 17 = geel, 18 = blauw/rood)
6	Blokslot voor sabotagemelderzone (draadkleur: 49 = wit, 50 = bruin) Weerstand (EOL): <ul style="list-style-type: none"> - 12k1 voor ISP-EMIL-120 en ISP-PCBA-EMIL - 4k7 voor ISP-EMIL-3RDP
7	Bijv. gecodeerde schakelinrichting Weerstanden (EOL 1 en EOL 2):

Element	Beschrijving
	<ul style="list-style-type: none"> - EOL 1 = 3k92 en EOL 2 = 12k1 voor ISP-EMIL-120 en ISP-PCBA-EMIL - EOL 1 en EOL 2 = 4k7 voor ISP-EMIL-3RDP
8	<p>Blokslot voor primaire lijn (draadkleur: 39 = zwart, 40 = blauw)</p> <p>Weerstanden (EOL 1 en EOL 2):</p> <ul style="list-style-type: none"> - EOL 1 = 3k92 en EOL 2 = 12k1 voor ISP-EMIL-120 en ISP-PCBA-EMIL - EOL 1 en EOL 2 = 4k7 voor ISP-EMIL-3RDP
9	<p>Bijv. deurcontact</p> <p>Weerstand (EOL):</p> <ul style="list-style-type: none"> - 12k1 voor ISP-EMIL-120 en ISP-PCBA-EMIL - 4k7 voor ISP-EMIL-3RDP
10	<p>Bijv. vergrendelcontact</p> <p>Weerstand (EOL):</p> <ul style="list-style-type: none"> - 12k1 voor ISP-EMIL-120 en ISP-PCBA-EMIL - 4k7 voor ISP-EMIL-3RDP

5.4 Door lijn gevoede glasbreukmelder

- ▶ Zie afbeelding 9 in het hoofdstuk *Graphics, pagina 4*.

Element	Beschrijving
1	<p>Ingaande en uitgaande LSN's kunnen worden uitgewisseld.</p> <ul style="list-style-type: none"> ▶ Leid de kabelafscherming in beide richtingen.
2	<p>Er kunnen maximaal 20 glasbreukmelders worden aangesloten op een primaire lijn PL 5 en PL 6 (VdS).</p> <ul style="list-style-type: none"> ▶ Plaats een afsluitweerstand 12k1 in de lus na de laatste melder. <p>Er worden maximaal drie melders ondersteund in geval van een alarm. Standby-stroom: < 1 μA, max. alarmstroom: 4 mA bij 6 V.</p>

5.5 IMS-RM relaismodule (optioneel)

- ▶ Zie afbeelding 10 in het hoofdstuk *Graphics*, pagina 4.

Element	Beschrijving
1	Poortingang relais 1 (activering van besturingsuitgang S1 - S4)
2	Poortingang relais 2 (activering van besturingsuitgang S1 - S4)
3	Schakelcontacten relais 1
4	Schakelcontacten relais 2

6 Pinbezetting

- ▶ Zie afbeelding 6, afbeelding 8 en afbeelding 9 in het hoofdstuk *Graphics*, pagina 4.

Nr.	Aansluitingen	Productkenmerken
1	+V	Voedingsspanning 9,0 tot 30 V, 1 en 5 intern verbonden
2	0 V	Voedingsspanning 0 V, 2 en 6 intern verbonden
3/4	aLSN1/ bLSN1	LSN inkomend
5	+V	Voedingsspanning 9,0 tot 30 V, 5 en 1 intern verbonden
6	0 V	Voedingsspanning 0 V, 6 en 2 intern verbonden
7/8	aLSN2/ bLSN2	LSN uitgaand

Nr.	Aansluiting en	Productkenmerken
9/10		<ul style="list-style-type: none"> - Aardingsingangen voor kabelafscherming (indien beschikbaar), 9 en 10 intern verbonden - Kabelafscherming van NBS 10, (draadkleur: 10 = wit/groen en bruin/groen)
11/12	+12 V/0 V besturings uitgang S1	+12 V/0 V geschakelde min-potentiaal, maximale uitgangsstroom 20 mA <ul style="list-style-type: none"> - Bijv. activering van relaismodule - Blokslotdisplay LED1 "BLL" bij NBS 10, (draadkleur: 11 = rood, 12 = roze)
13/14	+12 V/0 V besturings uitgang S2	+12 V/0 V geschakelde min-potentiaal, maximale uitgangsstroom 20 mA <ul style="list-style-type: none"> - Bijv. activering van relaismodule - Blokslotdisplay LED2 "BLA" bij NBS 10, (draadkleur: 13 = groen, 14 = grijs)
15/16	+12 V/0 V besturings uitgang S3	+12 V/0 V geschakelde min-potentiaal, maximale uitgangsstroom 20 mA, bijv. activering van relaismodule
17/18	+12 V/0 V besturings uitgang S4	+12 V/0 V geschakelde plus-potentiaal, maximale uitgangsstroom 100 mA <ul style="list-style-type: none"> - Bijv. activering van relaismodule - Blokslotmagneet "BSM" bij NBS 10, (draadkleur: 17 = geel, 18 = blauw/rood)
19/20	+12 V/0 V uitgang	Voedingsuitgang voor externe apparaten, uitgangsstroom maximaal 100 mA
21/22	SP	Reserve, intern aangesloten

Nr.	Aansluitingen	Productkenmerken
23/24	SP	Reserve, intern aangesloten
25/26	SP	Reserve, intern aangesloten
27/28	SP	Reserve, intern aangesloten
29/30	SP	Reserve, intern aangesloten
31/32	PL 1	Primaire lijn voor aansluiting van melderzone 1
33/34	SP	Niet aangesloten, bedoeld voor externe weerstand (EOL): <ul style="list-style-type: none"> <li data-bbox="490 659 912 722">– 12k1 voor ISP-EMIL-120 en ISP-PCBA-EMIL <li data-bbox="490 730 830 762">– 4k7 voor ISP-EMIL-3RDP
35/36	PL 2	Primaire lijn voor aansluiting van melderzone 2
37/38	SP	Niet aangesloten, bedoeld voor externe weerstand (EOL): <ul style="list-style-type: none"> <li data-bbox="490 946 912 1010">– 12k1 voor ISP-EMIL-120 en ISP-PCBA-EMIL <li data-bbox="490 1018 830 1050">– 4k7 voor ISP-EMIL-3RDP
39/40	PL 3	<ul style="list-style-type: none"> <li data-bbox="490 1074 923 1137">– Primaire lijn voor aansluiting van melderzone 3 <li data-bbox="490 1145 969 1209">– Blokslot primaire lijn bij NBS 10, (draadkleur: 39 = zwart, 40 = blauw) <li data-bbox="490 1217 891 1249">– Gecodeerde schakelinrichting
41/42	SP	Niet aangesloten, bedoeld voor externe weerstand (EOL): <ul style="list-style-type: none"> <li data-bbox="490 1345 912 1409">– 12k1 voor ISP-EMIL-120 en ISP-PCBA-EMIL <li data-bbox="490 1417 830 1449">– 4k7 voor ISP-EMIL-3RDP

Nr.	Aansluitingen	Productkenmerken
43/44	PL 4	<ul style="list-style-type: none"> - Primaire lijn voor aansluiting van melderzone 4 - Gecodeerde schakelinrichting
45/46	SP	Niet aangesloten, bedoeld voor externe weerstand (EOL): <ul style="list-style-type: none"> - 12k1 voor ISP-EMIL-120 en ISP-PCBA-EMIL - 4k7 voor ISP-EMIL-3RDP
47/48		Aardingsingangen voor kabelafscherming (indien beschikbaar), 47 en 48 intern verbonden
49/50	PL 5	<ul style="list-style-type: none"> - Primaire lijn voor aansluiting van melderzone 5 of - Aansluiting van door lijn gevoede glasbreukmelders - Blokslot sabotagemelderzone bij NBS 10, (draadkleur: 49 = wit, 50 = bruin)
51/52	SP	Niet aangesloten, bedoeld voor externe weerstand (EOL): <ul style="list-style-type: none"> - 12k1 voor ISP-EMIL-120 en ISP-PCBA-EMIL - 4k7 voor ISP-EMIL-3RDP - 12k1 voor ISP-EMIL-3RDP in geval van door lijn gevoede glasbreukmelders
53/54	PL 6	<ul style="list-style-type: none"> - Primaire lijn voor aansluiting van melderzone 6 - Aansluiting van door lijn gevoede glasbreukmelders

Nr.	Aansluitingen	Productkenmerken
55/56	SP	Niet aangesloten, bedoeld voor externe weerstand (EOL): <ul style="list-style-type: none"> - 12k1 voor ISP-EMIL-120 en ISP-PCBA-EMIL - 4k7 voor ISP-EMIL-3RDP - 12k1 voor ISP-EMIL-3RDP in geval van door lijn gevoede glasbreukmelders
57/58	WT	Aansluiting van optioneel wandsabotagecontact. Als het wandsabotagecontact niet is aangesloten, blijft de WT-brug (57 + 58) ingeplugd.
59/60	SP	Reserve, intern aangesloten

7 Technische gegevens

Elektrische specificaties

Minimale bedrijfsspanning in VDC (LSN-gedeelte)	15
Maximale bedrijfsspanning in VDC (LSN-gedeelte)	33
Minimale bedrijfsspanning in VDC (andere functies)	9
Maximale bedrijfsspanning in VDC (andere functies)	30
Maximaal stroomverbruik in mA (LSN-gedeelte)	4.95
Maximaal stroomverbruik in mA (andere functies bij 12 V)	370

Maximaal stroomverbruik in mA (andere functies bij 28 V)	180
Minimaal stroomverbruik in mA (andere functies bij 28 V)	20

Aansluitmogelijkheden

Primaire lijnen PL 1 - PL 6	
Aansluitmogelijkheden	Er kunnen naar behoefte 6 melderzones worden geprogrammeerd voor overval, inbraak, sabotage of vergrendelen
Afsluitweerstand in k Ω	<ul style="list-style-type: none"> - 12k1 voor ISP-EMIL-120 en ISP-PCBA-EMIL - 4k7 voor ISP-EMIL-3RDP
Onderbrekingsspanning in V	6
Maximale lijnweerstand in Ω	100
Drempelwaarde alarm	\pm 40% van afsluitweerstand
Maximale reactietijd in ms	200
Contactuitgangen S1 - S3	
Principe	Open collector, actief 12 V, 0 V bij schakelen
Maximumspanning in V	30
Maximale spanning boven drempelwaarde in V	1.4
Maximale stroom in mA	20
Contactuitgang S4	
Principe	12 V bij schakelen

Minimale spanning boven drempelwaarde in V	11.88
Minimale spanning boven drempelwaarde in V	13.13
Maximale stroom in mA	100, raadpleeg Afhankelijkheden uitgangsstroom
Voedingsuitgang +12 V voor externe apparatuur	
Uitgangsspanning	+12,5 VDC \pm 5%
Minimale uitgangsspanning	11.88
Maximale uitgangsspanning	13.13
Maximale uitgangsstroom in mA	100, raadpleeg Afhankelijkheden uitgangsstroom
Bij aansluiting van een schakelinrichting (bijv. NBS 10/ gecodeerde schakelinrichting)	
PL 1, 2, 5, 6 en S 1 - S 4	Zie boven
Primaire lijn PL 3	Blokslot of gecodeerd
Primaire lijn PL 4	Gecodeerde schakelinrichting
Afsluitweerstand voor primaire lijn PL 3 blokslot in k Ω	Voor ISP-EMIL-120 en ISP-PCBA-EMIL: 12,1 \pm 1% (Ingeschakeld) 12,1 3,92 \pm 1% (Uitgeschakeld) Voor ISP-EMIL-3RDP: 4,7 \pm 1% (Ingeschakeld) 4,7 4,7 \pm 1% (Uitgeschakeld)

Afsluitweerstand voor primaire lijn PL 3 of 4 PL gecodeerde schakelinrichting in k Ω	Voor ISP-EMIL-120 en ISP-PCBA-EMIL: 12,1 \pm 1% (gecodeerde schakelinrichting ongeldig) 12,1 3,92 \pm 1% (gecodeerde schakelinrichting geldig) Voor ISP-EMIL-3RDP: 4,7 \pm 1% (gecodeerde schakelinrichting ongeldig) 4,7 4,7 \pm 1% (gecodeerde schakelinrichting geldig)
---	---

Afhankelijkheden uitgangsstroom

Stroom bij 12 V uitgang 17/18 of 19/20 in mA	Stroom bij AUX 28 V 1/2 of 4/5 in mA
20	18
40	41
60	57
80	72
100	88

Mechanische specificaties

Afmetingen in cm (H x B x D)	20 x 14 x 1,4
Gewicht in gram	400
Materiaal behuizing	ABS+PC-FR
Kleur	Signaalwit (RAL 9003)

Omgevingseisen

Minimale bedrijfstemperatuur in $^{\circ}$ C	0
--	---

Maximale bedrijfstemperatuur in °C	55
Minimale opslagtemperatuur in °C	-25
Maximale opslagtemperatuur in °C	75
Maximale relatieve vochtigheid in %	93
Beschermingsklasse	IP30
Milieuklasse (VdS 2110)	II
EMC-storingsbestendigheid	EN 60950, EN 50130, VdS 2110
EMC-storingsemisatie	EN 61000-6-3

Spis treści

1	Bezpieczeństwo	111
2	Podstawowe informacje	111
3	Instalacja	112
4	Ustawianie adresu	112
5	Podłączenie	114
5.1	Czujki konwencjonalne i ścienny styk antysabotażowy (opcjonalnie)	114
5.2	Warianty podłączenia do linii głównych PL 1 – PL 6	115
5.3	Urządzenie uzbrajające (np. NBS 10) oraz związane z nim elementy systemowe	115
5.4	Przesuwna czujka stłuczenia szkła	116
5.5	Moduł przekaźnika IMS MB (opcjonalnie)	117
6	Przyporządkowanie styków	117
7	Dane techniczne	121

1 Bezpieczeństwo

**Uwaga!**

Niniejsza instalacja może być przeprowadzana tylko przez autoryzowany personel.

**Ostrzeżenie!**

Elementy przewodzące prąd oraz kabel izolowany
Możliwość wystąpienia obrażeń związanych z porażeniem prądem elektrycznym.

Przed podłączeniem należy wyłączyć zasilanie.

**Przestroga!**

Elementy wrażliwe na wyładowania elektrostatyczne
Wyładowania elektrostatyczne mogą uszkodzić komponenty elektroniczne.

Należy zastosować opaskę uziemiającą bądź przedsięwziąć inne odpowiednie środki.

2 Podstawowe informacje

Niniejsza instrukcja zawiera opis instalacji i okablowania następujących modułów rozszerzających EMIL LSN:

- ISP-EMIL-120
- ISP-PCBA-EMIL
- ISP-EMIL-3RDP

Moduł rozszerzający może służyć do połączenia 6 obszarów wykrywania (konwencjonalnych czujek lub służących do monitorowania wejść alarmowych), do sterowania (4 wyjścia sterujące) lub do podłączania uzbrajających urządzeń (na przykład NBS 10) z elementami systemu do lokalnej sieci bezpieczeństwa (LSN).

Ten moduł rozszerzający jest przystosowany do podłączania do paneli sterowania LSN i zapewnia rozszerzoną funkcjonalność udoskonalonej technologii LSN. „Klasyczny” tryb LSN można

wybrać za pomocą wbudowanego mikroprzełącznika (ustawienie domyślne), umożliwiając połączenie wszystkich klasycznych, uniwersalnych systemów zabezpieczeń LSN.

Maksymalnie 2 moduły przekaźników IMS-RM mogą zostać opcjonalnie zainstalowane w obudowie modułu rozszerzającego (2 wyjścia przekaźnikowe na jeden moduł przekaźnika, 2 styki przełącznika na przekaźnik), jeżeli przełączane elementy sterujące nie mogą być bezpośrednio kontrolowane przez moduł rozszerzający ze względu na wysokie wymagania w zakresie zasilania lub w celu umożliwienia przełączania bezpotencjałowego.

Styk antysabotażowy ścienny może zostać zainstalowany, jeśli jest to wymagane (opcjonalnie). W przypadku instalacji zgodnej z normami EN 50131-3 klasa 3, ścienny styk antysabotażowy jest obowiązkowy.

3 Instalacja

1. Przygotowanie instalacji; zob. ilustracja 1 w rozdziale *Graphics, Strona 4*.
2. Otwarcie punktów wejścia przewodów; zob. ilustracja 2 w rozdziale *Graphics, Strona 4*.
3. Montaż na ścianie dolnej części urządzenia i śrub do styku antysabotażowego (opcjonalnie); zob. ilustracja 3 w rozdziale *Graphics, Strona 4*.
4. Montaż terminali połączeń, modułu przekaźnika (opcjonalnie) i ściennego styku antysabotażowego (opcjonalnie); zob. ilustracja 4 w rozdziale *Graphics, Strona 4*.

4 Ustawianie adresu

1. Aby ustawić adresy modułów rozszerzających, należy użyć odpowiedniego, ostro zakończonego narzędzia do ustawienia 8 mikroprzełączników na płycie drukowanej.

2. Ustawienia mikroprzełączników (1 = wł., 0 = wył.) wszystkich dopuszczalnych adresów można zobaczyć na ilustracjach 5, 5.1 i 5.2 w rozdziale *Graphics*, *Strona 4*.



Uwaga!

Ustawienie domyślne to adres „255” (wszystkie mikroprzełączniki są ustawione na „wł.”).

Obraz	Adres	Tryb pracy	Struktura sieci		
			Pętla	Odgał ęzieni e	Rozga łęzieni e typu T
Ilustracja 5.1 w rozdziale <i>Graphics</i> , <i>Strona 4</i>	255 = CL	Automatyczne przypisywanie adresu w „klasycznym” trybie LSN (zakres adresów: maks. 127)	x	x	-
Ilustracja 5.2 w rozdziale <i>Graphics</i> , <i>Strona 4</i>	0	Automatyczne przypisywanie adresów w „wersji ulepszonej” w trybie LSN	x	x	-

X = możliwe, - = nie jest możliwe

**Uwaga!**

Różne tryby pracy nie mogą być używane równolegle w pętlach / liniach otwartych / rozgałęzieniach typu T.

5 Podłączenie

5.1 Czujki konwencjonalne i ścienny styk antysabotażowy (opcjonalnie)

W przypadku instalacji zgodnej z normami EN 50131-3 klasa 3 ścienny styk antysabotażowy jest obowiązkowy.

- ▶ Zob. ilustracja 6 w rozdziale *Graphics, Strona 4*.

Poz.	Opis
1	Wchodzące i wychodzące przewody LSN można wymienić. ▶ Należy kierować ekran kabla w obu kierunkach.
2	Jeśli ścienny styk antysabotażowy nie jest podłączony, mostek WT (57 + 58) pozostaje podłączony. ▶ Podczas podłączania opcjonalnego ściennego styku antysabotażowego należy usunąć mostek WT (57 + 58).
3	Maksymalnie 20 czujek tego samego typu może być podłączonych do linii głównej (VdS). ▶ Pętla w oporze końcowym (EOL) po ostatniej czujce: – 12k1 dla ISP-EMIL-120 i ISP-PCBA-EMIL – 4k7 dla ISP-EMIL-3RDP
4	Otwarty kolektor, 0 V jest włączony.
5	Otwarty kolektor, 12 V jest włączony.

5.2 Warianty podłączenia do linii głównych PL 1 – PL 6

- ▶ Zob. ilustracja 7 w rozdziale *Graphics, Strona 4*.

Poz.	Opis
1	Sygnalizacja włamania z oporem końcowym (EOL): <ul style="list-style-type: none"> – 12k1 dla ISP-EMIL-120 i ISP-PCBA-EMIL – 4k7 dla ISP-EMIL-3RDP
2	Sieć trakcyjna bez oporu końcowego
3	Sygnalizacja włamania z podwójnym oporem końcowym (EOL): <ul style="list-style-type: none"> – 12k1 dla ISP-EMIL-120 i ISP-PCBA-EMIL – 4k7 dla ISP-EMIL-3RDP

5.3 Urządzenie uzbrajające (np. NBS 10) oraz związane z nim elementy systemowe

- ▶ Zob. ilustracja 8 w rozdziale *Graphics, Strona 4*.

Poz.	Opis
1	Wchodzące i wychodzące przewody LSN można wymienić. <ul style="list-style-type: none"> ▶ Należy kierować ekran kabla w obu kierunkach w celu stworzenia pętli.
2	Ekran kabla (kolory kabla: kolor biały / zielony i brązowy / zielony)
3	Wyświetlacz Blocklock LED1 „BLL” (kolory kabla: 11 = czerwony, 12 = różowy)
4	Wyświetlacz Blocklock LED2 „BLA” (kolor kabla: 13 = zielony, 14 = szary)
5	Magnes Blocklock „BSM” (kolor kabla: 17 = kolor żółty, 18 = niebieski / czerwony)

Poz.	Opis
6	Blocklock do obszaru wykrywania sabotażu (kolor przewodu: 49 = biały, 50 = brązowy) Opornik (EOL): – 12k1 dla ISP-EMIL-120 i ISP-PCBA-EMIL – 4k7 dla ISP-EMIL-3RDP
7	Np. kodowane urządzenie uzbrajające Oporniki (EOL 1 i EOL 2): – EOL 1 = 3k92 i EOL 2 = 12k1 dla ISP-EMIL-120 i ISP-PCBA-EMIL – EOL 1 i EOL 2 = 4k7 dla ISP-EMIL-3RDP
8	Blocklock do linii głównej (kolor kabla: 39 = czarny, 40 = niebieski) Oporniki (EOL 1 i EOL 2): – EOL 1 = 3k92 i EOL 2 = 12k1 dla ISP-EMIL-120 i ISP-PCBA-EMIL – EOL 1 i EOL 2 = 4k7 dla ISP-EMIL-3RDP
9	Np. styk drzwiowy Opornik (EOL): – 12k1 dla ISP-EMIL-120 i ISP-PCBA-EMIL – 4k7 dla ISP-EMIL-3RDP
10	Np. styk rygła Opornik (EOL): – 12k1 dla ISP-EMIL-120 i ISP-PCBA-EMIL – 4k7 dla ISP-EMIL-3RDP

5.4 Przesuwana czujka stłuczenia szkła

- ▶ Zob. ilustracja 9 w rozdziale *Graphics, Strona 4*.

Poz.	Opis
1	Wchodzące i wychodzące przewody LSN można wymienić. ▶ Należy kierować ekran kabla w obu kierunkach.

Poz.	Opis
2	<p>Do linii głównej PL 5 i PL 6 (VdS) można podłączyć maks. 20 czujek stłuczenia szkła.</p> <ul style="list-style-type: none"> ▶ Pętla w oporze końcowym 12k1 po ostatniej czujce. <p>Maks. 3 czujki są obsługiwane w przypadku alarmu. Pobór prądu w trybie gotowości: < 1 μA, maks. pobór prądu alarmu: 4 mA przy 6 V.</p>

5.5 Moduł przekaźnika IMS MB (opcjonalnie)

- ▶ Zob. ilustracja 10 w rozdziale *Graphics, Strona 4.*

Poz.	Opis
1	1 wejście bramki przekaźnika (aktywacja wyjścia sterowania S1 – S4)
2	2 wejście bramki przekaźnika (aktywacja wyjścia sterowania S1 – S4)
3	Styki przełącznika przekaźnika 1
4	Styki przełącznika przekaźnika 2

6 Przyporządkowanie styków

- ▶ Zob. ilustracje 6, 8 i 9 w rozdziale *Graphics, Strona 4.*

Nr	Połączenia	Funkcje
1	+V	Napięcie zasilające od 9,0 do 30 V, 1 i 5 połączone wewnętrznie
2	0 V	Napięcie zasilające 0 V, 2 i 6 połączone wewnętrznie
3/4	aLSN1 / bLSN1	Połączenia przychodzące LSN
5	+V	Napięcie zasilania od 9,0 do 30 V, 5 i 1 podłączone wewnętrznie

Nr	Połączenia	Funkcje
6	0 V	Napięcie zasilające 0 V, 6 i 2 połączone wewnętrznie
7/8	aLSN2 / bLSN2	Połączenia wychodzące LSN
9/10		<ul style="list-style-type: none"> – Uziemienia do ekranu kabla (jeśli są dostępne), 9 i 10 podłączone wewnętrznie – Ekran kabla z NBS 10, (kolor przewodu: 10 = biały / zielony i brązowy / zielony)
11/12	+ 12 V / 0 V wyjście sterowania S1	+ 12 V / 0 V przełączane napięcie ujemne, maksymalny poziom wyjścia prądu 20 mA <ul style="list-style-type: none"> – Np. aktywacja modułu przekaźnika – Wyświetlacz Blocklock LED1 „BLL” na NBS 10 (kolor przewodu: 11 = czerwony, 12 = różowy)
13/14	+ 12 V / 0 V wyjście sterowania S2	+ 12 V / 0 V przełączane napięcie ujemne, maksymalny poziom wyjścia prądu 20 mA <ul style="list-style-type: none"> – Np. aktywacja modułu przekaźnika – Wyświetlacz Blocklock LED2 „P” na NBS 10 (kolor przewodu: 13 = zielony, 14 = szary)
15/16	+ 12 V / 0 V wyjście sterowania S3	+ 12 V / 0 V przełączane napięcie ujemne, maksymalny prąd wyjściowy 20 mA, np. aktywacja modułu przekaźnika
17/18	+ 12 V / 0 V wyjście sterowania S4	+ 12 V / 0 V przełączane napięcie dodatnie, maksymalny prąd wyjściowy 100 mA <ul style="list-style-type: none"> – Np. aktywacja modułu przekaźnika

Nr	Połączenia	Funkcje
		– Magnes Blocklock programu „BSM” na NBS 10 (kolor przewodu: 17 = kolor żółty, 18 = niebieski / czerwony)
19/20	+12 V / 0 V Wyjście	Wyjścia mocy do urządzeń zewnętrznych, wyjście prądu maksymalnie 100 mA
21/22	SP	Zapasowy, podłączony wewnętrznie
23/24	SP	Zapasowy, podłączony wewnętrznie
25/26	SP	Zapasowy, podłączony wewnętrznie
27/28	SP	Zapasowy, podłączony wewnętrznie
29/30	SP	Zapasowy, podłączony wewnętrznie
31/32	PL 1	Linia główna do podłączenia obszaru wykrywania 1
33/34	SP	Niepodłączony, przeznaczony do zewnętrznego opornika (EOL): – 12k1 dla ISP-EMIL-120 i ISP-PCBA-EMIL – 4k7 dla ISP-EMIL-3RDP
35/36	PL 2	Linia główna do podłączenia obszaru wykrywania 2
37/38	SP	Niepodłączony, przeznaczony do zewnętrznego opornika (EOL): – 12k1 dla ISP-EMIL-120 i ISP-PCBA-EMIL – 4k7 dla ISP-EMIL-3RDP
39/40	PL 3	– Linia główna do podłączenia obszaru wykrywania 3

Nr	Połączenia	Funkcje
		<ul style="list-style-type: none"> – Linia główna Blocklock na NBS 10 (kolor przewodu: 39 = czarny, 40 = niebieski) – Kodowane urządzenie uzbrajające
41/42	SP	Niepodłączony, przeznaczony do zewnętrznego opornika (EOL): <ul style="list-style-type: none"> – 12k1 dla ISP-EMIL-120 i ISP-PCBA-EMIL – 4k7 dla ISP-EMIL-3RDP
43/44	PL 4	<ul style="list-style-type: none"> – Linia główna do podłączenia obszaru wykrywania 4 – Kodowane urządzenie uzbrajające
45/46	SP	Niepodłączony, przeznaczony do zewnętrznego opornika (EOL): <ul style="list-style-type: none"> – 12k1 dla ISP-EMIL-120 i ISP-PCBA-EMIL – 4k7 dla ISP-EMIL-3RDP
47/48		Uziemienia do ekranu kabla (jeśli są dostępne), 47 i 48 podłączone wewnętrznie
49/50	PL 5	<ul style="list-style-type: none"> – Linia główna do podłączenia obszaru wykrywania 5 lub – Podłączenie przesuwnej czujki stłuczenia szkła – Zamek typu blokowego obszaru wykrywania sabotażu na NBS 10, (kolor przewodu: 49 = biały, 50 = brązowy)
51/52	SP	Niepodłączony, przeznaczony do zewnętrznego opornika (EOL):

Nr	Połączenia	Funkcje
		<ul style="list-style-type: none"> - 12k1 dla ISP-EMIL-120 i ISP-PCBA-EMIL - 4k7 dla ISP-EMIL-3RDP - 12k1 dla ISP-EMIL-3RDP w przypadku przesuwnej czujki stłuczenia szkła
53/54	PL 6	<ul style="list-style-type: none"> - Linia główna do podłączenia obszaru wykrywania 6 - Podłączenie przesuwnej czujki stłuczenia szkła
55/56	SP	<p>Niepodłączony, przeznaczony do zewnętrznego opornika (EOL):</p> <ul style="list-style-type: none"> - 12k1 dla ISP-EMIL-120 i ISP-PCBA-EMIL - 4k7 dla ISP-EMIL-3RDP - 12k1 dla ISP-EMIL-3RDP w przypadku przesuwnej czujki stłuczenia szkła
57/58	WT	Połączenie opcjonalnego ściennego styku antysabotażowego. Jeśli ścienny styk antysabotażowy nie jest podłączony, mostek WT (57 + 58) pozostaje podłączony.
59/60	SP	Zapasy, podłączony wewnątrz

7 Dane techniczne

Parametry elektryczne

Minimalne napięcie robocze (V DC) (część LSN)	15
---	----

Maksymalne napięcie robocze (V DC) (część LSN)	33
Minimalne napięcie robocze (V DC) (pozostałe funkcje)	9
Maksymalne napięcie robocze (V DC) (pozostałe funkcje)	30
Maksymalny pobór prądu (mA) (część LSN)	4.95
Maksymalny pobór prądu (mA) (pozostałe funkcje na 12 V)	370
Maksymalny pobór prądu (mA) (pozostałe funkcje na 28 V)	180
Minimalny pobór prądu (mA) (pozostałe funkcje na 28 V)	20

Opcje podłączenia

Linie główne PL 1 – PL 6	
Opcje podłączenia	6 obszarów wykrywania może zostać ustawionych jako sygnalizacja napadu, włamania, sabotażu lub zaryglowania
Rezystancja zacisków w k Ω	– 12k1 dla ISP-EMIL-120 i ISP-PCBA-EMIL – 4k7 dla ISP-EMIL-3RDP
Napięcie zakłóceń w V	6
Maksymalny opór linii w Ω	100
Próg alarmowy	\pm 40% oporu zacisków

Maksymalny czas odpowiedzi w ms	200
Wyjścia sterujące S1 – S3	
Zasada działania	Otwarty kolektor, aktywny 12 V, 0 V przełączania
Maksymalne napięcie w V	30
Maks. napięcie ponadprogowe w V	1.4
Maksymalne natężenie prądu w mA	20
Wyjście sterowania S4	
Zasada działania	Przełączanie 12 V
Min. napięcie ponadprogowe w V	11.88
Min. napięcie ponadprogowe w V	13.13
Maksymalne natężenie prądu w mA	100, zob. Zależności prądu wyjściowego
Moc wyjściowa + 12 V do urządzeń zewnętrznych	
Napięcie wyjściowe	+12,5 V DC \pm 5%
Minimalne napięcie wyjściowe	11.88
Maksymalne napięcie wyjściowe	13.13
Maksymalne natężenie prądu wyjściowego (mA)	100, zob. Zależności prądu wyjściowego
Podczas podłączania urządzenia uzbrajającego (na przykład NBS 10) / kodowanego urządzenia uzbrajającego)	

PL 1, 2, 5, 6 i S 1 – S 4	Patrz wyżej
Główne linie PL 3	Blocklock lub kodowany
Główna linia PL 4	Kodowane urządzenie uzbrajające
Oporniki końcowe do linii głównej PL 3 blocklock w k Ω	Do urządzeń ISP-EMIL-120 i ISP-PCBA-EMIL: 12,1 \pm 1% (uzbrojony) 12,1 II 3,92 \pm 1% (rozbrojony) Do urządzenia ISP-EMIL-3RDP: 4,7 \pm 1% (uzbrojony) 4,7 II 4,7 \pm 1% (rozbrojony)
Oporniki końcowe do linii głównej PL 3 lub PL 4 kodowanego urządzenia uzbrajającego w k Ω	Do urządzeń ISP-EMIL-120 i ISP-PCBA-EMIL: 12,1 \pm 1% (nieprawidłowe kodowane urządzenie uzbrajające) 12,1 II 3,92 \pm 1% (prawidłowe kodowane urządzenie uzbrajające) Do urządzenia ISP-EMIL-3RDP: 4,7 \pm 1% (nieprawidłowe kodowane urządzenie uzbrajające) 4,7 II 4,7 \pm 1% (prawidłowe kodowane urządzenie uzbrajające)

Zależności prądu wyjściowego

Pobór prądu przy 12 V wyjście 17/18 i 19/20 w mA	Pobór prądu przy AUX 28 V 1/2 lub 4/5 w mA
20	18
40	41

60	57
80	72
100	88

Parametry mechaniczne

Wymiary (cm) (wys. x szer. x głęb.)	20 x 14 x 1,4
Masa (g)	400
Materiał obudowy	ABS + PC-FR
Kolor	Biały (RAL 9003)

Parametry środowiskowe

Minimalna temperatura robocza (°C)	0
Maksymalna temperatura robocza (°C)	55
Minimalna temperatura magazynowania (°C)	-25
Maksymalna temperatura magazynowania (°C)	75
Maksymalna wilgotność względna (%)	93
Klasa ochronna	IP30
Klasa środowiskowa (VdS 2110)	II
Odporność na zakłócenia elektromagnetyczne	EN 60950, EN 50130, VdS 2110
Emisja zakłóceń elektromagnetycznych	EN 61000-6-3

Índice

1	Segurança	127
2	Breve informação	127
3	Instalação	128
4	Definição dos endereços	128
5	Ligação	130
5.1	Detetores convencionais e contacto contra sabotagem na tampa de parede (opcional)	130
5.2	Variantes de ligação para as linhas primárias PL 1 - PL 6	131
5.3	Dispositivo de arme (por exemplo, NBS 10) e componentes de sistema associados	131
5.4	Detetor de quebra de vidros com alimentação de linha	132
5.5	Módulo de relé IMS-RM (opcional)	133
6	Atribuição de pinos	133
7	Dados técnicos	138

1 Segurança

**Informação!**

A instalação só pode ser efetuada por técnicos credenciados.

**Aviso!**

Componentes condutores de corrente e cabo isolado
Podem ocorrer ferimentos provocados por choque elétrico.
Desligue toda a eletricidade antes de efetuar a ligação.

**Atenção!**

Componentes sensíveis à eletrostática
Os componentes eletrônicos podem sofrer danos provocados por descargas eletrostáticas.
Utilize a pulseira antiestática de ligação à terra ou ponha em prática outras medidas adequadas.

2 Breve informação

Este manual descreve a instalação e a cablagem dos seguintes Módulos de expansão LSN EMIL:

- ISP-EMIL-120
- ISP-PCBA-EMIL
- ISP-EMIL-3RDP

O módulo de expansão pode ser utilizado para ligar 6 zonas de deteção (dotadas de detetores convencionais ou entradas de contacto de monitorização) para fins de controlo (4 saídas de controlo) ou para ligar dispositivos de arme (por exemplo, NBS 10) com componentes de sistema à rede de segurança local (LSN).

O módulo de expansão foi desenvolvido para permitir a ligação de painéis de controlo do LSN e disponibilizar a funcionalidade avançada da tecnologia LSN melhorada. O modo LSN "clássico"

pode ser selecionado através do interruptor DIP integrado (predefinição), permitindo a ligação de todos os sistemas de segurança universais LSN clássicos.

Caso não seja possível controlar diretamente os elementos de controlo ligados a partir do módulo de expansão devido a elevados requisitos de alimentação ou quando se pretende permitir a comutação de potencial zero, é possível instalar como opção um máximo de 2 módulos de relé IMS-RM na caixa do módulo de expansão (2 relés por módulo de relé, 2 contactos de comutação por relé).

Se for necessário, pode ser instalado um contacto contra sabotagem na tampa de parede (opcional). No caso de uma instalação em conformidade com a norma EN 50131-3 Grau 3, a proteção contra sabotagem de parede é obrigatória.

3 Instalação

1. Preparar a instalação. Consulte o gráfico 1 no capítulo *Graphics, página 4*.
2. Abrir as zonas de entrada da cablagem. Consulte o gráfico 2 no capítulo *Graphics, página 4*.
3. Montar a parte inferior do dispositivo e o parafuso do contacto contra sabotagem na tampa de parede (opcional) na parede. Consulte o gráfico 3 no capítulo *Graphics, página 4*.
4. Montar os terminais de ligação, o módulo de relé (opcional) e o contacto contra sabotagem na tampa de parede (opcional). Consulte o gráfico 4 no capítulo *Graphics, página 4*.

4 Definição dos endereços

1. Para definir os endereços do módulo de expansão, utilize um instrumento pontiagudo adequado para definir os 8 interruptores DIP na placa do conector.

2. Para obter as definições dos interruptores DIP (1 = ligado, 0 = desligado) de todos os endereços permitidos, consulte o gráfico 5, o gráfico 5.1 e o gráfico 5.2 no capítulo *Graphics, página 4*.



Informação!

A predefinição é o endereço "255" (todos os interruptores DIP são definidos como "ligados").

Image m	Ender eço	Modo de funcionamento	Estrutura de rede		
			Loop	Ramal	Deriva ção em T
Gráfico 5.1 no capítulo <i>Graphics, página 4</i>	255 = CL	Atribuição de endereço automática no modo LSN "clássico" (intervalo de endereços: máx. 127)	x	x	-
Gráfico 5.2 no capítulo <i>Graphics, página 4</i>	0	Atribuição de endereço automática no modo LSN "versão melhorada"	x	x	-

X = possível, - = não possível

**Informação!**

Não é possível utilizar modos de funcionamento diferentes juntamente com os loops/ramais/derivações em T.

5 Ligação

5.1 Detetores convencionais e contacto contra sabotagem na tampa de parede (opcional)

No caso de uma instalação em conformidade com a norma EN 50131-3 Grau 3, a proteção contra sabotagem de parede é obrigatória.

- ▶ Consulte o gráfico 6 no capítulo *Graphics*, página 4.

Elemento	Descrição
1	LSNs de entrada e de saída; podem ser trocados. <ul style="list-style-type: none"> ▶ Encaminhe a blindagem do cabo em ambas as direções.
2	Se o contacto contra sabotagem na tampa na parede não for ligado, a ponte WT (57 + 58) permanece ligada. <ul style="list-style-type: none"> ▶ Se ligar o contacto contra sabotagem na tampa de parede opcional, remova a ponte WT (57 + 58).
3	Pode ligar um máximo de 20 detetores do mesmo tipo a uma linha primária (VdS). <ul style="list-style-type: none"> ▶ Efetue o loop da resistência terminal (EOL) após o último detetor: <ul style="list-style-type: none"> – 12k1 para ISP-EMIL-120 e ISP-PCBA-EMIL – 4k7 para ISP-EMIL-3RDP
4	Coletor aberto, 0 V é ligado.
5	Coletor aberto, 12 V é ligado.

5.2 Variantes de ligação para as linhas primárias PL 1 - PL 6

▶ Consulte o gráfico 7 no capítulo *Graphics*, página 4.

Elemento	Descrição
1	Linha de intrusão com resistência terminal (EOL): <ul style="list-style-type: none"> – 12k1 para ISP-EMIL-120 e ISP-PCBA-EMIL – 4k7 para ISP-EMIL-3RDP
2	Linha de contacto sem resistência terminal
3	Linha de intrusão com resistência terminal dupla (EOL): <ul style="list-style-type: none"> – 12k1 para ISP-EMIL-120 e ISP-PCBA-EMIL – 4k7 para ISP-EMIL-3RDP

5.3 Dispositivo de arme (por exemplo, NBS 10) e componentes de sistema associados

▶ Consulte o gráfico 8 no capítulo *Graphics*, página 4.

Elemento	Descrição
1	LSNs de entrada e de saída; podem ser trocados. <ul style="list-style-type: none"> ▶ Encaminhe a blindagem do cabo em ambas as direções para formar o loop.
2	Blindagem do cabo (cor do cabo: branco/verde e castanho/verde)
3	LED1 indicador da fechadura tipo bloco "BLL" (cor do cabo: 11 = vermelho, 12 = rosa)
4	LED2 indicador da fechadura tipo bloco "BLA" (cor do cabo: 13 = verde, 14 = cinzento)
5	Íman de fechadura tipo bloco "BSM" (cor do cabo: 17 = amarelo, 18 = azul/vermelho)

Elemento	Descrição
6	Fechadura tipo bloco para a zona de deteção de sabotagem (cor do cabo: 49 = branco, 50 = castanho) Resistência (EOL): <ul style="list-style-type: none"> – 12k1 para ISP-EMIL-120 e ISP-PCBA-EMIL – 4k7 para ISP-EMIL-3RDP
7	Por exemplo, dispositivo de arme codificado Resistências (EOL 1 e EOL 2): <ul style="list-style-type: none"> – EOL 1= 3k92 e EOL 2 = 12k1 para ISP-EMIL-120 e ISP-PCBA-EMIL – EOL 1 e EOL 2 = 4k7 para ISP-EMIL-3RDP
8	Fechadura tipo bloco para a linha primária (cor do cabo: 39 = preto, 40 = azul) Resistências (EOL 1 e EOL 2): <ul style="list-style-type: none"> – EOL 1= 3k92 e EOL 2 = 12k1 para ISP-EMIL-120 e ISP-PCBA-EMIL – EOL 1 e EOL 2 = 4k7 para ISP-EMIL-3RDP
9	Por exemplo, contacto de porta Resistência (EOL): <ul style="list-style-type: none"> – 12k1 para ISP-EMIL-120 e ISP-PCBA-EMIL – 4k7 para ISP-EMIL-3RDP
10	Por exemplo, confirmação de fecho Resistência (EOL): <ul style="list-style-type: none"> – 12k1 para ISP-EMIL-120 e ISP-PCBA-EMIL – 4k7 para ISP-EMIL-3RDP

5.4 Detetor de quebra de vidros com alimentação de linha

- ▶ Consulte o gráfico 9 no capítulo *Graphics*, página 4.

Elemento	Descrição
1	LSNs de entrada e de saída; podem ser trocados. <ul style="list-style-type: none"> ▶ Encaminhe a blindagem do cabo em ambas as direções.
2	É possível ligar um máximo de 20 detetores de quebra de vidros a uma linha primária PL 5 e PL 6 (VdS). <ul style="list-style-type: none"> ▶ Efetue o loop da resistência terminal 12k1 após o último detetor. Suporte para um máximo de 3 detetores em caso de alarme. Consumo em standby: < 1 μ A, alarme com corrente máx.: 4 mA a 6 V.

5.5 Módulo de relé IMS-RM (opcional)

- ▶ Consulte o gráfico 10 no capítulo *Graphics*, página 4.

Elemento	Descrição
1	Entrada de porta do relé 1 (ativação da saída de controlo S1 - S4)
2	Entrada de porta do relé 2 (ativação da saída de controlo S1 - S4)
3	Contactos de comutação do relé 1
4	Contactos de comutação do relé 2

6 Atribuição de pinos

- ▶ Consulte o gráfico 6, o gráfico 8 e o gráfico 9 no capítulo *Graphics*, página 4.

Nº	Ligações	Funcionalidades
1	+V	Tensão de alimentação de 9,0 para 30 V, 1 e 5 ligados internamente

Nº	Ligações	Funcionalidades
2	0 V	Tensão de alimentação de 0 V, 2 e 6 ligados internamente
3/4	aLSN1/ bLSN1	LSN de entrada
5	+V	Tensão de alimentação de 9,0 a 30 V, 5 e 1 ligados internamente
6	0 V	Tensão de alimentação de 0 V, 6 e 2 ligados internamente
7/8	aLSN2/ bLSN2	LSN de saída
9/10		<ul style="list-style-type: none"> – Entradas de terra para blindagem do cabo (se disponível), 9 e 10 ligadas internamente – Blindagem do cabo a partir de NBS 10 (cor do cabo: 10 = branco/verde e castanho/verde)
11/12	Controlo de saída S1 de +12 V/0 V	+12 V/0 V comutado menos potencial, corrente de saída máxima de 20 mA <ul style="list-style-type: none"> – Por exemplo, ativação do módulo de relé – LED1 indicador da fechadura tipo bloco "BLL" em NBS 10, (cor do cabo: 11 = vermelho, 12 = rosa)
13/14	Controlo de saída S2 de +12 V/0 V	+12 V/0 V comutado menos potencial, corrente de saída máxima de 20 mA <ul style="list-style-type: none"> – Por exemplo, ativação do módulo de relé – LED2 indicador da fechadura tipo bloco "BLA" em NBS 10, (cor do cabo: 13 = verde, 14 = cinzento)

Nº	Ligações	Funcionalidades
15/16	Controlo de saída S3 de +12 V/0 V	+12 V/0 V comutado menos potencial, corrente de saída máxima de 20 mA; por exemplo, ativação do módulo de relé
17/18	Controlo de saída S4 de +12 V/0 V	+12 V/0 V comutado a positivo, corrente de saída máxima de 100 mA <ul style="list-style-type: none"> - Por exemplo, ativação do módulo de relé - Íman de fechadura tipo bloco "BSM" em NBS 10 (cor do cabo: 17 = amarelo, 18 = azul/vermelho)
19/20	Saída de +12 V/0 V	Saída de alimentação para dispositivos externos, corrente de saída máxima de 100 mA
21/22	SP	Sobressalente, ligada internamente
23/24	SP	Sobressalente, ligada internamente
25/26	SP	Sobressalente, ligada internamente
27/28	SP	Sobressalente, ligada internamente
29/30	SP	Sobressalente, ligada internamente
31/32	PL 1	Linha primária para ligação da zona de deteção 1
33/34	SP	Não ligada, destinada à resistência externa (EOL): <ul style="list-style-type: none"> - 12k1 para ISP-EMIL-120 e ISP-PCBA-EMIL - 4k7 para ISP-EMIL-3RDP
35/36	PL 2	Linha primária para ligação da zona de deteção 2

Nº	Ligações	Funcionalidades
37/38	SP	Não ligada, destinada à resistência externa (EOL): <ul style="list-style-type: none"> – 12k1 para ISP-EMIL-120 e ISP-PCBA-EMIL – 4k7 para ISP-EMIL-3RDP
39/40	PL 3	<ul style="list-style-type: none"> – Linha primária para ligação da zona de deteção 3 – Fechadura tipo bloco da linha primária em NBS 10 (cor do cabo: 39 = preto, 40 = azul) – Dispositivo de arme codificado
41/42	SP	Não ligada, destinada à resistência externa (EOL): <ul style="list-style-type: none"> – 12k1 para ISP-EMIL-120 e ISP-PCBA-EMIL – 4k7 para ISP-EMIL-3RDP
43/44	PL 4	<ul style="list-style-type: none"> – Linha primária para ligação da zona de deteção 4 – Dispositivo de arme codificado
45/46	SP	Não ligada, destinada à resistência externa (EOL): <ul style="list-style-type: none"> – 12k1 para ISP-EMIL-120 e ISP-PCBA-EMIL – 4k7 para ISP-EMIL-3RDP
47/48		Entradas de terra para blindagem de cabo (se disponível), 47 e 48 ligadas internamente
49/50	PL 5	<ul style="list-style-type: none"> – Linha primária para ligação da zona de deteção 5 ou – Ligação dos detetores de quebra de vidros com alimentação de linha

Nº	Ligações	Funcionalidades
		<ul style="list-style-type: none"> - Zona de deteção de sabotagem da fechadura tipo bloco em NBS 10, (cor do cabo: 49 = branco, 50 = castanho)
51/52	SP	<p>Não ligada, destinada à resistência externa (EOL):</p> <ul style="list-style-type: none"> - 12k1 para ISP-EMIL-120 e ISP-PCBA-EMIL - 4k7 para ISP-EMIL-3RDP - 12k1 para ISP-EMIL-3RDP no caso dos detetores de quebra de vidros com alimentação de linha
53/54	PL 6	<ul style="list-style-type: none"> - Linha primária para ligação da zona de deteção 6 - Ligação dos detetores de quebra de vidros com alimentação de linha
55/56	SP	<p>Não ligada, destinada à resistência externa (EOL):</p> <ul style="list-style-type: none"> - 12k1 para ISP-EMIL-120 e ISP-PCBA-EMIL - 4k7 para ISP-EMIL-3RDP - 12k1 para ISP-EMIL-3RDP no caso dos detetores de quebra de vidros com alimentação de linha
57/58	WT	<p>Ligação do contacto contra sabotagem na tampa de parede opcional. Se o contacto contra sabotagem na tampa na parede não for ligado, a ponte WT (57 + 58) permanece ligada.</p>
59/60	SP	<p>Sobressalente, ligada internamente</p>

7 Dados técnicos

Especificações elétricas

Tensão de serviço mínima em Vdc (componente LSN)	15
Tensão de serviço máxima em Vdc (componente LSN)	33
Tensão de serviço mínima em Vdc (outras funções)	9
Tensão de serviço máxima em Vdc (outras funções)	30
Consumo de corrente máximo em mA (componente LSN)	4.95
Consumo de corrente máximo em mA (outras funções a 12 V)	370
Consumo de corrente máximo em mA (outras funções a 28 V)	180
Consumo de corrente mínimo em mA (outras funções a 28 V)	20

Opções de ligação

Linhas primárias PL 1 - PL 6	
Opções de ligação	É possível programar 6 zonas de deteção como atraso, intrusão, sabotagem ou confirmação de fecho
Resistência terminal em kΩ	<ul style="list-style-type: none"> – 12k1 para ISP-EMIL-120 e ISP-PCBA-EMIL – 4k7 para ISP-EMIL-3RDP
Tensão de interrupção em V	6

Resistência de linha máxima em Ω	100
Limiar de alarme	$\pm 40\%$ de resistência terminal
Tempo de resposta máximo em ms	200
Saídas de controlo S1 - S3	
Princípio	Coletor aberto, comutação 12 V, 0 V ativa
Tensão máxima em V	30
Tensão de comutação máxima em V	1.4
Corrente máxima em mA	20
Saída de controlo S4	
Princípio	Comutação de 12 V
Tensão de comutação mínima em V	11.88
Tensão de comutação mínima em V	13.13
Corrente máxima em mA	100, consulte Dependências de corrente de saída
Saída de alimentação de +12 V para dispositivos externos	
Tensão de saída	+12,5 Vcc $\pm 5\%$
Tensão de saída mínima	11.88
Tensão de saída máxima	13.13
Corrente de saída máxima em mA	100, consulte Dependências de corrente de saída

Quando liga um dispositivo de arme (por exemplo: NBS 10/ dispositivo de arme codificado)	
PL 1, 2, 5, 6 e S 1 - S 4	Ver acima
Linha primária PL 3	Fechadura tipo bloco ou codificado
Linha primária PL 4	Dispositivo de arme codificado
Resistências de terminal para a fechadura tipo bloco da linha primária PL 3 em k Ω	Para ISP-EMIL-120 e ISP-PCBA-EMIL: 12,1 \pm 1% (armado) 12,1 3,92 \pm 1% (desarmado) Para ISP-EMIL-3RDP: 4,7 \pm 1% (armado) 4,7 4,7 \pm 1% (desarmado)
Resistências de terminal para o dispositivo de arme codificado da linha primária PL 3 ou 4 PL em k Ω	Para ISP-EMIL-120 e ISP-PCBA-EMIL: 12,1 \pm 1% (dispositivo de arme codificado inválido) 12,1 3,92 \pm 1% (dispositivo de arme codificado válido) Para ISP-EMIL-3RDP: 4,7 \pm 1% (dispositivo de arme codificado inválido) 4,7 4,7 \pm 1% (dispositivo de arme codificado válido)

Dependências de corrente de saída

Corrente com uma saída 17/18 ou 19/20 de 12 V em mA	Corrente em AUX 28 V 1/2 ou 4/5 em mA
20	18
40	41

60	57
80	72
100	88

Especificações mecânicas

Dimensões em cm (A x L x P)	20 x 14 x 1,4
Peso em g	400
Material da caixa	ABS + PC-FR
Cor	Branco brilhante (RAL 9003)

Especificações ambientais

Temperatura de funcionamento mínima em °C	0
Temperatura de funcionamento máxima em °C	55
Temperatura de armazenamento mínima em °C	-25
Temperatura de armazenamento máxima em °C	75
Humidade relativa máxima em %	93
Classe de protecção	IP30
Classe ambiental (VdS 2110)	II
Imunidade a interferências EMC	EN 60950, EN 50130, VdS 2110
Interferências EMC emitidas	EN 61000-6-3

Содержание

1	Безопасность	143
2	Краткая информация	143
3	Установка	144
4	Настройка адреса	144
5	Подключение	146
5.1	Неадресные извещатели и датчик снятия со стены (опционально)	146
5.2	Варианты соединений для шлейфов PL 1 – PL 6	146
5.3	Устройство постановки на охрану (например, NBS 10) с соответствующими системными компонентами	147
5.4	Питаемый по шлейфу извещатель разбития стекла	148
5.5	Релейный модуль IMS-RM (опционально)	149
6	Назначение контактов	149
7	Технические характеристики	154

1 Безопасность

**Замечание!**

Установка может выполняться только квалифицированными работниками.

**Предупреждение!**

Токонесущие компоненты и изолированный кабель
Возможны травмы из-за поражения электрическим током.
Отключите электричество перед подключением.

**Внимание!**

Чувствительные к статическому электричеству компоненты
Электростатический разряд может повредить электронные компоненты.
Используйте заземляющий браслет или другие меры предосторожности.

2 Краткая информация

В этом руководстве описываются установка и подключение следующих модулей расширения LSN EMIL:

- ISP-EMIL-120
- ISP-PCBA-EMIL
- ISP-EMIL-3RDP

Модуль расширения может использоваться для подключения 6 шлейфов (неадресные извещатели или входы контролируемых контактов), для управления (4 управляющих выхода) или подключения устройств постановки на охрану (например, NBS 10) с соответствующими системными компонентами к адресному шлейфу LSN.

Модуль расширения разработан для подключения к контрольным панелям LSN и обеспечивает расширенные функциональные возможности технологии LSN improved.

Режим LSN classic можно выбрать через встроенный DIP-переключатель (по умолчанию), что позволит подключить все стандартные универсальные системы безопасности LSN. В корпус модуля расширения опционально можно установить не более 2 релейных модулей IMS-RM (2 реле на каждый релейный модуль, 2 переключающих контакта на каждое реле), если высокое энергопотребление подключенных элементов управления делает невозможным их активацию непосредственно с модуля расширения или же для организации выходов типа «сухой контакт».

При необходимости можно установить датчик снятия со стены (опционально). При установке по стандарту EN 50131-3, класс 3, датчик снятия со стены является обязательным.

3 Установка

1. Подготовка к установке — см. рис. 1 в главе *Graphics, Страница 4*.
2. Открытие точек ввода проводов — см. рис. 2 в главе *Graphics, Страница 4*.
3. Установите нижнюю часть устройства и винт для датчика снятия со стены (опционально) на стену — см. рис. 3 в главе *Graphics, Страница 4*.
4. Установите соединительные клеммы, релейный модуль (опционально) и датчик снятия со стены (опционально) — см. рис. 4 в главе *Graphics, Страница 4*.

4 Настройка адреса

1. Для настройки адресов модуля расширения используйте подходящий инструмент с острым наконечником для настройки 8 DIP-переключателей на коммутационной плате.
2. Для настройки допустимого адреса с помощью DIP переключателя (1 = вкл., 0 = выкл.) воспользуйтесь рисунками 5, 5.1 и 5.2 в главе *Graphics, Страница 4*.

**Замечание!**

Значение адреса по умолчанию — «255» (все DIP-переключатели находятся в положении «вкл.»).

Изображение	Адрес	Режим работы	Структура сети		
			Кольцевой шлейф	Радиальный шлейф	Т-образное ответвление
Рисунок 5.1 в главе <i>Graphics</i> , Страница 4	255 = CL	Автоматическое назначение адреса в режиме LSN classic (диапазон адресов: макс. 127)	x	x	-
Рисунок 5.2 в главе <i>Graphics</i> , Страница 4	0	Автоматическое назначение адреса в режиме LSN improved	x	x	-
X = возможно, - = невозможно					

**Замечание!**

В кольцевых/радиальных шлейфах и Т-образных ответвлениях не могут использоваться различные режимы работы.

5 Подключение

5.1 Неадресные извещатели и датчик снятия со стены (опционально)

При установке по стандарту EN 50131-3, класс 3, датчик снятия со стены является обязательным.

- ▶ См. рисунок 6 в главе *Graphics, Страница 4*.

Элемент	Описание
1	Вход и выход LSN можно менять местами. ▶ Проведите экран кабеля в обе стороны.
2	Если датчик снятия со стены не подключен, мост WT (57 + 58) остается соединенным. ▶ При подключении дополнительного датчика снятия со стены удалите мост WT (57 + 58).
3	К шлейфу можно подключить максимум 20 извещателей одного типа (по нормам VdS). ▶ Подключите оконечное сопротивление (EOL) после последнего извещателя: – 12k1 для ISP-EMIL-120 и ISP-PCBA-EMIL – 4k7 для ISP-EMIL-3RDP
4	Открытый коллектор, подается 0 В.
5	Открытый коллектор, подается 12 В.

5.2 Варианты соединений для шлейфов PL 1 – PL 6

- ▶ См. рисунок 7 в главе *Graphics, Страница 4*.

Элемент	Описание
1	Охранный шлейф с оконечным сопротивлением (EOL):

Элемент	Описание
1	<ul style="list-style-type: none"> – 12k1 для ISP-EMIL-120 и ISP-PCBA-EMIL – 4k7 для ISP-EMIL-3RDP
2	Контактная линия без оконечного сопротивления
3	<p>Охранный шлейф с двойным оконечным сопротивлением (EOL):</p> <ul style="list-style-type: none"> – 12k1 для ISP-EMIL-120 и ISP-PCBA-EMIL – 4k7 для ISP-EMIL-3RDP

5.3 Устройство постановки на охрану (например, NBS 10) с соответствующими системными компонентами

- ▶ См. рисунок 8 в главе *Graphics*, Страница 4.

Элемент	Описание
1	<p>Вход и выход LSN (можно менять местами).</p> <ul style="list-style-type: none"> ▶ Проведите экран кабеля в обе стороны для создания кольцевого шлейфа.
2	Экран кабеля (цвет провода: белый/зеленый с коричневым/зеленый)
3	Индикация активации LED1 «BLL» (цвет провода: 11 = красный, 12 = розовый)
4	Индикация активации LED2 «BLA» (цвет провода: 13 = зеленый, 14 = серый)
5	Отслеживание магнита «BSM» (цвет провода: 17 = желтый, 18 = синий/красный)
6	Индикация о несанкционированном вскрытии устройства (цвет провода: 49 = белый, 50 = коричневый)

Элемент	Описание
	Резистор (EOL): <ul style="list-style-type: none"> – 12k1 для ISP-EMIL-120 и ISP-PCBA-EMIL – 4k7 для ISP-EMIL-3RDP
7	Например, кодонаборное устройство постановки на охрану Резисторы (EOL 1 и EOL 2): <ul style="list-style-type: none"> – EOL 1 = 3k92 и EOL 2 = 12k1 для ISP-EMIL-120 и ISP-PCBA-EMIL – EOL 1 и EOL 2 = 4k7 для ISP-EMIL-3RDP
8	Замок для шлейфа (цвет провода: 39 = черный, 40 = синий) Резисторы (EOL 1 и EOL 2): <ul style="list-style-type: none"> – EOL 1 = 3k92 и EOL 2 = 12k1 для ISP-EMIL-120 и ISP-PCBA-EMIL – EOL 1 и EOL 2 = 4k7 для ISP-EMIL-3RDP
9	например, дверной контакт Резистор (EOL): <ul style="list-style-type: none"> – 12k1 для ISP-EMIL-120 и ISP-PCBA-EMIL – 4k7 для ISP-EMIL-3RDP
10	Например, ригельный контакт Резистор (EOL): <ul style="list-style-type: none"> – 12k1 для ISP-EMIL-120 и ISP-PCBA-EMIL – 4k7 для ISP-EMIL-3RDP

5.4 Питаемый по шлейфу извещатель разбития стекла

► См. рисунок 9 в главе *Graphics, Страница 4*.

Элемент	Описание
1	Вход и выход LSN можно менять местами.

Элемент	Описание
Т	
	<ul style="list-style-type: none"> ▶ Проведите экран кабеля в обе стороны.
2	<p>К шлейфам PL 5 и PL 6 можно подключить не более 20 извещателей разбития стекла (по нормам VdS).</p> <ul style="list-style-type: none"> ▶ Подключите оконечное сопротивление 12k1 после последнего извещателя. <p>В случае срабатывания сигнализации поддерживается не более 3 извещателей. Ток ожидания: < 1 μA, макс. ток тревоги: 4 мА при 6 В.</p>

5.5 Релейный модуль IMS-RM (опционально)

- ▶ См. рисунок 10 в главе *Graphics*, Страница 4.

Элемент	Описание
Т	
1	Вход реле 1 (активация контрольного выхода S1–S4)
2	Вход реле 2 (активация контрольного выхода S1–S4)
3	Переключающие контакты реле 1
4	Переключающие контакты реле 2

6 Назначение контактов

- ▶ См. рисунки 6, 8 и 9 в главе *Graphics*, Страница 4.

Кол-во	Подключения	Свойства
1	+В	Напряжение питания 9,0–30 В, 1 и 5 соединены внутри

Кол-во	Подключения	Свойства
2	0 В	Напряжение питания 0 В, 2 и 6 соединены внутри
3/4	aLSN1 / bLSN1	Входной LSN
5	+В	Напряжение питания 9,0–30 В, 5 и 1 соединены внутри
6	0 В	Напряжение питания 0 В, 6 и 2 соединены внутри
7/8	aLSN2 / bLSN2	Выходной LSN
9/10		<ul style="list-style-type: none"> – Входы заземления для экрана кабеля (если доступно), 9 и 10 соединены внутри – Экран кабеля от NBS 10 (цвет провода: 10 = белый/зеленый с коричневым/зеленый)
11/12	+12 В/0 В, управляющий выход S1	<p>+12 В/0 В переключение минусового контакта, максимальный выходной ток 20 мА</p> <ul style="list-style-type: none"> – например, активация релейного модуля – Индикация активации LED1 «BLL» на NBS 10 (цвет провода: 11 = красный, 12 = розовый)
13/14	+12 В/0 В, управляющий выход S2	<p>+12 В/0 В переключение минусового контакта, максимальный выходной ток 20 мА</p> <ul style="list-style-type: none"> – например, активация релейного модуля

Кол-во	Подключе ния	Свойства
		– Индикация активации LED2 «BLA» на NBS 10 (цвет провода: 13 = зеленый, 14 = серый)
15/16	+12 В/0 В, управляющий выход S3	+12 В/0 В переключение минусового контакта, максимальный выходной ток 20 мА, например, активация релейного модуля
17/18	+12 В/0 В, управляющий выход S4	+12 В/0 В переключение плюсового контакта, максимальный выходной ток 100 мА – например, активация релейного модуля – Отслеживание магнита «BSM» на NBS 10 (цвет провода: 17 = желтый, 18 = синий/красный)
19/20	Выход +12 В/0 В	Выход питания для внешних устройств, макс. выходной ток 100 мА
21/22	SP	Резерв, соединены внутри устройства
23/24	SP	Резерв, соединены внутри устройства
25/26	SP	Резерв, соединены внутри устройства
27/28	SP	Резерв, соединены внутри устройства
29/30	SP	Резерв, соединены внутри устройства
31/32	PL 1	Шлейф для подключения группы извещателей 1
33/34	SP	Не подключен, предназначены для внешнего оконечного резистора (EOL): – 12k1 для ISP-EMIL-120 и ISP-PCBA-EMIL

Кол-во	Подключе ния	Свойства
		– 4к7 для ISP-EMIL-3RDP
35/36	PL 2	Шлейф для подключения группы извещателей 2
37/38	SP	Не подключен, предназначены для внешнего оконечного резистора (EOL): – 12к1 для ISP-EMIL-120 и ISP-PCBA-EMIL – 4к7 для ISP-EMIL-3RDP
39/40	PL 3	– Шлейф для подключения группы извещателей 3 – Шлейф для NBS 10 (цвет провода: 39 = черный, 40 = синий) – Кодонаборное устройство постановки на охрану
41/42	SP	Не подключен, предназначены для внешнего оконечного резистора (EOL): – 12к1 для ISP-EMIL-120 и ISP-PCBA-EMIL – 4к7 для ISP-EMIL-3RDP
43/44	PL 4	– Шлейф для подключения группы извещателей 4 – Кодонаборное устройство постановки на охрану
45/46	SP	Не подключен, предназначены для внешнего оконечного резистора (EOL): – 12к1 для ISP-EMIL-120 и ISP-PCBA-EMIL – 4к7 для ISP-EMIL-3RDP

Кол-во	Подключе ния	Свойства
47/48		Входы заземления для экрана кабеля (если доступно), 47 и 48 соединены внутри
49/50	PL 5	<ul style="list-style-type: none"> – Шлейф для подключения группы извещателей 5 или – Подключение питаемых по шлейфу извещателей разбития стекла – Устройство постановки на охрану для группы извещателей контакта несанкционированного вскрытия устройства на NBS 10 (цвет провода: 49 = белый цвет, 50 = коричневый)
51/52	SP	<p>Не подключен, предназначены для внешнего оконечного резистора (EOL):</p> <ul style="list-style-type: none"> – 12k1 для ISP-EMIL-120 и ISP-PCBA-EMIL – 4k7 для ISP-EMIL-3RDP – 12k1 для ISP-EMIL-3RDP при наличии питаемых по шлейфу извещателей разбития стекла
53/54	PL 6	<ul style="list-style-type: none"> – Шлейф для подключения группы извещателей 6 – Подключение питаемых по шлейфу извещателей разбития стекла
55/56	SP	<p>Не подключен, предназначены для внешнего оконечного резистора (EOL):</p> <ul style="list-style-type: none"> – 12k1 для ISP-EMIL-120 и ISP-PCBA-EMIL – 4k7 для ISP-EMIL-3RDP

Кол-во	Подключе ния	Свойства
		– 12k1 для ISP-EMIL-3RDP при наличии питаемых по шлейфу извещателей разбития стекла
57/58	WT	Подключение опционального датчика снятия со стены. Если датчик снятия со стены не подключен, мост WT (57 + 58) остается соединенным.
59/60	SP	Резерв, соединены внутри устройства

7 Технические характеристики

Электрические характеристики

Минимальное рабочее напряжение, пост. ток (часть LSN)	15
Максимальное рабочее напряжение, пост. ток (часть LSN)	33
Минимальное рабочее напряжение, пост. ток (другие функции)	9
Максимальное рабочее напряжение, пост. ток (другие функции)	30
Максимальное потребление тока, mA (часть LSN)	4.95
Максимальное потребление тока, mA (другие функции при 12 В)	370

Максимальное потребление тока, mA (другие функции при 28 В)	180
Минимальное потребление тока, mA (другие функции при 28 В)	20

Варианты подключения

Шлейфы PL 1 – PL 6	
Варианты подключения	6 шлейфов можно запрограммировать на тревожную кнопку, проникновение, вскрытие корпуса или ригель-контакт
Оконечное сопротивление в кΩ	– 12k1 для ISP-EMIL-120 и ISP-PCBA-EMIL – 4k7 для ISP-EMIL-3RDP
Напряжение прерывания, В	6
Максимальное сопротивление линии в Ω	100
Порог тревожного сигнала	± 40 % от окончного сопротивления
Максимальное время отклика, мс	200
Управляющие выходы S1 – S3	
Общее	Открытый коллектор, 12 В в активированном состоянии, переключение 0 В
Максимальное напряжение, В	30

Максимальное пороговое напряжение, В	1.4
Максимальный ток, мА	20
Управляющий выход S4	
Общее	Переключение 12 В
Минимальное пороговое напряжение, В	11.88
Минимальное пороговое напряжение, В	13.13
Максимальный ток, мА	100, см. «Уровни выходного тока»
Выход питания +12 В для внешних устройств	
Выходное напряжение	+12,5 В пост. тока $\pm 5\%$
Минимальное выходное напряжение	11.88
Максимальное выходное напряжение	13.13
Максимальный выходной ток, мА	100, см. «Уровни выходного тока»
При подключении устройства постановки на охрану (например, NBS 10 или кодонаборного устройства)	
PL 1, 2, 5, 6 и S 1 – S 4	См. выше
Шлейф PL 3	Замок или кодонаборное устройство
Шлейф PL 4	Кодонаборное устройство постановки на охрану
Оконечные резисторы для замка шлейфа PL 3 (кОм)	Для ISP-EMIL-120 и ISP-PCBA-EMIL:

	<p>12,1 ± 1 % (поставлено на охрану) 12,1 II 3,92 ± 1 % (снято с охраны) Для ISP-EMIL-3RDP: 4,7 ± 1 % (поставлено на охрану) 4,7 II 4,7 ± 1 % (снято с охраны)</p>
Оконечные резисторы для устройства постановки на охрану шлейфа PL 3 или PL 4 (кОм)	<p>Для ISP-EMIL-120 и ISP-PCBA-EMIL: 12,1 ± 1 % (введен неправильный код на кодонаборном устройстве) 12,1 II 3,92 ± 1 % (введен правильный код на кодонаборном устройстве) Для ISP-EMIL-3RDP: 4,7 ± 1 % (введен неправильный код на кодонаборном устройстве) 4,7 II 4,7 ± 1 % (введен правильный код на кодонаборном устройстве)</p>

Уровни выходного тока

Ток на выходе 12 В 17/18 или 19/20 в мА	Ток на вспомогательном выходе 28 В 1/2 или 4/5 в мА
20	18
40	41
60	57

80	72
100	88

Технические характеристики

Размеры, см (В x Ш x Г)	20 x 14 x 1,4
Вес, г	400
Материал корпуса	ABS + PC-FR
Цвет	Белый (RAL 9003)

Условия эксплуатации

Минимальная рабочая температура, °C	0
Максимальная рабочая температура, °C	55
Минимальная температура хранения, °C	-25
Максимальная температура хранения, °C	75
Максимальная относительная влажность, %	93
Класс защиты	IP30
Класс защиты от окружающей среды (VdS 2110)	II
Защищенность от электромагнитных помех	EN 60950, EN 50130, VdS 2110
Излучаемые электромагнитные помехи	EN 61000-6-3

İçindekiler

1	Güvenlik	160
2	Kısa bilgi	160
3	Kurulum	161
4	Adres ayarı	161
5	Bağlantı	163
5.1	Konvansiyonel dedektörler ve duvar dış müdahale kontağı (isteğe bağlı)	163
5.2	Birinci hatlar PL 1 - PL 6 için bağlantı seçenekleri	163
5.3	Devreye alma cihazı (örn. NBS 10) ve ilişkili sistem bileşenleri	164
5.4	Hat beslemeli cam kırılma dedektörü	165
5.5	IMS RM röle modülü (isteğe bağlı)	165
6	Pin ataması	166
7	Teknik veriler	170

1 Güvenlik

**Uyarı!**

Kurulum yalnızca resmi personel tarafından gerçekleştirilebilir.

**İkaz!**

Geçerli taşıyıcı parçalar ve yalıtılmış kablo
Elektrik çarpması nedeniyle yaralanmalar mümkündür.
Bağlantıdan önce tüm elektriği kapatın.

**Dikkat!**

Elektrostatik hassas bileşenler
Elektronik bileşenlerin elektrostatik boşalma nedeniyle zarar görmeleri mümkündür.
Topraklama bilekliği takın veya başka uygun önlemler alın.

2 Kısa bilgi

Bu kılavuz aşağıdaki EMIL Genişleme Modülleri LSN kurulumunu ve kablolmasını açıklamaktadır:

- ISP-EMIL-120
- ISP-PCBA-EMIL
- ISP-EMIL-3RDP

Genişletme modülü 6 dedektör alanını bağlamak (geleneksel dedektörler veya kontak girişlerini izleme), kontrol amacıyla (4 kontrol çıkışı) veya devreye alma cihazlarını (örneğin NBS 10) sistem bileşenleriyle birlikte yerel güvenlik ağına (LSN) bağlamak için kullanılabilir.

Genişletme modülü LSN kontrol panellerine bağlanmak için geliştirilmiştir ve gelişmiş LSN teknolojisinin işlevselliğinin genişletilmesini sağlar. "Klasik" LSN modu entegre DIP anahtar ile seçilebilir (varsayılan ayar) ve tüm klasik LSN evrensel güvenlik sistemlerinin bağlanabilmesini sağlar.

Yüksek akım nedeniyle anahtarlama kontrol öğeleri doğrudan genişletme modülünden kontrol edilemezse veya sıfır gerilimli anahtarlama yapmak için isteğe bağlı olarak genişletme muhafazasına maksimum 2 IMS-RM röle modülü takılabilir (röle modülü başına 2 röle, röle başına 2 anahtar kontağı). Gerekliyse duvar dış müdahale kontağı takılabilir (isteğe bağlı). EN 50131-3 Sınıf 3 uyumlu kurulumda, duvar dış müdahale zorunludur.

3 Kurulum

1. Kurulumu hazırlayın, bkz. *Graphics, sayfa 4* bölümü içindeki grafik 1.
2. Kablo giriş noktalarını açın, bkz. *Graphics, sayfa 4* bölümü içindeki grafik 2.
3. Cihazın alt kısmını monte edin ve duvar dış müdahale kontağı (isteğe bağlı) için duvara vidalayın, bkz. *Graphics, sayfa 4* bölümü içindeki grafik 3.
4. Bağlantı terminallerini, röle modülünü (isteğe bağlı) ve duvar dış müdahale kontağını (isteğe bağlı) monte edin, bkz. *Graphics, sayfa 4* bölümü içindeki grafik 4.

4 Adres ayarı

1. Genişletme modülünün adreslerini ayarlamak amacıyla, konnektör kartı üzerindeki 8 DIP anahtarını ayarlamak için uygun sivri bir araç kullanın.
2. Tüm izin verilen adreslerin DIP anahtarı ayarları (1 = açık, 0 = kapalı) için bkz. *Graphics, sayfa 4* bölümü içindeki grafik 5, grafik 5.1 ve grafik 5.2.



Uyarı!

Varsayılan ayar "255" adresidir (tüm DIP anahtarları "açık" olarak ayarlanır).

Görün tü	Adres	Çalışma modu	Ağ yapısı		
			Devre	Sapla ma	T hat
<i>Graph ics, sayfa 4</i> bölü mü içinde ki grafik 5.1	255 = CL	"Klasik" LSN modunda otomatik adres atama (adres aralığı: maks. 127)	x	x	-
<i>Graph ics, sayfa 4</i> bölü mü içinde ki grafik 5.2	0	"Gelişmiş versiyon" LSN modunda otomatik adres atama	x	x	-
X = mümkün, - = mümkün değil					

**Uyarı!**

Devrelerde / saplamalarda / T hatlarda farklı çalışma modları paralel olarak kullanılamaz.

5 Bağlantı

5.1 Konvansiyonel dedektörler ve duvar dış müdahale kontağı (isteğe bağlı)

EN 50131-3 Sınıf 3 uyumlu kurulumda, duvar dış müdahale zorunludur.

- ▶ Bkz. *Graphics, sayfa 4* bölümü içindeki grafik 6.

Öge	Açıklama
1	Gelen ve giden LSN'ler değiştirilebilir. ▶ Kablo korumasına her iki yönden yol verin.
2	Duvar dış müdahale kontağı bağlı değilse WT köprü (57 + 58) takılı kalır. ▶ İsteğe bağlı duvar dış müdahale kontağı bağlarken, WT köprüyü (57 + 58) çıkarın.
3	Birincil hata (VdS) aynı türde en fazla 20 dedektör bağlanabilir. ▶ Son dedektörden sonra devre girişinde terminal direnci (EOL): – ISP-EMIL-120 ve ISP-PCBA-EMIL için 12k1 – ISP-EMIL-3RDP için 4k7
4	Açık kolektör, 0 V anahtarlanır.
5	Açık kolektör, 12 V anahtarlanır.

5.2 Birinci hatlar PL 1 - PL 6 için bağlantı seçenekleri

- ▶ Bkz. *Graphics, sayfa 4* bölümü içindeki grafik 7.

Öge	Açıklama
1	Terminal direnciyle hırsız alarmı hattı (EOL): – ISP-EMIL-120 ve ISP-PCBA-EMIL için 12k1 – ISP-EMIL-3RDP için 4k7
2	Terminal direnci olmadan kontak hattı

Öge	Açıklama
3	Çift terminal direnciyle hırsız alarmı hattı (EOL): <ul style="list-style-type: none"> – ISP-EMIL-120 ve ISP-PCBA-EMIL için 12k1 – ISP-EMIL-3RDP için 4k7

5.3 Devreye alma cihazı (örn. NBS 10) ve ilişkili sistem bileşenleri

- Bkz. *Graphics*, sayfa 4 bölümündeki grafik 8.

Eleman	Açıklama
1	Gelen ve giden LSN'ler değiştirilebilir. <ul style="list-style-type: none"> ► Devre oluşumu için kablo korumasına iki yönden yol verin.
2	Kablo koruması (kablo rengi: beyaz / yeşil ve kahverengi / yeşil)
3	Blocklock ekran LED1 "BLL" (kablo rengi: 11 = kırmızı, 12 = pembe)
4	Blocklock ekran LED2 "BLA" (kablo rengi: 13 = yeşil, 14 = gri)
5	Blocklock manyetik "BSM" (kablo rengi: 17 = sarı, 18 = mavi / kırmızı)
6	Dış müdahale dedektör zonu için blocklock (kablo rengi: 49 = beyaz, 50 = kahverengi) Direnç (EOL): <ul style="list-style-type: none"> – ISP-EMIL-120 ve ISP-PCBA-EMIL için 12k1 – ISP-EMIL-3RDP için 4k7
7	Ör. kodlanmış devreye alma cihazı Dirençler (EOL 1 ve EOL 2): <ul style="list-style-type: none"> – ISP-EMIL-120 ve ISP-PCBA-EMIL için EOL 1 = 3k92 ve EOL 2 = 12k1 – ISP-EMIL-3RDP için EOL 1 ve EOL 2 = 4k7

Eleman	Açıklama
8	Birinci hat için blocklock (kablo rengi: 39 = siyah, 40 = mavi) Dirençler (EOL 1 ve EOL 2): – ISP-EMIL-120 ve ISP-PCBA-EMIL için EOL 1 = 3k92 ve EOL 2 = 12k1 – ISP-EMIL-3RDP için EOL 1 ve EOL 2 = 4k7
9	Örn. kapı kontağı Direnç (EOL): – ISP-EMIL-120 ve ISP-PCBA-EMIL için 12k1 – ISP-EMIL-3RDP için 4k7
10	Ör. kilit kontağı Direnç (EOL): – ISP-EMIL-120 ve ISP-PCBA-EMIL için 12k1 – ISP-EMIL-3RDP için 4k7

5.4 Hat beslemeli cam kırılma dedektörü

- ▶ Bkz. *Graphics, sayfa 4* bölümü içindeki grafik 9.

Öğe	Açıklama
1	Gelen ve giden LSN'ler değiştirilebilir. ▶ Kablo korumasına her iki yönden yol verin.
2	PL 5 ve PL 6 (VdS) birincil hatlara maksimum 20 cam kırılma dedektörü bağlanabilir. ▶ Son dedektörden sonra devre girişinde terminal direnci 12k1. Bir alarm durumunda maksimum 3 dedektör desteklenir. Bekleme akımı: < 1 μ A, maks. alarm akımı: 6 V'de 4 mA.

5.5 IMS RM röle modülü (isteğe bağlı)

- ▶ Bkz. *Graphics, sayfa 4* bölümü içindeki grafik 10.

Öge	Açıklama
1	Röle 1 kapı girişi (kontrol çıkış S1 - S4 etkinleştirmesi)
2	Röle 2 kapı girişi (kontrol çıkış S1 - S4 etkinleştirmesi)
3	Röle 1 anahtar kontakları
4	Röle 2 anahtar kontakları

6 Pin ataması

- *Graphics, sayfa 4* bölümündeki grafik 6, grafik 8 ve grafik 9'a bakın.

No.	Bağlantılar	Özellikler
1	+V	Besleme gerilimi 9,0 - 30 V, 1 ve 5 dahili olarak bağlanır
2	0 V	Besleme gerilimi 0 V, 2 ve 6 dahili olarak bağlanır
3/4	aLSN1 / bLSN1	LSN gelen
5	+V	Besleme gerilimi 9,0 - 30 V, 5 ve 1 dahili olarak bağlanır
6	0 V	Besleme gerilimi 0 V, 6 ve 2 dahili olarak bağlanır
7/8	aLSN2 / bLSN2	LSN giden
9/10		– Kablo koruması için topraklama girişleri (varsa), 9 ve 10 dahili olarak bağlanır

No.	Bağlantılar	Özellikler
		<ul style="list-style-type: none"> NBS 10 kablo koruması, (kablo rengi: 10 = beyaz / yeşil ve kahverengi / yeşil)
11/12	+ 12 V / 0 V kontrol çıkışı S1	<ul style="list-style-type: none"> + 12 V / 0 V açılabilir olası ve maksimum çıkış akımı 20 mA Ör. röle modülünü etkinleştirme NBS 10'da blocklock ekran LED1 "BLL" (kablo rengi: 11 = kırmızı, 12 = pembe)
13/14	+ 12 V / 0 V kontrol çıkışı S2	<ul style="list-style-type: none"> + 12 V / 0 V açılabilir olası ve maksimum çıkış akımı 20 mA Ör. röle modülünü etkinleştirme NBS 10'da blocklock ekran LED2 "BLA" (kablo rengi: 13 = yeşil, 14 = gri)
15/16	+ 12 V / 0 V kontrol çıkışı S3	+12 V / 0 V anahtarlamalı eksi potansiyelli, maksimum çıkış akımı 20 mA, ör. röle modülünü etkinleştirme
17/18	+12 V / 0 V kontrol çıkışı S4	<ul style="list-style-type: none"> +12 V / 0 V anahtarlamalı artı potansiyelli, maksimum çıkış akımı 100 mA Ör. röle modülünü etkinleştirme NBS 10'da blocklock manyetik "BSM" (kablo rengi: 17 = sarı, 18 = mavi / kırmızı)
19/20	+12 V / 0 V Çıkış	Harici cihazlar için güç çıkışı, çıkış akımı maksimum 100 mA
21/22	SP	Yedek, içten bağlanır
23/24	SP	Yedek, içten bağlanır
25/26	SP	Yedek, içten bağlanır
27/28	SP	Yedek, içten bağlanır

No.	Bağlantılar	Özellikler
29/30	SP	Yedek, içten bağlanır
31/32	PL 1	Dedektör bölge 1 bağlantısı için birinci hat
33/34	SP	Bağlı değil, harici direnç için tasarlanmış (EOL): <ul style="list-style-type: none"> – ISP-EMIL-120 ve ISP-PCBA-EMIL için 12k1 – ISP-EMIL-3RDP için 4k7
35/36	PL 2	Dedektör bölge 2 bağlantısı için birinci hat
37/38	SP	Bağlı değil, harici direnç için tasarlanmış (EOL): <ul style="list-style-type: none"> – ISP-EMIL-120 ve ISP-PCBA-EMIL için 12k1 – ISP-EMIL-3RDP için 4k7
39/40	PL 3	<ul style="list-style-type: none"> – Dedektör bölge 3 bağlantısı için birinci hat – NBS 10'da blocklock birincil hat (kablo rengi: 39 = siyah, 40 = mavi) – Kodlanmış devreye alma cihazı
41/42	SP	Bağlı değil, harici direnç için tasarlanmış (EOL): <ul style="list-style-type: none"> – ISP-EMIL-120 ve ISP-PCBA-EMIL için 12k1 – ISP-EMIL-3RDP için 4k7
43/44	PL 4	<ul style="list-style-type: none"> – Dedektör bölge 4 bağlantısı için birinci hat – Kodlanmış devreye alma cihazı
45/46	SP	Bağlı değil, harici direnç için tasarlanmış (EOL):

No.	Bağlantılar	Özellikler
		<ul style="list-style-type: none">- ISP-EMIL-120 ve ISP-PCBA-EMIL için 12k1- ISP-EMIL-3RDP için 4k7
47/48		Kablo koruması için topraklama girişleri (varsa), 47 ve 48 dahili olarak bağlanır
49/50	PL 5	<ul style="list-style-type: none">- Dedektör bölge 5 bağlantısı için birinci hat veya- Hat beslemeli cam kırılma dedektörlerinin bağlantısı- NBS 10'da blok tipi kilit dış müdahale dedektörü (kablo rengi: 49 = beyaz, 50 = kahverengi)
51/52	SP	Bağlı değil, harici direnç için tasarlanmış (EOL): <ul style="list-style-type: none">- ISP-EMIL-120 ve ISP-PCBA-EMIL için 12k1- ISP-EMIL-3RDP için 4k7- Hat beslemeli cam kırılma dedektörleri durumunda ISP-EMIL-3RDP için 12k1
53/54	PL 6	<ul style="list-style-type: none">- Dedektör bölge 6 bağlantısı için birinci hat- Hat beslemeli cam kırılma dedektörlerinin bağlantısı
55/56	SP	Bağlı değil, harici direnç için tasarlanmış (EOL): <ul style="list-style-type: none">- ISP-EMIL-120 ve ISP-PCBA-EMIL için 12k1- ISP-EMIL-3RDP için 4k7

No.	Bağlantılar	Özellikler
		– Hat beslemeli cam kırılma dedektörleri durumunda ISP-EMIL-3RDP için 12k1
57/58	WT	İsteğe bağlı duvar dış müdahale kontağı bağlantısı. Duvar dış müdahale kontağı bağlı değilse WT köprüsü (57 + 58) takılı kalır.
59/60	SP	Yedek, içten bağlanır

7 Teknik veriler

Elektrik

VDC'de minimum çalışma gerilimi (LSN bölümü)	15
VDC'de maksimum çalışma gerilimi (LSN bölümü)	33
VDC'de minimum çalışma gerilimi (diğer işlevler)	9
VDC'de maksimum çalışma gerilimi (diğer işlevler)	30
mA'da maksimum akım tüketimi (LSN bölümü)	4.95
mA'da maksimum akım tüketimi (12 V'de diğer işlevler)	370
mA'da maksimum akım tüketimi (28 V'de diğer işlevler)	180
mA'da minimum akım tüketimi (28 V'de diğer işlevler)	20

Bağlantı seçenekleri

Birincil hatlar PL 1 - PL 6	
Bağlantı seçenekleri	6 dedektör zonu zorlama, hırsız alarmı, dış müdahale veya kilit olarak programlanabilir
kΩ cinsinden terminal direnci	– ISP-EMIL-120 ve ISP-PCBA-EMIL için 12k1 – ISP-EMIL-3RDP için 4k7
V cinsinden kesinti gerilimi	6
Ω cinsinden maksimum hat direnci	100
Alarm eşiği	terminal direncinin \pm %40'ı
ms cinsinden maksimum yanıt süresi	200
Kontrol çıkışları S1 - S3	
İlkeler	Açık kolektör, aktif 12 V, 0 V anahtarlama
V cinsinden maksimum gerilim	30
V cinsinden maksimum eşik aşma gerilimi	1.4
mA cinsinden maksimum akım	20
Kontrol çıkışı S4	
İlkeler	12 V anahtarlama
V cinsinden minimum eşik aşma gerilimi	11.88
V cinsinden minimum eşik aşma gerilimi	13.13

mA cinsinden maksimum akım	100, Çıkış akımı bağımlılıklarına bakın
Harici cihazlar için güç çıkışı +12 V	
Çıkış gerilimi	+12,5 V DC \pm %5
Minimum çıkış gerilimi	11.88
Maksimum çıkış gerilimi	13.13
mA'da maksimum çıkış akımı	100, Çıkış akımı bağımlılıklarına bakın
Devreye alma cihazı bağlarken (örn. NBS 10 / kodlanmış devreye alma cihazı)	
PL 1, 2, 5, 6 ve S 1 - S 4	Bkz. yukarıda
Birincil hat PL 3	Blocklock veya kodlu
Birincil hat PL 4	Kodlanmış devreye alma cihazı
Birincil hat PL 3 blocklock için k Ω cinsinden terminal dirençleri	ISP-EMIL-120 ve ISP-PCBA- EMIL için: 12,1 \pm %1 (devreye alınmış) 12,1 3,92 \pm %1 (devre dışı bırakılmış) ISP-EMIL-3RDP için: 4,7 \pm %1 (devreye alınmış) 4,7 4,7 \pm %1 (devre dışı bırakılmış)
Birincil hat PL 3 veya PL 4 kodlanmış devreye alma cihazı için k Ω cinsinden terminal dirençleri	ISP-EMIL-120 ve ISP-PCBA- EMIL için: 12,1 \pm %1 (kodlanmış devreye alma cihazı geçersiz) 12,1 3,92 \pm %1 (kodlanmış devreye alma cihazı geçerli) ISP-EMIL-3RDP için:

	4,7 ±%1 (kodlanmış devreye alma cihazı geçersiz) 4,7 II 4,7 ±%1 (kodlanmış devreye alma cihazı geçerli)
--	--

Çıkış akımı bağımlılıkları

12 V çıkışta 17/18 veya 19/20 mA cinsinden akım	AUX 28 V 1/2 veya 4/5 mA cinsinden akım
20	18
40	41
60	57
80	72
100	88

Mekanik

Santimetre olarak boyutlar (Y x G x D)	20 x 14 x 1,4
gr olarak ağırlık	400
Muhafaza malzemesi	ABS + PC-FR
Renk	Beyaz sinyal (RAL 9003)

Çevre

°C'da minimum çalışma sıcaklığı	0
°C'da maksimum çalışma sıcaklığı	55
°C'de minimum depolama sıcaklığı	-25

°C'de maksimum depolama sıcaklığı	75
%'de maksimum bağıl nem	93
Koruma sınıfı	IP30
Çevre sınıfı (VdS 2110)	II
EMC parazit bağılıklığı	EN 60950, EN 50130, VdS 2110
EMC yayılım paraziti	EN 61000-6-3



Bosch Security Systems B.V.

Torenallee 49

5617 BA Eindhoven

Netherlands

www.boschsecurity.com

© Bosch Security Systems B.V., 2020