

ISP-GBD2-P110S Détecteur bris de verre LSN, VdS-B



- ▶ Détecteur de bris de verre doté de la technologie LSN
- ▶ Pour la surveillance des surfaces en verre dans un rayon maximal de 2 m
- ▶ Pour la connexion à une centrale de détection d'intrusion LSN
- ▶ VdS classe B
- ▶ Conception particulièrement compacte

Le détecteur de bris de vitres passif doté de la technologie LSN surveille les surfaces en verre dans un rayon maximal de 2 m.

Fonctions

Les détecteurs de bris de vitres passifs sont directement fixés sur les plaques de verre des portes et fenêtres.

Les vibrations mécaniques qui se produisent lorsque la vitre est endommagée sont mesurées et analysées. Les rayures effectuées sur une plaque de verre à l'aide d'un coupe-verre ne sont pas reconnues comme bris de vitres.

L'analyse s'effectue via la centrale de détection d'intrusion LSN.

Informations réglementaires

Zone	Conformité aux réglementations/labels de qualité	
Europe	CE	ISP-GBD2-P110S
Allemagne	VdS	G118501 [ISP-GBD2-P110S]
Russie	GOST	TC N RU Д-НL.MH09.B.00334 EAC

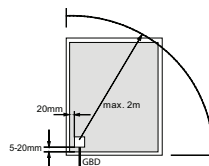
Remarques sur l'installation/la configuration

Remarques relatives à l'installation

- Des tests de fonctionnement peuvent être effectués à l'aide d'un dispositif de test de détecteur. Le déclenchement d'alarme s'affiche au niveau de la centrale et est aussi directement indiqué sur le détecteur.

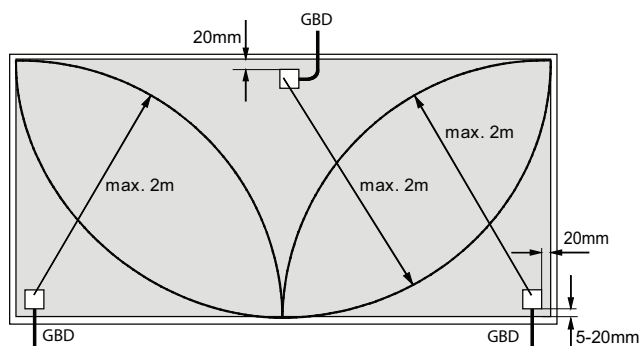
- Le détecteur de bris de verre est fixé sur des plaques de verre de niveau dans les pièces.
- Le détecteur doit de préférence être installé avec l'étiquette adhésive sur la vitre, parallèlement au cadre de la fenêtre, à une distance minimum de 5 mm du cadre de fenêtre et à au moins 20 mm du côté long.
- Aucun autre matériau (feuille anti-incendie, feuille, transparents, par exemple) n'est peut-être fixé du côté de la vitre auquel le détecteur est fixé et ce dernier n'est peut-être pas peint.
- Des plaques de vitres en verre ne conviennent pas pour l'installation dans des locaux dont l'air contient du chlore ou d'autres substances agressives (piscines, par exemple).
- Le détecteur ne doit pas être utilisé pour les types de plaques suivants : verre Pyrostop (ignifugé), verre structuré, plaques composées de matériau plastique, briques de verre, verre laminé, verre blindé.

Installation d'un détecteur de bris de verre sur une plaque



Distance d'installation des cadres : 20 mm

Installation de plusieurs détecteurs de bris de verre sur une plaque



Distance d'installation des cadres : 20 mm

Composants

Quantité	Composant
1	Détecteur de bris de verre passif

Caractéristiques techniques

Caractéristiques électriques

Tension maximale en V	33
Consommation de courant maximale en μ A	560

Caractéristiques mécaniques

Dimensions en cm (H x l x P)	1,8 x 1,8 x 1,0
Couleur	Blanc (RAL9010)
Voyant d'alarme	Voyant LED
Tampon d'alarme	Régulé par EMZ
Câble	LiY(St)Y 4 x 0,22 mm ²
Longueur de câble en m	4
Zone de fonctionnement du rayon en m	2
Installation	Liaison avec colle verre/métal Loc-tite 319
Test de fonctionnalité	Avec le testeur de détecteur de bris de verre GP 2

Représenté par :

Europe, Middle East, Africa:
Bosch Security Systems B.V.
P.O. Box 80002
5600 JB Eindhoven, The Netherlands

Germany:
Bosch Sicherheitssysteme GmbH
Robert-Bosch-Platz 1
D-70839 Gerlingen

North America:
Bosch Security Systems, LLC
130 Perinton Parkway
Fairport, New York, 14450, USA

Conditions ambiantes

Température de fonctionnement minimum en °C	-25
Température de fonctionnement maximum en °C	70
Catégorie environnementale	III (VdS)
Classe de protection	IP65
N° VdS	G118501

Informations de commande

ISP-GBD2-P110S Détecteur bris de verre LSN, VdS-B

Pour la surveillance des surfaces en verre dans un rayon maximal de 2 m

Numéro de commande **ISP-GBD2-P110S |**

F.01U.275.639

Accessoires

ISC-GBD2-PS Détecteur de bris de verre conventionnel

Pour la fixation des détecteurs de bris de vitres sur des plaques de verre de niveau

Numéro de commande **2799270237 | 2.799.270.237**