

## ISP-GBD2-P110S LSN glasbreuk, passief, VdS-B



De passieve glasbreukmelder met LSN-techniek bewaakt vlakke glasoppervlakken binnen een straal van max. 2 m.

### Funcities

Passieve glasbreukmelders worden rechtstreeks op glasplaten in ramen en deuren bevestigd. De mechanische trillingen die optreden als het glas wordt beschadigd, worden gemeten en geanalyseerd. Krassen op de glasplaat door een glassnijder, worden niet herkend als glasbreuk. De analyse wordt uitgevoerd via de LSN-inbraakcentrale.

### Informatie over de regelgeving

Regio	Naleving van wet- en regelgeving/kwaliteitsaanduidingen	
Europa	CE	ISP-GBD2-P110S
Duitsland	VdS	G118501 [ISP-GBD2-P110S]
Rusland	GOST	TC N RU Д-НL.MH09.B.00334 EAC

### Opmerkingen over installatie/configuratie

#### Aanwijzingen voor installatie

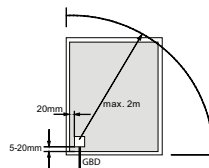
- Er kunnen functionele testen worden uitgevoerd met behulp van een meldertestapparaat. De inwerkingstelling van het alarm wordt weergegeven op de inbraakcentrale en ook direct aangegeven op de melder.
- De glasbreukmelder wordt op vlakke glasplaten binnen ruimten bevestigd.



- ▶ Glasbreukmelder met LSN-techniek
- ▶ Voor het bewaken van vlakke glasoppervlakken binnen een straal van max. 2 m
- ▶ Kan worden aangesloten op een LSN-inbraakcentrale
- ▶ VdS-klasse B
- ▶ Zeer compact ontwerp

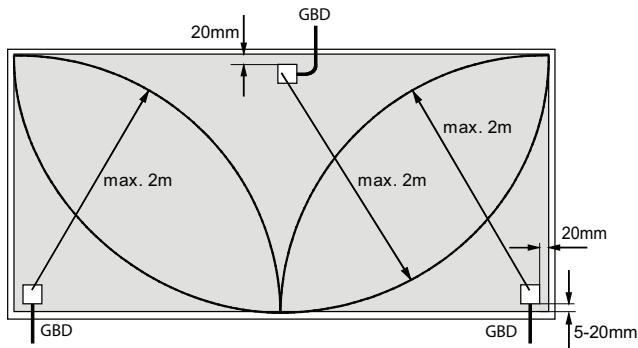
- De melder moet bij voorkeur worden geïnstalleerd met het klevende label op het glas, parallel aan het raamkozijn, op minimaal 5 mm afstand vanaf het raamkozijn en ten minste 20 mm vanaf de lange kant.
- De kant van de ruit waarop de melder wordt aangebracht, mag niet worden beplakt met ander materiaal (bijv. anti-splinterfolie, transparanten, e.d.) en mag ook niet worden beschilderd.
- Ruiten in ruimten waarin chloorhoudende lucht of andere agressieve stoffen aanwezig zijn (bijv. zwembaden), zijn ongeschikt voor montage.
- De melder kan niet worden gebruikt voor de volgende soorten glasplaten: Pyrostop-glas (brandvertragend), gestructureerd glas, platen gemaakt van kunststof materiaal, glasstenen, gelamineerd glas, gewapend glas.

#### Montage van een glasbreukmelder op een glasplaat



Montageafstand vanaf kozijnen: 20 mm

## Montage van meerdere glasbreukmelders op één glasplaat



Montageafstand vanaf kozijnen: 20 mm

### Meegeleverde onderdelen

Aantal	Component
1	Passieve glasbreukmelder

### Technische specificaties

#### Elektrische specificaties

Maximumspanning in V	33
Maximaal stroomverbruik in $\mu$ A	560

#### Mechanische specificaties

Afmetingen in cm (H x B x D)	1,8 x 1,8 x 1,0
Kleur	Wit (RAL9010)
Alarmdisplay	LED
Alarmbuffer	Gereguleerd door EMZ
Kabel-	LiY(St)Y 4 x 0,22 mm <sup>2</sup>
Kabellengte in m	4
Straal van werkgebied in m	2
Installatie	Hechting met Loctite glas/metaal lijm set 319
Functionaliteitstest	Met glasbreukmeldertester GP 2

#### Omgevingseisen

Minimale bedrijfstemperatuur in °C	-25
------------------------------------	-----

#### Vertegenwoordigd door:

**Europe, Middle East, Africa:**  
Bosch Security Systems B.V.  
P.O. Box 80002  
5600 JB Eindhoven, The Netherlands

**Germany:**  
Bosch Sicherheitssysteme GmbH  
Robert-Bosch-Platz 1  
D-70839 Gerlingen

Maximale bedrijfstemperatuur in °C	70
Milieuklasse	III (VdS)
Beschermingsklasse	IP65
VdS-nummer	G118501

### Bestelinformatie

#### ISP-GBD2-P110S LSN glasbreuk, passief, VdS-B

Voor het bewaken van vlakke glasoppervlakken binnen een straal van max. 2 m

Bestelnummer **ISP-GBD2-P110S** | **F.01U.275.639**

### Accessoires

#### ISC-GBD2-PS Conventionele glasbreukmelder

Voor het bevestigen van glasbreukmelders op vlakke glasplaten

Bestelnummer **2799270237** | **2.799.270.237**