

ISP-GBD2-P110S Датчик разб. стекла LSN, пассив., VdS-В



- ▶ Датчик разбивания стекла с технологией LSN
- ▶ Для контроля ровных стеклянных поверхностей при макс. радиусе 2 м
- ▶ Для подключения к охранной панели LSN
- ▶ VdS класса В
- ▶ Практичный компактный дизайн

Пассивный извещатель разбития стекла с технологией LSN контролирует ровные стеклянные поверхности при макс. радиусе 2 м.

Функции

Пассивные извещатели разбития стекла приклеиваются непосредственно на стеклянные поверхности окон или дверей.

Механические вибрации, возникающие при повреждении стекла, измеряются и анализируются.

Царапины на поверхности стекла, оставленные стеклорезом, не распознаются как разбитие стекла.

Анализ выполняется с помощью охранной панели LSN.

Нормативная информация

Регион	Примечание о соответствии стандартам/уровню качества	
Европа	CE	ISP-GBD2-P110S
Германия	VdS	G118501 [ISP-GBD2-P110S]
Россия	GOST	TC N RU Д-НЛ.МН09.В.00334 EAC

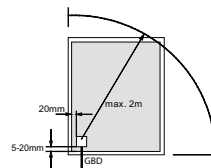
Замечания по установке и настройке

Указания по установке

- Функциональные испытания могут быть проведены с помощью тестового устройства для извещателя. Возникновение тревоги отображается на контрольной панели и непосредственно на извещателе.

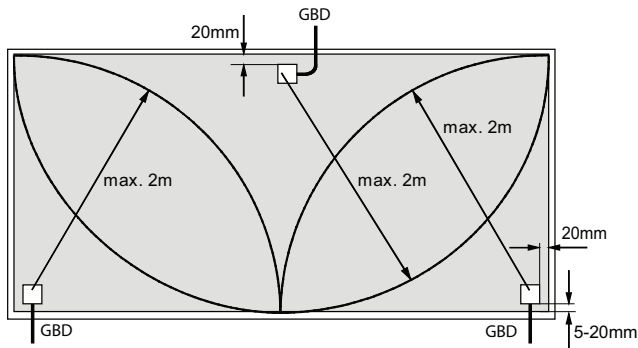
- Извещатель разбития стекла приклеивается на ровные стеклянные поверхности в помещениях.
- Извещатель желательно устанавливать с помощью клейкой ленты на стекло, параллельно раме окна, на минимальном расстоянии 5 мм от рамы и не менее 20 мм от длинной стороны.
- На стороне стекла, к которой крепится извещатель, не должно быть прикреплено иных предметов (например, защитная фольга, прозрачная пленка и т. п.); она также не должна быть окрашенной.
- Стеклянные поверхности в помещениях, воздух которых содержит хлор или другие коррозионные вещества (например, в бассейнах), не подходят для установки.
- Извещатель не может использоваться для следующих типов поверхностей: стекло Pyrostop (огнестойкое), структурированное стекло, пластмассовые поверхности, стеклянные блоки, триплекс, бронированное стекло.

Установка извещателя разбития стекла на поверхность



Расстояние установки от рамы: 20 мм

Установка нескольких извещателей разбития стекла на одну поверхность



Расстояние установки от рамы: 20 мм

Комплектация

Количество	Компонент
1	Пассивный датчик разбивания стекла

Технические характеристики

Электрические характеристики

Максимальное напряжение, В	33
Максимальное потребление тока, мкА	560

Технические характеристики

Размеры, см (В x Ш x Г)	1,8 x 1,8 x 1,0
Цвет	Белый (RAL9010)
Отображение тревожных сигналов	Светодиодная индикация
Буфер тревожных сигналов	Управляется программно
Кабель	LiY(St)Y 4 x 0,22 мм ²
Длина кабеля, м	4
Радиус рабочей зоны в м	2
Установка	С помощью набора Loctite 319 для склеивания стекла и металла
Проверка работы	С помощью тестера для детектора разбивания стекла GP 2

Условия эксплуатации

Минимальная рабочая температура, °C	-25
Максимальная рабочая температура, °C	70
Класс защиты от окружающей среды	III (VdS)
Класс защиты	IP65
Номер VdS	G118501

Информация для заказа

ISP-GBD2-P110S Датчик разб. стекла LSN, пассив., VdS-B

Для детекции разбития ровных стеклянных поверхностей при макс. радиусе 2 м
 Номер заказа **ISP-GBD2-P110S | F.01U.275.639**

Дополнительное оборудование

ISC-GBD2-PS Датчик разб. стекла, стандартный

Для приклеивания извещателей разбития стекла к ровным стеклянным поверхностям
 Номер заказа **2799270237 | 2.799.270.237**

Представительство:

Europe, Middle East, Africa:
 Bosch Security Systems B.V.
 P.O. Box 80002
 5600 JB Eindhoven, The Netherlands

Germany:
 Bosch Sicherheitssysteme GmbH
 Robert-Bosch-Platz 1
 D-70839 Gerlingen

North America:
 Bosch Security Systems, LLC
 130 Perinton Parkway
 Fairport, New York, 14450, USA

Asia-Pacific:
 Robert Bosch (SEA) Pte Ltd, Security Systems
 11 Bishan Street 21
 Singapore 573943