

## ISP-GBD2-P110S LSN cam kırılma, pasif, VdS-B



LSN teknolojisindeki pasif cam kırılma dedektörü maks. 2 m yarıçap içinde aynı seviyedeki cam yüzeyleri izler.

### İşlevler

Pasif cam kırılma dedektörleri, doğrudan pencereler ve kapılardaki cam plakaların üzerine sokulur. Cam hasar görürken oluşan mekanik titreşimler ölçülür ve analiz edilir. Cam plakasının üzerindeki cam kesici tarafından yapılan çizikler cam kırılma dedektörü tarafından algılanmaz. Analiz LSN hırsız alarmı kontrol paneli aracılığıyla gerçekleştirilir.

### Düzenleyici bilgiler

Bölge	Yasal uyumluluk/kalite işaretleri	
Avrupa	CE	ISP-GBD2-P110S
Almanya	VdS	G118501 [ISP-GBD2-P110S]
Rusya	GOST	TC N RU Д-НL.MH09.B.00334 EAC

### Kurulum/yapılandırma notları

#### Kurulumla ilgili hususlar

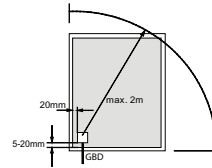
- İşlev testleri bir dedektör test cihazı kullanarak yapılabilir. Alarm tetikleme kontrol panelinde görüntülenir ve ayrıca doğrudan dedektör üzerinde gösterilir.
- Cam kırılma dedektörü odalarda yer alan aynı seviyedeki plakaların arasına sokulur.



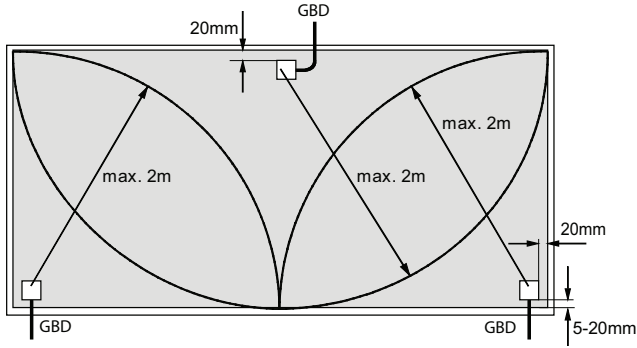
- ▶ LSN teknolojisine sahip cam kırılma dedektörü
- ▶ Maks. 2 m yarıçap içinde aynı hizadaki cam yüzeyleri izlemek için
- ▶ Bir LSN hırsız alarmı kontrol paneline bağlamak için
- ▶ VdS sınıf B
- ▶ Özellikle kompakt tasarım

- Dedektör, tercihen yapışkanlı etiketle camın üzerine, pencere pervazına paralel olarak, pencere pervazından minimum 5 mm ve uzun taraftan en az 20 mm mesafede olacak şekilde takılmalıdır.
- Camın dedektörün takıldığı kenarda takılı malzeme (dağılmayı önleyici folyo, şeffaflıklar vb.) olmamalı ve bu kenar boyanmamalıdır.
- Klor veya başka sert maddeler bulunan havanın içindeki korunan alanlarda (ör. yüzme havuzu) yer alan cam plakaları montaj için uygun değildir.
- Dedektör şu plaka türleri için kullanılamaz: Pyrostop cam (yangını geciktirici), yapılandırılmış cam, plastik malzemeden yapılmış plakalar, cam tuğlalar, lamine cam, zırhlı cam.

#### Cam kırılma dedektörünün bir plakaya monte edilmesi



Çerçevelerden montaj mesafesi: 20 mm

**Birden fazla cam kırılma dedektörünün bir plakaya monte edilmesi**

Çerçevelerden montaj mesafesi: 20 mm

**Birlikte verilen parçalar**

Adet	Bileşen
1	Pasif cam kırılma dedektörü

**Teknik özellikler****Elektriksel Özellikler**

V olarak maksimum gerilim	33
$\mu$ A'da maksimum akım tüketimi	560

**Mekanik Özellikler**

Santimetre olarak boyutlar (Y x G x D)	1,8 x 1,8 x 1,0
Renk	Beyaz (RAL9010)
Alarm ekranı	LED
Alarm tamponu	EMZ tarafından düzenlenen
Kablo	LiY(St)Y 4 x 0,22 mm <sup>2</sup>
m olarak kablo uzunluğu	4
m olarak çalışma alanı yarıçapı	2
Kurulum	Loctite cam-metal yapıştırıcı seti 319 ile yapıştırma
İşlev testi	Cam kırılma dedektörü test cihazı GP 2 ile

**Çevre Özellikleri**

°C'da minimum çalışma sıcaklığı	-25
°C'da maksimum çalışma sıcaklığı	70
Çevre sınıfı	III (VdS)
Koruma sınıfı	IP65
VdS numarası	G118501

**Sipariş bilgileri****ISP-GBD2-P110S LSN cam kırılma, pasif, VdS-B**

Maks. 2 m yarıçap içinde aynı hizadaki cam yüzeyleri izlemek için

Sipariş numarası **ISP-GBD2-P110S | F.01U.275.639**

**Aksesuarlar****ISC-GBD2-PS Geleneksel cam kırılma dedektörü**

Cam kırılma dedektörlerini aynı seviyedeki cam plakalara yapıştırmak için

Sipariş numarası **2799270237 | 2.799.270.237**

**Temsilci:**

**Europe, Middle East, Africa:**  
Bosch Security Systems B.V.  
P.O. Box 80002  
5600 JB Eindhoven, The Netherlands

**Germany:**  
Bosch Sicherheitssysteme GmbH  
Robert-Bosch-Platz 1  
D-70839 Gerlingen