



ISP-GBD2-P110S

Bierny czujnik pęknięcia szkła



pl Instrukcja instalacji



Klasa VdS - B (G 118501)  
EN 50131-2-7-2 Poziom 2

### Montaż

Czujnik pęknięcia szkła monitoruje płaskie powierzchnie szklane w promieniu maksimum 2 m w kierunku penetracji. Czujnik należy zamontować równoległe do ramy okna, zachowując odstęp od 2 do 5 cm. W celu uwidocznienia możliwości odłączenia połączenia klejonego należy umieścić kabel przyłączeniowy poziomo, patrz rysunek poniżej. Nie znajduje zastosowania na: szkło teksturowane, szkło zbrojone lub wielowarstwowe, szyby laminowane oraz wszystkie szyby jednowarstwowe. Szyba szklana musi być zamontowana profesjonalnie i być w idealnym stanie, nie może też wykazywać pęknięć.



**Uwaga:** Czujnik pęknięcia szkła jest bardzo czuły. Opukiwanie lub inne niewłaściwe postępowanie może prowadzić do zniszczenia.

Czujnik pęknięcia szkła należy przymocować za pomocą zestawu kleju LOCTITE 319, postępować zgodnie z instrukcjami producenta. Oczyszczyć i odtłuścić miejsce przewidziane do przyklejania szyby szklanej (np. spirytusem lub alkoholem metylowym).

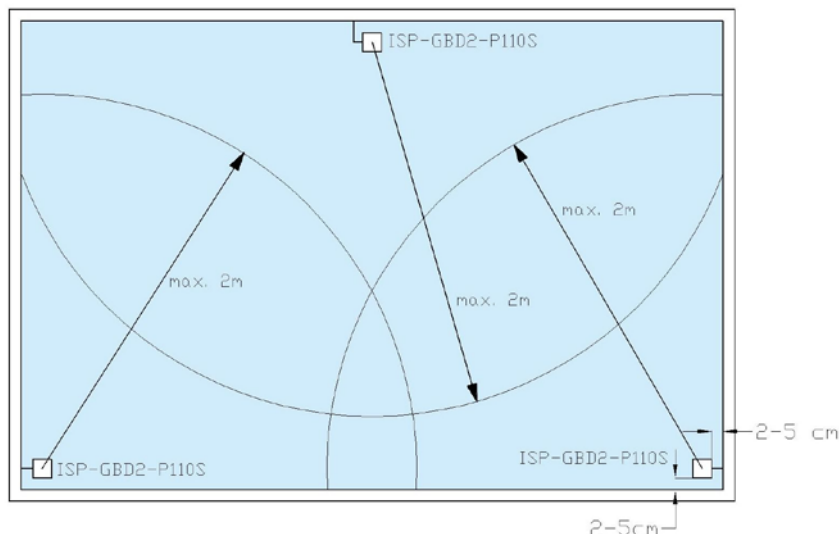
Obszar monitorowania czujnika pęknięcia szkła musi obejmować całą powierzchnię szyby. W przypadku większych powierzchni należy zastosować kilka czujników zgodnie z poniższym rysunkiem. Należy przy tym wziąć pod uwagę ciągłe monitorowanie uwzględniające promienie efektywne.

Test działania oraz test końcowy czujnika pęknięcia szkła przeprowadzany jest za pomocą przyrządu pomiarowego takiego jak GP2.

Przyrząd pomiarowy musi być zamontowany w bezpośrednim sąsiedztwie czujnika z płytą czołową pod lekkim naciskiem na szybę. Po uruchomieniu procedury testowej czujnik pęknięcia szkła musi zareagować.



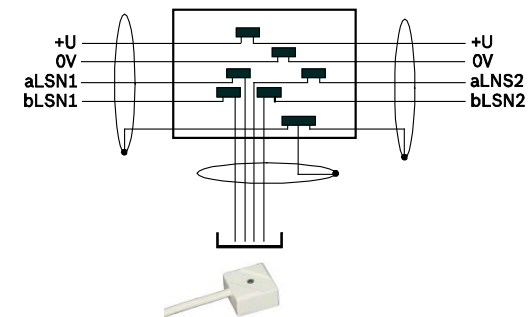
**Ważne:** Wszelkie ciała obce między płytą odbiornika czujnika pęknięcia szkła a szybą szklaną ograniczają czułość.



### Przyłączenie

aLSN1 = biały \* / bLSN1 = brązowy / aLSN2 = biały \* / bLSN2 = żółty

\* (wymienny)



### Dane techniczne

Dane techniczne LSN	15 V ... 33 V
Pobór prądu	0,56 mA
Klasa środowiskowa VdS	III
Stopień ochrony	IP 67
Zakres temperatur	-25° C ... +70° C
Obudowa	
- Materiał	ABS
- Kolor	biały
Wymiary obudowy	18 x 18 x 10 mm
Przewód przyłączeniowy	LiY(St)Y 4 x 0,22 mm <sup>2</sup> z izolacją, na zewnątrz-Ø 3,6 mm, długość 4 m
monitorowany rodzaj szkła	szkło float
monitorowana powierzchnia szkła	0,7x0,7m .. 2x3m
Dane techniczne LSN	15 V ... 33 V

Bosch Sicherheitssysteme GmbH  
Robert-Bosch-Ring 5  
85630 Grasbrunn  
Niemcy

www.boschsecurity.com

© Bosch Sicherheitssysteme GmbH, 2018

V1 2018.03