

ISP-MCOLS3-U110S Ригель-контакт с магн. LSN, окно, VdS-C



- ▶ Магнитно-ригельный контакт LSN для комбинированного мониторинга открытия и закрытия окон
- ▶ Контроль несанкционированного вскрытия устройства
- ▶ Фронтальный утепленный монтаж
- ▶ Для подключения к охранной панели LSN
- ▶ VdS, класс C/EN 50131-2-6, класс 3

Магнитно-ригельный контакт LSN предназначен для комбинированного мониторинга открытия и закрытия окон, закрывающихся на щеколду. Контакт оснащен устройством обнаружения несанкционированного намагничивания. Если внешний магнит находится в непосредственной близости, активируется контакт несанкционированного намагничивания устройства, который создает соответствующий сигнал.
Фронтальный утепленный монтаж.

Нормативная информация

Регион	Примечание о соответствии стандартам/уровню качества	
Европа	CE	[ISP-MCLS3-U110S, ISP-MCOLS3-U110S, ISP-RSC2-110S, ISP-RSC3-S110]
	EN50131	G113046 [ISP-MCOLS3-U110S]
Россия	GOST	TC N RU Д-НЛ.МН09.В.00334 EAC
Германия	VdS	G113046 [G113046]
	VdS	G113514 [ISP-MCLS3-U110S]

Замечания по установке и настройке

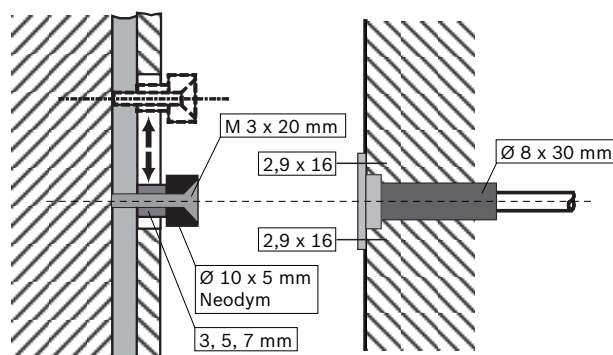
Варианты мониторинга согласно VdS

- Комбинированный мониторинг открытия и закрытия, класс C
- Мониторинг закрытия, класс C
- Мониторинг открытия, класс C

Информация по установке

- Контакт предназначен для фронтальной установки.
- Ни контакт, ни магниты не предназначены для установки в конструкции из ферромагнитных материалов.
- Как правило, контакты устанавливаются в дверные или оконные проемы, а магнит — на окно или на дверь.
- Магнитно-ригельный контакт активируется или сообщает на панель системы охранной сигнализации, что окно заперто, когда механический замок закрыт на 50 %.

Схема установки



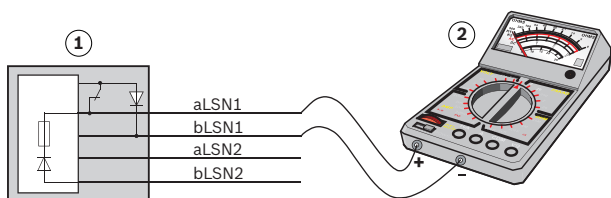
Подключение контактов LSN

- Каждый контакт LSN представляет собой физический элемент LSN (1 из 127 возможных элементов шлейфа).

- При проектировании общей длины кабелей в кольцевом шлейфе LSN необходимо учитывать длину соединительных кабелей кольцевого шлейфа LSN, поскольку технология LSN интегрирована в эти контакты.
- Пассивные элементы для подключения соединительных кабелей к установочному кабелю должны располагаться максимально близко к контактам LSN, поскольку длина кабеля LSN (LSN подсоединяется к контактам и выводится из них) вычислялась для 1-метрового соединительного кабеля и 2-метрового кабеля LSN.
- Корпусы разъемов (опция) относятся к установочному материалу.

Тестирование контактов LSN

- Исправность геркона и микропереключателей можно проверить перед установкой с помощью высокоомного мультиметра или прибора проверки целостности цепи (для диодных цепей).
- Значения сопротивления указаны приблизительно; возможны значительные изменения сопротивления.



1	Использование контактов
2	Высокоомный мультиметр — контакт разомкнут: ок. 3 МОм — контакт замкнут: ок. 1 МОм

Этот способ проверки подходит только для контакта проникновения. Контакт несанкционированного замагничивания устройства можно проверить с помощью контрольной панели LSN или устройства тестирования LSN (версия ПО 3.x и выше).

Комплектация

Количество	Компонент
1	Встроенный магнитный контакт с 4-метровым соединительным кабелем, установочным фланцем, магнитом, корпусом для магнита, прокладками и монтажным винтом

Представительство:

Europe, Middle East, Africa:
Bosch Security Systems B.V.
P.O. Box 80002
5600 JB Eindhoven, The Netherlands
Phone: + 31 40 2577 284
www.boschsecurity.com/xc/en/contact/
www.boschsecurity.com

Germany:
Bosch Sicherheitssysteme GmbH
Robert-Bosch-Ring 5
85630 Grasbrunn
Tel.: +49 (0)89 6290 0
Fax: +49 (0)89 6290 1020
de.securitysystems@bosch.com
www.boschsecurity.com

Технические характеристики

Габариты переключателя	Диаметр: 8 x 30 мм
Магнит	Диаметр: 10 x 3,6 x 5 мм (неодимовый)
Тип геркона	2 нормально разомкнутых контакта
Рабочее напряжение LSN	от 15 до 33 В пост. тока
Потребляемый ток	0.4 мА
Допустимое отклонение переключателя	≥ 10 ⁷
Класс окружающей среды	VDS III – EN IIIa
Диапазон температур	от -40 до +70°C
Степень защиты оболочки	IP 67
Цвета	Белый (RAL 9003)
Соединительный кабель	LiY(ст.)Y 4 x 0,22 мм ²
Длина кабеля	Стандартная длина 4 м; макс. длина 25 м
Класс VdS	
• Комбинированный мониторинг открытия и закрытия	C
• Мониторинг открытия	C
• Мониторинг закрытия	C

Информация для заказа

ISP-MCOLS3-U110S Ригель-контакт с магн. LSN, окно, VdS-C

Предназначен для комбинированного мониторинга открытия и закрытия окон и обнаружения несанкционированного проникновения, фронтальный утепленный монтаж
Номер заказа **ISP-MCOLS3-U110S | F.01U.275.633**