

ISP-MCB3-FP110 Магнитный контакт LSN, встроенный, EN-G3



Встроенный магнитный контакт LSN используется для контроля открытия дверей и окон. Контакт предусматривает контроль несанкционированного вскрытия устройства. Если внешний магнит закрывается, контакт несанкционированного вскрытия устройства активируется, и формируется отчет. Фронтальный утопленный монтаж.

Нормативная информация

Регион	Примечание о соответствии стандартам/уровню качества	
Европа	CE	[ISP-MCB2-FP110, ISP-MCB3-FP110, ISP-MCS2-FP110, ISP-MCS3-FP110]
	EN50131	G111020 [ISP-MCB3-FP110]
Германия	VdS	G111020 [ISP-MCB3-FP110]

Замечания по установке и настройке

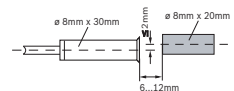
Информация по установке

- Магнитный контакт и магнит фронтально установлены на рамах окон или дверей и на стойках окон или дверей.
- Магнит необходимо закрепить в отверстии.

- ▶ Встроенный магнитный контакт LSN для контроля открытия дверей и окон
- ▶ Контроль несанкционированного вскрытия устройства
- ▶ Фронтальный утопленный монтаж
- ▶ Монтаж в конструкции из ферромагнитных материалов допускается только при использовании комплекта для утопленного монтажа EG2
- ▶ Для подключения к системам безопасности LSN

- Монтаж в ферромагнитные материалы (утопленный монтаж в металле) допускается только при использовании опционального комплекта для врезного монтажа EG2.

Расстояние установки



Подключение контактов LSN

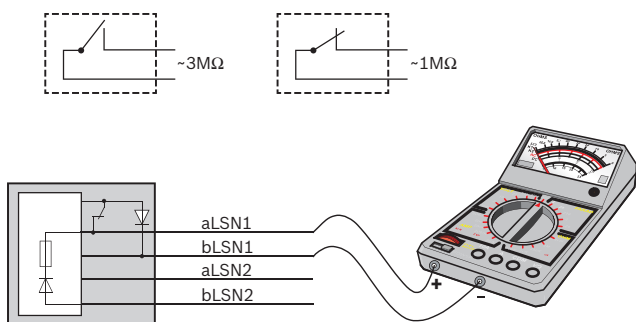
- Каждый контакт LSN представляет собой физический элемент LSN (1 из 127 возможных элементов шлейфа).
- При проектировании общей длины кабелей в кольцевом шлейфе LSN необходимо учитывать длину соединительных кабелей кольцевого шлейфа LSN, поскольку технология LSN интегрирована в эти контакты.
- Пассивные элементы для подключения соединительных кабелей к установочному кабелю должны располагаться максимально близко к контактам LSN, поскольку длина кабеля LSN (LSN подсоединяется к контактам и выводится из них) вычислялась для 1-метрового соединительного кабеля и 2-метрового кабеля LSN.
- Корпусы разъемов (опция) относятся к установочному материалу.

Проверка функции переключения контакта

а) При помощи высокоомного мультиметра или прибора проверки целостности цепи (для диодных цепей) проверьте функцию контакта LSN:

- контакт разомкнут — около 3 МОм;
- контакт замкнут — около 1 МОм.

Указаны приблизительные значения сопротивления. Возможны значительные изменения сопротивления.



i Замечание

Этот способ проверки подходит только для контакта LSN. Контакт несанкционированного вскрытия устройства можно проверить с помощью контрольного центра LSN или диагностического устройства LSN (версия ПО 3.x и выше).

Комплектация

Количество	Компонент
1	Соединительный кабель длиной 4 м
1	Магнит
1	Примечания по установке

Технические характеристики

Электрические характеристики

Минимальное рабочее напряжение, пост. ток	15
Максимальное рабочее напряжение, пост. ток	33
Максимальное потребление тока, мА	0.25

Представительство:

Europe, Middle East, Africa:
 Bosch Security Systems B.V.
 P.O. Box 80002
 5600 JB Eindhoven, The Netherlands
 Phone: + 31 40 2577 284
www.boschsecurity.com/xc/en/contact/
www.boschsecurity.com

Germany:
 Bosch Sicherheitssysteme GmbH
 Robert-Bosch-Ring 5
 85630 Grasbrunn
 Tel.: +49 (0)89 6290 0
 Fax: +49 (0)89 6290 1020
de.securitysystems@bosch.com
www.boschsecurity.com

Геркон	HET
Допустимое отклонение переключателя	$\geq 10^7$

Механические характеристики

Размеры, см (В x Ш x Г)	1.2 x 1.18 x 4.28
Размеры, см (Ø x Г)	0.8 x 3.0
Материал	AlNiCo 500
Материал корпуса	ABS
Цвет	белый
Соединительный кабель	LiY(St)Y 4 x 0,22 мм ² с экраном, наружный Ø 3,2 мм, длина 4 м

Условия эксплуатации

Минимальная рабочая температура, °C	-25
Максимальная рабочая температура, °C	70
Класс защиты	IP 68
Класс защиты от окружающей среды	III

Информация для заказа

ISP-MCB3-FP110 Магнитный контакт LSN, встроенный, EN-G3

Для контроля открытия окон и дверей, контроль несанкционированного вскрытия устройства, фронтальный монтаж
 Номер заказа **ISP-MCB3-FP110 | F.01U.099.236**

Дополнительное оборудование

4998138932 Комплект для врезного монтажа EG2
 Номер заказа **4998138932 | 4.998.138.932**