

## Промислени светлинни сигнализатори



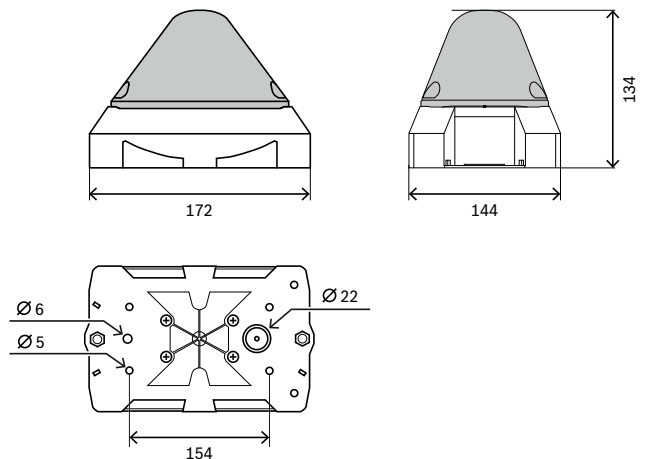
Промислените светлинни сигнализатори PY X-M-10-SSM с червен и бял цвят са универсално приложими оптични и звукови устройства за пожарна аларма и технологии за сигурност, съответстващи на 10 J, IP 66, 24 VDC, EN 54-23.

### Сертификати и одобрения

Регион	Регулаторно съответствие/маркировки за качество	
Европа	CPR	0786-CPR-21499 PY X-M-10-SSM
Германия	VdS	G216036 PY X-M-10-SSM
Европа	CE	PY X-M-10-SSM
Полша	CNBOP	4560/2022 PY X-M-10-SSM
Русия	GOST	C-DE.PB68.B.00353

- ▶ Сертифицирани по EN 54-23 категория О, тип В
- ▶ Икономични, възможно най-голяма зона за сигнализация благодарение на ефективната ксенонова технология
- ▶ Чрез DIP превключвател могат да се избират четири различни честоти на присветване
- ▶ Наличните цветове на светлината са червен и бял
- ▶ Светлинните сигнализатори могат да бъдат синхронизирани помежду си

### Бележки за инсталиране/конфигуриране



- Устройството е сертифицирано по EN 54-23, категория С (таван), категория W (стена) и категория О (отворено устройство).
- Използвайте Bosch Safety Systems Designer да надеждно планиране.

### Промислен светлинен сигнализатор SSM, червен

- Максимална височина на монтаж:
  - Стена: 5,6 m
  - Таван 7 m
- Зона на осветяване:
  - Стена: 14 m x 7 m
  - Таван: 14 m x 11,2 m

### Промислен светлинен сигнализатор SSM, бял

- Максимална височина на монтаж:
  - Стена: 9 m
  - Таван 10 m
- Зона на осветяване:
  - Стена: 22,5 m x 10 m
  - Таван: 22,5 m x 18 m

### Технически спецификации

#### Електрически

	<b>PY X-M-10-SSM R Пром. светлинен сигнализатор SSM, червен</b>
Работно напрежение (VDC)	18 VDC – 30 VDC
Консумация на номинален ток	464 mA (при 24 VDC с 1 Hz) 282 mA (при 24 VDC с 0,5 Hz)
Намаляване на пусковия ток	SM модул, лимит до макс. 4,5 A

	<b>PY X-M-10-SSM W Пром. светлинен сигнализатор SSM, бял</b>
Работно напрежение (VDC)	18 VDC – 30 VDC
Консумация на номинален ток	464 mA (при 24 VDC с 1 Hz) 282 mA (при 24 VDC с 0,5 Hz)
Намаляване на пусковия ток	SM модул, лимит до макс. 4,5 A

#### Оптични характеристики

	<b>PY X-M-10-SSM R Пром. светлинен сигнализатор SSM, червен</b>
Сила на осветлението (J)	10 J
Интензитет на светлината (cd)	54 cd
Честота на светкавицата (Hz)	0.1 Hz; 0.5 Hz; 0.75 Hz; 1.0 Hz

	<b>PY X-M-10-SSM W Пром. светлинен сигнализатор SSM, бял</b>
Сила на осветлението (J)	10 J
Интензитет на светлината (cd)	149 cd
Честота на светкавицата (Hz)	0.1 Hz; 0.5 Hz; 0.75 Hz; 1.0 Hz

### Околна среда

	<b>PY X-M-10-SSM R Пром. светлинен сигнализатор SSM, червен</b>
Работна температура (°C)	-40 °C – 55 °C
Работна относителна влажност, без конденз (%)	0% – 90%
IP rating	IP66
Защита от удар (EN 50102)	IK08

	<b>PY X-M-10-SSM W Пром. светлинен сигнализатор SSM, бял</b>
Работна температура (°C)	-40 °C – 55 °C
Работна относителна влажност, без конденз (%)	0% – 90%
IP rating	IP66
Защита от удар (EN 50102)	IK08

### Механичен

	<b>PY X-M-10-SSM R Пром. светлинен сигнализатор SSM, червен</b>
Материал	Пластмаса
Цвят на корпуса	червен
Цвят на капака	червен
Размер (В x Ш x Д) (мм)	124 mm x 166 mm x 114 mm

	<b>PY X-M-10-SSM W Пром. светлинен сигнализатор SSM, бял</b>
Материал	Пластмаса
Цвят на корпуса	червен
Цвят на капака	Прозрачен
Размер (В x Ш x Д) (мм)	124 mm x 166 mm x 114 mm

### Информация за поръчки

#### **PY X-M-10-SSM R Пром. светлинен сигнализатор SSM, червен**

Универсално приложим светлинен сигнализатор за пожарна аларма и технологии за сигурност, червен, съответстващ на 10J, IP66, 24V DC, EN 54-23.

Номер на поръчка **PY X-M-10-SSM R | F.01U.393.220**

**PY X-M-10-SSM W Пром. светлинен сигнализатор  
SSM, бял**

Универсално приложим светлинен сигнализатор за  
пожарна аларма и технологии за сигурност, бял,  
съответстващ на 10J, IP66, 24V DC, EN 54-23.

Номер на поръчка **PY X-M-10-SSM W | F.01U.393.221**

---

**Представяно от:****Europe, Middle East, Africa:**

Bosch Security Systems B.V.  
P.O. Box 80002  
5600 JB Eindhoven, The Netherlands  
Phone: + 31 40 2577 284  
[www.boschsecurity.com/xc/en/contact/](http://www.boschsecurity.com/xc/en/contact/)  
[www.boschsecurity.com](http://www.boschsecurity.com)

**Germany:**

Bosch Sicherheitssysteme GmbH  
Robert-Bosch-Ring 5  
85630 Grasbrunn  
Tel.: +49 (0)89 6290 0  
Fax: +49 (0)89 6290 1020  
[de.securitysystems@bosch.com](mailto:de.securitysystems@bosch.com)  
[www.boschsecurity.com](http://www.boschsecurity.com)