

Industrie-Blitzleuchten



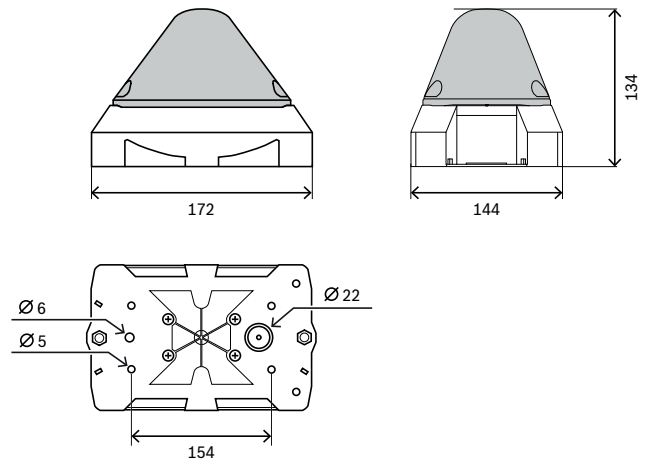
Die Industrie-Blitzleuchten PY X-M-10-SSM in den Farben rot und weiß sind universell einsetzbare optische und akustische Ausrüstungen für die Brandmelde- und Sicherheitstechnik, 10 J, IP 66, 24 VDC, EN 54-23 konform.

Länderzulassungen

Region	Zertifizierungen/Gütezeichen	
Europa	CPR	0786-CPR-21499 PY X-M-10-SSM
Deutschland	VdS	G216036 VDS_PA 10-SSM_PA 20-SSM_until_1306021
Europa	CE	PY X-M-10-SSM
Polen	CNBOP	4560/2022 PY X-M-10-SSM
Russland	GOST	C-DE.PB68.B.00353

- ▶ Zertifiziert gemäß EN 54-23 O Kategorie, Typ B
- ▶ Ökonomisch, größtmögliche Ausstrahlung dank wirkungsvoller Xenon-Technologie
- ▶ Über DIP-Schalter können vier verschiedene Blitzfrequenzen gewählt werden
- ▶ Lichtfarbe rot oder weiß verfügbar
- ▶ Die Blitzgeräte können synchron miteinander betrieben werden

Planungshinweise



- Das Gerät ist zertifiziert gemäß EN 54-23, Kategorie C (Deckenmontage), Kategorie W (Wandmontage) und Kategorie O (offenes Gerät).
- Verwenden Sie den Bosch Safety Systems Designer zur sicheren Projektierung.

Industrie-Blitzleuchte SSM, rot

- Maximale Montagehöhe:
 - Wand: 5,6 m
 - Decke 7 m
- Ausleuchtungsbereich:
 - Wand: 14 m x 7 m
 - Decke: 14 m x 11,2 m

Industrie-Blitzleuchte SSM, weiß

- Maximale Montagehöhe:
 - Wand: 9 m

- Decke 10 m
- Ausleuchtungsbereich:
 - Wand: 22,5 m x 10 m
 - Decke: 22,5 m x 18 m

Technische Daten

Elektrisch

	PY X-M-10-SSM R Industrie-Blitzleuchte SSM, rot
Betriebsspannung (VDC)	18 VDC – 30 VDC
Nennstromaufnahme	464 mA (bei 24 VDC bei 1 Hz) 282 mA (bei 24 VDC bei 0,5 Hz)
Einschaltstromreduzierung	SM-Modul, maximal 4,5 A

	PY X-M-10-SSM W Industrie-Blitzleuchte SSM, weiß
Betriebsspannung (VDC)	18 VDC – 30 VDC
Nennstromaufnahme	464 mA (bei 24 VDC bei 1 Hz) 282 mA (bei 24 VDC bei 0,5 Hz)
Einschaltstromreduzierung	SM-Modul, maximal 4,5 A

Optisch

	PY X-M-10-SSM R Industrie-Blitzleuchte SSM, rot
Blitzenergie (J)	10 J
Lichtstärke (cd)	54 cd
Blitzrate (Hz)	0.1 Hz; 0.5 Hz; 0.75 Hz; 1.0 Hz

	PY X-M-10-SSM W Industrie-Blitzleuchte SSM, weiß
Blitzenergie (J)	10 J
Lichtstärke (cd)	149 cd
Blitzrate (Hz)	0.1 Hz; 0.5 Hz; 0.75 Hz; 1.0 Hz

Umgebungsbedingungen

	PY X-M-10-SSM R Industrie-Blitzleuchte SSM, rot
Betriebstemperatur (°C)	-40 °C – 55 °C
Relative Feuchtigkeit bei Betrieb, nicht kondensierend (%)	0% – 90%
IP rating	IP66

	PY X-M-10-SSM R Industrie-Blitzleuchte SSM, rot
Stoßfestigkeit (EN 50102)	IK08

	PY X-M-10-SSM W Industrie-Blitzleuchte SSM, weiß
Betriebstemperatur (°C)	-40 °C – 55 °C
Relative Feuchtigkeit bei Betrieb, nicht kondensierend (%)	0% – 90%
IP rating	IP66
Stoßfestigkeit (EN 50102)	IK08

Mechanisch

	PY X-M-10-SSM R Industrie-Blitzleuchte SSM, rot
Material	Kunststoff
Gehäusefarbe	Rot
Deckfarbe	Rot
Abmessungen (H x B x T mm) (mm)	124 mm x 166 mm x 114 mm

	PY X-M-10-SSM W Industrie-Blitzleuchte SSM, weiß
Material	Kunststoff
Gehäusefarbe	Rot
Deckfarbe	Löschen
Abmessungen (H x B x T mm) (mm)	124 mm x 166 mm x 114 mm

Bestellinformationen

PY X-M-10-SSM R Industrie-Blitzleuchte SSM, rot
Universell verwendbare Blitzleuchte für die Brandmelde- und Sicherheitstechnik, rot, 10 J, IP66, 24 V DC, EN 54-23-konform.

Bestellnummer **PY X-M-10-SSM R | F.01U.393.220**

PY X-M-10-SSM W Industrie-Blitzleuchte SSM, weiß
Universell verwendbare Blitzleuchte für die Brandmelde- und Sicherheitstechnik, Weiß, 10 J, IP66, 24 V DC, EN 54-23-konform.

Bestellnummer **PY X-M-10-SSM W | F.01U.393.221**

Vertreten von:

Europe, Middle East, Africa:

Bosch Security Systems B.V.
P.O. Box 80002
5600 JB Eindhoven, The Netherlands
Phone: + 31 40 2577 284
www.boschsecurity.com/xc/en/contact/
www.boschsecurity.com

Germany:

Bosch Sicherheitssysteme GmbH
Robert-Bosch-Ring 5
85630 Grasbrunn
Tel.: +49 (0)89 6290 0
Fax: +49 (0)89 6290 1020
de.securitysystems@bosch.com
www.boschsecurity.com