

Ipari villanófények



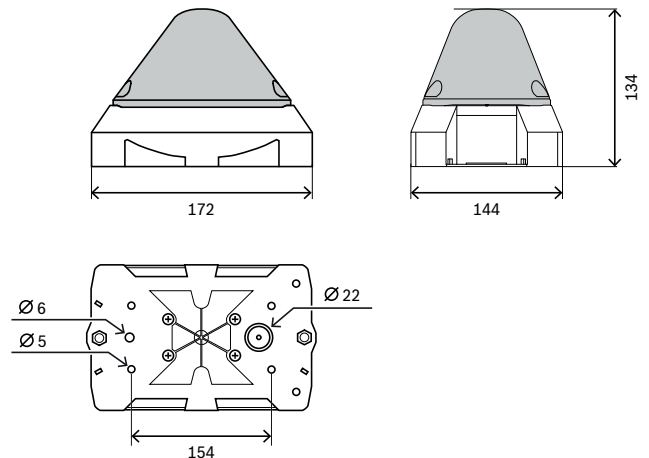
A piros és fehér színű PY X-M-10-SSM ipari villogók univerzálisan alkalmazható, 10 J energiájú, IP 66 védettségű, 24 VDC feszültségű és az EN 54-23 előírásainak megfelelő, tűzjelzésre is használható biztonságtechnikai fény- és hangjelző eszközök.

Tanúsítványok és engedélyek

| Régió | Szabályzatoknak való megfelelési/minőségi jelzések |
|---------------|--|
| Európa | CPR 0786-CPR-21499 PY X-M-10-SSM |
| Németország | VdS G216036 PY X-M-10-SSM |
| Európa | CE PY X-M-10-SSM |
| Lengyelország | CNBOP 4560/2022 PY X-M-10-SSM |
| Oroszország | GOST C-DE.PB68.B.00353 |

- ▶ Az EN 54-23 szabvány (O kategória) előírásainak megfelelő tanúsítvánnyal rendelkeznek, B típus
- ▶ Gazdaságos, maximális méretű jelzési terület a hatékony xenon technológiának köszönhetően
- ▶ Négy különböző villogási frekvencia közül választhat a DIP-kapcsolóval
- ▶ Világos piros vagy fehér színben kapható
- ▶ A villanófények egymással összehangoltan működtethetők

Telepítési/konfigurálási megjegyzések



- Az eszköz az EN 54-23 szabvány C kategóriája (mennyezet), W kategóriája (fal) és O kategóriája (nyitott eszközök) szerinti tanúsítvánnyal rendelkezik.
- A megbízható tervezés érdekében használja a Bosch Safety Systems Designer eszközt.

Ipari villanófény, SSM, piros

- Maximális szerelési magasság:
 - Falon: 5,6 m
 - Mennyezet: 7 m
- Megvilágítási terület:
 - Falon: 14 m x 7 m
 - Mennyezet: 14 m x 11,2 m

Ipari villanófény, SSM, fehér

- Maximális szerelési magasság:

- Falon: 9 m
- Mennyezet: 10 m
- Megvilágítási terület:
 - Falon: 22,5 m x 10 m
 - Mennyezet: 22,5 m x 18 m

Műszaki adatok

Elektromos adatok

| | PY X-M-10-SSM R Ipari villanófény, SSM, piros |
|-----------------------------------|--|
| Üzemi feszültség (VDC) | 18 VDC – 30 VDC |
| Névleges áramfelvétel | 464 mA (24 VDC és 1 Hz esetén) 282 mA (24 VDC és 0,5 Hz esetén) |
| Alacsony bekapcsolási áramerősség | SM-modul, max. 4,5 A |

| | PY X-M-10-SSM W Ipari villanófény, SSM, fehér |
|-----------------------------------|--|
| Üzemi feszültség (VDC) | 18 VDC – 30 VDC |
| Névleges áramfelvétel | 464 mA (24 VDC és 1 Hz esetén) 282 mA (24 VDC és 0,5 Hz esetén) |
| Alacsony bekapcsolási áramerősség | SM-modul, max. 4,5 A |

Optikai

| | PY X-M-10-SSM R Ipari villanófény, SSM, piros |
|---------------------------|--|
| Világítási energia (J) | 10 J |
| Fényerő (cd) | 54 cd |
| Villanási gyakoriság (Hz) | 0.1 Hz; 0.5 Hz; 0.75 Hz; 1.0 Hz |

| | PY X-M-10-SSM W Ipari villanófény, SSM, fehér |
|---------------------------|--|
| Világítási energia (J) | 10 J |
| Fényerő (cd) | 149 cd |
| Villanási gyakoriság (Hz) | 0.1 Hz; 0.5 Hz; 0.75 Hz; 1.0 Hz |

Környezeti

| | PY X-M-10-SSM R Ipari villanófény, SSM, piros |
|---|--|
| Üzemi hőmérséklet (°C) | -40 °C – 55 °C |
| Üzemi relatív páratartalom, nem lecsapódó (%) | 0% – 90% |

| | PY X-M-10-SSM R Ipari villanófény, SSM, piros |
|------------------------|--|
| IP rating | IP66 |
| Ütésvédelem (EN 50102) | IK08 |

| | PY X-M-10-SSM W Ipari villanófény, SSM, fehér |
|---|--|
| Üzemi hőmérséklet (°C) | -40 °C – 55 °C |
| Üzemi relatív páratartalom, nem lecsapódó (%) | 0% – 90% |
| IP rating | IP66 |
| Ütésvédelem (EN 50102) | IK08 |

Mechanikai jellemzők

| | PY X-M-10-SSM R Ipari villanófény, SSM, piros |
|---------------------------|--|
| Anyag | Műanyag |
| Ház színe | Vörös |
| Burkolat színe | Vörös |
| Méret (Ma x Sz x Mé) (mm) | 124 mm x 166 mm x 114 mm |

| | PY X-M-10-SSM W Ipari villanófény, SSM, fehér |
|---------------------------|--|
| Anyag | Műanyag |
| Ház színe | Vörös |
| Burkolat színe | Törlés |
| Méret (Ma x Sz x Mé) (mm) | 124 mm x 166 mm x 114 mm |

Rendelési információk

PY X-M-10-SSM R Ipari villanófény, SSM, piros

Univerzálisan alkalmazható, piros színű, 10 J energiájú, IP66 védettségű, 24 V DC feszültségű és az EN 54-23 előírásainak megfelelő, tűzjelzésre is használható biztonságtechnikai villanófény.

Rendelési szám **PY X-M-10-SSM R | F.01U.393.220**

PY X-M-10-SSM W Ipari villanófény, SSM, fehér

Univerzálisan alkalmazható, fehér színű, 10 J energiájú, IP66 védettségű, 24 V DC feszültségű és az EN 54-23 előírásainak megfelelő, tűzjelzésre is használható biztonságtechnikai villanófény.

Rendelési szám **PY X-M-10-SSM W | F.01U.393.221**

Bemutatta:

Europe, Middle East, Africa:

Bosch Security Systems B.V.
P.O. Box 80002
5600 JB Eindhoven, The Netherlands
Phone: + 31 40 2577 284
www.boschsecurity.com/xc/en/contact/
www.boschsecurity.com

Germany:

Bosch Sicherheitssysteme GmbH
Robert-Bosch-Ring 5
85630 Grasbrunn
Tel.: +49 (0)89 6290 0
Fax: +49 (0)89 6290 1020
de.securitysystems@bosch.com
www.boschsecurity.com