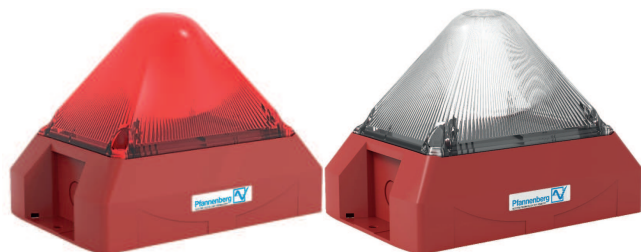


Przemysłowe sygnalizatory optyczne



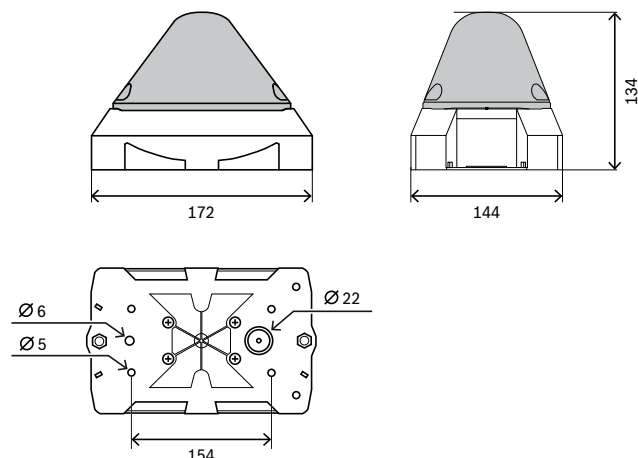
Przemysłowe sygnalizatory optyczne PY X-M-10-SSM czerwone i białe są powszechnie stosowanymi urządzeniami optycznymi i akustycznymi do obsługi alarmów pożarowych i systemów bezpieczeństwa, zgodnymi z normami 10 J, IP 66, 24 VDC, EN 54-23.

Informacje dotyczące przepisów prawnych

Obszar	Zgodność z przepisami/cechy jakości	
Europa	CE	PY X-M-10-SSM
	CPR	0786-CPR-21499 PY X-M-10-SSM
Niemcy	VdS	G216036 PY X-M-10-SSM
Polska	CNBOP	4560/2022 PL_CNBOP_45602022_PY X-M
Rosja	GOST	C-DE.PB68.B.00353

- ▶ Certyfikowany zgodnie z kategorią EN 54-23 O, typ B
- ▶ Ekonomiczny, największy możliwy obszar sygnalizacji dzięki efektywnej technologii ksenonowej
- ▶ Cztery różne częstotliwości błysku można wybrać za pomocą mikroprzełącznika
- ▶ Dostępny kolor światła czerwony lub biały
- ▶ Sygnalizatory optyczne mogą być zsynchronizowane ze sobą

Uwagi dotyczące instalacji i konfiguracji



- Urządzenie ma certyfikat zgodny z EN 54-23, kategoria C (sufitowe), W (ścienny) i kategoria O (otwarte).
- Do tworzenia niezawodnych planów służy oprogramowanie Bosch Safety Systems Designer.

Przemysłowy sygnalizator optyczny SSM, czerwony

- Maksymalna wysokość montażu:
 - Ścienny: 5,6 m
 - Sufitowy: 7 m
- Obszar oświetlenia:
 - Ścienny: 14 m x 7 m
 - Sufitowy: 14 m x 11,2 m

Przemysłowy sygnalizator optyczny SSM, biały

- Maksymalna wysokość montażu:

- Ścienny: 9 m
- Sufitowy: 10 m
- Obszar oświetlenia:
 - Ścienny: 22,5 m x 10 m
 - Sufitowy: 22,5 m x 18 m

Parametry techniczne

Parametry elektryczne

	PY X-M-10-SSM R Przemysł. sygnal. optycz. SSM, czerwony
Napięcie robocze (VDC)	18 VDC – 30 VDC
Rated current consumption	464 mA (at 24 VDC at 1 Hz) 282 mA (at 24 VDC at 0,5 Hz)
Początkowy prąd rozruchowy (mA)	4,500 mA
Inrush current reduction	SM module, limit to max. 4,5 A
	PY X-M-10-SSM W Przemysł. sygnaliz. optyczny SSM, biały
Napięcie robocze (VDC)	18 VDC – 30 VDC
Rated current consumption	464 mA (at 24 VDC at 1 Hz) 282 mA (at 24 VDC at 0,5 Hz)
Początkowy prąd rozruchowy (mA)	4,500 mA
Inrush current reduction	SM module, limit to max. 4,5 A

Optyczne

	PY X-M-10-SSM R Przemysł. sygnal. optycz. SSM, czerwony
Energia wyładowania atmosferycznego (J)	10 J
Natężenie światła (cd)	54 cd
Częstotliwość błysków (Hz)	0.1 Hz; 0.5 Hz; 0.75 Hz; 1.0 Hz
	PY X-M-10-SSM W Przemysł. sygnaliz. optyczny SSM, biały
Energia wyładowania atmosferycznego (J)	10 J
Natężenie światła (cd)	149 cd
Częstotliwość błysków (Hz)	0.1 Hz; 0.5 Hz; 0.75 Hz; 1.0 Hz

Warunki otoczenia

	PY X-M-10-SSM R Przemysł. sygnal. optycz. SSM, czerwony
Temperatura pracy (°C)	-40 °C – 55 °C
Wilgotność względna robocza, bez skraplania (%)	0% – 90%
Stopień ochrony IP	IP66
Odporność na uderzenia	IK08
	PY X-M-10-SSM W Przemysł. sygnaliz. optyczny SSM, biały
Temperatura pracy (°C)	-40 °C – 55 °C
Wilgotność względna robocza, bez skraplania (%)	0% – 90%
Stopień ochrony IP	IP66
Odporność na uderzenia	IK08

Parametry mechaniczne

	PY X-M-10-SSM R Przemysł. sygnal. optycz. SSM, czerwony
Materiał	Plastik
Kolor obudowy	Czerwona
Kolor pokrywy	Czerwona
Wymiary (W x S x G) (mm)	124 mm x 166 mm x 114 mm
	PY X-M-10-SSM W Przemysł. sygnaliz. optyczny SSM, biały
Materiał	Plastik
Kolor obudowy	Czerwona
Kolor pokrywy	Kasuj
Wymiary (W x S x G) (mm)	124 mm x 166 mm x 114 mm

Informacje do zamówień

PY X-M-10-SSM R Przemysł. sygnal. optycz. SSM, czerwony

Powszechnie stosowany sygnalizator optyczny do alarmu pożarowego i systemów bezpieczeństwa, czerwony, 10J, IP66, 24V DC, zgodność z EN 54-23. Numer zamówienia **PY X-M-10-SSM R**

**PY X-M-10-SSM W Przemysł. sygnaliz. optyczny SSM,
biały**

Powszechnie stosowany sygnalizator optyczny do
alarmu pożarowego i systemów bezpieczeństwa,
czerwony, 10J, IP66, 24V DC, zgodność z EN 54-23.
Numer zamówienia **PY X-M-10-SSM W**



<https://www.boschsecurity.com>