

FLEXIDOME panoramic 5100i IR

NDS-5703-F360LE | NDS-5704-F360LE | NDS-5703-F360LE-GOV |
NDS-5704-F360LE-GOV

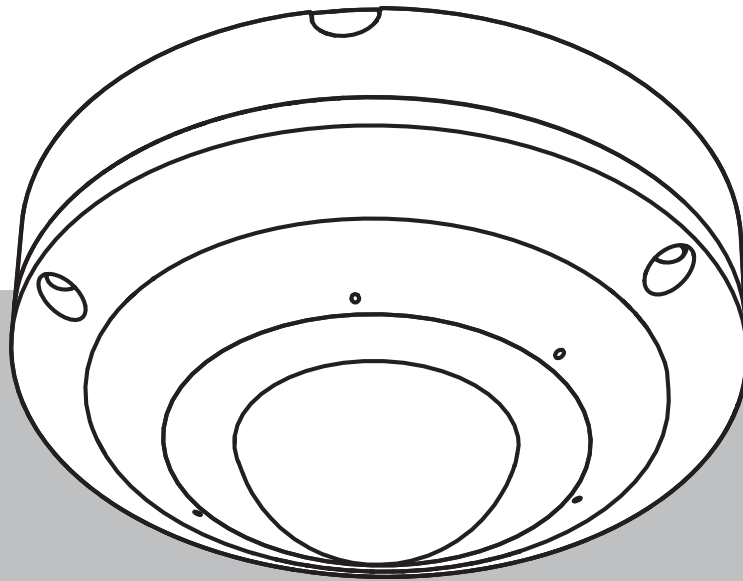


Table des matières

1	Sécurité	4
1.1	Signification des messages de sécurité	4
1.2	Consignes de sécurité	4
1.3	Consignes de sécurité importantes	4
1.4	Notifications	5
2	Informations essentielles	7
3	Présentation du système	8
3.1	Description du produit	8
3.2	Utilisation prévue	8
3.3	Utilisation de la caméra	8
3.4	Fonctionnement avec des systèmes externes	8
4	Informations de planification	10
4.1	Déballage	10
4.2	Composants	10
4.3	Préparation	11
4.4	Réseau et PoE	11
5	Installation	12
5.1	Installation du socle de la caméra	12
5.1.1	Avant l'installation	12
5.1.2	Installation de la plaque de montage	13
5.1.3	Installation du socle de la caméra	17
5.2	Installation du couvercle de la caméra dôme	21
5.3	Retrait de la caméra	22
5.4	Accessoires de montage en option	23
5.5	Voyant d'état (LED)	26
6	Configuration	27
6.1	Connexion via un navigateur Web	27
6.1.1	Établissement de la connexion réseau	27
6.1.2	Réseau protégé	27
7	Dépannage	28
7.1	Résolution des problèmes	28
7.2	Test du réseau	28
7.3	Service client	29
8	Maintenance	30
8.1	Nettoyage	30
8.2	Réparation	30
8.3	Réinitialisation	30
9	Mise hors service	31
9.1	Transfert	31
9.2	Mise au rebut	31
10	Caractéristiques techniques	32
10.1	Dimensions	32
10.2	Caractéristiques	32

1 Sécurité

Lisez et suivez l'ensemble des consignes de sécurité ci-après et conservez-les pour référence. Respectez tous les avertissements avant d'utiliser le dispositif.

1.1 Signification des messages de sécurité

Dans ce manuel, les notations et symboles suivants attirent l'attention du lecteur sur des situations particulières :

**Danger!**

Indique une situation dangereuse qui, si elle n'est pas évitée, entraîne la mort ou des blessures graves.

**Avertissement!**

Indique une situation dangereuse qui, si elle n'est pas évitée, peut entraîner la mort ou des blessures graves.

**Attention!**

Indique une situation dangereuse qui, si elle n'est pas évitée, peut entraîner des blessures mineures ou modérées.

**Remarque!**

Indique une situation qui, si elle n'est pas évitée, peut entraîner des dommages pour l'équipement ou l'environnement, ainsi qu'une perte de données.

1.2 Consignes de sécurité

**Attention!**

L'installation doit être effectuée par du personnel qualifié uniquement, conformément à la norme NEC 800 (CEC Section 60) du code national d'électricité américain ou au code d'électricité local en vigueur.

1.3 Consignes de sécurité importantes

- Pour nettoyer le dispositif, n'utilisez pas de nettoyants liquides ou en aérosol.
- Évitez d'installer le dispositif à proximité de sources de chaleur telles qu'un radiateur, un système de chauffage, un four ou tout autre équipement générant de la chaleur (amplificateurs, etc.).
- Ne versez pas de substances liquides sur le dispositif avant d'avoir terminé l'installation.
- Prenez les précautions d'usage pour protéger le dispositif contre les surtensions du réseau électrique et contre la foudre.
- Procédez uniquement au réglage des commandes tel qu'indiqué dans les consignes d'utilisation.
- Utilisez exclusivement le type d'alimentation indiqué sur l'étiquette.
- À moins de disposer des qualifications appropriées, n'essayez pas de réparer vous-même le dispositif. Toute opération de réparation doit être confiée à un réparateur qualifié.

- Installez l'appareil conformément aux instructions du fabricant et au code d'électricité local en vigueur.
- Utilisez uniquement les accessoires et le matériel de fixation recommandés par le fabricant.
- Protégez tous les câbles de raccordement contre tout dommage, notamment au niveau des points de connexion.
- Utilisez uniquement des câbles UTP blindés pour le raccordement.
- Si vous utilisez un adaptateur de classe I avec votre produit, le cordon d'alimentation doit être branché sur une prise secteur avec raccordement à la terre.
- Le bloc d'alimentation basse tension utilisé doit être conforme à la norme EN 62368-1.
- Pour les connexions PoE, l'adaptateur doit être de 55 Vcc, 0,50 A minimum, avec une température ambiante de fonctionnement d'au moins 55 °C.
- FLEXIDOME panoramic 5100i IR : l'adaptateur doit présenter les caractéristiques suivantes :
 - l'adaptateur doit avoir une puissance de 12 Vcc, 1,12 A minimum ; ou
 - l'adaptateur doit avoir une puissance de 24 Vca, 60 Hz, 0,70 A minimum
- FLEXIDOME panoramic 5100i IR : lorsque votre produit est alimenté par un adaptateur, l'adaptateur doit être alimenté par un adaptateur secteur ou une source d'alimentation CC, marqués **L.P.S.** - Source d'alimentation limitée.

1.4

Notifications

Clause de non-responsabilité UL

Underwriter Laboratories Inc. (« UL ») n'a pas testé les performances ni la fiabilité des aspects sécurité ou signalisation de ce produit. UL a uniquement testé les risques d'incendie, d'électrocution et/ou de blessure, tels que décrits dans Standard(s) for Safety for Information Technology Equipment, UL 60950-1, UL 62368-1, UL 60950-22. La certification UL ne s'applique ni aux performances ni à la fiabilité des aspects de sécurité et de signalisation de ce produit.

UL EXCLUT TOUTE RESPONSABILITÉ, GARANTIE OU CERTIFICATION, QUANT AUX PERFORMANCES OU À LA FIABILITÉ DES FONCTIONS DE CE PRODUIT LIÉES À LA SÉCURITÉ ET À LA SIGNALISATION.

1. Ce dispositif est conforme aux exigences imposées par la section 15 du règlement de la Commission fédérale des communications des États-Unis (FCC). Son utilisation est soumise aux deux conditions suivantes :
 - Ce dispositif ne doit pas provoquer d'interférences nuisibles.
 - Ce dispositif doit supporter toutes les interférences reçues, dont les interférences susceptibles d'entraîner un fonctionnement imprévu.
2. Toute modification apportée au produit, non expressément approuvée par la partie responsable de l'appareil, est susceptible d'entraîner la révocation du droit d'utilisation de l'appareil.

Remarque : Les tests réalisés sur cet appareil ont permis de conclure qu'il a les limites d'un dispositif numérique de Classe A, conformément à la section 15 du règlement de la Commission fédérale des communications des États-Unis (FCC). Ces contraintes sont destinées à fournir une protection raisonnable contre les interférences nuisibles quand l'appareil est utilisé dans une installation commerciale. Cet appareil génère, utilise et émet de l'énergie de fréquences radio et peut, en cas d'installation ou d'utilisation non conforme aux instructions, engendrer des interférences nuisibles au niveau des radiocommunications.

L'utilisation de cet appareil dans une zone résidentielle risque de provoquer des interférences nuisibles. Le cas échéant, l'utilisateur devra remédier à ces interférences à ses propres frais.

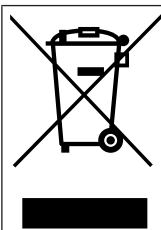
FLEXIDOME panoramic 5100i IR : NDS-5703-F360LE, NDS-5704-F360LE, NDS-5703-F360LE-GOV et NDS-5704-F360LE-GOV.

Les codes de date de fabrication de ces produits sont expliqués dans :
<http://www.boschsecurity.com/datecodes>

Instruction IC (Canada)

Ce dispositif est conforme aux normes RSS exempt licence d'Industrie Canada. Son utilisation est soumise aux deux conditions suivantes : (1) ce dispositif ne doit pas provoquer d'interférences nuisibles et (2) il doit accepter toute interférence reçue, dont les interférences qui peuvent entraîner un fonctionnement non prévu.

Anciens équipements électriques et électroniques



Ce produit et/ou cette pile doivent être mis au rebut séparément du reste des ordures ménagères. Débarrassez-vous des équipements de ce type conformément à la législation et à la réglementation locales, afin de permettre leur réutilisation et/ou leur recyclage. Cela contribuera à préserver les ressources et à protéger la santé des personnes et l'environnement.

2 Informations essentielles

Ce manuel a été compilé avec toute l'attention nécessaire ; toutes les informations qu'il contient ont fait l'objet de vérifications minutieuses. Le texte est correct au moment de la publication. Toutefois, il est possible que le contenu soit modifié sans préavis. Bosch Security Systems ne saurait être tenu responsable d'un quelconque dommage résultant directement ou indirectement de défauts, de manques ou de divergences entre le manuel et le produit décrit.

Copyright

Le présent manuel est la propriété intellectuelle de Bosch Security Systems. Il est protégé par des droits d'auteur (propriété intellectuelle).

Tous droits réservés.

Marques commerciales

Tous les noms de produits matériels et logiciels utilisés dans ce document sont susceptibles d'être des marques déposées et doivent être traités comme tels.

Pour en savoir plus

Pour plus d'informations, contactez l'organisation Bosch Security Systems la plus proche, ou consultez notre site Web à l'adresse www.boschsecurity.com.



<https://www.boschsecurity.com/xc/en/product-catalog/>

3 Présentation du système

3.1 Description du produit

La caméra FLEXIDOME panoramic 5100i IR est conçue pour des performances très élevées, avec une vue d'ensemble panoramique de 360° et une résolution de 6 MP et 12 MP sans angles morts. La caméra offre un aperçu global de la situation et des images zoomées simultanées en haute résolution. Le System on a Chip (SoC) haut de gamme permet l'annulation de la distorsion pour une intégration facile, et une visualisation et un enregistrement flexibles. La technologie infrarouge intégrée de la caméra offre la possibilité de contrôler l'intensité IR dans plusieurs zones afin d'éviter la saturation infrarouge. En outre, avec sa large gamme d'entrées et de sorties (par exemple, Alarme et HDMI), il est possible de l'utiliser dans tous les environnements.

3.2 Utilisation prévue

La caméra est conçue pour être intégrée dans les solutions professionnelles de vidéosurveillance IP en tant que caméra de surveillance. L'installation, la mise en service et l'utilisation de la caméra doivent être effectuées par des techniciens qualifiés uniquement. L'utilisation des caméras de surveillance est soumise à des réglementations et des lois nationales. Utilisez la caméra en conséquence.

3.3 Utilisation de la caméra

Pour accéder aux fonctionnalités de la caméra, utilisez un navigateur Web. Il permet de visualiser en temps réel les flux de caméra dans la fenêtre de l'interface. Il vous permet également d'accéder à la liste étendue des paramètres de configuration de la caméra et de la modifier. Pour obtenir plus d'informations sur l'interface du navigateur, reportez-vous au manuel du logiciel.

Les fonctionnalités d'enregistrement et de stockage de la caméra incluent l'enregistrement d'alarme local et l'enregistrement sur des systèmes de stockage iSCSI. La caméra peut également utiliser le Bosch Video Recording Manager (VRM) pour contrôler l'enregistrement et le stockage. L'intégration aux nombreuses solutions d'enregistrement Bosch s'effectue de façon transparente.

3.4 Fonctionnement avec des systèmes externes

L'utilisation d'un navigateur Web est le moyen le plus direct d'accéder aux fonctionnalités de la caméra. Toutefois, le magasin de téléchargement de Bosch propose plusieurs autres applications gratuites (répertoriées ci-dessous) pour l'affichage et le contrôle de la caméra.

Magasin de téléchargement

Téléchargez les applications et firmwares les plus récents depuis :
<http://downloadstore.boschsecurity.com/>

Configuration Manager

Configuration Manager permet de configurer les paramètres généraux de Video Client, par exemple le chemin d'accès par défaut pour l'enregistrement du poste de commande ou l'utilisation d'un clavier IntuiKey.

Si vous choisissez de travailler avec un système de surveillance préconfiguré, utilisez l'application Configuration Manager pour configurer votre système de surveillance :

- Configurer facilement les paramètres système de base à l'aide de l'assistant de configuration intégré
- Gérer les groupes et les droits d'utilisateurs

- Ajouter des dispositifs au système et les organiser en groupes

Video Security Client

Video Security Client est une application de vidéosurveillance gratuite et simple d'utilisation proposée par Bosch pour la surveillance locale et à distance des systèmes et caméras IP. Ce logiciel prend en charge jusqu'à 16 caméras.

Le logiciel Video Security Client dispose de fonctions de déformation étendues et il peut être utilisé pour la déformation côté client ainsi que la visualisation des modes disponibles.

Bosch Video Client

Bosch Video Client est une application Windows gratuite pour l'affichage, l'exploitation, le contrôle et la gestion à distance de caméras et d'installations de vidéosurveillance. Elle offre une interface conviviale qui simplifie la visualisation en temps réel des images de plusieurs caméras, la lecture, la recherche judiciaire et l'exportation.

4 Informations de planification



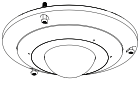

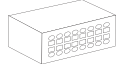




4.1 Déballage



Cet appareil doit être déballé et manipulé avec précaution. Si un élément a été endommagé durant le transport, avertissez immédiatement la société de transport.

Assurez-vous que toutes les pièces se trouvent bien dans l'emballage. Si l'un de ces éléments ne figure pas dans l'emballage, contactez votre représentant Bosch Security Systems ou le service client.

L'emballage d'origine est le conditionnement le plus sûr pour le transport de l'appareil. Utilisez-le si vous renvoyez l'appareil pour réparation.

4.2 Composants

	Quantité	Composant
	1	Plaque de montage
	1	Socle de caméra
	1	Cache de la caméra dôme
	1	Clé Allen TR20 pour l'installation de la caméra
	1	Connecteur audio et d'E/S à 8 broches
	1	Connecteur d'alimentation à 2 broches
	1	Accessoire d'insertion RJ-45
	2	Passe-fils en caoutchouc M20 (préassemblés dans le socle de la caméra)
	1	Guide d'installation rapide

	Quantité	Composant
	1	Consignes de sécurité
	3	Étiquettes d'identification

4.3 Préparation

Avant l'installation, préparez et planifiez les étapes à suivre et le matériel nécessaire.

Exigences préalables

- Sortez les composants de la boîte. Assurez-vous que toutes les pièces sont incluses et qu'elles ne sont pas endommagées.
- Matériel et équipement nécessaires :
 - 4 vis M4 ou n°7.
 - Perceuse de taille appropriée.
 - Tournevis, porte-embout et embout TR20, ou clé Allen TR20 fournie.
 - Carte MicroSD (facultative)

4.4 Réseau et PoE



Remarque!

N'utilisez que des dispositifs PoE IEEE 802.3at / 802.3af Type 1, Classe 3, approuvés.

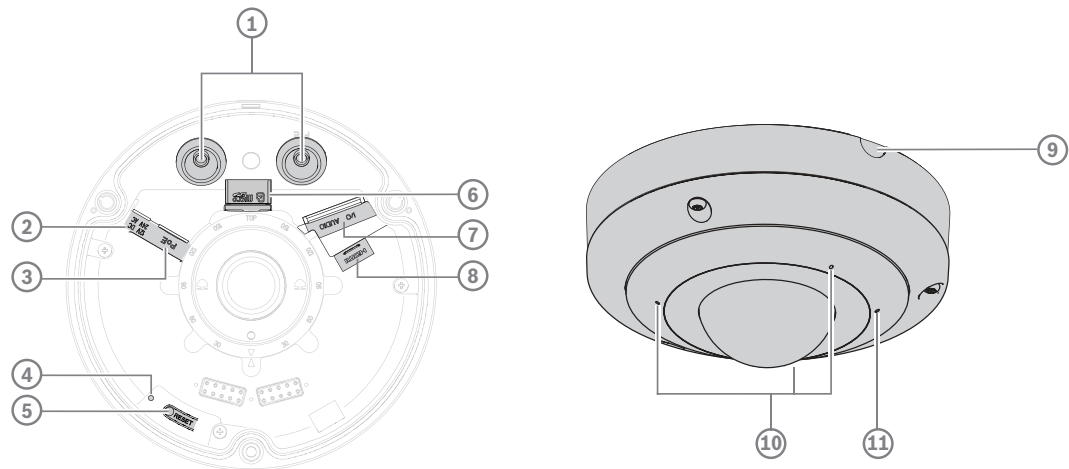
L'alimentation par Ethernet (PoE) peut être utilisée en même temps qu'une alimentation 24 Vca et 12 Vcc. Si l'alimentation auxiliaire et l'alimentation PoE sont appliquées simultanément, la caméra utilise l'alimentation PoE par défaut et passe sans heurt à l'alimentation auxiliaire en cas de défaillance de l'alimentation PoE.

Lorsque l'alimentation PoE redevient active, la caméra reprend en toute transparence PoE comme source d'alimentation par défaut.

Câbles

Pour le câblage requis, reportez-vous à Câblage du socle de la caméra.

5 Installation



1	Passes-câbles M20	2	Alimentation
3	Connecteur RJ45	4	Intérieur voyant d'activité
5	Bouton de réinitialisation	6	Emplacement de carte MicroSD
7	Alarme et audio	8	Micro HDMI
9	Entrée latérale du câble	10	Ensemble de 3 microphones
11	Extérieur voyant d'activité		

5.1 Installation du socle de la caméra

5.1.1 Avant l'installation

Retirez le socle de la caméra du carton.

Stockage local



Remarque!

Bosch recommande d'utiliser des cartes MicroSD industrielles avec surveillance de l'état.

Pour installer la carte MicroSD :

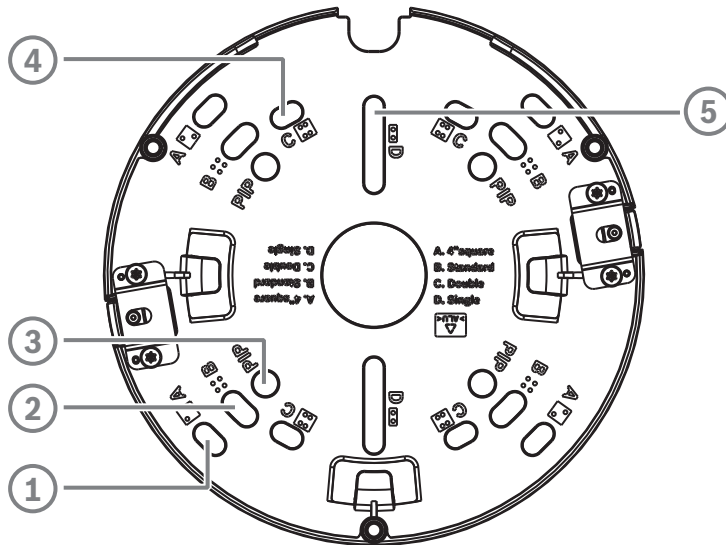
1. Installez une carte MicroSD dans l'emplacement microSD à l'aide de l'outil TR15.
2. Appuyez fermement sur la carte MicroSD jusqu'à ce qu'elle s'enclenche dans l'emplacement.

Pour retirer la carte MicroSD :

1. Appuyez sur la carte micro SD jusqu'à ce qu'elle se libère de l'emplacement.
2. Retirez la carte de l'emplacement SD.
3. Refermez à l'aide de l'outil TR15.

5.1.2 Installation de la plaque de montage

La plaque de fixation est utilisée pour fixer la caméra sur une surface plane ou avec un accessoire de montage. Elle possède différents trous et emplacements offrant un large éventail d'options de montage.



<p>1 A Trous de montage pour une installation dans un boîtier de dérivation 4S. La plaque de montage possède quatre trous de montage, mais deux suffisent pour réaliser l'installation. Vous pouvez orienter la plaque de montage de différentes façons.</p>	<p>2 B Trous de montage pour une installation au mur ou au plafond standard. Utilisez quatre vis. Si nécessaire, utilisez des chevilles (pour les murs et plafonds en béton).</p>
<p>3 Plaque d'interface suspendue Trous de montage pour une installation avec NDA-5080-PIP et NDA-5080-PIPW. Les vis nécessaires sont fournies avec les modèles NDA-5080-PIP et NDA-5080-PIPW.</p>	<p>4 C Trous de montage pour l'installation d'un boîtier de dérivation double. Alignez la plaque de montage avec les quatre trous de vis du boîtier de dérivation.</p>
<p>5 D Trous de montage pour boîtier de dérivation unique. Alignez les deux trous oblongs de la plaque de montage avec les deux trous de vis du boîtier de dérivation.</p>	

En outre, la caméra accepte différentes options de montage lorsqu'elle est combinée aux accessoires disponibles. Reportez-vous à Accessoires de montage en option pour connaître les accessoires disponibles.

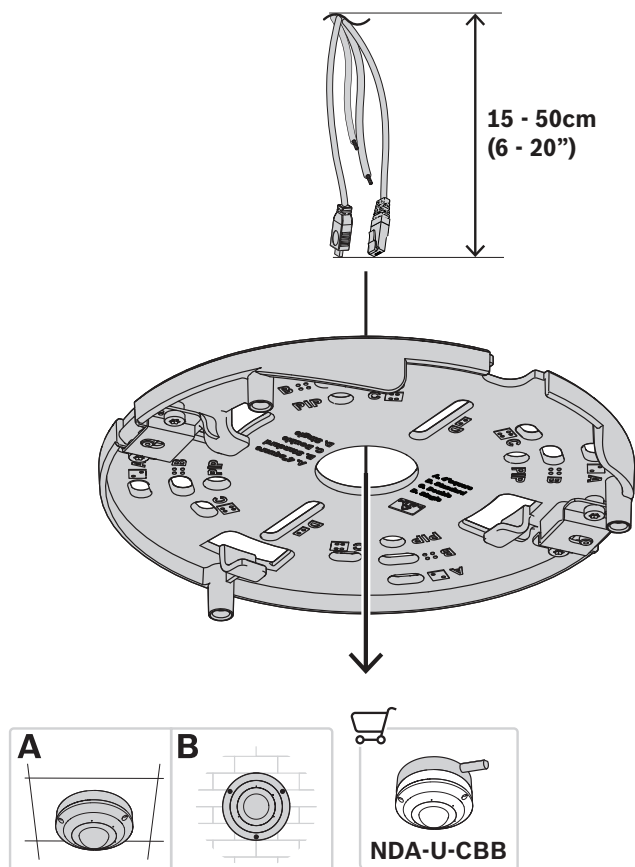
**Remarque!**

Les chevilles et vis destinées au montage en surface ne sont pas fournies avec la caméra.

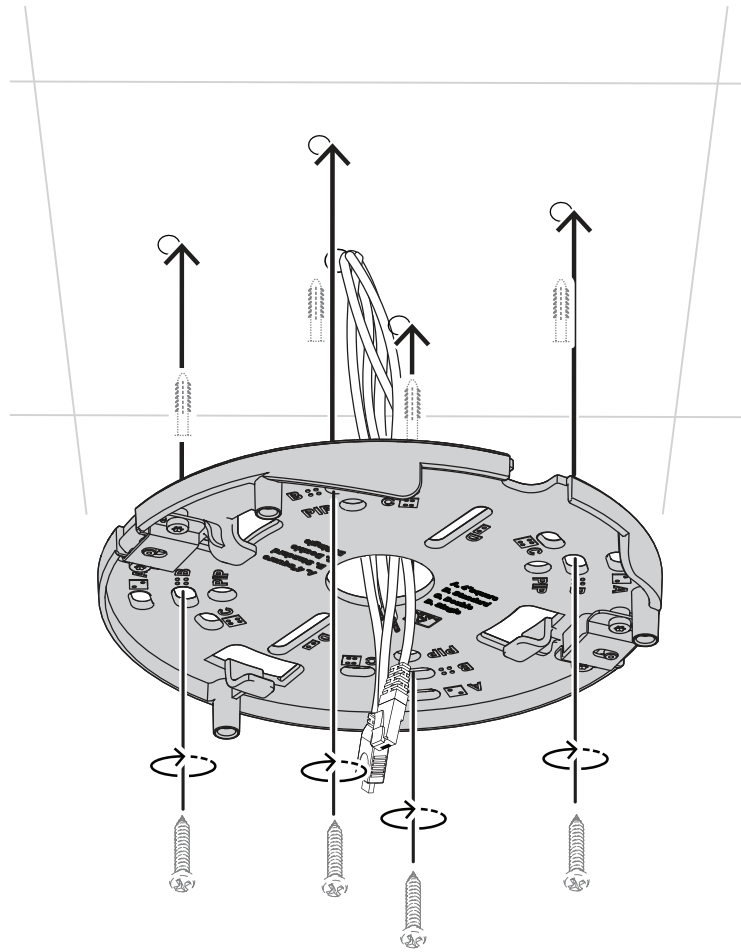
1. Positions de la plaque de fixation avec l'orifice central au-dessus de la sortie de câble sur la surface.
2. Marquez les emplacements des trous de vis sur la surface de montage.
Remarque : Pour une installation standard, utilisez les trous de montage indiqués par un B sur la plaque de fixation. Pour un autre type d'installation, par exemple une installation sur un boîtier de dérivation, utilisez d'autres trous de montage. Pour plus d'informations, reportez-vous au tableau ci-dessus.

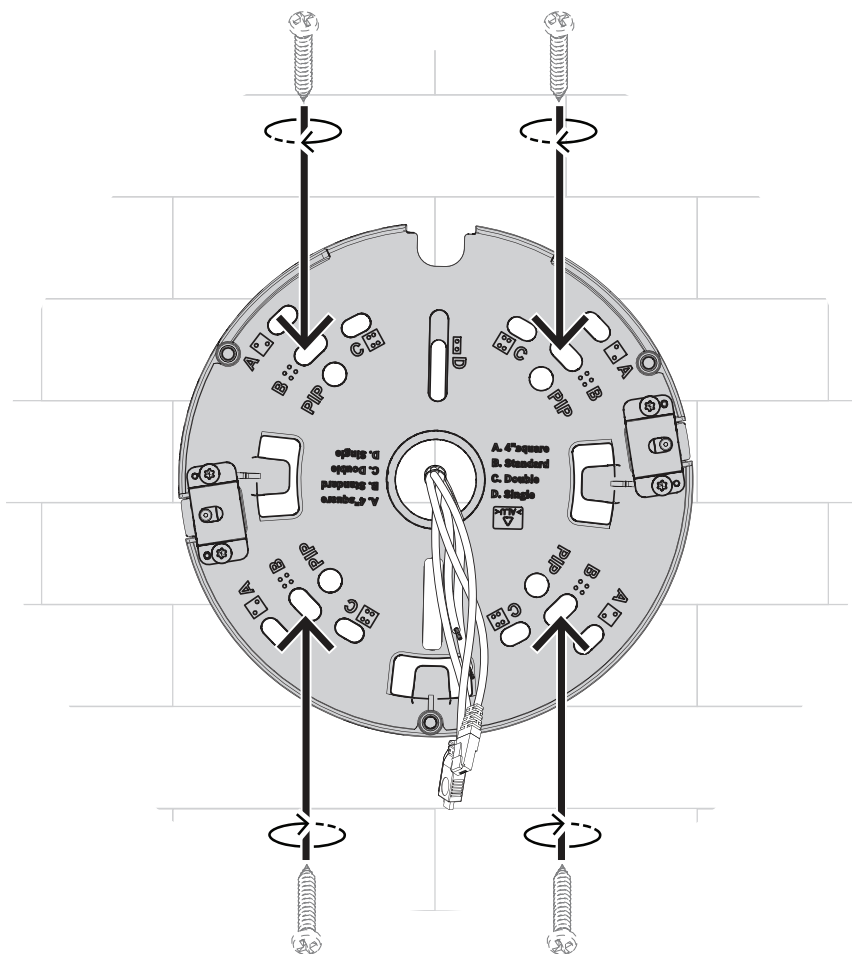
**Remarque!**

Si vous avez besoin de plus d'espace pour les câbles, NDA-U-CBB fournit de l'espace supplémentaire sous la caméra pour le câblage et les câbles.



3. Tirez le câble par l'orifice central de la plaque de montage.
Remarque : si le câble ne sort pas du mur, mais le long du mur, installez la plaque de fixation le long du câble. De cette manière, le câble ne passe pas par le trou central. La plaque de montage comporte un côté latéral pour l'entrée latérale d'un câble. Retirez la porte du socle de la caméra.
4. Pour un installation sur un mur/plafond en béton, utilisez une perceuse et le vis de tailles appropriées. Remarque : Prévoyez une longueur de câble de 15 à 50 cm afin de garantir une installation correcte et éviter toute longueur excessive du câble. Si vous utilisez un boîtier 4S ou que l'installation est effectuée sur du bois, cette étape n'est pas nécessaire.



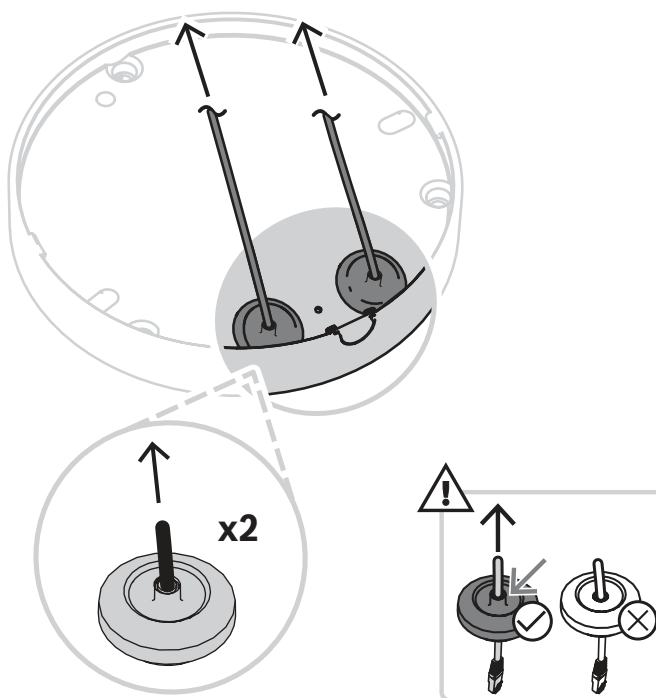


Pour garantir une installation murale correcte avec le logo Bosch affiché dessus, il est nécessaire d'installer la plaque de montage comme illustré ci-dessus.

5.1.3

Installation du socle de la caméra

1. Placez l'accessoire d'insertion RJ-45 sur le câble réseau.
2. Retirez le(s) tube(s) de passe-fil(s) en caoutchouc M20.
3. Placez un passe-fil en caoutchouc M20 contre l'extrémité de l'accessoire d'insertion RJ-45.
4. Si des câbles de raccordement auxiliaires sont utilisés, tirez-les via l'autre entrée de câble. Un seul câble par passe-fil pour garantir une installation étanche.
5. Tirez légèrement sur les passe-fils en caoutchouc M20 des deux câbles vers l'arrière pour que leur manchon se trouve contre l'extrémité des câbles.
6. Fixez les passe-fils en caoutchouc M20 dans les deux entrées de câble pour bien maintenir ces dernières fermées.

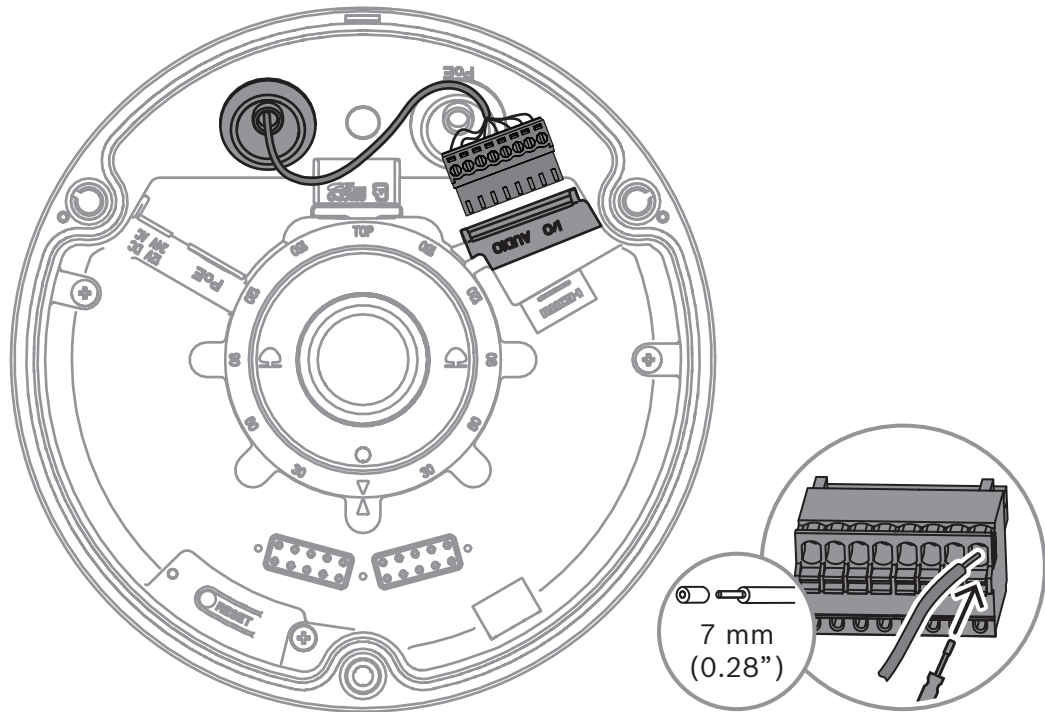


7. Raccordez le câble réseau au connecteur réseau de la caméra.

**Remarque!**

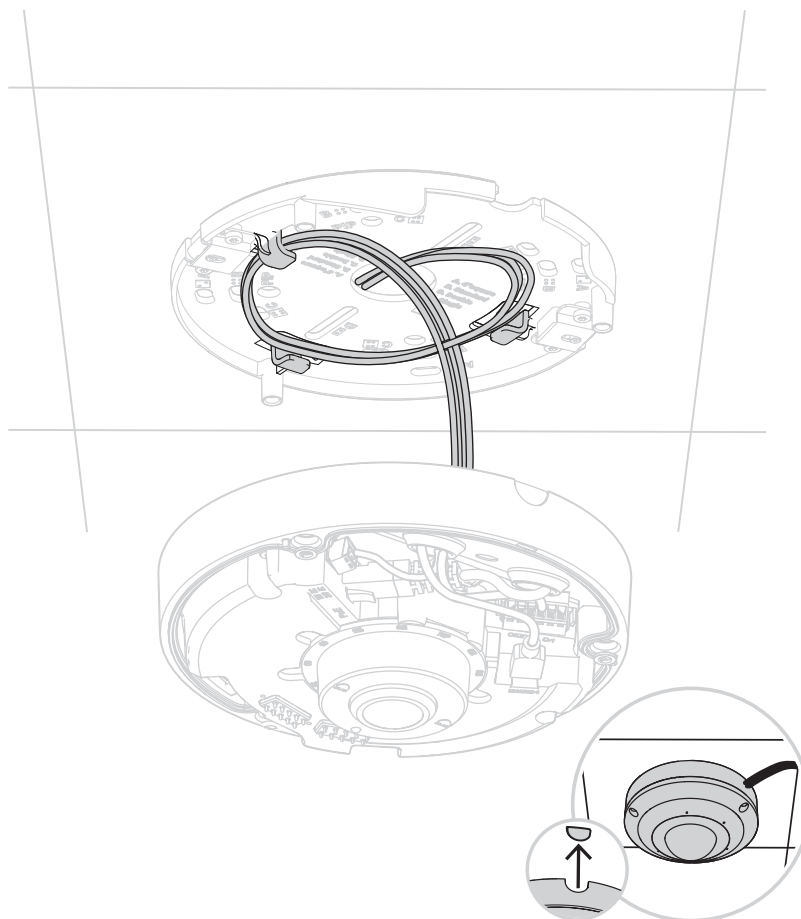
Pour garantir une installation étanche, il est nécessaire d'utiliser le passage de câbles marqué PoE pour le câble RJ45/PoE.

8. Le cas échéant, connectez les câbles d'alimentation audio et de l'alarme au connecteur audio et d'E/S à 8 broches. L'entrée audio de la caméra accepte uniquement les entrées de niveau ligne. La connexion directe d'une entrée microphone passive n'est pas prise en charge.



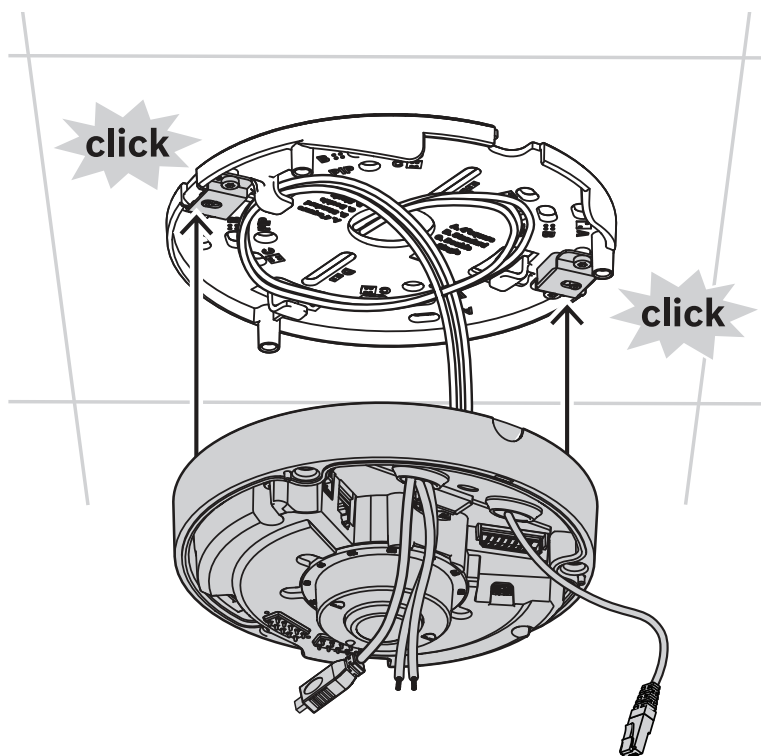
Broche	Connexion
1	SORTIE ALARME
2	SORTIE ALARME
3	ENTRÉE D'ALARME
4	GND
5	ENTRÉE AUDIO
6	GND
7	GND
8	SORTIE AUDIO

9. Utilisez un connecteur micro HDMI pour raccorder la caméra directement à un moniteur d'affichage public avec entrée HDMI pour les magasins ou l'affichage vidéo local.
10. Si nécessaire, faites une boucle avec le câble sur les crochets de la plaque de montage.

**Remarque!**

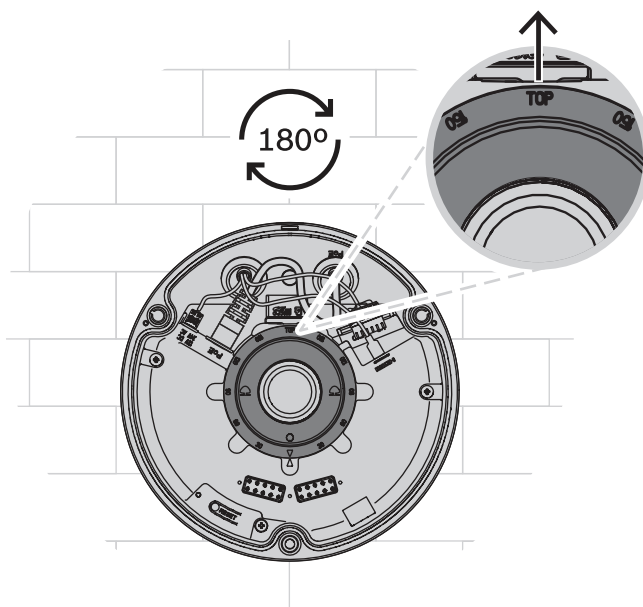
Retirez la porte d'entrée latérale si un câble provient de l'extérieur de la caméra. La porte d'entrée latérale peut rester en place si un câble provient de l'arrière.

11. Placez le socle de la caméra sur la plaque de montage de sorte en alignant les trous de vis du socle sur ceux de la plaque de montage.
12. Appuyez légèrement sur le socle de la caméra contre la plaque de montage jusqu'à ce que vous entendiez ou sentiez un clic.
13. Assurez-vous que le socle de la caméra est bien fixé.

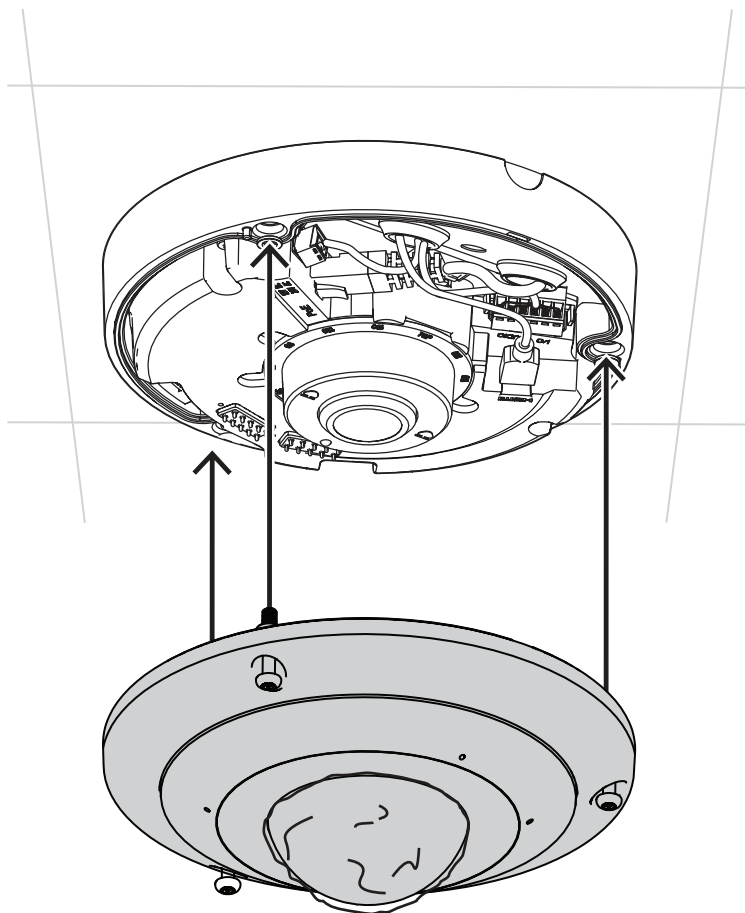


5.2 Installation du couvercle de la caméra dôme

1. Pour le scénario de montage mural, assurez-vous que le repère « TOP » du module objectif est orienté vers le haut. Si ce n'est pas le cas, tournez le module objectif dans la bonne direction pour vous assurer que les images s'affichent correctement dans le système ou le navigateur.



2. Placez le couvercle de la caméra sur le socle de la caméra en orientation verticale. Remarque : Les flèches rouges sont imprimées sur les deux parties pour indiquer l'orientation verticale.
3. Serrez les vis du couvercle de la caméra à l'aide de la clé Allen TR20 fournie.



4. Retirez le film protecteur.

5.3

Retrait de la caméra

Suivez les étapes ci-dessous si la caméra doit être retirée ou ouverte :

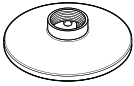
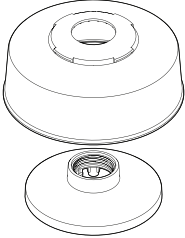

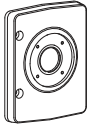



1. Dévissez les trois vis imperdables de la caméra.
2. Déconnectez le câble Ethernet.
3. Sortez les passe-fils.
4. Tenez le socle de la caméra et clipsez d'un coup pour relâcher les crochets.
5. Retirez la caméra.

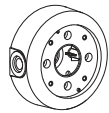
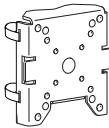
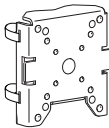
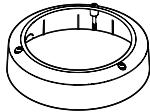

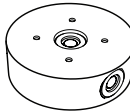
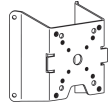
Remarque!



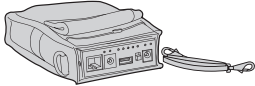

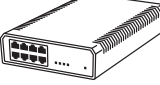
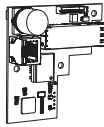
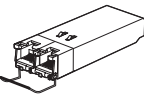


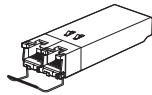
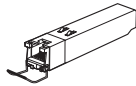
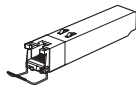
Le boîtier est livré avec la plaque de fixation, la base de la caméra et le couvercle de la caméra séparés. Si vous encliquez la plaque de fixation dans le socle de la caméra, placez un doigt sur le trou central de la plaque de fixation et maintenez le socle de la caméra avec l'autre main. Tirez instantanément sur la plaque de montage pour relâcher les deux crochets de la plaque de montage.

5.4 Accessoires de montage en option

NDA-5080-PIP	Plaque d'interface suspendue, 148 mm	
NDA-5080-PIPW	Plaque d'interface suspendue, 148 mm	
NDA-U-WMT	Support de montage mural	
NDA-U-WMP	Plaque de montage mural	
NDA-U-PMT	Bras de fixation pour montage suspendu (31 cm)	
NDA-U-PMTE	Extension de tube suspendu 50 cm	
NDA-U-PMTS	Bras de fixation pour montage suspendu (11 cm)	

NDA-U-PSMB	Boîtier pour montage suspendu en surface (mur/plafond)	
NDA-U-PMAS	Adaptateur de montage sur mât petit	
NDA-U-PMAL	Adaptateur de montage sur mât (grand)	
NDA-5080-PC	Couvercle à peindre, F360E, 4pcs	
NDA-5080-TM	Support inclinable 20-deg, 148mm	
NDA-U-CBB	Gaine arrière, 148 mm	
NDA-U-CMT	Adaptateur pour montage en angle	

NDA-U-PMTG	Montage suspendu plafond, boîtier de dérivation	
NDA-U-WMTG	Support de montage mural, boîtier de dérivation	
NPD-3001-WAP	Outil mobile pour l'installation	
NPD-5001-POE	Injecteur 15W, port unique, entrée CA	
NPD-5004-POE	Injecteur, 4 ports x 15 W, entrée CA	
VG4-SFPSCKT	Kit avec interface Ethernet/SFP	
SFP-2	Module fibre, multimode, 1310nm, 2LC	

SFP-3	Module fibre, monomode, 1310nm, 2LC	
SFP-25	Module fibre, 1310/1550nm, 1SC	
SFP-26	Module fibre, 1550/1310nm, 1SC	

5.5 Voyant d'état (LED)

Un voyant LED d'état se trouve sous la bulle de la caméra, du côté opposé à l'objectif de la caméra.

Le tableau ci-dessous indique les différentes fonctions du voyant LED.

Voyant LED	Signification
Allumé fixe rouge	Démarrage
Clignote en rouge	Réinitialisation
Allumé fixe vert	En cours d'utilisation, mais le flux n'est pas surveillé ni enregistré
Vert clignotant	Flux surveillé et/ou enregistré

Désactivez le voyant LED dans les paramètres de la caméra, si nécessaire.

1. Sélectionnez **Caméra**.
2. Sélectionnez **Menu d'installation**.
3. Sélectionnez **Désactivé** dans **Voyant caméra**.

6 Configuration

6.1 Connexion via un navigateur Web

Un ordinateur avec navigateur Web (Google Chrome, Microsoft Edge ou Mozilla Firefox) permet de recevoir des images en temps réel, de contrôler l'appareil et de relire les séquences stockées. L'appareil est configuré sur le réseau via le navigateur.

6.1.1 Établissement de la connexion réseau

Pour pouvoir fonctionner sur votre réseau, l'appareil doit posséder une adresse IP valide, ainsi qu'un masque de sous-réseau compatible.

Par défaut, DHCP est prédéfini en usine sur **Activé plus link-local** pour qu'un serveur DHCP affecte une adresse IP ou, si aucun serveur DHCP n'est disponible, une adresse link-local (auto-IP) est affectée dans la plage de 169.254.1.0 à 169.254.254.255.

Vous pouvez utiliser Configuration Manager pour rechercher l'adresse IP. Téléchargez le logiciel depuis le site <http://downloadstore.boschsecurity.com>.

1. Lancez le navigateur Web.
2. Entrez l'adresse IP de l'appareil en tant qu'URL.
3. Lors de l'installation initiale, confirmez les questions de sécurité qui apparaissent.

6.1.2 Réseau protégé

Si un serveur RADIUS est utilisé pour le contrôle de l'accès au réseau (authentification 802.1x), l'appareil doit être configuré en premier. Pour configurer l'appareil, connectez-le directement à un ordinateur à l'aide d'un câble réseau, puis configurez les paramètres **Identité** et **Mot de passe**. Une fois ces éléments configurés, vous pouvez communiquer avec l'appareil via le réseau.

7 Dépannage

7.1 Résolution des problèmes

Le tableau suivant permet d'identifier les causes de dysfonctionnement et de les corriger le cas échéant.

Dysfonctionnement	Causes possibles	Solution
L'unité ne fonctionne pas.	Coupure d'alimentation.	Vérifiez la source d'alimentation. Vérifiez l'entrée auxiliaire utilisée (PoE, 12 ou 24 V).
	Raccordement des câbles défectueux.	Vérifiez les câbles, les prises, les contacts et les connexions.
Aucune connexion établie, aucune transmission d'image.	Configuration incorrecte de l'appareil.	Vérifiez tous les paramètres de configuration et restaurez les paramètres par défaut si nécessaire.
	Installation défectueuse.	Vérifiez les câbles, les prises, les contacts et les connexions.
	Adresse IP incorrecte.	Vérifiez les adresses IP (ping).
	Transmission de données incorrecte au sein du réseau local.	Vérifiez la transmission de données à l'aide de la commande ping.
	Le nombre maximal de connexions est atteint.	Patiencez jusqu'à ce qu'une connexion se libère et appelez de nouveau l'émetteur.
L'appareil ne fonctionne pas après le chargement d'un firmware.	Coupure d'alimentation lors de la programmation par le fichier du firmware.	Faites vérifier votre appareil par le Service client et remplacez-le si nécessaire.
	Fichier du firmware incorrect.	Saisissez l'adresse IP de l'appareil, suivie de /main.htm, dans votre navigateur Web et recommencez le chargement. N'utilisez que des fichiers firmware CPP14.
Le navigateur Web contient des champs vides.	Serveur proxy actif sur le réseau.	Créez une règle excluant les adresses IP locales dans les paramètres du proxy de l'ordinateur local.

7.2 Test du réseau

La commande ping permet de vérifier la connexion entre deux adresses IP. Ainsi, vous pouvez vérifier qu'un périphérique est actif sur le réseau.

1. Ouvrez la fenêtre Invite de commandes DOS.

2. Saisissez la commande `ping` suivie de l'adresse IP du périphérique.

Si le périphérique est détecté, le message « Reply from... » (Réponse de...) apparaît, suivi du nombre d'octets envoyés et de la durée de transmission en millisecondes. Si ce message n'apparaît pas, cela signifie que le périphérique n'est pas accessible via le réseau. Les raisons peuvent être les suivantes :

- Le périphérique n'est pas connecté correctement au réseau. Dans ce cas, vérifiez le raccordement des câbles.
- Le périphérique n'est pas intégré correctement au réseau. Vérifiez l'adresse IP, le masque de sous-réseau et l'adresse de passerelle.

7.3 Service client

Si vous ne parvenez pas à résoudre un problème, veuillez contacter votre fournisseur ou votre intégrateur système ou contacter directement le service client de Bosch Security Systems.

Les numéros de version du firmware interne sont indiqués sur une page du service. Veuillez noter ces informations avant de contacter le Service client.

1. Dans la barre d'adresse de votre navigateur, après l'adresse IP de l'appareil, saisissez : `/version`
, par exemple : `192.168.0.80/version`
2. Notez les informations ou imprimez la page.

8 Maintenance

8.1 Nettoyage

Nettoyage de l'objectif

Il est important de garder l'objectif propre pour garantir des performances optimales. La poussière, la graisse ou les traces de doigt doivent être retirés de la surface de l'objectif. Lors du nettoyage de l'objectif, prenez garde de ne pas endommager le revêtement spécial utilisé pour réduire les reflets lumineux.

- Retirez la poussière à l'aide d'un dispositif de soufflerie ou d'une brosse douce, exemptes de graisse.
- Essuyez les gouttes d'eau de l'objectif à l'aide d'un chiffon propre et séchez la surface de l'objectif.
- Utilisez du papier de nettoyage spécialement conçu à cet effet ou un chiffon en coton propre imbibé de détergent pour retirer doucement la saleté (essuyez en effectuant des spirales du centre de l'objectif vers le bord).

8.2 Réparation

L'appareil ne contient aucun composant susceptible d'être réparé par l'utilisateur. Toutes les réparations doivent être confiées à des spécialistes qualifiés.

8.3 Réinitialisation

Pour rétablir les paramètres d'origine de l'unité, appuyez sur le bouton de réinitialisation pendant 10 secondes. Ceux-ci annulent toutes les modifications apportées à la configuration. Une réinitialisation peut être nécessaire si, par exemple, des paramètres non valides empêchent l'unité de fonctionner normalement.

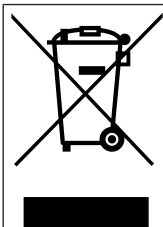
9 Mise hors service

9.1 Transfert

Ce manuel d'installation doit toujours accompagner le dispositif.

9.2 Mise au rebut

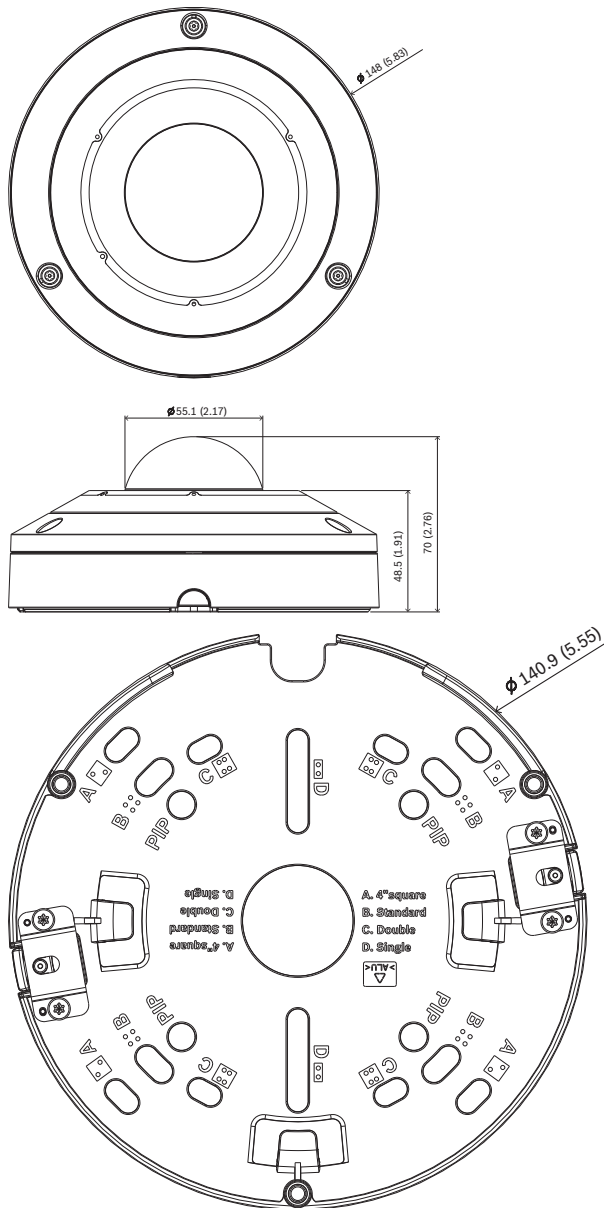
Anciens équipements électriques et électroniques



Ce produit et/ou cette pile doivent être mis au rebut séparément du reste des ordures ménagères. Débarrassez-vous des équipements de ce type conformément à la législation et à la réglementation locales, afin de permettre leur réutilisation et/ou leur recyclage. Cela contribuera à préserver les ressources et à protéger la santé des personnes et l'environnement.

10 Caractéristiques techniques

10.1 Dimensions



Dimensions en mm (pouces)

10.2 Caractéristiques

Alimentation	
Tension d'entrée	PoE IEEE 802.3af / 802.3at Type 1, Classe 3 24 Vca ±10 % 12 Vcc ±10 % Il est possible de connecter simultanément une alimentation auxiliaire et une alimentation PoE+ pour permettre un fonctionnement redondant.

Alimentation	
Consommation (type/ maximale)	5,6 / 11,4 W
Capteur	
Résolution totale du capteur (pixels)	6 MP
Type (6 MP)	1/1,8" CMOS
Pixels utilisés (6 MP)	2 112 x 2 112 (4,5 MP)
Résolution totale du capteur (pixels)	12 MP
Type (12 MP)	1/2,3" CMOS
Pixels utilisés (12 MP)	3 008 x 3 008 (9 MP)
Performances vidéo - sensibilité	
Mesurée selon la norme IEC 62676 Partie 5 (1/25, F2.0)	
Couleur (6 MP)	0,099 lx
Mono (6 MP)	0,008 lx
Avec IR (6 MP)	0 lx
Couleur (12 MP)	0,150 lx
Mono (12 MP)	0,048 lx
Avec IR (12 MP)	0 lx
Performances vidéo - Plage dynamique	
Plage dynamique étendue (6 MP)	120 dB WDR
Mesurée selon la norme IEC 62676 Partie 5 (6 MP)	105 dB WDR
Plage dynamique étendue (12 MP)	120 dB WDR
Mesurée selon la norme IEC 62676 Partie 5 (12 MP)	106 dB WDR
Flux vidéo	
Compression vidéo	H.265 ; H.264 ; M-JPEG
Diffusion	Multi-flux H.265, H.264 et M-JPEG configurables, cadence d'images et bande passante configurables. Plusieurs canaux avec annulation de la distorsion en périphérie. Regions of Interest (ROI)
Retard global IP	120 ms min., 340 ms max.

Flux vidéo	
Structure du GOP	IP, IBP, IBBP
Cadence d'images (6 MP)	1-30 ips
Cadence d'images (12 MP)	1-30 ips 1-25 ips en mode HDR
Zones de l'encodeur	Huit zones indépendantes pour la définition de la qualité de l'encodeur afin d'optimiser le débit binaire.

Résolution vidéo (H x V)		
Vidéo canal 1	Image continue	6 MP : 2 112 x 2 112 (4,5 MP) 12 MP : 3 008 x 3 008 (9 MP)
Vidéo canal 2	Divers modes d'annulation de distorsion (vue panoramique complète, panoramique double, quadravision, couloir, E-PTZ)	La résolution dépend du mode d'annulation de distorsion sélectionné
Vidéo canal 3	E-PTZ	Jusqu'à 1920 x 1080
Plusieurs résolutions inférieures sont disponibles et individuellement sélectionnables par canal et flux		

Fonctions vidéo	
Jour/Nuit	Couleur, Monochrome, Auto (points de commutation réglables)
Paramètres d'image réglables	Contraste, Niveau de saturation et contrôle, Luminosité, Netteté
Balance des blancs	2500 à 10 000 K, 3 modes automatiques (Basique, Standard, Vapeur de sodium), mode Manuel et mode Fixe
Shutter	Shutter électronique automatique Shutter par défaut (1/30 [1/25] à 1/500) sélectionnable Vitesse d'obturation max. : 1/1,875 à 1/150 000
Compensation de contre-jour	Désactivé / Activé
Réduction du bruit	Réduction automatique du bruit
Masque Privatif	Huit zones indépendantes, entièrement programmables
Modes scène	Plusieurs modes par défaut avec planificateur
Prépositions	Six secteurs indépendants
Tours de garde	Tour de pré-positions comprenant jusqu'à six scènes à la suite
Affichage à l'écran	Noms individuels et estampilles pour tous les canaux vidéo
Autres fonctions	Compteur de pixels, filigrane vidéo, emplacement

Analyse de contenu vidéo	
Type d'analyse	Intelligent Video Analytics, Camera Trainer
Règles d'alarme (peuvent être combinées)	Tout objet, Objet dans le champ, Franchissement de ligne(s), Entrée/sortie de champ, Maraudage, Suivi de trajet, Objet inactif/retiré, Comptage, Occupation, Estimation de la densité d'une foule, Condition change, Recherche de similarité, Flux/flux de compteur
Filtres d'objets	Durée, Taille, Rapport hauteur/largeur, Vitesse, Direction, Couleur, Classes d'objet (4)
Modes de suivi	Suivi 2D standard, Suivi 3D, Suivi des personnes 3D, Suivi de bateaux, Mode musée
Classes d'objet	Personne, voiture, vélo, camion
Calibrage / Géolocalisation	Automatique, Selon capteur gyroscopique et hauteur caméra
Intelligent Audio Analytics	Détection de coups de feu, détection d'alarme T3/T4 (sous licence). D'autres détecteurs seront disponibles avec les version futures.

Vision nocturne	
Distance	20 m
LED	Ensemble de LED hautes performances à 360°, 850 nm
Intensité IR	5 zones contrôlables

Optique	
Objectif	Objectif à focale fixe de 1,155 mm, F2.0 (6 MP) Objectif à focale fixe de 1,26 mm, F2.0 (12 MP)
Monture d'objectif	Intégré
Commande du diaphragme (iris)	Focale fixe
Jour/Nuit	Filtre de coupure IR commutable
Champ de vision	182° (H) x 182° (V)
Distance minimum de l'objet	0,1 m

Stockage local	
RAM interne	5 s d'enregistrement de pré-alarme
Emplacement pour carte mémoire	Carte Micro SDXC/SDHC/SD
Cartes SD industrielles	Durée de vie extrême et surveillance de l'état (selon la prise en charge par la carte SD) fournissant une indication de service anticipée.

Entrée/sortie	
Entrée ligne audio	0,707 Vrms max., 10 kohms standard
Sortie ligne audio	0,707 Vrms à 16 ohms standard
Entrée d'alarme	1 entrée
Activation de l'entrée d'alarme	Activation sur court-circuit ou sur 5 Vcc
Sortie d'alarme	1 sortie
Tension de sortie d'alarme	30 Vcc, charge max. 0,5 A
Sortie vidéo pour unités compatibles HDMI	Connecteur Micro HDMI et résolution 1080p avec possibilités de visualisation sans distorsion
Microphone	Ensemble intégré avec 3 capteurs audio MEMS numériques
Ethernet	RJ-45
Fibre optique (vendue séparément)	Le kit de convertisseur Ethernet fibre optique (VG4-SFPSCKT) installé dans un boîtier de surveillance (NDA-U-PA0, NDA-U-PA1 ou NDA-U-PA2) offre une interface à fibre optique à la caméra installée.

Diffusion audio	
Norme	G.711, fréquence d'échantillonnage de 8 kHz L16, fréquence d'échantillonnage de 16 kHz AAC-LC, fréquence d'échantillonnage de 96 kbit/s à 32/48 kHz
Rapport signal/bruit	> 50 dB
Diffusion audio	Full duplex/Half duplex

Plateforme	
CPP (Common Product Platform)	CPP14

Sécurité des données	
Élément sécurisé (« TPM »)	RSA 4 096 bits, AES/CBC 256 bits
Infrastructure de clés publiques (PKI)	Certificats X.509
Chiffrement	Chiffrement complet de bout en bout avec VMS pris en charge Réseau : TLS1.0/1.1/1.2/1.3, AES128, AES256 Stockage local : XTS-AES
Authentification vidéo	Somme de contrôle, MD5, SHA-1, SHA-256
Protection du firmware	Firmware signé, démarrage sécurisé

Réseau	
Protocoles	IPv4, IPv6, UDP, TCP, HTTP, HTTPS, RTP/RTCP, IGMP V2/V3, ICMP, ICMPv6, RTSP, FTP, ARP, DHCP, APIPA (Auto-IP, link local address), NTP (SNTP), SNMP (V1, V3, MIB-II), 802.1x, DNS, DNSv6, DDNS (DynDNS.org, selfHOST.de, no-ip.com), SMTP, iSCSI, UPnP (SSDP), DiffServ (QoS), LLDP, SOAP, CHAP, digest authentication
Ethernet	10/100/1000 Base-T, détection automatique, Half/Full duplex
Connectivité	Auto-MDIX
Interopérabilité	ONVIF Profile S ONVIF Profile G ONVIF Profile M ONVIF Profile T

Caractéristiques mécaniques	
Dimensions (Ø x H)	148 x 70 mm
Réglage de l'objectif (rotation)	355°
Poids	0,82 kg
Couleur	Blanc (RAL9003)
Capteur gyroscopique	Oui (Yes)
Sphère pour dôme	Polycarbonate transparent, revêtement anti-UV et anti-rayures
Caisson	Aluminium avec membrane de déshumidification et zone de connexion étanche
Montage	Plaque de montage incluse pour montage en surface, boîte de jonction carrée de 10,2 cm, boîtier de dérivation unique et double
Gaine	Compatible avec la gaine arrière pour l'entrée latérale pour gaine NPT 3/4" (M25) (vendue séparément)

Caractéristiques environnementales	
Température de fonctionnement	IR activé : -40 à +50 °C IR désactivé : -40 à +55 °C
Température de stockage	-40 à +70 °C
Humidité de fonctionnement	HR 5 % à 93 % sans condensation 5 à 100 % d'humidité relative, condensation
Humidité de stockage	Jusqu'à 98 % d'humidité relative
Résistance aux chocs	IK10
Protection contre les infiltrations	IP66 et NEMA type 4X
Durabilité	Sans PVC

Caractéristiques environnementales	
Pays d'origine	NDS-5703-F360LE/NDS-5704-F360LE : Thaïlande NDS-5703-F360LE-GOV/NDS-5704-F360LE-GOV : Taïwan

Building solutions for a better life.

202401081635