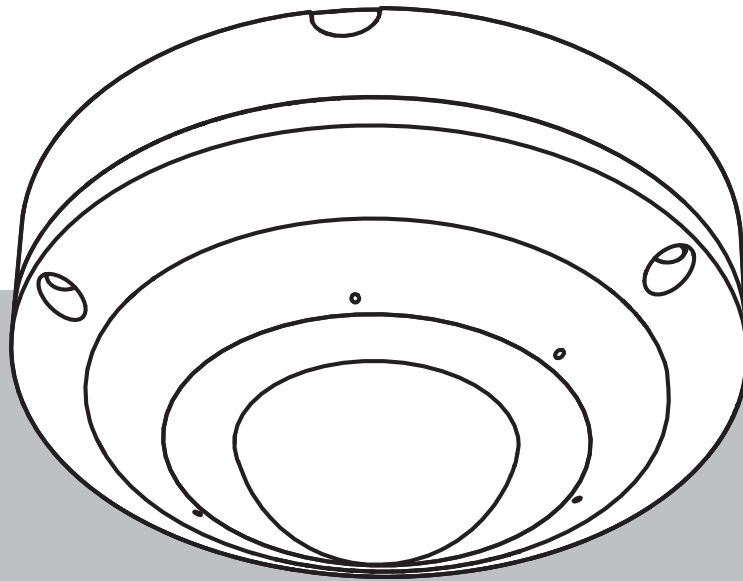


## **FLEXIDOME panoramic 5100i IR**

NDS-5703-F360LE | NDS-5704-F360LE | NDS-5703-F360LE-GOV |  
NDS-5704-F360LE-GOV





# Inhoudsopgave

<b>1</b>	<b>Veiligheid</b>	<b>4</b>
1.1	Uitleg veiligheidsbericht	4
1.2	Veiligheidsmaatregelen	4
1.3	Belangrijke veiligheidsinstructies	4
1.4	Berichtgevingen	5
<b>2</b>	<b>Beknopte informatie</b>	<b>7</b>
<b>3</b>	<b>Systeemoverzicht</b>	<b>8</b>
3.1	Productbeschrijving	8
3.2	Gebruiksdoel	8
3.3	De camera gebruiken	8
3.4	Werking met externe systemen	8
<b>4</b>	<b>Planningsinformatie</b>	<b>10</b>
4.1	Uitpakken	10
4.2	Meegeleverde onderdelen	10
4.3	Vorbereiding	11
4.4	Netwerk en PoE	11
<b>5</b>	<b>Installatie</b>	<b>12</b>
5.1	De camerasokkel installeren	12
5.1.1	Vóór de installatie	12
5.1.2	Installatie van de montageplaat	13
5.1.3	De camerasokkel installeren	16
5.2	De domekap van de camera installeren.	20
5.3	De camera verwijderen	21
5.4	Optionele bevestigingsaccessoires	22
5.5	LED-status	25
<b>6</b>	<b>Configuratie</b>	<b>26</b>
6.1	Browserverbinding	26
6.1.1	Netwerk tot stand brengen	26
6.1.2	Beveiligd netwerk	26
<b>7</b>	<b>Problemen oplossen</b>	<b>27</b>
7.1	Problemen oplossen	27
7.2	Het netwerk testen	27
7.3	Klantenservice	28
<b>8</b>	<b>Onderhoud</b>	<b>29</b>
8.1	Reinigen	29
8.2	Repareren	29
8.3	Resetten	29
<b>9</b>	<b>Buitenbedrijfstelling</b>	<b>30</b>
9.1	Overdracht	30
9.2	Afvoeren	30
<b>10</b>	<b>Technische gegevens</b>	<b>31</b>
10.1	Afmetingen	31
10.2	Specificaties	31

# 1 Veiligheid

Lees alle onderstaande veiligheidsinstructies, volg ze op, en bewaar ze zodat u ze ook in de toekomst kunt raadplegen. Neem alle waarschuwingen in acht voordat u het apparaat gebruikt.

## 1.1 Uitleg veiligheidsbericht

In deze handleiding worden de volgende pictogrammen en opmerkingen gebruikt om aandacht te vestigen op bijzondere omstandigheden:

**Gevaar!**

Wijst op een gevaarlijke situatie die, indien deze situatie niet wordt vermeden, leidt tot de dood of ernstig letsel.

**Waarschuwing!**

Wijst op een gevaarlijke situatie die, indien deze situatie niet wordt vermeden, kan leiden tot de dood of ernstig letsel.

**Voorzichtig!**

Wijst op een gevaarlijke situatie die, indien deze situatie niet wordt vermeden, kan leiden tot licht of middelzwaar letsel.

**Opmerking!**

Wijst op een situatie die, indien deze situatie niet wordt vermeden, kan leiden tot schade aan de apparatuur of de omgeving, of verlies van gegevens.

## 1.2 Veiligheidsmaatregelen

**Voorzichtig!**

Het apparaat mag alleen door gekwalificeerd personeel worden geïnstalleerd. De installatie dient in overeenstemming met de nationale elektrische richtlijnen (NEC 800, CEC-sectie 60) of de van toepassing zijnde lokale richtlijnen te worden uitgevoerd.

## 1.3 Belangrijke veiligheidsinstructies

- Gebruik voor het reinigen van het apparaat geen vloeibare reinigingsmiddelen of spuitbussen.
- Installeer het apparaat niet in de buurt van warmtebronnen zoals radiatoren, verwarmingen, ovens of andere apparaten die hitte voortbrengen (zoals versterkers).
- Mors geen vloeistoffen op het apparaat voordat de installatie is voltooid.
- Neem voorzorgsmaatregelen om het apparaat te beschermen tegen schade door bliksem en stroomstoten.
- Wijzig alleen die bedieningselementen die in de bedieningsvoorschriften worden vermeld.
- Sluit het apparaat uitsluitend aan op een lichtnet met het voltage dat is vermeld op het etiket op het apparaat.
- Voer zelf geen onderhoud aan een beschadigd apparaat uit, tenzij u hiervoor gekwalificeerd bent. Laat onderhoud over aan professionele servicemonteurs.

- Installeer dit apparaat zoals beschreven in deze handleiding en in overeenstemming met de ter plaatse geldende richtlijnen.
- Maak uitsluitend gebruik van door de fabrikant aanbevolen toebehoren/accessoires.
- Bescherm alle aansluitkabels tegen mogelijke schade, met name op aansluitpunten.
- Gebruik voor aansluiting alleen afgeschermd UTP-kabels.
- Wanneer u een adapter van klasse I met uw product gebruikt, moet het netsnoer worden aangesloten op een stopcontact met een aardingsaansluiting.
- De gebruikte laagspanningsvoedingseenheid dient te voldoen aan de veiligheidsnorm EN 62368-1.
- Voor PoE-aansluitingen moet de adapter een nominale spanning hebben van 55 VDC, minimaal 0,50 A bij een bedrijfstemperatuur van minstens 55 °C.
- FLEXIDOME panoramic 5100i IR: de adapter moet aan de volgende eisen voldoen:
  - de adapter moet een spanning hebben van 12 VDC, minimaal 1,12 A; of
  - de adapter moet een spanning hebben van 24 VAC, 60 Hz, minimaal 0,70 A
- FLEXIDOME panoramic 5100i IR: wanneer uw product door een stroomadapter gevoed wordt, moet de adapter gevoed worden door een in de lijst opgenomen stroomadapter of gelijkstroombron die gemarkeerd is met **L.P.S** - Limited Power Source staat.

## 1.4 Berichtgevingen

### Uitsluiting van aansprakelijkheid UL

Underwriter Laboratories Inc. ("UL") heeft niet de prestatie of betrouwbaarheid van de beveiligings- of de signaleringsaspecten van dit product getest. UL heeft uitsluitend getest op de risico's van brand, schok en/of ongevallen, zoals beschreven in Standard(s) for Safety for Information Technology Equipment, UL 60950-1, UL 62368-1, UL 60950-22. De UL-certificering heeft geen betrekking op de prestaties of betrouwbaarheid van de beveiligings- of de signaleringsaspecten van dit product.

UL DOET GEEN UITSpraak OVER, EN BIJDT GEEN ENKELE GARANTIE OF CERTIFICERING MET BETREKKING TOT DE PRESTATIE OF DE BETROUWBAARHEID VAN ENIGE BEVEILIGINGS- OF SIGNALISERINGSGERELATEERDE FUNCTIE VAN DIT PRODUCT.

1. Dit apparaat voldoet aan deel 15 van de FCC-richtlijnen. De werking is afhankelijk van de volgende twee voorwaarden:
  - Dit apparaat mag geen schadelijke interferentie veroorzaken.
  - Dit apparaat moet alle ontvangen interferentie accepteren, inclusief interferentie die tot ongewenste werking kan leiden.
2. Wijzigingen of aanpassingen die niet expliciet door de partij die verantwoordelijk is voor naleving zijn goedgekeurd, kunnen de bevoegdheid van de gebruiker om de apparatuur te bedienen teniet doen.

**Opmerking:** dit apparaat is getest en voldoet aan de limieten die zijn vastgesteld voor een digitaal apparaat van klasse A, overeenkomstig deel 15 van de FCC-richtlijnen. Deze limieten zijn vastgesteld ten behoeve van een redelijke beveiliging tegen schadelijke interferentie bij gebruik van het apparaat in een bedrijfsomgeving. Dit apparaat genereert en gebruikt radiofrequentie-energie en kan radiofrequentie-energie uitstralen. Het apparaat kan tevens schadelijke interferentie van radiocommunicatie veroorzaken als het niet wordt geïnstalleerd en gebruikt overeenkomstig de instructiehandleiding. Het gebruik van het apparaat in een huiselijke omgeving zorgt mogelijk voor schadelijke interferentie, welke door de gebruiker voor eigen rekening moet worden verholpen.

FLEXIDOME panoramic 5100i IR: NDS-5703-F360LE, NDS-5704-F360LE, NDS-5703-F360LE-GOV en NDS-5704-F360LE-GOV.

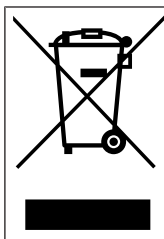
**RoHS-informatie**

<b>Hazardous substance table according to SJ/T 11364-2014</b>						
Product: netwerkcamera						
Onderdeel	Schadelijke stof					
	Pb (Pb)	Hg (Hg)	Cd (Cd)	Cr 6+ (Cr(VI))	PBB (PBB)	PBDE (PBDE)
Behuizing	O	O	O	O	O	O
Printplaat en de elektronische componenten ervan	O	O	O	O	O	O
Objectiefmodule	O	O	O	O	O	O
Mechanische onderdelen: metaal	O	O	O	O	O	O
Mechanische onderdelen: niet-metaal	O	O	O	O	O	O
Interne kabel/connector	O	O	O	O	O	O
Verpakkingsaccessoires: metaal	O	O	O	O	O	O
Verpakkingsaccessoires: niet-metaal	O	O	O	O	O	O

Dit formulier is samengesteld volgens SJ/T 11364.  
 O: geeft aan dat het gehalte van de gevaarlijke stof in alle homogene materialen van het onderdeel lager is dan de in GB/T 26572 gespecificeerde grenswaarde.  
 X: geeft aan dat het gehalte van de gevaarlijke stof in minstens één van de homogene materialen van het onderdeel de grenswaarde van GB/T 26572 overschrijdt. Maar alle onderdelen voldoen aan de RoHS-voorschriften van de EU.

The manufacturing datecodes of the products are explained in:

<http://www.boschsecurity.com/datecodes>

**Oude elektrische en elektronische apparatuur**

Dit product en/of deze batterij moet gescheiden van het huishoudelijk afval worden afgevoerd. Voer dergelijke apparatuur af volgens de lokale wet- en regelgeving, zodat deze opnieuw kan worden gebruikt en/of kan worden gerecycled. Dit draagt bij aan het behoud van natuurlijke grondstoffen en aan de bescherming van de volksgezondheid en het milieu.

## 2 Beknopte informatie

Deze handleiding is met grote zorg samengesteld en de informatie hierin is grondig geverifieerd. De tekst was op het moment van publicatie correct, maar de inhoud kan zonder kennisgeving veranderen. Bosch Security Systems aanvaardt geen aansprakelijkheid voor schade die direct of indirect voortvloeit uit gebreken, onvolledigheden of afwijkingen tussen deze gebruikershandleiding en het beschreven apparaat.

### **Auteursrecht**

Deze handleiding is intellectueel eigendom van Bosch Security Systems en is auteursrechtelijk beschermd.

Alle rechten voorbehouden.

### **Handelsmerken**

Alle productnamen van hardware en software in dit document zijn waarschijnlijk gedeponeerde handelsmerken en dienen als zodanig te worden behandeld.

### **Meer informatie**

Voor meer informatie kunt u contact opnemen met de dichtstbijzijnde vestiging van Bosch Security Systems of [www.boschsecurity.com](http://www.boschsecurity.com) bezoeken.



<https://www.boschsecurity.com/xc/en/product-catalog/>

## 3 Systeemoverzicht

### 3.1 Productbeschrijving

De FLEXIDOME panoramic 5100i infraroodcamera is gebouwd voor prestaties van hoge kwaliteit, met een 360° panoramisch overzicht in 6 MP en 12 MP -resolutie zonder dode hoeken. De camera biedt een volledig overzicht van de situatie en simultane, ingezoomde beelden met hoge resolutie. Het hoogwaardige systeem op chip (SoC) biedt correctiefuncties voor eenvoudige integratie en flexibele weergave en opname. De geïntegreerde IR van de camera biedt de flexibiliteit om IR-intensiteit in meerdere zones te bepalen om IR-verzadiging te voorkomen. En dankzij het grote aantal ingangen en uitgangen, zoals alarm en HDMI, kan de camera voor elke toepassing worden gebruikt.

### 3.2 Gebruiksdoel

De camera is ontworpen om als bewakingscamera te worden geïntegreerd in professionele IP-videobewakingsoplossingen. De installatie, inbedrijfstelling en bediening van de camera mogen uitsluitend worden uitgevoerd door hiervoor opgeleide professionals. Het gebruik van bewakingscamera's wordt beperkt door nationale wetten en voorschriften. Gebruik de camera in overeenkomst hiermee.

### 3.3 De camera gebruiken

Open een webbrowswer om de functies van de camera te gebruiken. Via de browser kunt u live-camerastreams in het interfacevenster bekijken. Ook opent en wijzigt u hier de uitgebreide lijst instellingen en parameters om de camera te configureren. Raadpleeg de softwarehandleiding voor meer informatie over de browserinterface.

De functies voor camera-opnamen en opslag omvatten lokale alarmopname en opname naar op iSCSI gebaseerde systemen. De camera maakt ook gebruik van Bosch Video Recording Manager (VRM) om opname en opslag te beheren. Integratie met de vele Bosch-opnameoplossingen werkt naadloos.

### 3.4 Werking met externe systemen

De webbrowswer biedt de meest directe manier om de camera te gebruiken. De downloadstore van Bosch biedt echter diverse andere gratis toepassingen (zie hieronder) waarmee u de camera kunt weergeven en bedienen.

#### Downloadstore

Download de meest recente toepassingen en firmware van:

<http://downloadstore.boschsecurity.com/>

#### Configuration Manager

Gebruik de toepassing Configuration Manager om algemene instellingen voor Video Client te configureren, zoals het standaardpad voor opname op het werkstation of het gebruik van een IntuiKey-toetsenbord.

Als u met een vooraf geconfigureerd bewakingssysteem wilt werken, gebruikt u de toepassing Configuration Manager om uw bewakingssysteem in te stellen:

- Eenvoudig algemene systeeminstellingen configureren met de geïntegreerde configuratiewizard
- Gebruikersgroepen en gebruikersrechten beheren
- Apparaten aan uw systeem toevoegen en rangschikken in groepen



**Video Security Client**

Video Security Client is een gratis, gemakkelijk te bedienen toepassing van Bosch voor videobewakingsbeheer, die geschikt is voor bewaking op locatie of op afstand van IP-camera's en -apparaten. De software ondersteunt maximaal 16 camera's.

De Video Security Client heeft uitgebreide correctiemogelijkheden en kan worden gebruikt voor correctie op de client en voor het weergeven van de verschillende modi.

**Bosch Video Client**

De Bosch Video Client is een gratis Windows-toepassing voor het weergeven, bedienen, besturen en beheren van bewakingscamera's en installatie op externe locaties. De client biedt een gebruiksvriendelijke interface voor eenvoudige live-weergave van meerdere camera's, afspelen, forensisch onderzoek en export.

## 4 Planningsinformatie



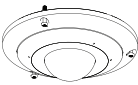

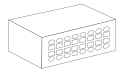
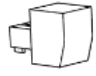


### 4.1 Uitpakken




Deze apparatuur moet met zorg worden uitgepakt en behandeld. Als een onderdeel transportschade blijkt te hebben opgelopen, dient u dit onmiddellijk te melden aan de expediteur.

Controleer of alle onderdelen zijn meegeleverd. Als er artikelen ontbreken, brengt u uw verkoopvertegenwoordiger of de klantenservice van Bosch Security Systems hiervan op de hoogte.

De originele verpakking is de veiligste manier om de unit te transporteren. U kunt deze gebruiken als u de unit voor onderhoud opstuurt.

### 4.2 Meegeleverde onderdelen

	Aantal	Component
	1	Montageplaat
	1	Camerasokkel
	1	Domekap van camera
	1	Inbussleutel TR20 voor installatie van de camera
	1	8-pins audio- en I/O-connector
	1	2-pins voedingsconnector
	1	Doorslaghulp RJ-45
	2	M20 rubberen doorvoertules (voorgemonteerd in de camerasokkel)

	Aantal	Component
	1	Beknopte installatiehandleiding
	1	Veiligheidsinformatie
	3	Identificatielabels

### 4.3 Voorbereiding

Bereid vóór de installatie het installatieproces en de benodigde materialen voor en plan deze.

#### Vereisten

- Verwijder de onderdelen uit de doos. Controleer of alle onderdelen meegeleverd en onbeschadigd zijn.
- Benodigd materiaal en benodigde apparatuur:
  - 4 schroeven M4 of nr. 7.
  - Boormachine van de juiste maat.
  - Schroevendraaier en bithouder en bit TR20 of gebruik de meegeleverde inbussleutel TR20.
  - micro-SD-kaart (optioneel)

### 4.4 Netwerk en PoE



#### Opmerking!

Gebruik alleen PoE IEEE 802.3at / 802.3af type 1, klasse 3 goedgekeurde apparaten.

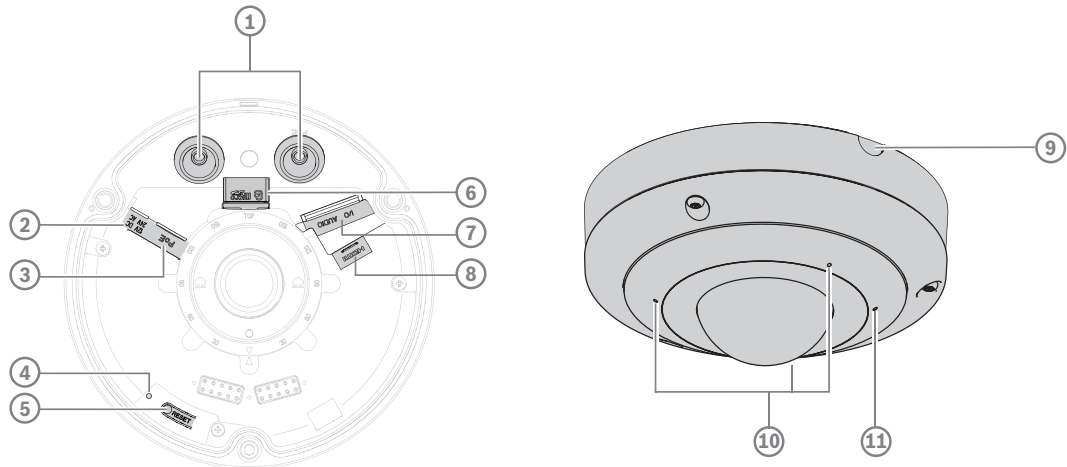
Power-over-Ethernet (PoE) kan tegelijkertijd met een 24 VAC- en 12 VDC-voeding worden aangesloten. Als hulpvoeding en PoE gelijktijdig worden toegepast, neemt de camera standaard stroom af van PoE en schakelt deze naadloos over op de hulpvoeding als PoE uitvalt.

Wanneer PoE weer beschikbaar is, schakelt de camera weer naadloos over naar PoE als standaard voedingsbron.

#### Kabels

Raadpleeg De camerasokkel bedraden voor de benodigde kabels.

## 5 Installatie



1	Doorvoertules M20	2	Voedingsingang
3	RJ45-connector	4	Activiteits-LED interieur
5	Resetknop	6	Micro-SD-kaartsleuf
7	Alarm en Audio	8	Micro HDMI
9	Zij-ingangsdeurtje met kabel	10	3-microfoonarray
11	Activiteits-LED exterieur		

### 5.1 De camerasokkel installeren

#### 5.1.1 Vóór de installatie

Neem de camerasokkel uit de doos.

#### Lokale opslag



#### Opmerking!

Bosch adviseert het gebruik van industriële microSD-kaarten met statuscontrole.

De micro-SD-kaart installeren:

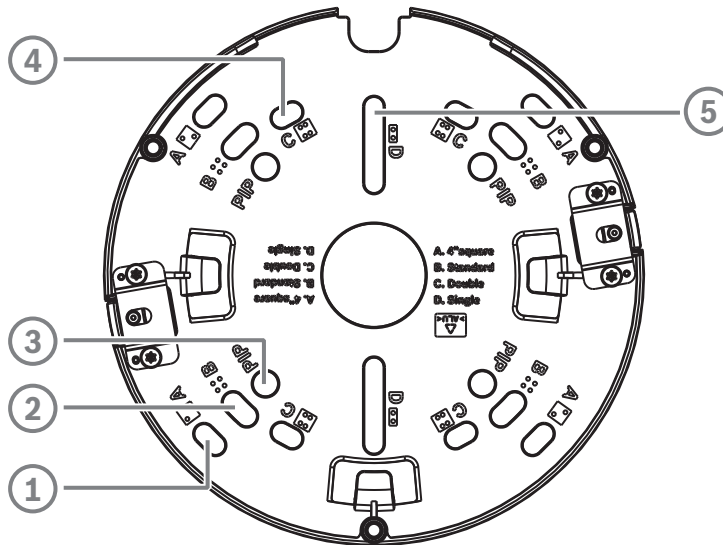
1. Installeer een micro-SD-kaart in de micro-SD-sleuf met behulp van de TR15-tool.
2. Druk de microSD-kaart stevig in tot deze vastklikt in de sleuf.

De micro-SD-kaart verwijderen:

1. Druk de micro-SD-kaart in de sleuf totdat hij weer ontgrendelt.
2. Verwijder de kaart uit de SD-sleuf.
3. Sluit de sleuf opnieuw met de TR15-tool.

### 5.1.2 Installatie van de montageplaat

De montageplaat wordt gebruikt om de camera op een plat oppervlak of samen met een montage-accessoire te bevestigen. De plaat is voorzien van verschillende openingen en sleuven om uiteenlopende montageopties mogelijk te maken.



<p>1 <b>A</b> Montagegaten voor installatie van aansluitdoos met 4 inch- of 4S-ingang. Er zijn vier montagegaten beschikbaar op de montageplaat, maar er zijn slechts twee nodig voor de installatie. U kunt de montageplaat in verschillende richtingen installeren.</p>	<p>2 <b>B</b> Montagegaten voor standaard wand- of plafondbestalling. Gebruik vier schroeven. Gebruik indien nodig pluggen (voor betonnen wanden/ plafonds).</p>
<p>3 <b>PIP</b> Montagegaten voor installatie met NDA-5080-PIP en NDA-5080-PIPW. De vereiste schroeven worden geleverd met NDA-5080-PIP en NDA-5080-PIPW.</p>	<p>4 <b>C</b> Montagegaten voor installatie van dubbele contactdoos. Lijn de montageplaat uit met de vier schroefgaten in de contactdoos.</p>
<p>5 <b>D</b> Montagegaten voor enkele contactdoos. Lijn de twee sleufgaten op de montageplaat uit met de twee schroefgaten in de contactdoos.</p>	

Daarnaast kan de camera op verschillende manieren worden gemonteerd als gebruik wordt gemaakt van de beschikbare accessoires. Raadpleeg Optionele bevestigingsaccessoires voor de beschikbare accessoires.

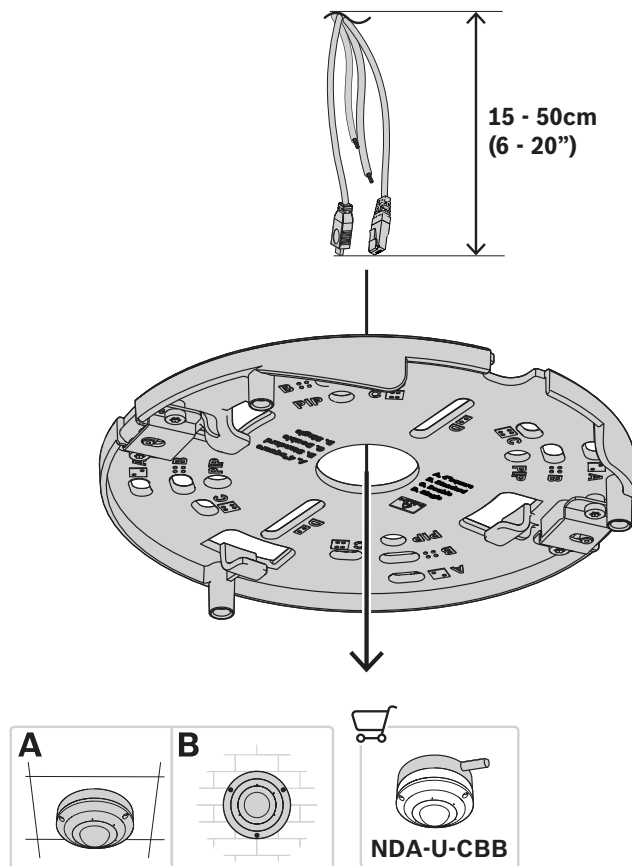
**Opmerking!**

De pluggen en schroeven voor opbouwmontage zijn niet meegeleverd met de camera.

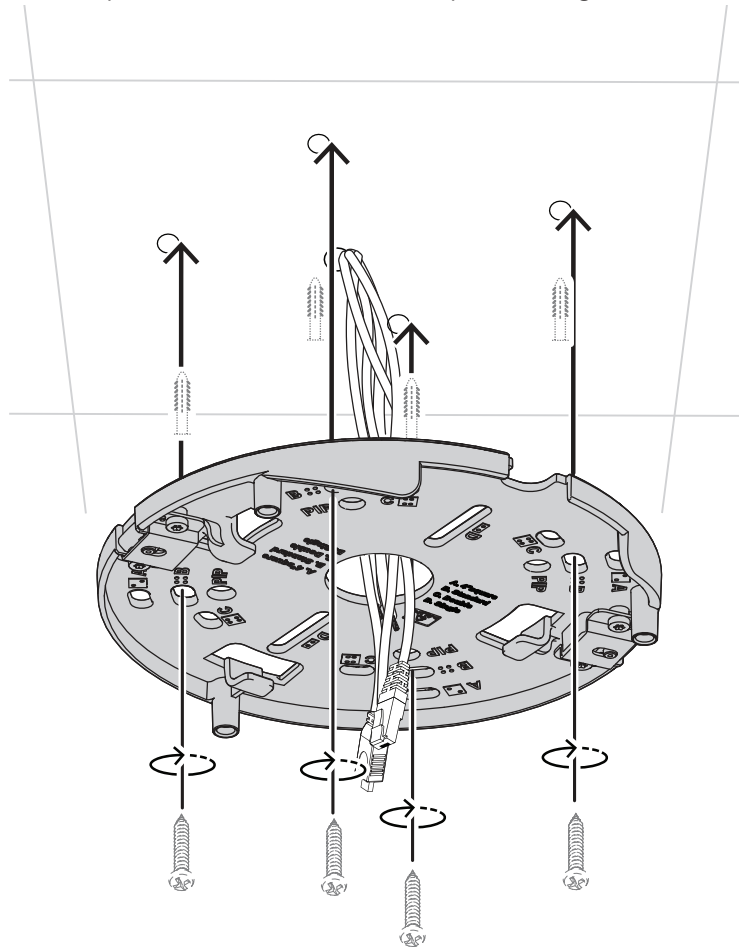
1. Plaats de montageplaat met het middelste gat boven op de kabeluitgang op het oppervlak.
2. Markeer de posities van de schroefgaten op de ondergrond.  
Opmerking: voor standaardinstallatie gebruikt u de bevestigingsgaten die met een B op de montageplaat zijn aangegeven. Gebruik voor een andere installatie, bijvoorbeeld voor een installatie op een contactdoos, andere montagegaten. Raadpleeg de tabel hierboven voor meer informatie.

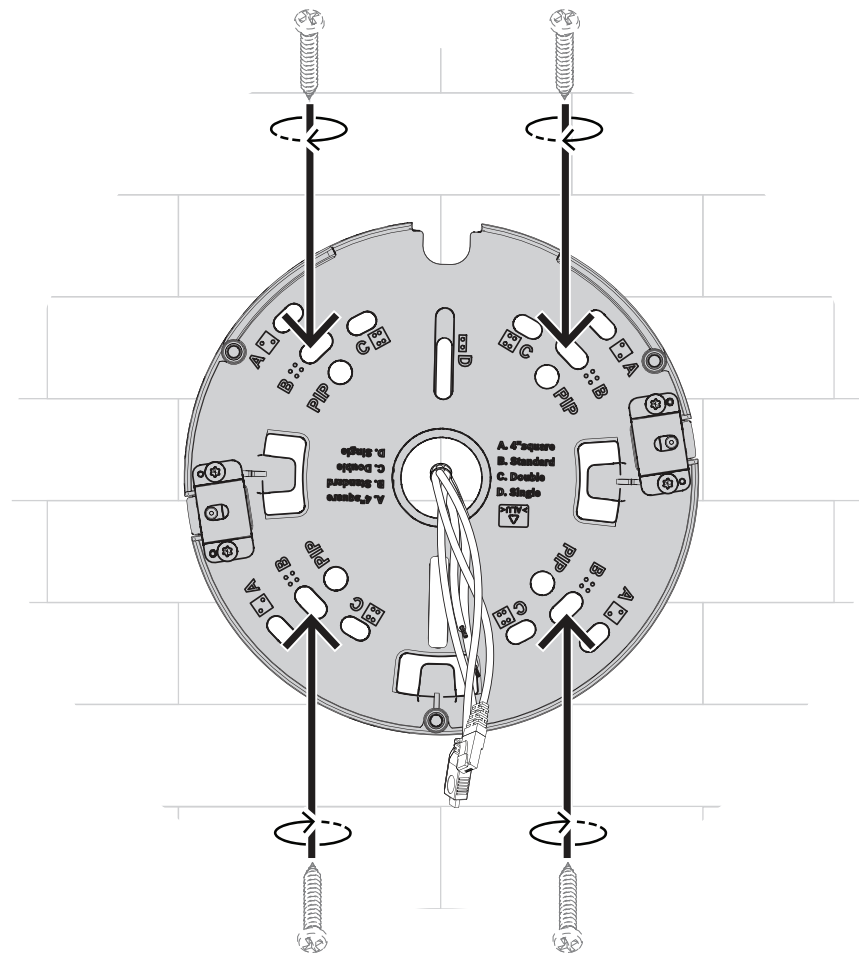
**Opmerking!**

Als u meer ruimte voor kabels nodig hebt, biedt de NDA-U-CBB extra ruimte onder de camera voor bedrading en kabels.



3. Trek de kabel door het middelste gat van de montageplaat.  
Opmerking: als de kabel niet uit de muur komt, maar langs de muur, dan moet de montageplaat in lijn met de kabel geïnstalleerd worden. Op die manier komt de kabel niet door het middelste gat. De montageplaat heeft één kant beschikbaar voor zijdelingse invoer van een kabel. Verwijder het deurtje op de camerasokkel.
4. Als u op een betonnen muur/plafond installeert, gebruik dan een geschikte maat boor en schroeven. Opmerking: houd rekening met een kabellengte van 15-50 cm om een goede installatie te verzekeren en een te grote kabellengte te voorkomen. Als u een 4S-doos gebruikt of op hout installeert, is deze stap niet nodig.





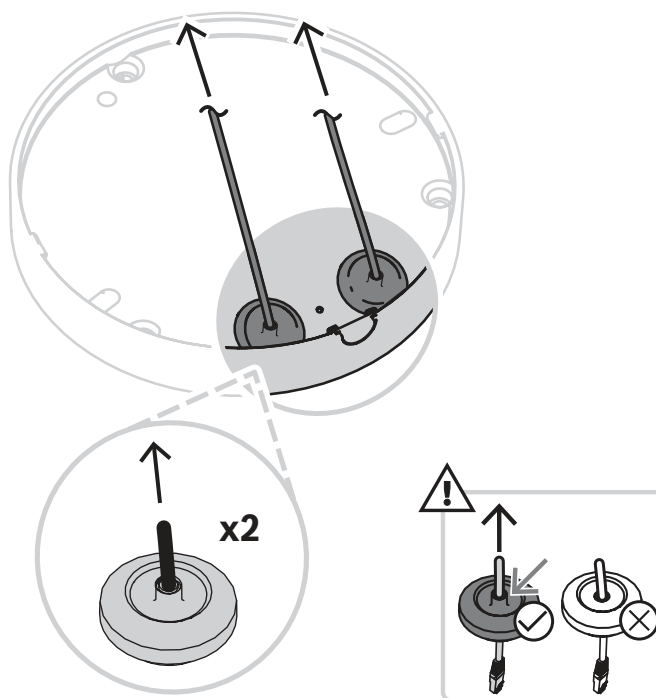
Om een goede installatie aan de muur te verzekeren, waarbij het logo van Bosch er recht bovenuit steekt, moet de montageplaat geïnstalleerd worden zoals hierboven afgebeeld.

### 5.1.3

#### De camerasokkel installeren

1. Plaats de RJ-45 doorslaghulp op de netwerkkabel.
2. Verwijder de buis/buizen uit de M20 rubberen doorvoertule(s).
3. Plaats een M20 rubberen doorvoertule op de tip van de doorslaghulp RJ-45.
4. Als hulpverbindingskabels gebruikt worden, trekt u die door de andere kabelingang. Slechts één kabel per doorvoertule om een waterdichte installatie te verzekeren.
5. Trek de M20 rubberen ringen op beide kabels iets naar achteren om te zorgen dat de huls van de ring in de richting van de bron van de kabels ligt.
6. Bevestig de M20 rubberen ringen in beide kabelingangen om te zorgen dat de kabelingangen stevig gesloten zijn.



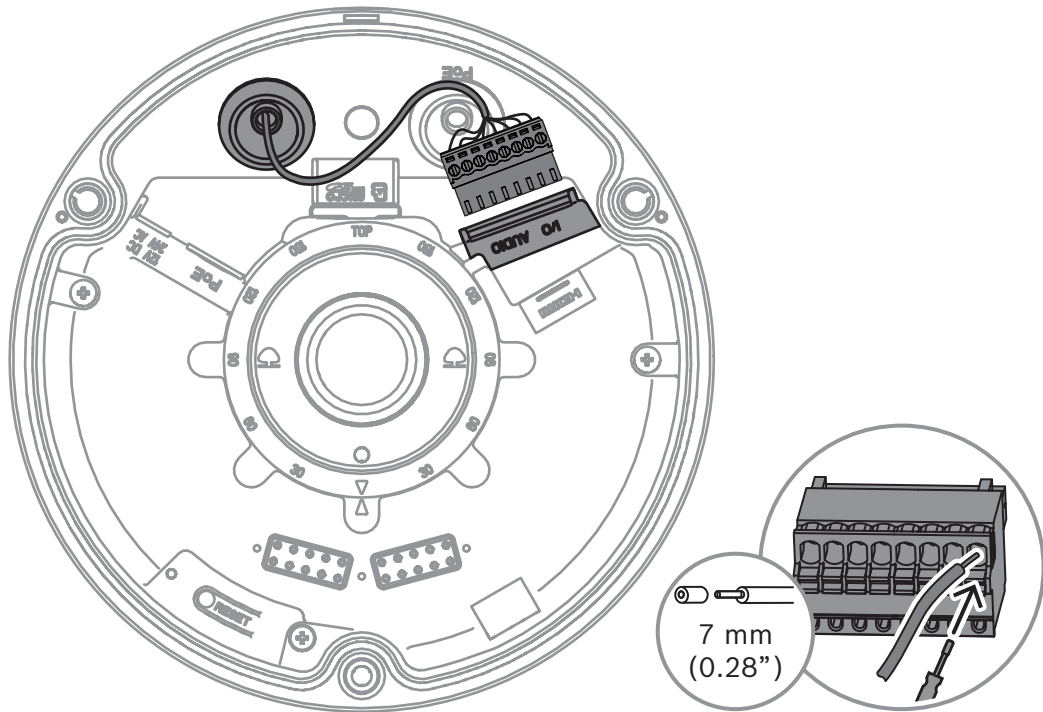


7. Sluit de netwerkkabel aan op de netwerkconnector in de camera

**Opmerking!**

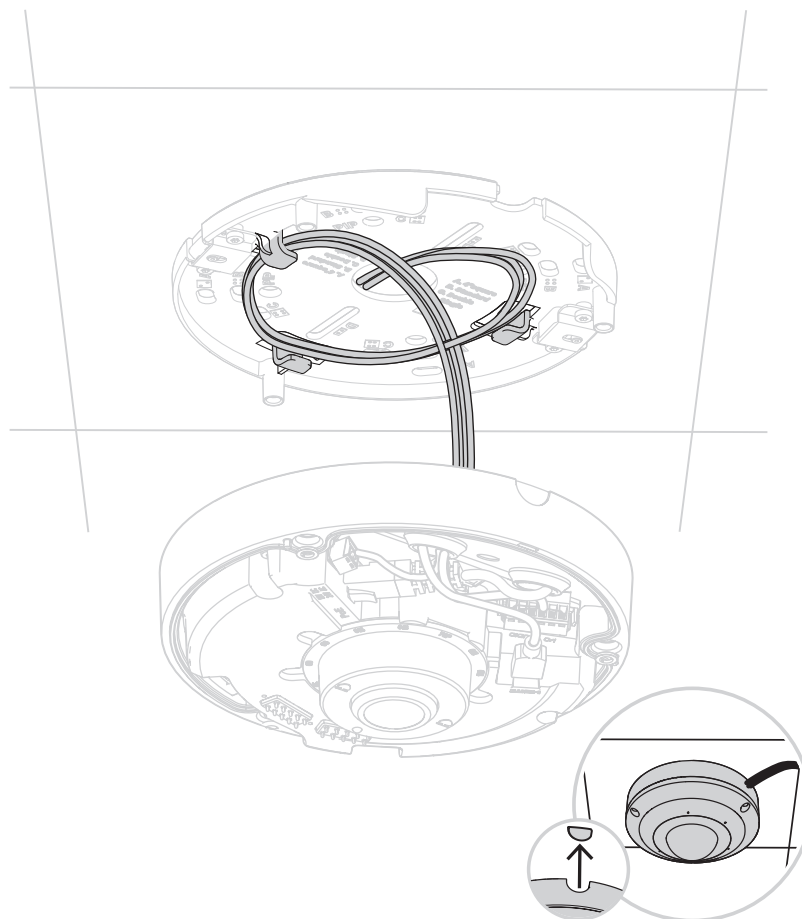
Voor een goede waterdichte installatie moet de kabelingang gemarkeerd met PoE gebruikt worden voor RJ45/PoE-kabel.

8. Indien gebruikt, sluit u de audio- en alarmkabels aan op de 8-pins audio- en I/O-connector. De audio-ingang van de camera is alleen geschikt voor lijnniveau-ingang. Rechtstreekse aansluiting van een passieve microfooningang wordt niet ondersteund.



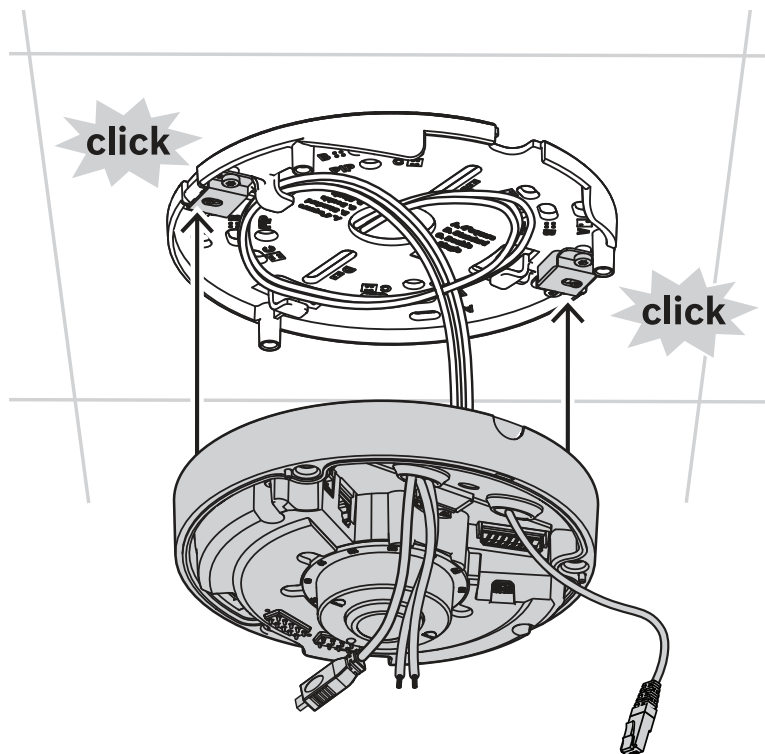
Pin	Aansluiting
1	ALARM UIT
2	ALARM UIT
3	ALARM IN
4	GND
5	AUDIO IN
6	GND
7	GND
8	AUDIO UIT

9. Gebruik een micro HDMI-connector om de camera rechtstreeks aan te sluiten op een Public View Monitor met HDMI-ingang voor gebruik in winkels of voor plaatselijke videoweergave.
10. Breng indien nodig een lus aan met de kabel op de haken van de montageplaat.

**Opmerking!**

Verwijder het deurtje van de zij-ingang, als een kabel van buiten de camera komt. Het zijdeurtje kan blijven zitten, als er een kabel van de achterkant komt.

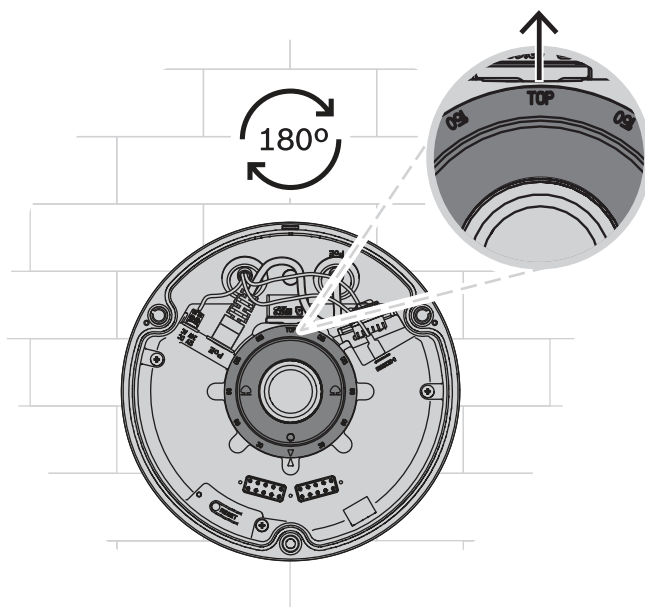
11. Plaats de camerasokkel op de montageplaat, zodat de schroefgaten van de camerasokkel en montageplaat boven elkaar liggen.
12. Druk de camerasokkel iets op de montageplaat totdat u een klik hoort/voelt.
13. Controleer of de camerasokkel goed vast zit.



## 5.2

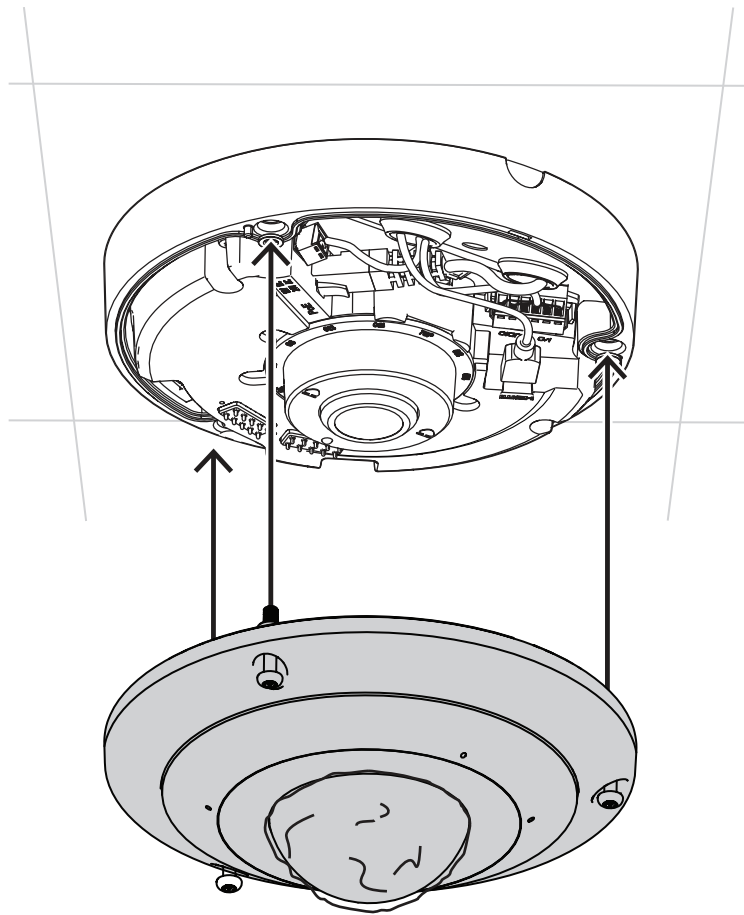
### De domekap van de camera installeren.

1. Controleer voor de muurmontage of de markering 'TOP' op de objectiefmodule naar boven gericht is. Zo niet, draai de objectiefmodule dan in de juiste richting, zodat de beelden correct in het systeem of de browser verschijnen.



2. Zet camerakap op de camerasokkel in de juiste richting.  
Opmerking: op beide onderdelen zijn rode pijlen gedrukt om de juiste richting aan te geven.

3. Draai de schroeven in het camerakap vast met de bijgeleverde inbussleutel TR20.



4. Verwijder het beschermfolie.

### 5.3 De camera verwijderen

Volg de onderstaande stappen voor het geval de camera verwijderd of geopend moet worden:

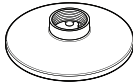
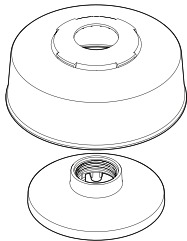

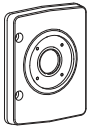
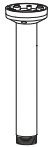


1. draai de drie kruiskopschroeven in de camera los.
2. Koppel de Ethernetkabel los.
3. Haal de doorvoertules eruit.
4. Houd de camerasokkel vast en maak een bruuske klik om de klikhaken los te maken.
5. Verwijder de camera.

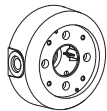
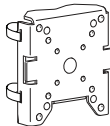
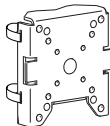
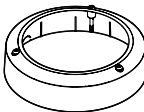

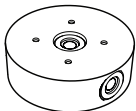
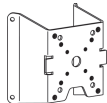



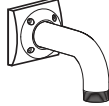

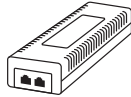

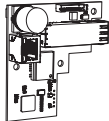
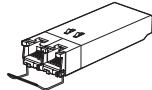
#### Opmerking!

De doos wordt geleverd met de montageplaat, de camerasokkel en de domekap van de camera afzonderlijk. Voor het geval u de montageplaat in de camerasokkel klikt, plaatst u één vinger in het middelste gat van de montageplaat en houdt u met de andere hand de camerasokkel vast. Geef dan een rukje aan de montageplaat om de twee klikhaken op de montageplaat los te maken.

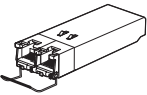
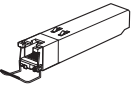
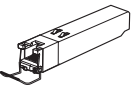
## 5.4 Optionele bevestigingsaccessoires

NDA-5080-PIP	Interfaceplaat hangend, 148 mm	
NDA-5080-PIPW	Interfaceplaat hangend, 148 mm	
NDA-U-WMT	Wandmontage hangend	
NDA-U-WMP	Wandmontageplaat	
NDA-U-PMT	Buismontagebeugel hangend, 31 cm	
NDA-U-PMTE	Verlengstuk voor buismontage hangend, 50 cm	
NDA-U-PMTS	Buismontagebeugel hangend 11 cm	

NDA-U-PSMB	Beugel wand/ plafondmontage hangend SMB	
NDA-U-PMAS	Mastbevestigingsadapter klein	
NDA-U-PMAL	Mastbevestigingsadapter groot	
NDA-5080-PC	Overschilderbare kap, F360E, 4 stuks	
NDA-5080-TM	Kantelbeugel 20 graden, 148 mm	
NDA-U-CBB	Opbouwdoos, 148 mm	
NDA-U-CMT	Adapter voor hoekmontage	

NDA-U-PMTG	Buismontagebeugel hangend, contactdoos	
NDA-U-WMTG	Wandmontagebeugel hangend, contactdoos	
NPD-3001-WAP	Draagbare tool voor installatie	
NPD-5001-POE	Midspan, 15 W, één poort, AC in	
NPD-5004-POE	Midspan, 4 poorten x 15 W, AC in	
VG4-SFPSCKT	Interfacekit Ethernet-naar-SFP	
SFP-2	Glasvezelmodule, multimode, 1310nm, 2LC	



SFP-3	Glasvezelmodule, single-mode, 1310nm 2LC	
SFP-25	Glasvezelmodule, 1310/1550nm, 1SC	
SFP-26	Glasvezelmodule, 1550/1310nm, 1SC	

## 5.5

### LED-status

In de camerakoepel is een status-LED zichtbaar aan de tegenoverliggende zijde van het camera-objectief.

Raadpleeg de onderstaande tabel voor de verschillende functies van de status-LED.

Status-LED	Betekenis
Continu rood	Wordt opgestart
Rood knipperend	Wordt gereset
Continu groen	Operationeel, maar er wordt geen stream bekeken of opgenomen
Groen knipperend	Er wordt een stream bekeken en/of opgenomen

U kunt desgewenst de status-LED uitschakelen in de camera-instellingen.

1. Selecteer **Camera**.
2. Selecteer **Menu installateur**.
3. Selecteer **Uitgeschakeld** in **Camera-LED**.

## 6 Configuratie

### 6.1 Browserverbinding

Een computer met een webbrowser (Google Chrome, Microsoft Edge of Mozilla Firefox) wordt gebruikt om live-beelden te ontvangen, het apparaat te bedienen en opgeslagen beelden opnieuw af te spelen. De eenheid kan met behulp van de browser via het netwerk worden geconfigureerd.

#### 6.1.1 Netwerk tot stand brengen

De eenheid moet beschikken over een geldig IP-adres en een compatibel subnetmasker om te kunnen worden gebruikt in uw netwerk.

Standaard is DHCP in de fabriek vooraf ingesteld op **Aan plus Link-Local** zodat een DHCP-server een IP-adres toewijst. Als er geen DHCP-server beschikbaar is, wordt er een link-local adres (auto-IP) toegewezen dat binnen het bereik 169.254.1.0 tot en met 169.254.254.255 valt.

U kunt de Configuration Manager gebruiken om het IP-adres te vinden. U kunt deze software downloaden van <http://downloadstore.boschsecurity.com>.

1. Start de webbrowser.
2. Voer het IP-adres van het apparaat in als URL.
3. Bevestig tijdens de eerste installatie eventuele beveiligingsvragen.

#### 6.1.2 Beveiligd netwerk

Als een RADIUS-server wordt gebruikt voor netwerktoegangsbeheer (802.1x-verificatie), moet de unit eerst worden geconfigureerd. Om de unit te configureren, moet deze rechtstreeks worden aangesloten op een computer met behulp van een netwerkkabel, waarna de twee parameters (**Identiteit** en **Wachtwoord**) worden geconfigureerd. Pas nadat die twee zijn geconfigureerd, kan communicatie met de unit via het netwerk plaatsvinden.

## 7 Problemen oplossen

### 7.1 Problemen oplossen

De volgende tabel is bedoeld om u te helpen de oorzaak van storingen te achterhalen en indien mogelijk te verhelpen.

Storing	Mogelijke oorzaken	Oplossing
Eenheid werkt niet.	Stroomstoring.	Controleer de voeding. Controleer of PoE, 12 V of 24 V-hulpingang wordt gebruikt.
	Probleem met kabelaan sluitingen.	Controleer alle kabels, stekkers, contacten en aansluitingen.
Geen verbinding, geen beeldtransmissie.	Onjuiste unitconfiguratie.	Controleer alle configuratieparameters (herstel ze naar de fabrieksinstellingen indien nodig).
	Foutieve installatie.	Controleer alle kabels, stekkers, contacten en aansluitingen.
	Onjuist IP-adres.	Controleer de IP-adressen (pingen).
	Geen goede datatransmissie binnen het LAN.	Controleer de datatransmissie met ping.
	Het maximaantal verbindingen is bereikt.	Wacht tot er een verbinding vrij is en maak opnieuw contact met de zender.
De eenheid werkt niet meer na een firmware-update.	Stroomstoring tijdens het programmeren van het firmwarebestand.	Laat het apparaat controleren door de klantenservice en vervang het indien nodig.
	Onjuist firmwarebestand.	Voer in uw webbrowser het IP-adres van het apparaat in, gevolgd door /main.htm en herhaal het uploaden. Gebruik alleen CPP14-firmwarebestanden.
Webbrowser bevat lege velden.	Actieve proxyserver in netwerk.	Maak een regel in de proxy-instellingen van de lokale computer om lokale IP-adressen uit te sluiten.

### 7.2 Het netwerk testen

U kunt de ping-opdracht gebruiken om de verbinding tussen twee IP-adressen te controleren. Zo kan worden getest of een apparaat actief is in het netwerk.

1. Open de DOS-opdrachtregel.
2. Typ `ping` gevolgd door het IP-adres van het apparaat.

Als het apparaat wordt gevonden, verschijnt er een reactie in de vorm van "Reply from ..." (Antwoord van ...)", gevolgd door het aantal verzonden bytes en de verzendtijd in milliseconden. Als dat niet gebeurt, is het apparaat niet opvraagbaar via het netwerk. Dit kan de volgende oorzaken hebben:

- Het apparaat is niet goed verbonden met het netwerk. Controleer in dit geval de kabelaansluitingen.
- Het apparaat is niet goed geïntegreerd in het netwerk. Controleer het IP-adres, het subnetmasker en het gateway-adres.

## 7.3

### Klantenservice

Als een fout niet kan worden opgelost, neem dan contact op met uw leverancier of systeemintegrator of ga direct naar de klantenservice van Bosch Security Systems. De versienummers van de interne firmware kunnen op een servicepagina worden bekeken. Noteer deze informatie voordat u contact opneemt met de klantenservice.

1. Typ `/version`  
in de adresbalk van uw browser achter het IP-adres van de module, bijvoorbeeld:  
`192.168.0.80/version`
2. Schrijf de informatie op of druk de pagina af.

## 8 Onderhoud

### 8.1 Reinigen

#### Objectief reinigen

Het is belangrijk om het objectief schoon te houden om optimale prestaties te waarborgen. Verwijder stof, vet en vingerafdrukken van het oppervlak van het objectief. Let bij het schoonmaken van het objectief goed op dat u de speciale coating niet beschadigt die wordt gebruikt om lichtreflecties te verminderen.

- Verwijder stof met een blazertje of vetvrije zachte borstel.
- Veeg waterdruppels van het objectief met een schone, zachte, pluisvrije doek en droog het oppervlak van het objectief.
- Gebruik speciaal reinigingspapier voor objectieven of een doek met reinigingsvloeistof voor objectieven om resterend vuil voorzichtig weg te vegen (veeg in kringen vanaf het midden naar de rand van het objectief).

### 8.2 Repareren

De eenheid bevat geen onderdelen die door de gebruiker kunnen worden gerepareerd. Laat alle reparaties uitvoeren door gekwalificeerde specialisten.

### 8.3 Resetten

Om de eenheid naar de oorspronkelijke instellingen te herstellen, drukt u 10 seconden op de resetknop. Alle in de instellingen aangebrachte wijzigingen worden dan vervangen door de standaardwaarden. Een reset kan bijvoorbeeld nodig zijn als er voor de unit ongeldige instellingen zijn opgegeven die verhinderen dat de eenheid op de gewenste wijze functioneert.

## 9 Buitenbedrijfstelling

### 9.1 Overdracht

Het apparaat mag uitsluitend worden overgedragen in combinatie met deze Installatiegids.

### 9.2 Afvoeren

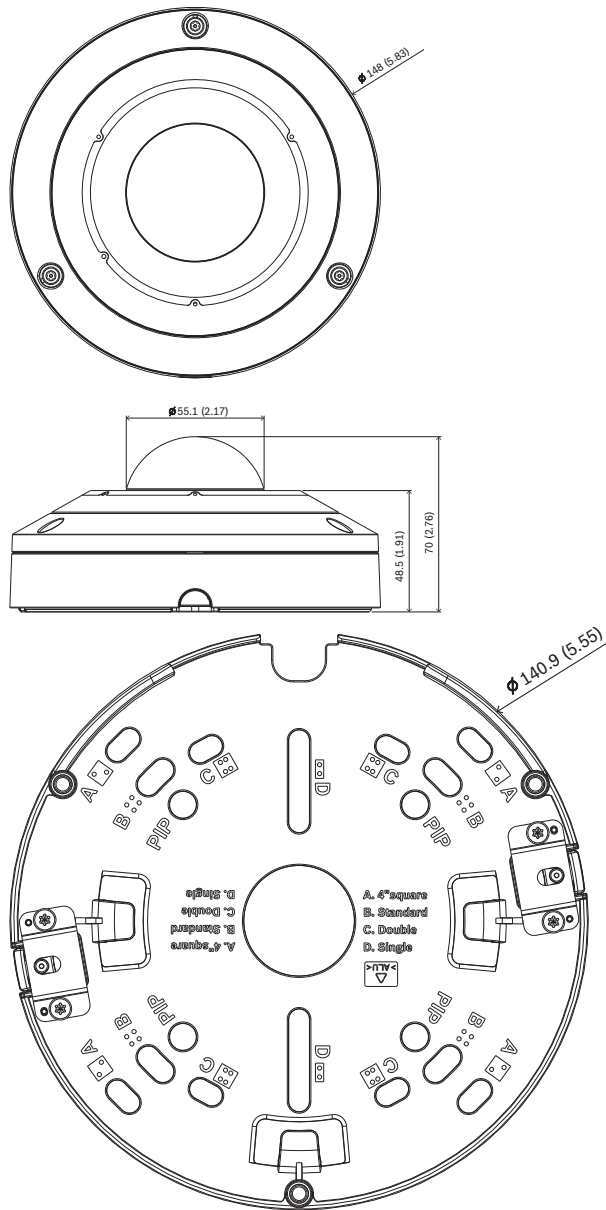
#### Oude elektrische en elektronische apparatuur



Dit product en/of deze batterij moet gescheiden van het huishoudelijk afval worden afgevoerd. Voer dergelijke apparatuur af volgens de lokale wet- en regelgeving, zodat deze opnieuw kan worden gebruikt en/of kan worden gerecycled. Dit draagt bij aan het behoud van natuurlijke grondstoffen en aan de bescherming van de volksgezondheid en het milieu.

# 10 Technische gegevens

## 10.1 Afmetingen



Afmetingen in mm

## 10.2 Specificaties

In Bedrijf	
Ingangsspanning	PoE IEEE 802.3af / 802.3at Type 1, Klasse 3 24 VAC ±10% 12 VDC ±10% PoE en hulpvoeding kunnen gelijktijdig worden aangesloten voor redundante werking
Stroomverbruik (typisch/ maximaal)	5,6 / 11,4 W

<b>Sensor</b>	
Totaal sensorpixels	6 MP
Type (6 MP)	1/1,8-inch CMOS
Gebruikte pixels (6 MP)	2112 x 2112 (4,5 MP)
Totaal sensorpixels	12 MP
Type (12 MP)	1/2,3-inch CMOS
Gebruikte pixels (12 MP)	3008 x 3008 (9 MP)

<b>Videoprestaties - gevoeligheid</b>	
<b>Gemeten volgens IEC 62676 Deel 5 (1/25, F2.0)</b>	
Kleur (6 MP)	0,099 lx
Zwart-wit (6 MP)	0,008 lx
Met IR (6 MP)	0 lx
Kleur (12 MP)	0,150 lx
Zwart-wit (12 MP)	0,048 lx
Met IR (12 MP)	0 lx

<b>Videoprestaties - dynamisch bereik</b>	
Groot dynamisch bereik (6 MP)	120 dB WDR
Gemeten volgens IEC 62676 Deel 5 (6 MP)	105 dB WDR
Groot dynamisch bereik (12 MP)	120 dB WDR
Gemeten volgens IEC 62676 Deel 5 (12 MP)	106 dB WDR

<b>Videostreaming</b>	
Videocompressie	H.265; H.264; M-JPEG
Streaming	Meerdere configureerbare streams in H.265, H.264 en M-JPEG, configureerbare image rate en bandbreedte. Meerdere kanalen met randcorrectie. Belangrijke regio's (ROI)
Algemene IP-vertraging	Min. 120 ms, max. 340 ms
GOP-structuur	IP, IBP, IBBP
Image rate (6 MP)	1-30 fps
Image rate (12 MP)	1-30 fps 1-25 fps in HDR-modus
Encoderregio's	Acht onafhankelijke gebieden voor het instellen van de encoderkwaliteit om de bitrate te optimaliseren.



<b>Videoresolutie (H x V)</b>		
Video 1 kanaal	Volledige afbeeldingscirkel	6 MP: 2112 x 2112 (4,5 MP) 12 MP: 3008 x 3008 (9 MP)
Video 2 kanaal	Verschillende dewarped-modi (volledig panoramisch, dubbel panoramisch, quad, gang, E-PTZ)	Resolutie is afhankelijk van geselecteerde dewarped-modus
Video 3 kanaal	E-PTZ	Tot 1920 x 1080
Meerdere lagere resoluties beschikbaar en individueel selecteerbaar per kanaal en stream		

<b>Videofuncties</b>	
Dag/nacht	Kleur, zwart-wit, automatisch (instelbare schakelpunten)
Instelbare beeldinstellingen	Contrast, Verzadigingsniveau en -beheer, Helderheid, Scherppte
Witbalans	2.500 tot 10.000 K, 3 automatische modi (basis, standaard, natriumdamp), handmatige modus en wachtmodus
Sluiter	Automatische elektronische sluiter (AES) Standaard sluitersnelheid (1/30 [1/25] tot 1/500) selecteerbaar Maximale sluitertijd 1/1,875 tot 1/150000
Tegenlichtcompensatie	Uit / Aan
Geluidsreductie	Dynamische ruisonderdrukking
Privacy Masking	Acht onafhankelijke gebieden, volledig programmeerbaar
Scènemodi	Meerdere standaardmodi met planner
Preposities	Zes onafhankelijke sectoren
Cameratours	Pre-positie tour bestaande uit maximaal zes opeenvolgende scènes
Displaystamping	Individuele namen en stempels voor alle videokanalen
Andere functies	Pixel teller, videowatermerken, locatie

<b>Video Content Analyse</b>	
Type analyse	Intelligent Video Analytics, Camera Trainer
Alarmregels (te combineren)	Willekeurig object, Object in veld, Overschrijding van een lijn, Veld betreden/verlaten, Verdacht ophouden, Route volgen, Object inactief/verwijderd, Tellen, Bezetting, Schatting van dichtheid van menigte, Verandering van omstandigheid, Soortgelijkheid zoeken, Stroom tellen
Objectfilters	Duur, Grootte, Beeldverhouding, Snelheid, Richting, Kleur, Objectklassen (4)

<b>Video Content Analyse</b>	
Registratiemodi	Standaardregistratie (2D), 3D-registratie, Personenregistratie 3D, Schepen volgen, Museummodus
Objectklassen	Persoon, auto, fiets, vrachtwagen
Kalibratie / geolocatie	Automatisch, gebaseerd op gyrosensor en camerahoogte
Intelligent Audio Analytics	Detectie van een schot van een vuurwapen, T3 / T4 alarmdetectie (met licentie). Voor toekomstige releases komen meer detectoren beschikbaar.

<b>Nachtzicht</b>	
Afstand	20 m
Led	360° LED's, hoog-efficiënte array, 850 nm
IR-intensiteit	5 bestuurbare zones

<b>Optisch</b>	
Objectief	1,155 mm objectief met vast brandpunt F2.0 (6 MP) 1,26 mm objectief met vast brandpunt F2.0 (12 MP)
Objectiefvatting	Geïntegreerd
Irisregeling	Vaste iris
Dag/nacht	Schakelbaar IR-sperfilter
Gezichtsveld	182° (H) x 182° (V)
Minimale objectafstand	0,1 m

<b>Lokale opslag</b>	
Intern RAM	5 s pre-alarmopname
Geheugenkaartsleuf	microSDXC-/SDHC-/SD-kaart
Industriële SD-kaarten	Extreme levensduur en ondersteuning voor statuscontrole (indien ondersteund door de SD-kaart) die een vroegtijdige onderhoudsindicatie biedt.

<b>Ingang/uitgang</b>	
Audio-lijningang	0,707 Vrms max., 10 kOhm standaard
Audio-lijnuitgang	0,707 Vrms bij 16 Ohm standaard
Alarmingang	1 ingang
Alarmactivering	Kort of DC 5V-activering
Alarmuitgang	1 uitgang
Voltage alarmuitgang	30 VDC, max. belasting 0,5 A
Video-uitgang voor HDMI-compatibele apparaten	Micro HDMI-connector en een resolutie van 1080p met dewarped kijkmogelijkheden
Microfoon	Geïntegreerde array met drie digitale MEMS-audiosensoren

<b>Ingang/uitgang</b>	
Ethernet	RJ-45
Glasvezel (apart leverbaar)	De glasvezel Ethernet Mediaconvertorkit (VG4-SFPSCKT) die in een bewakingskast (NDA-U-PA0, NDA-U-PA1 of NDA-U-PA2) wordt geïnstalleerd, voorziet de gemonteerde camera van een glasvezelinterface.

<b>Audio-streaming</b>	
Norm	G.711, 8 kHz sample rate L16, 16 kHz sample rate AAC-LC, 96 kbps bij een sample rate van 32/48 kHz
Signaal-ruisverhouding	>50 dB
Audio-streaming	Full-duplex / half-duplex

<b>Platform</b>	
Common Product Platform	CPP14

<b>Gegevensbeveiliging</b>	
Secure Element ("TPM")	RSA 4096-bits, AES/CBC 256-bits
PKI	X.509-certificaten
Codering	Volledige end-to-end-codering met ondersteunde VMS Netwerk: TLS1.0/1.1/1.2/1.3, AES128, AES256 Lokale opslag: XTS-AES
Videoverificatie	checksum, MD5, SHA-1, SHA-256
Firmwarebeveiliging	Ondertekende firmware, beveiligd opstarten

<b>Netwerk</b>	
Protocollen	IPv4, IPv6, UDP, TCP, HTTP, HTTPS, RTP/RTCP, IGMP V2/V3, ICMP, ICMPv6, RTSP, FTP, ARP, DHCP, APIPA (Auto-IP, link lokaal adres), NTP (SNTP), SNMP (V1, V3, MIB-II), 802.1x, DNS, DNSv6, DDNS (DynDNS.org, selfHOST.de, no-ip.com), SMTP, iSCSI, UPnP (SSDP), DiffServ (QoS), LLDP, SOAP, CHAP, digest-verificatie
Ethernet	10/100/1000 Base-T, automatische detectie, half-/full-duplex
Connectiviteit	Auto-MDIX
Interoperabiliteit	ONVIF Profile S ONVIF Profile G ONVIF Profile M ONVIF Profile T

<b>Mechanische specificaties</b>	
Afmetingen (Ø x H)	148 x 70 mm
Objectiefinstelling (rotatie)	355°
Gewicht	0,82 kg

<b>Mechanische specificaties</b>	
Kleur	Wit (RAL9003)
Gyrosensor	Ja
Domekoepel	Doorzichtig polycarbonaat met UV-werende, krasbestendige coating
Behuizing	Aluminium met ontvochtigingsmembraan en waterbestendig verbinding gebied
Montage	Montageplaat inbegrepen voor oppervlaktebevestiging, vierkante aansluitdoos van 4 inch, enkele en dubbele contactdoos
Elektriciteitsbuizen	Compatibel met inbouwdoos voor zij-ingang 3/4-inch NPT (M25) kabelbuis (apart verkrijgbaar)
<b>Omgevingseisen</b>	
Bedrijfstemperatuur	IR aan: -40 °C tot +50 °C (-40 °F tot 122 °F) IR uit: -40 °C tot +55 °C (-40 °F tot 131 °F)
Opslagtemperatuur	-40 °C tot +70 °C (-40 °F tot 158 °F)
Vochtigheidsgraad tijdens bedrijf	5% tot 93% RV niet-condenserend 5% tot 100% RV condenserend
Vochtigheidsgraad tijdens opslag	Tot 98% RV
Slagvastheid	IK10
Bescherming tegen binnendringen van water en stof	IP66 en NEMA Type 4X
Duurzaamheid	PVC-vrij
Land van herkomst	NDS-5703-F360LE/NDS-5704-F360LE: Thailand NDS-5703-F360LE-GOV/NDS-5704-F360LE-GOV: Taiwan







**Building solutions for a better life.**

202401081641