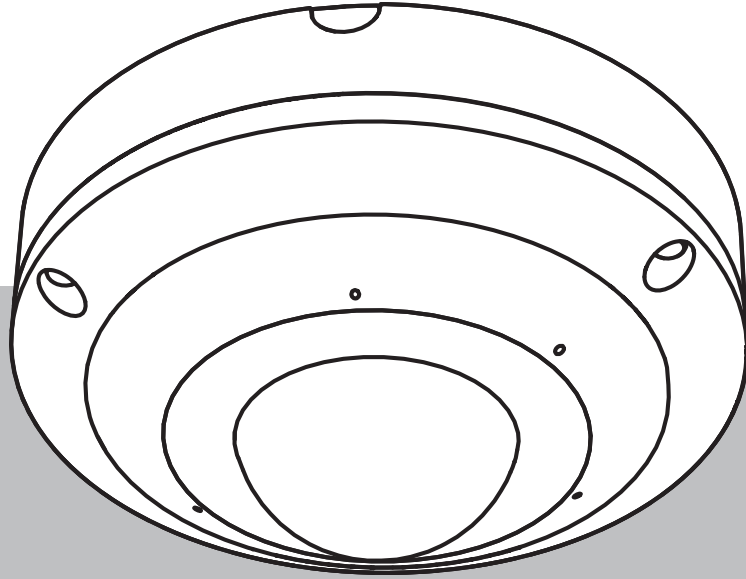


FLEXIDOME panoramic 5100i IR

NDS-5703-F360LE | NDS-5704-F360LE | NDS-5703-F360LE-GOV |
NDS-5704-F360LE-GOV



İçindekiler

1	Güvenlik	4
1.1	Güvenlik mesajı açıklaması	4
1.2	Güvenlik önlemleri	4
1.3	Önemli güvenlik talimatları	4
1.4	Bildirimler	5
2	Kısa bilgiler	7
3	Sistemle ilgili genel bilgiler	8
3.1	Ürün açıklaması	8
3.2	Kullanım amacı	8
3.3	Kamerayı kullanma	8
3.4	Harici sistemlerle çalıştırma	8
4	Planlama bilgileri	10
4.1	Ambalajdan çıkarma	10
4.2	Ambalajın içindeki parçalar	10
4.3	Hazırlık	11
4.4	Ağ ve PoE	11
5	Montaj	12
5.1	Kamera tabanını monte etme	12
5.1.1	Montajdan önce	12
5.1.2	Montaj plakasını takma	13
5.1.3	Kamera tabanını monte etme	16
5.2	Kamera dome kapağını monte etme	20
5.3	Kamerayı çıkarma	21
5.4	İsteğe bağlı montaj aksesuarları	22
5.5	LED durumu	25
6	Yapılandırma	26
6.1	Web tarayıcı bağlantısı	26
6.1.1	Ağ bağlantısını kurma	26
6.1.2	Korumalı ağ	26
7	Sorun giderme	27
7.1	Sorunları giderme	27
7.2	Ağ bağlantısını test etme	27
7.3	Müşteri hizmetleri	28
8	Bakım	29
8.1	Temizlik	29
8.2	Onarım	29
8.3	Sıfırlama	29
9	Faaliyetten çıkarma	30
9.1	Başka bir yere gönderme	30
9.2	İmha	30
10	Teknik veriler	31
10.1	Boyutlar	31
10.2	Teknik Özellikler	31

1 Güvenlik

Aşağıdaki güvenlik talimatlarını okuyun, uygulayın ve daha sonra başvurmak için saklayın. Cihazı çalıştırmadan önce tüm uyarılara uygun hareket edin.

1.1 Güvenlik mesajı açıklaması

Bu kılavuzda aşağıdaki semboller ve işaretler, belirli özel durumlara dikkat çekmek amacıyla kullanılmıştır:



Tehlike!

Önlenmezse ölüme veya ciddi yaralanmaya yol açacak tehlikeli bir durumu gösterir.



İkaz!

Önlenmezse ölüme veya ciddi yaralanmaya yol açabilecek tehlikeli bir durumu gösterir.



Dikkat!

Önlenmezse küçük veya hafif yaralanmalara sebep olabilecek tehlikeli durumları ifade eder.



Uyarı!

Önlenmezse ekipmanların veya çevrenin zarar görmesine veya veri kaybına sebep olabilecek durumları ifade eder.

1.2 Güvenlik önlemleri



Dikkat!

Montaj yalnızca, Ulusal Elektrik Yasası (NEC 800 CEC Bölüm 60) veya yürürlükteki yerel yasalara uygun olarak kalifiye servis personeli tarafından gerçekleştirilmelidir.

1.3 Önemli güvenlik talimatları

- Cihazı temizlemek için sıvı veya sprey temizleyiciler kullanmayın.
- Cihazı radyatör, ısıtıcı, soba gibi ısı kaynaklarının veya ısı üreten diğer ekipmanların (amplifikatörler dahil) yanına monte etmeyin.
- Montaj tamamlanmadan önce cihazın üzerine sıvı dökmeyin.
- Cihazı elektrik dalgalanmaları ve yıldırım kaynaklı dalgalanmalardan korumak için önlem alın.
- Sadece çalışma talimatlarında belirtilen kontrolleri ayarlayın.
- Cihazı, sadece etiketinde belirtilen tipte güç kaynağı ile çalıştırın.
- Yetkili değilseniz hasarlı cihazın servis işlemlerini kendiniz yapmaya kalkışmayın. Bakım için nitelikli servise personeline başvurun.
- Üreticinin talimatları doğrultusunda ve uygulanmakta olan yerel yasalara uygun şekilde monte edin.
- Sadece üretici tarafından belirtilen ek parçalar/aksesuarlar kullanın.
- Tüm bağlantı kablolarını, özellikle bağlantı noktalarında oluşması muhtemel hasarlardan koruyun.

- Bağlantı için sadece blendajlı UTP kabloları kullanın.
- Ürünle birlikte Sınıf I adaptör kullanırken, güç kablosunun fişi toprak bağlantısı bulunan bir prize takılacaktır.
- Kullanılan alçak gerilim güç kaynağı cihazı, EN 62368-1'e uygun olmalıdır.
- PoE bağlantıları için adaptör, en az 55 °C ortam çalışma sıcaklığıyla minimum 55 VDC, 0,50 A sınıfı olacaktır.
- FLEXIDOME panoramic 5100i IR: Adaptör aşağıdaki gereksinimlere sahiptir:
 - Adaptör minimum 12 VDC, 1,12 A sınıfı olmalıdır veya
 - Adaptör minimum 24 VAC, 60 Hz, 0,70 A sınıfı olmalıdır
- FLEXIDOME panoramic 5100i IR: Ürününüz bir güç adaptörüyle çalıştırıldığında adaptöre, Listelenmiş Güç Adaptörü veya **L.P.S. olarak işaretlenmiş DC güç kaynağı tarafından güç sağlanacaktır.** (Sınırlı Güç Kaynağı) ifadesiyle işaretlenmiş bir DC güç kaynağından alınmalıdır.

1.4

Bildirimler

UL Feragatnamesi

Underwriter Laboratories Inc. ("UL"), bu ürünün performansını veya güvenlik ve sinyalleme yönlerinin güvenilirliğini test etmemiştir. UL yalnızca Standard(s) for Safety for Information Technology Equipment, UL 60950-1, UL 62368-1, UL 60950-22 içinde ana hatlarıyla belirtilen yangın, darbe ve/veya kaza tehlikelerini test etmiştir. UL Sertifikası, bu ürünün performansını veya güvenlik ve sinyalleme yönlerinin güvenilirliğini kapsamaz.

UL, BU ÜRÜNÜN PERFORMANSI VEYA GÜVENLİK VE SİNYALLEME FONKSİYONLARININ GÜVENİLİRLİĞİYLE İLGİLİ HERHANGİ BİR BEYAN, GÜVENCE VEYA BELGELEMEDE BULUNMAZ.

1. Bu cihaz, FCC Kuralları Bölüm 15'e uygundur. Çalışma, aşağıdaki iki koşula bağlıdır:
 - Bu cihaz zararlı parazitlere neden olamaz.
 - Bu cihaz, istenmeyen şekilde çalışmaya neden olabilecek parazitler dahil, alınan her türlü paraziti kabul etmelidir.
2. Uyumluluktan sorumlu taraf tarafından açıkça onaylanmayan değişiklikler veya düzeltmeler kullanıcının ekipmanı çalıştırma yetkisini geçersiz kılabilir.

Not: Bu ekipman test edilmiş ve FCC Kuralları Bölüm 15'e göre, A Sınıfı bir dijital cihazın sınırlarına uygun bulunmuştur. Bu sınırlar, cihaz ticari ortamda çalıştırılırken, zararlı parazitlere karşı uygun koruma sağlamak için tasarlanmıştır. Bu cihaz, radyo frekansı enerjisi üretir, kullanır ve yayabilir; talimatlara uygun şekilde kurulmaz ve kullanılmazsa radyo iletişimi için parazite neden olabilir. Bu ekipmanın yerleşim bölgesinde çalıştırılması, zararlı parazitlere neden olabilir; bu durumda kullanıcının, paraziti kendi imkanlarıyla gidermesi gerekir.

FLEXIDOME panoramic 5100i IR: NDS-5703-F360LE, NDS-5704-F360LE, NDS-5703-F360LE-GOV ve NDS-5704-F360LE-GOV.

RoHS bilgileri

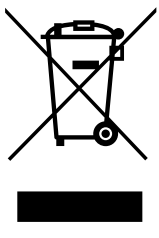
Hazardous substance table according to SJ/T 11364-2014						
Ürün: ağ kamerası						
Parça	Zararlı madde					
	Pb (Pb)	Hg (Hg)	Cd (Cd)	Cr 6+ (Cr(VI))	PBB (PBB)	PBDE (PBDE)
Muhafaza	O	O	O	O	O	O

Hazardous substance table according to SJ/T 11364-2014						
Baskılı devre kartı ve elektronik bileşenleri	O	O	O	O	O	O
Lens modülü	O	O	O	O	O	O
Mekanik parçalar: Metal	O	O	O	O	O	O
Mekanik parçalar: Metal olmayan	O	O	O	O	O	O
Dahili kablo/konnektör	O	O	O	O	O	O
Ambalaj aksesuarları: Metal	O	O	O	O	O	O
Ambalaj aksesuarları: Metal olmayan	O	O	O	O	O	O
<p>Bu form, SJ/T 11364'e uygun olarak derlenmiştir.</p> <p>O: Parçanın tüm homojen malzemelerinde bulunan tehlikeli maddelerin içeriğinin GB/T 26572'de belirtilen sınır gerekliliğinin altında olduğunu gösterir.</p> <p>X: Parçanın homojen malzemelerinden en az birinde bulunan tehlikeli maddelerin içeriğinin GB/T 26572'nin sınır gerekliliğini aştığını, ancak tüm parçaların AB RoHS gerekliliklerine uygun olduğunu gösterir.</p>						

The manufacturing datecodes of the products are explained in:

<http://www.boschsecurity.com/datecodes>

Eski elektrikli ve elektronik ekipmanlar



Bu ürün ve/veya pil, evsel atıklardan ayrı olarak atılmalıdır. Bu ekipmanları yerel yasa ve yönetmeliklere göre yeniden kullanılacak ve/veya geri dönüştürülecek şekilde atın. Bu, kaynakların muhafaza edilmesine ve insan sağlığı ile çevrenin korunmasına yardımcı olur.

2

Kısa bilgiler

Bu kılavuz, büyük özenle derlenmiş ve içerdiği bilgiler tamamen doğrulanmıştır. Metin yayın sırasında doğru basılmıştır, ancak metnin içeriği herhangi bir bildirimde bulunulmadan değiştirilebilir. Bosch Security Systems, doğrudan ya da dolaylı olarak hatalardan, eksikliklerden ve bu kılavuz ile anlatılan ürün arasındaki farklılıklardan kaynaklanan herhangi bir hasar konusunda sorumluluk kabul etmez.

Telif Hakkı

Bu kılavuzun fikri mülkiyet hakları Bosch Security Systems şirketine aittir ve telif hakları tarafından korunmaktadır.

Her hakkı saklıdır.

Ticari markalar

Bu belgede kullanılan tüm donanım ve yazılım adları, büyük olasılıkla ticari markadır ve buna göre ele alınmalıdır.

Daha fazla bilgi

Daha fazla bilgi için size en yakın Bosch Security Systems ile iletişim kurun veya www.boschsecurity.com adresini ziyaret edin.



<https://www.boschsecurity.com/xc/en/product-catalog/>

3 Sistemle ilgili genel bilgiler

3.1 Ürün açıklaması

FLEXIDOME panoramic 5100i IR kamera, kör noktalar olmadan 6 MP ve 12 MP çözünürlükte 360 ° panoramik genel görünümüne sahip yüksek kaliteli performans için üretilmiştir. Kamera tam durumsal farkındalık ve eş zamanlı yüksek çözünürlükte yakınlaştırılmış görüntüler sunar. Çipli (SoC) yüksek kaliteli sistem, kolay entegrasyon ve esnek görüntüleme ile kayıt için bombelenmeyi düzeltme imkanı sunar. Kameranın entegre kızıl ötesi özelliği, kızılötesi yoğunluğunu önlemek için birden fazla bölgede kızıl ötesi yoğunluğunu kontrol etme esnekliği sağlar. Ayrıca Alarm ve HDMI gibi çeşitli giriş ve çıkışları ile her uygulama için kullanılabilir.

3.2 Kullanım amacı

Kamera, profesyonel IP video gözetim çözümlerine gözetim kamerası olarak entegre edilmek üzere tasarlanmıştır. Kameranın kurulumu, faaliyete alma ve çalıştırılma işlemleri yalnızca eğitimli uzmanlar tarafından gerçekleştirilmelidir.

Gözetim kameraları kullanımı ulusal yasalar ve yönetmeliklerle sınırlandırılmıştır. Kamerayı buna göre kullanın.

3.3 Kamerayı kullanma

Kameranın özelliklerine erişmek için, bir İnternet tarayıcısı kullanın. Tarayıcı, arayüz penceresinde kamera çekimlerinin canlı görüntüsünü sağlar ve aynı zamanda kamera yapılandırmasının ayar ve parametrelerini gösteren kapsamlı listeye erişmenize ve bu listede değiştirmenize izin verir. Tarayıcı arayüzüyle ilgili daha fazla bilgi için yazılım kılavuzuna bakın.

Kamera kaydı ve depolama fonksiyonları, yerel alarm kayıtlarını ve iSCSI-tabanlı sistemlere yapılan kayıtları içerir. Kamera aynı zamanda, kayıt ve depolama işlemini kontrol etmek için Bosch Video Recording Manager (VRM)'yi kullanabilir. Pek çok Bosch kayıt çözümüne sorunsuz bir şekilde entegre edilebilir.

3.4 Harici sistemlerle çalıştırma

Web tarayıcısı kamerayı kullanmanın en doğrudan yoludur, bununla birlikte Bosch indirme mağazası, görüntüleme ve kamerayı kontrol etmek için birden fazla başka ücretsiz uygulama (aşağıda belirtilmiştir) sunmaktadır.

İndirme mağazası

En yeni uygulamalar ile cihaz yazılımlarını şu adresten indirebilirsiniz:

<http://downloadstore.boschsecurity.com/>

Configuration Manager

Varsayılan iş istasyonu kayıt yolu veya IntuiKey klavye kullanımı gibi genel Video Client ayarlarını yapmak için Configuration Manager uygulamasını kullanın.

Önceden ayarlanmış bir izleme sistemiyle çalışmaya karar verirsiniz, izleme sisteminizi ayarlamak için Configuration Manager uygulamasını kullanın:

- Entegre yapılandırma sihirbazıyla temel sistem ayarlarını kolayca yapın
- Kullanıcı gruplarını ve haklarını yönetin
- Sisteminize cihazlar ekleyin ve cihazları gruplar halinde düzenleyin

Video Security Client

Video Security Client, IP kameraların ve cihazların yerel olarak ve uzaktan izlenmesi için Bosch tarafından sunulan ücretsiz, kullanımı kolay video gözetim uygulamasıdır. Yazılım 16 adede kadar kamerayı destekler.

Video Security Client kapsamlı bombelenmeyi düzeltme özelliklerine sahiptir ve mevcut modları görüntülemek için kullanılabilen gibi istemci tarafında bombelenmeyi düzeltmek için kullanılabilir.

Bosch Video Client

Bosch Video Client, uzak yerlerdeki gözetleme kameralarının ve montajların görüntülenmesi, çalıştırılması, kumanda edilmesi ve yönetilmesi için kullanılan ücretsiz bir Windows uygulamasıdır. Birden fazla kameranın kolayca canlı izlenmesi, kayıttan izlenmesi, adli görüntü araması ve video aktarımı için kullanıcı dostu bir arayüz sunar.

4 Planlama bilgileri



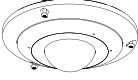
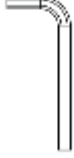
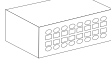




4.1 Ambalajdan çıkarma



Bu ekipmanı ambalajından çıkarırken ve tutarken dikkatli olunmalıdır. Ürünün herhangi bir kısmının nakliye sırasında zarar gördüğünü tespit ederseniz derhal nakliye firmasını bilgilendirin.

Ambalaj içerisinde tüm parçaların bulunduğundan emin olun. Parçalardan biri eksikse bu durumu Bosch Security Systems satış veya müşteri hizmetleri temsilcinize bildirin.

Orijinal ambalaj, birimi taşımak için kullanılan en güvenli ambalajdır ve birimi servis için geri gönderirseniz bu ambalajı kullanabilirsiniz.

4.2 Ambalajın içindeki parçalar

	Miktar	Bileşen
	1	Montaj plakası
	1	Kamera tabanı
	1	Kamera dome kapağı
	1	Kamera montajı için TR20 alyan anahtarı
	1	8 pimli Ses ve G/Ç konnektörü
	1	2 pimli güç konnektörü
	1	RJ-45 delik açma yardımı
	2	M20 lastik rondelalar (kamera tabanına önceden monte edilmiştir)
	1	Hızlı montaj kılavuzu

	Miktar	Bileşen
	1	Güvenlik bilgileri
	3	Tanıtma etiketleri

4.3

Hazırlık

Montajdan önce, montaj işlemini ve gerekli malzemeleri hazırlayarak plan yapın.

Ön koşullar

- Bileşenleri kutudan çıkarın. Tüm parçaların içinde ve zarar görmemiş olduğundan emin olun.
- Gerekli malzeme ve ekipmanlar:
 - 4 M4 veya no. 7 vida.
 - Uygun boyutta elektrikli matkap.
 - TR20 uç, tornavida ve uç yuvası veya birlikte verilen TR20 alyan anahtarını kullanın.
 - microSD kart (isteğe bağlı)

4.4

Ağ ve PoE



Uyarı!

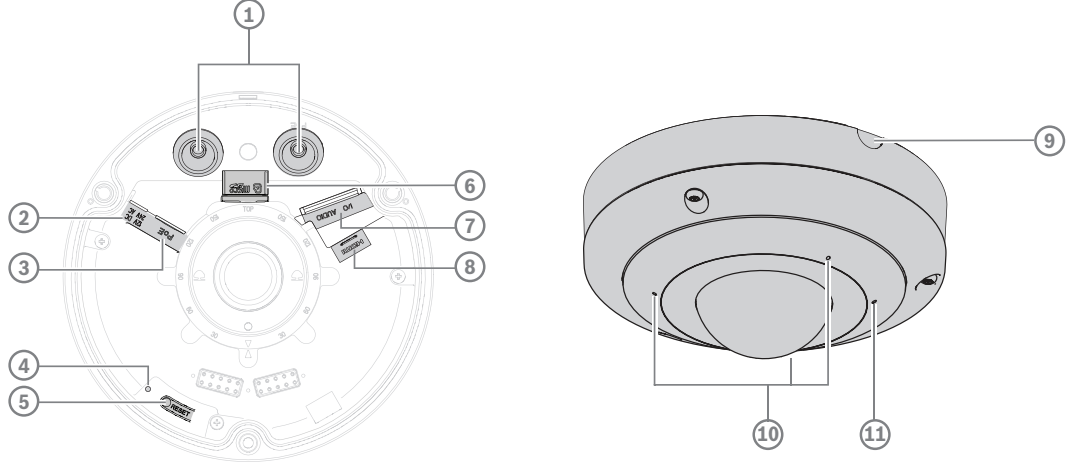
Yalnızca PoE IEEE 802.3at/802.3af Tip 1, Sınıf 3 onaylı cihazları kullanın.

Ethernet Üzerinden Güç (PoE) aynı zamanda bir 24 VAC ve 12 VDC güç kaynağı olarak kullanılabilir. Yardımcı güç ve PoE eş zamanlı olarak uygulanırsa kamera, gücünü varsayılan olarak PoE'den alır ve PoE arızalanırsa sorunsuz biçimde yardımcı girişe geçer. PoE gücü geri geldiğinde, kamera sorunsuz şekilde yeniden varsayılan güç kaynağı olarak PoE'ye döner.

Kablolar

Kablo gereksinimleri için bkz. Kamera tabanının kablo bağlantılarını yapma.

5 Montaj



1	M20 Rondelalar	2	Güç girişi
3	RJ45 konnektörü	4	İç mekan etkinlik LED'i
5	Sıfırlama düğmesi	6	MicroSD kart yuvası
7	Alarm ve Ses	8	Mikro HDMI
9	Kablo yandan giriş kapağı	10	3'lü mikrofon dizisi
11	Dış mekan etkinlik LED'i		

5.1 Kamera tabanını monte etme

5.1.1 Montajdan önce

Kamera tabanını kutudan çıkarın.

Yerel veri depolama alanı



Uyarı!

Bosch, sağlık takibinde endüstriyel mikro SD kartların kullanılmasını önermektedir.

Mikro SD kartı takmak için:

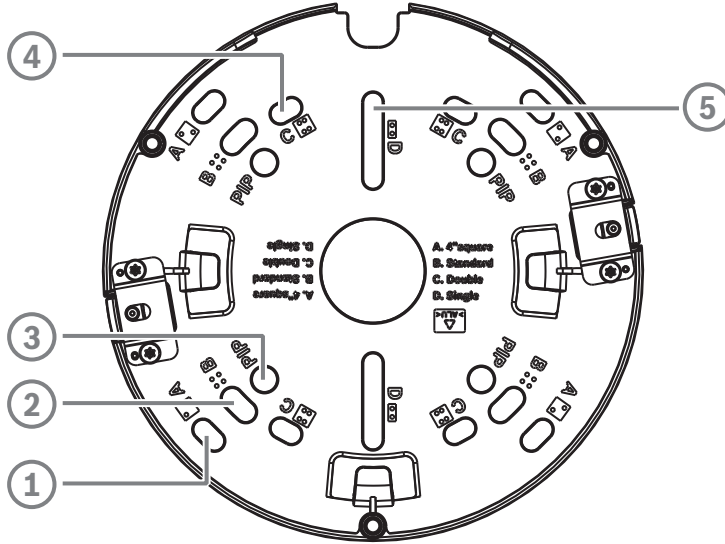
1. TR15 aracını kullanarak mikro SD yuvasına bir mikro SD kart takın.
2. Mikro SD kartı yuvadaki yerine oturuncaya kadar sıkıca bastırın.

Mikro SD kartı çıkarmak için:

1. Mikro SD kartı yerinden kurtulana kadar yuvanın içine doğru bastırın.
2. Kartı SD yuvasından çıkarın.
3. TR15 aracıyla kilidi tekrar kapatın.

5.1.2 Montaj plakasını takma

Montaj plakası, kamerayı düz bir yüzeye veya bir montaj aksesuarı ile birlikte sabitlemek için kullanılır. Çeşitli montaj seçenekleri için farklı delikler ve yuvalar sunar.



1	A 4 inç veya 4S elektrik kutusu montajı için kullanılan montaj delikleri. Montaj plakasında dört montaj deliği bulunmaktadır, ancak montaj için iki tane deliğe ihtiyacınız vardır. Montaj plakasını farklı yönlerde monte edebilirsiniz.	2	B Standart duvar veya tavan montajı için kullanılan montaj delikleri. Dört vida kullanın. Gerekirse dübel kullanın (beton duvarlar/tavanlar için).
3	PIP NDA-5080-PIP ve NDA-5080-PIPW ile montaj için montaj delikleri. Gerekli vidalar NDA-5080-PIP ve NDA-5080-PIPW ile birlikte sunulur.	4	C Çift alet kutusu montajı için kullanılan montaj delikleri. Montaj plakasını elektrik alet kutusundaki dört vida deliğiyle hizalayın.
5	D Tek alet kutusu için kullanılan montaj delikleri. Montaj plakasında yer alan iki oluklu deliği elektrik alet kutusundaki iki vida deliğiyle hizalayın.		

Ayrıca kamera aksesuarlar ile birlikte kullanıldığında çeşitli montaj seçeneklerini karşılayabilir. Mevcut aksesuarlar için bkz. İsteğe bağlı montaj aksesuarları.



Uyarı!

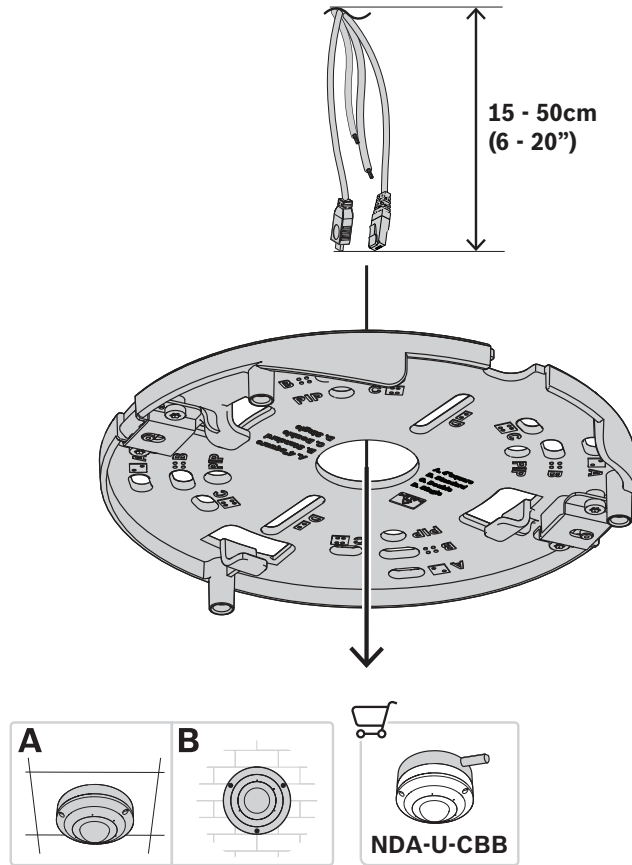
Yüze montaj fişleri ve vidaları kamerayla birlikte verilmez.

1. Montaj plakasını, orta delik kablo çıkışının üzerine gelecek şekilde yüzey üzerine yerleştirin.
2. Yüzeyde vida deliklerinin konumlarını işaretleyin.
Not: Standart montaj için, montaj plakasının üzerindeki B ile işaretlenmiş montaj deliklerini kullanın. Örneğin elektrik kutusuna montaj gibi farklı bir montaj için farklı montaj delikleri kullanın. Daha fazla bilgi için yukarıdaki tabloya bakın.



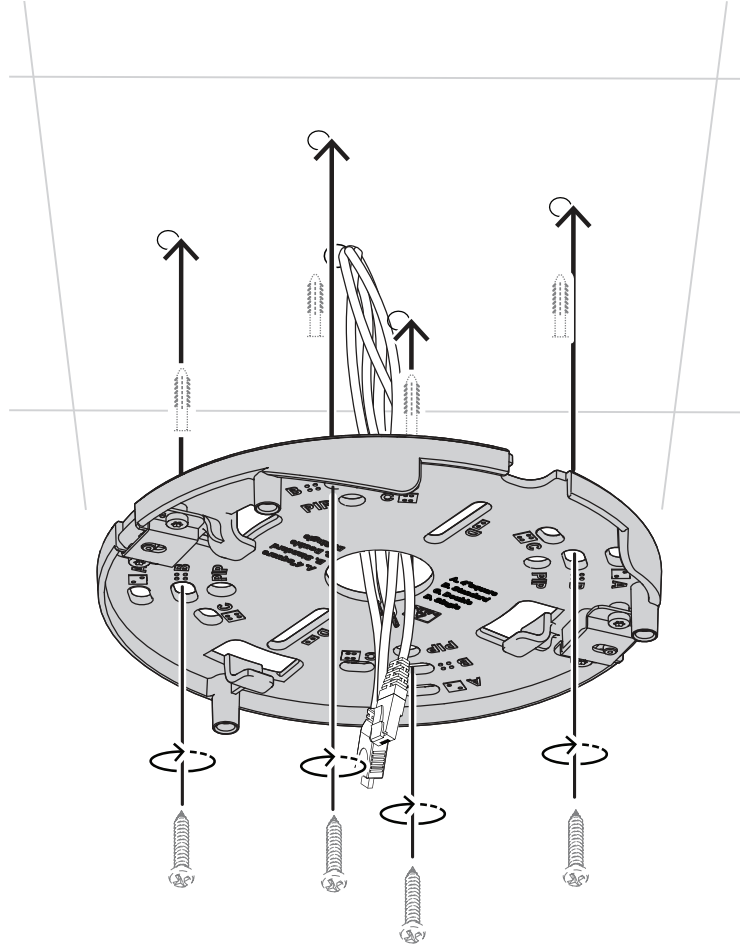
Uyarı!

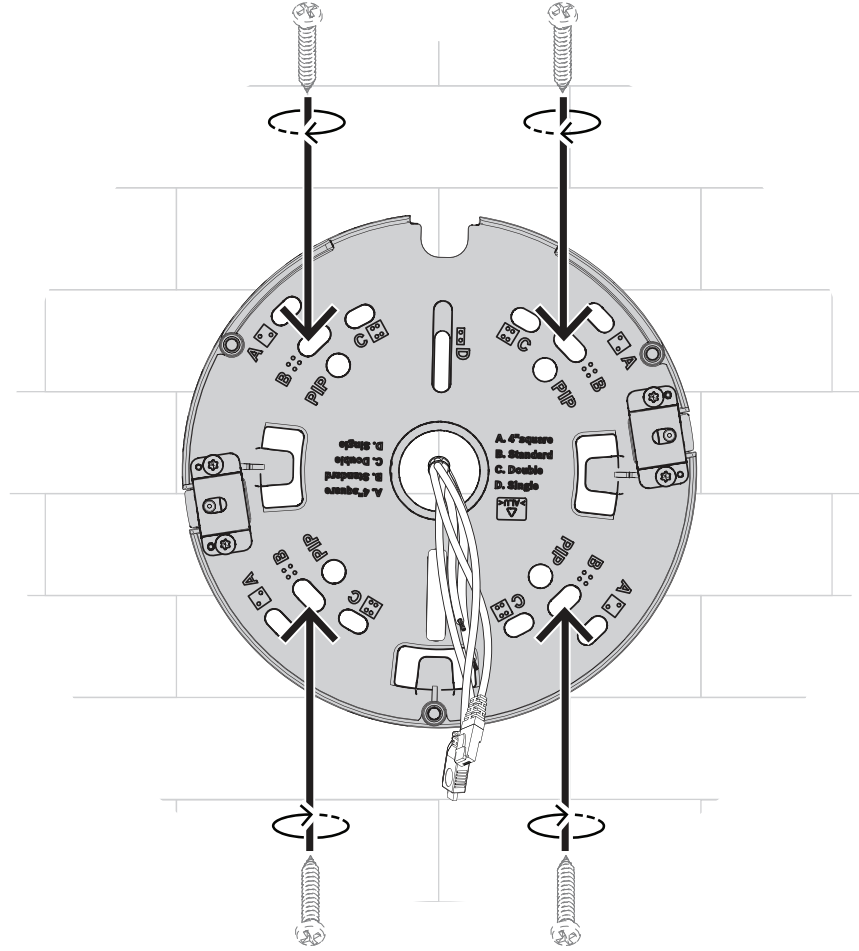
Kablolar için daha fazla alana ihtiyacınız varsa NDA-U-CBB, kablo bağlantıları ve kablolar için kameranın altında ek alan sağlar.



3. Kabloyu, montaj plakasının orta deliğinin içinden çekin.
Not: Kablo duvardan çıkmıyor ancak duvar boyunca uzanıyorsa montaj plakasının kabloya uygun şekilde monte edilmesi gerekir. Bu şekilde kablo, orta deliğin içinden geçmez. Montaj plakasında, kablonun yandan girişi için kullanılabilecek bir taraf vardır. Kamera tabanındaki kapağı çıkarın.

4. Beton bir duvara/tavana monte ediyorsanız uygun boyutta bir matkap ve vidalar kullanın. Not: Düzgün montaj sağlamak ve kablounun çok uzun olmasını önlemek için 15-50 cm (6-20 inç) kablo uzunluğuna izin verin. 4S kutu kullanıyor veya ahşap üzerine monte ediyorsanız bu adıma gerek yoktur.



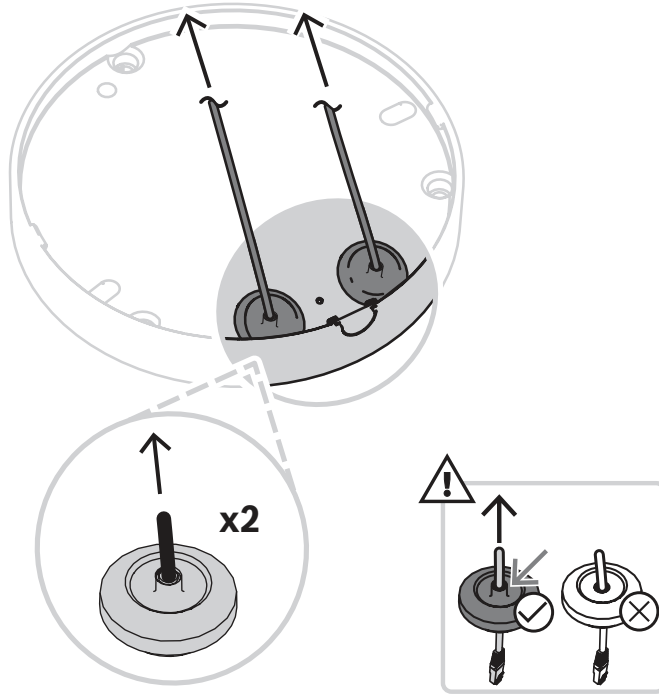


Bosch logosu doğrudan üst kısımda gösterilecek şekilde düzgün bir duvar montajı sağlamak için montaj plakasının yukarıda gösterildiği gibi monte edilmesi gerekir.

5.1.3

Kamera tabanını monte etme

1. RJ-45 delik açma aletini ağ kablosunun üzerine yerleştirin.
2. Boruları M20 lastik rondelalardan çıkarın.
3. Bir adet M20 lastik rondelayı RJ-45 delik açma aletinin ucuna koyun.
4. Yardımcı bağlantı kabloları kullanılıyorsa diğer kablo girişinin içinden çekin. Su geçirmez bir montaj sağlamak için rondela başına yalnızca bir kablo kullanın.
5. Rondelanın kabloların kaynağına baktığından emin olmak için iki kablonun da üzerinde bulunan M20 lastik rondelaları hafifçe geri çekin.
6. Kablo girişlerini sıkıca kapatmış olduğundan emin olmak için iki kablo girişine de M20 lastik rondelaları sabitleyin.

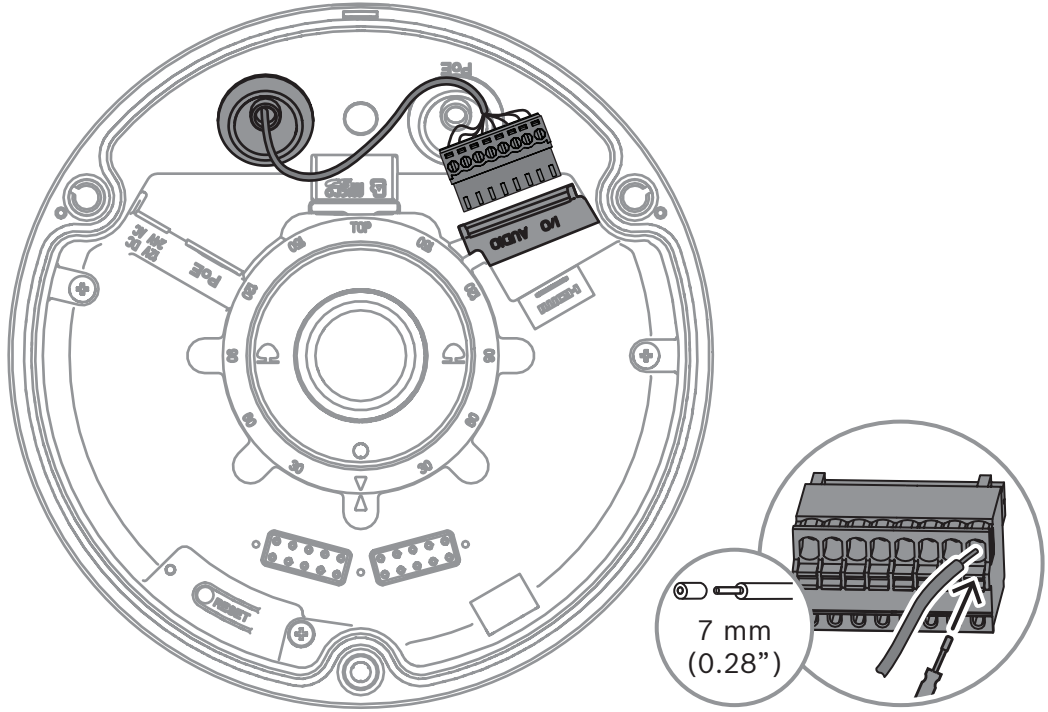


7. Ağ kablosunu kameradaki ağ konnektörüne bağlayın.

**Uyarı!**

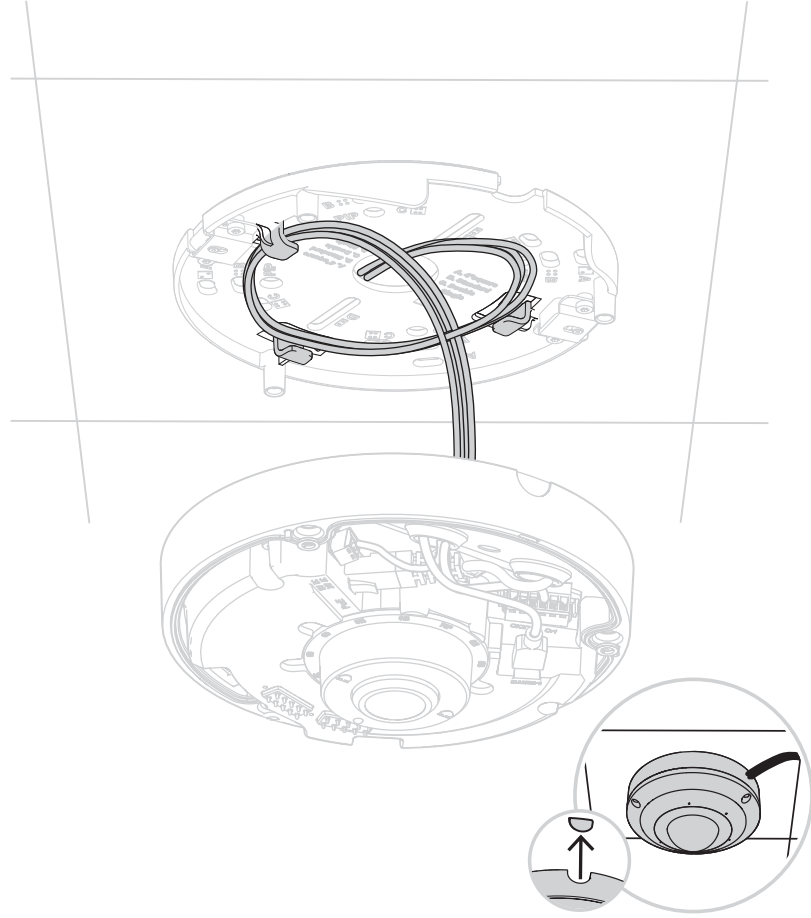
Düzgün, su geçirmez bir montaj sağlamak üzere RJ45/PoE kablosu için PoE ile işaretlenmiş kablo girişinin kullanılması gerekir.

8. Kullanılırsa ses ve alarm kablolarını 8 pimli Ses ve G/Ç konnektörüne bağlayın. Kamera Ses girişi yalnızca hat seviyesi girişi kabul eder. Pasif mikrofon girişinin doğrudan bağlanması desteklenmez.



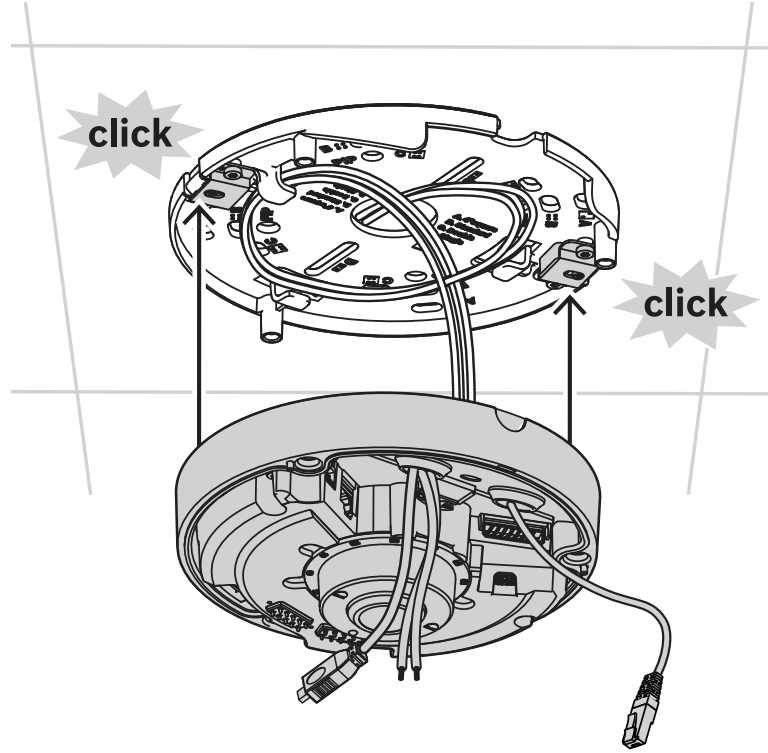
Pim	Bağlantı
1	ALARM ÇIKIŞI
2	ALARM ÇIKIŞI
3	ALARM GİRİŞİ
4	GND
5	SES GİRİŞİ
6	GND
7	GND
8	SES ÇIKIŞI

- Perakendede kullanım ya da yerel video görüntüleyici için, kamerayı doğrudan HDMI girişi ile Genel Görünüm Monitörü'ne bağlamak için bir mikro HDMI konnektörü kullanın.
- Gerekirse kabloyla montaj plakasının kancalarında bir halka yapın.

**Uyarı!**

Kameranın dışından bir kablo geliyorsa yan giriş kapağını çıkarın. Arka taraftan bir kablo geliyorsa yan giriş kapağı yerinde kalabilir.

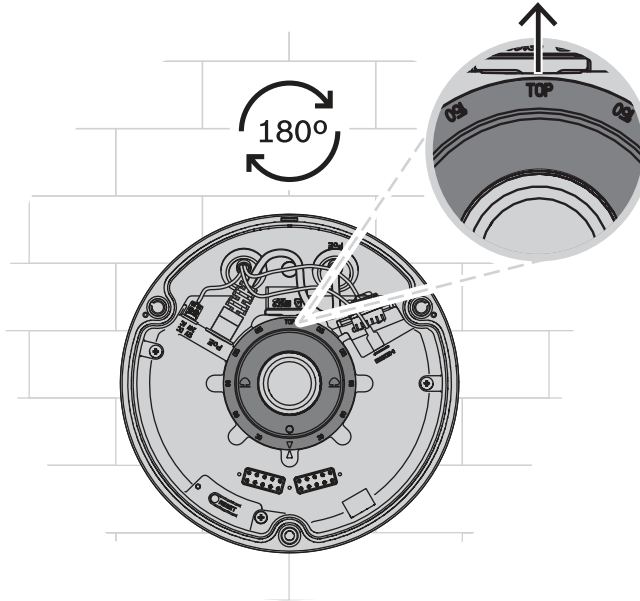
11. Kamera tabanının vida delikleri ile montaj plakasının hizalanması için kamera tabanını montaj plakasının üzerine getirin.
12. Kamera tabanını tık sesi duyana/hissedene kadar montaj plakasının üzerine doğru hafifçe bastırın.
13. Kamera tabanının sabitlendiğinden emin olun.



5.2

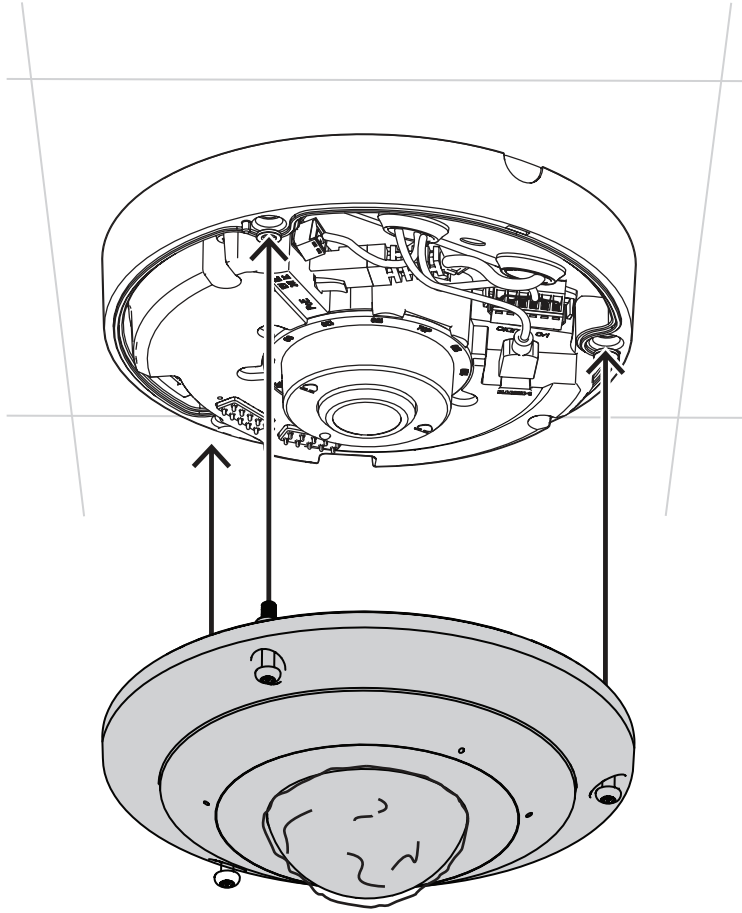
Kamera dome kapağını monte etme

1. Duvara montaj senaryosunda, "ÜST" ifadesi ile işaretli lens modülünün yukarı baktığından emin olun. Bakmıyorsa görüntülerin sistemde veya tarayıcıda doğru şekilde gösterildiğinden emin olmak için lens modülünü doğru yöne çevirin.



2. Kamera kapağını, doğru yönde kamera tabanının üzerine yerleştirin.
Not: Doğru yönü göstermek için iki bölgeye de kırmızı oklar yazdırılmıştır.

3. Cihazla birlikte verilen TR20 alyan anahtarını kullanarak kamera kapağındaki vidaları sıkın.



4. Koruyucu folyoyu çıkarın.

5.3

Kamerayı çıkarma

Kameranın çıkarılması veya açılmasının gerekmesi durumunda aşağıdaki adımları izleyin:

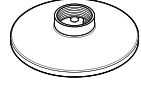
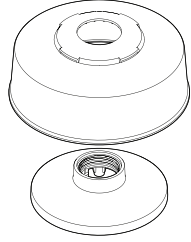

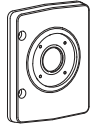



1. Kameradaki üç sabitleme vidasını gevşetin.
2. Ethernet kablosunu çıkarın.
3. Rondelaları çıkarın.
4. Kamera tabanını tutun ve oturtma kancalarını ani bir hareketle serbest bırakın.
5. Kamerayı çıkarın.


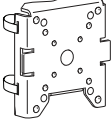
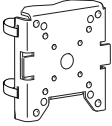
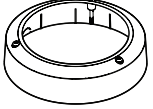

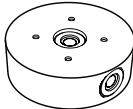
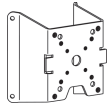



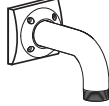

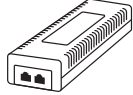

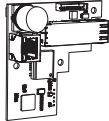
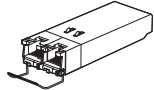
Uyarı!

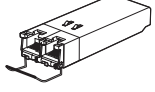
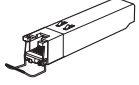
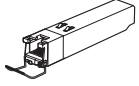
Kutu, montaj plakası, kamera tabanı ve kamera dome kapağı ile ayrı şekilde sunulur. Montaj plakasını kamera tabanına oturturken, bir parmağınızı montaj plakasının orta deliğine yerleştirin ve diğer elinizle kamera tabanını tutun. Ardından montaj plakasındaki iki oturtma kancasını serbest bırakmak için montaj plakasını birden çekin.

5.4 İsteğe bağlı montaj aksesuarları

NDA-5080-PIP	Askılı montaj arayüz plakası, 148 mm	
NDA-5080-PIPW	Askılı montaj arayüz plakası, 148 mm	
NDA-U-WMT	Askılı duvara montaj düzeneği	
NDA-U-WMP	Duvara montaj plakası	
NDA-U-PMT	Askılı boru montaj parçası, boyu 31 cm (12 inç)	
NDA-U-PMTE	Askılı montaj ek borusu, boyu 50 cm (20 inç)	
NDA-U-PMTS	Askılı boru montaj parçası, boyu 11 cm (4 inç)	

NDA-U-PSMB	Askılı duvara/tavana yüzey montaj kutusu SMB	
NDA-U-PMAS	Direğe montaj adaptörü, küçük	
NDA-U-PMAL	Direğe montaj adaptörü, büyük	
NDA-5080-PC	Boyanabilir kapak, F360E, 4 ad.	
NDA-5080-TM	Eğimli montaj düzeneği, 20 derece, 148 mm	
NDA-U-CBB	Kablo kanalı arka kutusu, 148 mm	
NDA-U-CMT	Köşeye montaj adaptörü	

NDA-U-PMTG	Askılı boruya montaj düzeneği, alet kutusu	
NDA-U-WMTG	Askılı duvara montaj düzeneği, bağlantı kutusu	
NPD-3001-WAP	Taşınabilir montaj aleti	
NPD-5001-POE	Midspan, 15 W, tek port, AC girişi	
NPD-5004-POE	Midspan, 4 port x 15 W, AC girişi	
VG4-SFPSCKT	Ethernet-SFP arayüz seti	
SFP-2	Fiber modülü, çok modlu, 1310 nm, 2LC	

SFP-3	Fiber modülü, tek modlu, 1310 nm, 2LC	
SFP-25	Fiber modülü, 1310/1550 nm, 1SC	
SFP-26	Fiber modülü, 1550/1310 nm, 1SC	

5.5

LED durumu

Kamera lensinin karşı tarafındaki kamera dome camında bir durum LED'i görülebilir. Farklı durum LED'i işlevleri için aşağıdaki tabloya bakın.

Durum LED'i	Anlamı
Düz kırmızı	Başlatılıyor
Yanıp sönen kırmızı	Sıfırlama
Düz yeşil	Çalışıyor, ancak akış izlenmiyor veya kaydedilmiyor
Yanıp sönen yeşil	Akış izleniyor ve/veya kaydediliyor

Gerekirse kamera ayarlarında durum LED'ini devre dışı bırakın.

1. **Kamera'yı** seçin
2. **Kurulum menüsü'nü** seçin.
3. **Kamera LED'i** altından **Devre dışı** seçeneğini belirleyin.

6 Yapılandırma

6.1 Web tarayıcı bağlantısı

Canlı görüntüler almak, birimi kontrol etmek ve kayıtlı sıralı görüntüleri yeniden oynatmak için web tarayıcısı (Google Chrome, Microsoft Edge veya Firefox) bulunan bir bilgisayar kullanılır. Birim, web tarayıcı kullanılarak ağ üzerinden yapılandırılabilir.

6.1.1 Ağ bağlantısını kurma

Birimin ağınızda çalışabilmesi için geçerli bir IP adresi ve uyumlu bir alt ağ maskesi olmalıdır.

Varsayılan olarak, DHCP önceden fabrikada olarak ayarlanır; böylece DHCP sunucusu bir IP adresi atar veya kullanılabilir DHCP sunucusu yoksa 169.254.1.0 - 169.254.254.255 aralığında yerel bir bağlantı adresi (otomatik IP) atanır.

IP adresini bulmak için Configuration Manager'ı kullanabilirsiniz. Yazılımı <http://downloadstore.boschsecurity.com> adresinden indirin.

1. Web tarayıcısını başlatın.
2. Birimin IP adresini URL olarak girin.
3. İlk yükleme sırasında, ekranda görünen tüm güvenlik sorularını onaylayın.

6.1.2 Korumalı ağ

Ağ erişim kontrolü (802.1x kimlik denetimi) için bir RADIUS sunucusu kullanılıyorsa, öncelikle birimin yapılandırılması gerekir. Cihazı yapılandırmak için bir ağ kablosu kullanarak doğrudan bilgisayara bağlayın ve şu iki parametreyi yapılandırın: **Kimlik** ve **Parola**. Yalnızca bu parametreleri yapılandırdıktan sonra ağ üzerinden cihaz ile iletişim kurabilirsiniz.

7 Sorun giderme

7.1 Sorunları giderme

Aşağıdaki tablo, olası arıza nedenlerini belirlemenize ve mümkünse sorunu gidermenize yardımcı olmak için hazırlanmıştır.

Arıza	Olası nedenler	Çözüm
Cihaz çalışmıyor.	Güç kesintisi.	Güç kaynağını kontrol edin. PoE, 12 V veya 24 V yardımcı girişin kullanılıp kullanılmadığını kontrol edin.
	Hatalı kablo bağlantıları.	Tüm kabloları, fişleri, kontakları ve bağlantıları kontrol edin.
Bağlantı kurulamadı, görüntü iletimi yok.	Hatalı cihaz yapılandırması.	Tüm yapılandırma parametrelerini kontrol edin (gerekirse fabrika ayarlarına sıfırlayın).
	Hatalı montaj.	Tüm kabloları, fişleri, kontakları ve bağlantıları kontrol edin.
	Yanlış IP adresi.	IP adreslerini (ping) kontrol edin.
	LAN dahilinde hatalı veri aktarımı.	Ping ile veri aktarımını kontrol edin.
	Maksimum bağlantı sayısına ulaşılmıştır.	Boş bağlantı bulana kadar bekleyin ve vericiyi tekrar arayın.
Birim, cihaz yazılımı yüklendikten sonra çalışmıyor.	Cihaz yazılımı dosyası ile programlama sırasında güç kesintisi.	Birimi Müşteri Hizmetlerine kontrol ettirin ve gerekiyorsa değiştirin.
	Hatalı cihaz yazılımı dosyası.	Web tarayıcısında /main.htm ile devam eden birimin IP adresini girin ve yüklemeyi tekrarlayın. Yalnızca CPP14 cihaz yazılımı dosyalarını kullanın.
Web tarayıcısı boş alanlar içeriyor.	Ağdaki etkin vekil sunucu.	Yerel IP adreslerini yok saymak için yerel bilgisayarın vekil sunucu ayarlarında bir kural oluşturun.

7.2 Ağ bağlantısını test etme

İki IP adresi arasındaki bağlantıyı kontrol etmek için ping komutu kullanılabilir. Bu şekilde, bir cihazın ağda etkin olup olmadığı test edilebilir.

1. DOS komut istemini açın.
2. Tip `ping` Cihazın IP adresinden önce gelir.

Cihaz bulunamazsa, yanıt ""den cevap... " olarak görüntülenir ve ardından milisaniyede gönderilen bayt sayısı ve iletim süresi gösterilir. Diğer durumda, cihaza ağ üzerinden erişilememektedir. Bunun olası nedenleri:

- Cihaz ağa düzgün şekilde bağlanmamış. Bu durumda kablo bağlantısını kontrol edin.
- Cihaz ağa doğru şekilde entegre edilmemiş. IP adresini, alt ağ maskesini ve ağ geçidi adresini kontrol edin.

7.3 Müşteri hizmetleri

Eğer bir hata giderilemiyorsa, lütfen tedarikçiniz veya sistem entegratörünüzle veya doğrudan Bosch Güvenlik Sistemleri Müşteri Hizmetlerine gidin.

Dahili cihaz yazılımlarının sürüm numaraları bir hizmet sayfası üzerinde görüntülenebilir. Müşteri Hizmetleri ile iletişim kurmadan önce bu bilgileri not edin.

1. Tarayıcınızın adres çubuğuna birimin IP adresinden sonra şunu girin: /version
örneğin: 192.168.0.80/version
2. Bu bilgileri not edin ya da sayfanın çıktısını alın.

8

Bakım

8.1

Temizlik

Lens temizliđi

Optimum performans sađlamak için lense temiz tutmak önemlidir. Toz, yađ veya parmak izleri lens yüzeyinden temizlenmelidir. Lense temizlerken, ışık yansımalarını azaltmak için kullanılan özel kaplamaya zarar vermemeye özellikle dikkat edin.

- Tozları, körukü fırça veya yađlanmayan yumuřak fırça ile alın.
- Lense üzerindeki su damllarını temiz, tüy bırakmayan yumuřak bir bezle silin ve lens yüzeyini kurutun.
- Kalan her türlü kiri nazikçe silmek (lense merkezinden kenara dođru döndürerek silin) için özel lens temizleme kađıdı veya lens temizleme sıvısıyla nemlendirilmiş bez kullanın.

8.2

Onarım

Birimde kullanıcı tarafından servis işlemleri yapılabilecek parça yoktur. Tüm onarım işlemlerini, yetkili uzmanlarına yaptırın.

8.3

Sıfırlama

Birimin orijinal ayarlarını geri yüklemek için sıfırlama düğmesine 10 saniye basın. Fabrika varsayılan ayarları, ayarlarda yapılmıř tüm deđişikliklerin üzerine yazılır. Örneđin, birimin istendiđi gibi çalışmasını önleyen geçersiz ayarlar varsa sıfırlama işlemleri gerekebilir.

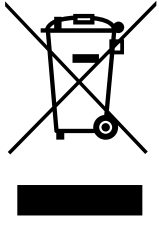
9 Faaliyetten çıkarma

9.1 Başka bir yere gönderme

Cihaz sadece bu Kurulum kılavuzu ile birlikte devredilmelidir.

9.2 İmha

Eski elektrikli ve elektronik ekipmanlar



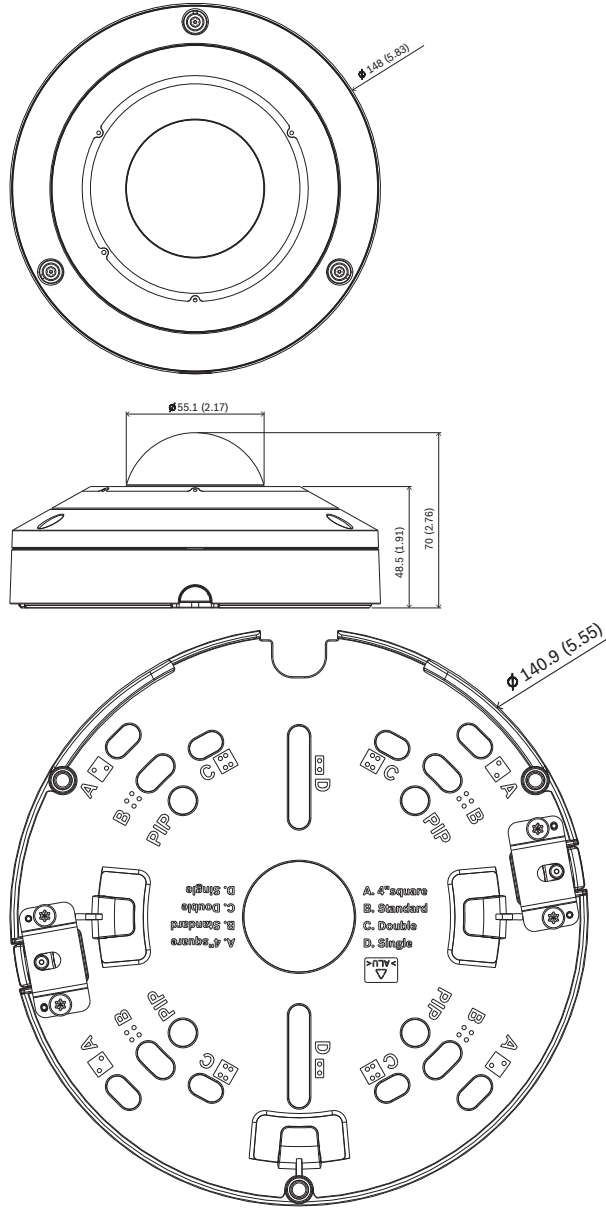
Bu ürün ve/veya pil, evsel atıklardan ayrı olarak atılmalıdır. Bu ekipmanları yerel yasa ve yönetmeliklere göre yeniden kullanılacak ve/veya geri dönüştürülecek şekilde atın. Bu, kaynakların muhafaza edilmesine ve insan sağlığı ile çevrenin korunmasına yardımcı olur.

10

Teknik veriler

10.1

Boyutlar



mm (inç) olarak boyutlar

10.2

Teknik Özellikler

Güç	
Giriş gerilimi	PoE IEEE 802.3af/802.3at Tip 1, Sınıf 3 24 VAC ±%10 12 VDC ±10% PoE ve yardımcı güç, yedekli çalışma sağlamak için eş zamanlı olarak bağlanabilir
Güç tüketimi (tipik/ maksimum)	5,6/11,4 W

Sensör	
Toplam sensör piksel sayısı	6 MP
Tip (6 MP)	1/1,8 inç CMOS
Kullanılan pikseller (6 MP)	2112 x 2112 (4,5 MP)
Toplam sensör piksel sayısı	12 MP
Tip (12 MP)	1/2,3 inç CMOS
Kullanılan pikseller (12 MP)	3008 x 3008 (9 MP)

Video performansı - Hassasiyet	
IEC 62676 Bölüm 5'e (1/25, F2.0) göre ölçülmüştür	
Renkli (6 MP)	0.099 lüks
Siyah-Beyaz (6 MP)	0.008 lüks
Kızıl ötesi ile (6 MP)	0 lüks
Renkli (12 MP)	0.150 lüks
Siyah-Beyaz (12 MP)	0.048 lüks
Kızıl ötesi ile (12 MP)	0 lüks

Video performansı - Dinamik aralık	
Geniş Dinamik Aralık (6 MP)	120 dB WDR
IEC 5 62676 Bölüm 5'e göre ölçülmüştür (6 MP)	105 dB WDR
Geniş Dinamik Aralık (12 MP)	120 dB WDR
IEC 5 62676 Bölüm 5'e göre ölçülmüştür (12 MP)	106 dB WDR

Video akışı	
Video sıkıştırma	H.265; H.264; M-JPEG
Video akışı	Ayarlanabilen birden fazla H.265, H.264 ve M-JPEG video akışı, ayarlanabilen kare hızı ve bant genişliği. Bombelenmeyi kamerada düzeltmeyle birden fazla kanal. Önemli Bölgeler (ROI)
Toplam IP Gecikmesi	Min. 120 msn., Maks. 340 msn.
GOP yapısı	IP, IBP, IBBP
Kare hızı (6 MP)	1-30 fps
Kare hızı (12 MP)	1-30 fps HDR modunda 1-25 fps
Video kodlayıcı bölgeleri	Bit hızını optimize etmek amacıyla video kodlayıcı kalitesini ayarlamak için sekiz bağımsız alan.

Video çözünürlüğü (Y x G)		
Video 1 kanalı	Tam daire görüntü	6 MP: 2112 x 2112 (4,5 MP) 12 MP: 3008 x 3008 (9 MP)
Video 2 kanalı	Çeşitli bombelenmesi düzeltilmiş modlar (Tam panoramik, çift panoramik, dörtlü, koridor, E-PTZ)	Çözünürlük, seçilen bombelenmesi düzeltilmiş moda bağlıdır
Video 3 kanalı	E-PTZ	1920 x 1080'ye kadar
Kanal ve akış başına kullanılabilen ve ayrı ayrı seçilebilen birden fazla düşük çözünürlük		

Video işlevleri	
Gündüz/Gece	Renkli, Siyah-Beyaz, Otomatik (ayarlanabilen geçiş noktaları)
Ayarlanabilir görüntü değerleri	Kontrast, Doymuluk seviyesi ve kontrolü, Parlaklık, Keskinlik
Beyaz Dengesi	2500-10.000K, 3 otomatik mod (Temel, Standart, Sodyum buharı), Manuel mod ve Bekleme modu
Obtüratör	Otomatik Elektronik Obtüratör (AES) Varsayılan obtüratör (1/30 [1/25] - 1/500) seçilebilir Maks. obtüratör hızı 1/1,875 - 1/150000
Arka ışık dengeleme	Kapalı/Açık
Parazit azaltma	Dinamik Parazit Azaltma
Gizlilik maskeleyesi	Tamamen programlanabilen sekiz bağımsız bölge
Görüntü sahne modları	Zamanlayıcı ile birçok varsayılan mod
Ön konumlar	Altı bağımsız sektör
Kamera turları	Art arda en fazla altı sahneden oluşan ön konum turu
Resim üstü yazı gösterme	Tüm video kanalları için ayrı ad ve damgalar
Diğer işlevler	Piksel sayacı, Video filigranı, Konum

Video içerik analizi	
Analiz tipi	Intelligent Video Analytics, Camera Trainer
Alarm kuralları (birleştirilebilir)	Her türlü nesne, Alanda nesne, Çizgi geçme, Alana girme/alandan ayrılma, Gezinme, Güzergah takibi, Başıboş/kaldırılmış nesne, Sayım, İşgal, Kalabalık yoğunluğu tahmini, Koşul değişikliği, Benzerlik araması, Akış/sayaç akışı
Nesne filtreleri	Süre, Boyut, En-boy oranı, Hız, Yön, Renk, Nesne sınıfları (4)
İzleme modları	Standart (2B) izleme, 3B izleme, 3B kişi izleme, Gemi izleme, Müze modu

Video içerik analizi	
Nesne sınıfları	İnsan, araba, bisiklet, kamyon
Kalibrasyon/Coğrafi konum	Otomatik, cayro sensörüne ve kamera yüksekliğine bağlı
Intelligent Audio Analytics	Silah atışı algılama, T3 / T4 alarm algılama (lisanslı). Gelecekteki sürümlerde daha fazla dedektör kullanıma sunulacaktır.

Gece görüşü	
Mesafe	20 m (66 ft)
LED	Yüksek verimli 360° LED dizisi, 850 nm
Kızılötesi yoğunluğu	Kontrol edilebilir 5 bölge

Optik	
Lens	1,155 mm sabit odaklı lens F2.0 (6 MP) 1,26 mm'lik sabit odaklı lens F2.0 (12 MP)
Lens montaj düzeneği	Ana karta monte edilmiş
İris kontrolü	Sabit iris
Gündüz/Gece	Anahtarlanabilir kızılötesi kesme filtresi
Görüş alanı	182° (Y) x 182° (D)
Minimum nesne uzaklığı	0,1 m

Yerel veri depolama alanı	
Dahili RAM	5 sn. alarm öncesi kayıt
Bellek kartı yuvası	Micro SDXC/SDHC/SD kart
Endüstriyel SD kartlar	Erken servis göstergesi sağlayan son derece uzun kullanım ömrü ve durum izleme desteği (SD kartla desteklenirse).

Giriş/çıkış	
Ses hattı girişi	0,707 Vrms maks, 10 kOhm tipik
Ses hattı çıkışı	16 Ohm tipikte 0,707 Vrms
Alarm girişi	1 giriş
Alarm giriş aktivasyonu	Kısa devre veya DC 5V ile aktivasyon
Alarm çıkışı	1 çıkış
Alarm çıkış gerilimi	30 VDC, maks. yük 0,5 A
HDMI uyumlu cihazlar için video çıkışı	Mikro HDMI konektörü ve bombelenmesi düzeltilmiş görüntüleme olanaklarıyla 1080p çözünürlük
Mikrofon	3 dijital MEMS ses sensörlü entegre dizi
Ethernet	RJ-45

Giriş/çıkış	
Fiber optik kısımlar (ayrıca satılır)	Bir Gözetim Kabininin içine (NDA-U-PA0, NDA-U-PA1 veya NDA-U-PA2) kurulan Fiber Optik Ethernet Medya Dönüştürücüsü seti (VG4-SFPSCKT) monte edilen kamera için fiber optik arayüzü sağlar.
Ses akışı	
Standart	G.711, 8 kHz örnekleme hızı L16, 16 kHz örnekleme hızı AAC-LC, 32/48 kHz örnekleme hızında 96 kbit/sn.
Sinyal-Parazit Oranı	>50 dB
Ses Akışı	Tam çift yönlü/yarı çift yönlü
Platform	
Ortak ürün platformu	CPP14
Veri güvenliği	
Güvenli Öğe ("TPM")	RSA 4096 bit, AES/CBC 256 bit
PKI	X.509 sertifikaları
Şifreleme	Desteklenen VMS ile tam uçtan uca şifreleme Ağ: TLS1.0/1.1/1.2/1.3, AES128, AES256 Yerel veri depolama: XTS-AES
Video kimlik denetimi	sağlama toplamı, MD5, SHA-1, SHA-256
Cihaz yazılımı koruması	İmzalı cihaz yazılımı, güvenli önyükleme
Ağ	
Protokoller	IPv4, IPv6, UDP, TCP, HTTP, HTTPS, RTP/RTCP, IGMP V2/V3, ICMP, ICMPv6, RTSP, FTP, ARP, DHCP, APIPA (Otomatik IP, bağlantı yerel adres), NTP (SNTP), SNMP (V1, V3, MIB-II), 802.1x, DNS, DNSv6, DDNS (DynDNS.org, selfHOST.de, no-ip.com), SMTP, iSCSI, UPnP (SSDP), DiffServ (QoS), LLDP, SOAP, CHAP, özet kimlik denetimi
Ethernet	10/100/1000 Base-T, otomatik algılamalı, yarı/tam çift yönlü
Bağlantı	Otomatik MDIX
Birlikte çalışabilirlik	ONVIF Profile S ONVIF Profile G ONVIF Profile M ONVIF Profile T
Mekanik Özellikler	
Boyutlar (Ø x Y)	148 x 70 mm (5,83 x 2,76 inç)
Lens ayarı (döndürme)	355°
Ağırlık	0,82 kg (1,81 lbs)
Renkli	Beyaz (RAL9003)

Mekanik Özellikler	
Çayro sensörü	Evet
Dome camı	Polikarbonat, şeffaf, UV önleyici çizilmez özellikli kaplamalı
Muhafaza	Nem alıcı membrana ve su geçirmez bağlantı alanına sahip alüminyum
Montaj	Yüzeye montaj için montaj plakası, 4 inç kare bağlantı kutusu, tek ve çift alet kutusu dahildir
Kanal	3/4 inç NPT (M25) kablo kanalı yan girişi için kablo kanalı arka kutusu ile uyumludur (ayrı satılır)

Çevresel Özellikler	
Çalışma sıcaklığı	Kızılötesi açık: -40 °C - +50 °C (40 °F - +122 °F) Kızılötesi kapalı: -40 °C - +55 °C (40 °F - +131 °F)
Depolama Sıcaklığı	-40 °C - +70 °C (-40 °F - 158 °F)
Çalışma nem oranı	%5-%93 yoğuşmasız bağıl nem %5-%100 yoğuşmalı bağıl nem
Depolama sırasında nem oranı	%98 kadar bağıl nem
Darbelere karşı koruma	IK10
Sızdırmazlık koruması	IP66 ve NEMA Tip 4X
Sürdürülebilirlik	PVC içermez
Menşe ülke	NDS-5703-F360LE/NDS-5704-F360LE: Tayland NDS-5703-F360LE-GOV/NDS-5704-F360LE-GOV: Tayvan

Building solutions for a better life.

202401081650