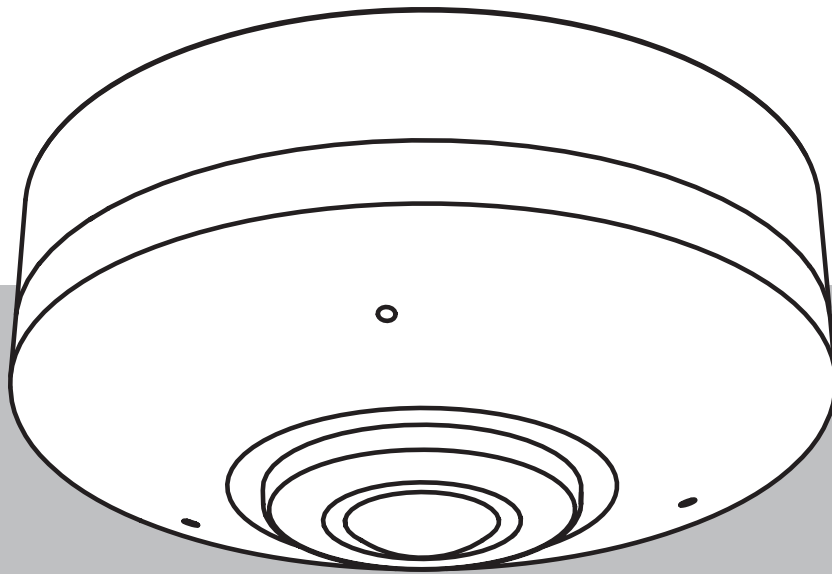


# **FLEXIDOME panoramic 5100i**

NDS-5703-F360 | NDS-5703-F360-GOV | NDS-5704-F360 |  
NDS-5704-F360-GOV





# 목차

<b>1</b>	<b>안전</b>	<b>4</b>
1.1	안전 메시지 설명	4
1.2	안전 수칙	4
1.3	중요 안전 지침	4
1.4	공지	5
<b>2</b>	<b>간단한 정보</b>	<b>7</b>
<b>3</b>	<b>시스템 개요</b>	<b>8</b>
3.1	제품 설명	8
3.2	용도	8
3.3	카메라 사용	8
3.4	외부 시스템으로 작동	8
<b>4</b>	<b>계획 정보</b>	<b>9</b>
4.1	포장 풀기	9
4.2	포함된 부품	9
4.3	준비	9
4.4	네트워크 및 PoE	10
<b>5</b>	<b>설치</b>	<b>11</b>
5.1	카메라 베이스 설치	11
5.1.1	설치하기 전	11
5.1.2	설치 단계	12
5.2	카메라 제거	15
5.3	옵션 장착 액세스리	15
5.4	LED 상태등	18
<b>6</b>	<b>구성</b>	<b>19</b>
6.1	브라우저 연결	19
6.1.1	네트워크 구축	19
6.1.2	보호된 네트워크	19
<b>7</b>	<b>문제 해결</b>	<b>20</b>
7.1	문제 해결	20
7.2	네트워크 테스트	20
7.3	고객 서비스	21
<b>8</b>	<b>유지보수</b>	<b>22</b>
8.1	청소	22
8.2	복구(R)	22
8.3	재설정	22
<b>9</b>	<b>서비스 해제</b>	<b>23</b>
9.1	전송	23
9.2	폐기	23
<b>10</b>	<b>기술 데이터</b>	<b>24</b>
10.1	크기	24
10.2	사양	24

# 1 안전

아래 안전 지침을 읽고 수행한 후 나중에 참조할 수 있도록 잘 보관하십시오. 장치를 작동하기 전에 모든 경고 사항을 준수하십시오.

## 1.1 안전 메시지 설명

본 매뉴얼에서는 특별한 상황에 대한 주의를 끌기 위해 다음 기호 및 표기법이 사용됩니다.



### 위험!

피하지 않을 경우, 사망 또는 심각한 상해를 유발하는 위험 상황을 나타냅니다.



### 경고!

피하지 않을 경우, 사망 또는 심각한 상해를 유발할 수 있는 위험 상황을 나타냅니다.



### 주의!

피하지 않을 경우, 경미하거나 심하지 않은 상해를 입을 수 있는 위험 상황을 나타냅니다.



### 참고!

피하지 않을 경우, 장비나 환경이 손상되거나 데이터가 손실될 수 있는 상황을 나타냅니다.

## 1.2 안전 수칙



### 주의!

설치 작업은 반드시 자격을 갖춘 서비스 인력이 미국전기규정(NEC 800 CEC Section 60) 또는 현지의 관련 법규에 따라 실시해야 합니다.

## 1.3 중요 안전 지침

- 장치를 청소하려면 액체 클리너나 분사식 클리너를 사용하지 마십시오.
- 라디에이터, 히터, 스토브 등의 열원 또는 기타 열을 발산하는 일체의 장치(앰프 포함) 근처에 장치를 설치하지 마십시오.
- 장치에 액체를 흘리지 마십시오.
- 전원 이상 및 낙뢰로 인한 서지로부터 장치를 보호할 수 있도록 관련 안전 수칙을 준수하십시오.
- 운영 지침에 명시된 제어 장치만 조정하십시오.
- 라벨에 표시된 유형의 전원에만 장치를 연결하여 사용하십시오.
- 자격을 갖춘 전문가가 아닌 경우, 손상된 장치를 직접 수리하려 하지 마십시오. 모든 정비는 자격을 갖춘 정비 인력에게 의뢰하십시오.
- 제조업체의 지침 및 현지의 관련 법규에 따라 장치를 설치하십시오.
- 제조업체가 지정한 장착물/액세서리만 사용하십시오.
- 특히 연결 지점에서 모든 연결 케이블을 발생 가능한 손상으로부터 보호하십시오.
- 연결에는 차폐 UTP 케이블만 사용하십시오.
- 제품에 클래스 I 어댑터를 사용할 때 전원 코드는 접지 연결이 있는 소켓 콘센트에 연결해야 합니다.
- 사용되는 저전압 전원 공급 장치는 EN 62368-1 기준을 준수해야 합니다.

- PoE 연결의 경우, 어댑터는 최소 55°C의 주변 작동 온도에서 정격 55VDC, 최소 0.50A여야 합니다.
- 제품은 외부 플랜트로 라우팅되지 않고 PoE 네트워크에만 연결되어야 합니다.

## 1.4

### 공지

#### UL 책임제한공지

Underwriter Laboratories Inc.("UL")는 본 제품의 보안 또는 신호 관련 성능 또는 안정성을 시험하지 않았습니다. UL은 Standard(s) for Safety for Information Technology Equipment, UL 60950-1, UL 62368-1, UL 60950-22에 규정된 화재, 감전 및/또는 부상 위험에 관한 테스트만 완료했습니다. 본 제품의 보안 또는 신호 관련 성능 또는 안정성에는 UL 인증이 적용되지 않습니다. UL은 본 제품의 보안 또는 신호 관련 기능의 성능 또는 안전성에 관한 어떠한 표명, 보증 또는 인증도 하지 않습니다.

- 이 장치는 FCC 규정의 Part 15를 준수합니다. 다음 두 조건에 따라 작동됩니다.
  - 이 장치가 유해한 간섭을 일으킬 수 없습니다.
  - 이 장치는 바람직하지 않은 작동을 일으킬 수 있는 간섭을 포함하여, 받게 되는 그 어떤 간섭도 허용해야 합니다.
- 규정 준수에 책임이 있는 당사자의 명시적 승인 없이 장치를 변경 또는 개조할 경우 사용자의 장치 작동 권한이 무효화될 수 있습니다.

**참고:** 이 장치는 테스트 결과 FCC 규정(Part 15)에 명시된 클래스 A 디지털 장치에 관한 규정 한도를 준수하는 것으로 확인되었습니다. 상기 한도는 상업 환경에서 장비가 작동할 때 유해한 간섭이 제한되도록 설정되어 있습니다. 이 장치는 무선 주파수 에너지를 발생, 사용 및 방출하며 사용자 매뉴얼에 따라 설치 및 사용하지 않을 경우 무선 통신에 유해한 간섭을 일으킬 수 있습니다. 주거 지역에서 이 장치를 작동하면 유해한 간섭을 일으킬 가능성이 높고, 이 경우 사용자는 자비를 들여 간섭 문제를 해결해야 할 것입니다.

#### FCC 공급업체 적합성 선언

FLEXIDOME panoramic 5100i: NDS-5703-F360, NDS-5704-F360, NDS-5703-F360 -GOV 및 NDS-5704-F360-GOV.

#### 책임 당사자

Bosch Security Systems, LLC  
 130 Perinton Parkway  
 14450 Fairport, NY, USA  
[www.boschsecurity.us](http://www.boschsecurity.us)

#### RoHS 정보

Hazardous substance table according to SJ/T 11364-2014						
제품: 네트워크 카메라						
부품	유해 물질					
	Pb (Pb)	Hg (Hg)	Cd (Cd)	Cr 6+ (Cr(VI))	PBB (PBB)	PBDE (PBDE)
케이스	○	○	○	○	○	○
인쇄 회로 기판 및 해당 전자 부품	○	○	○	○	○	○
렌즈 모듈	○	○	○	○	○	○
기계 부품: 금속	○	○	○	○	○	○
기계 부품: 비금속	○	○	○	○	○	○

Hazardous substance table according to SJ/T 11364-2014						
내부 와이어/커넥터	○	○	○	○	○	○
포장 액세서리: 금속	○	○	○	○	○	○
포장 액세서리: 비금속	○	○	○	○	○	○

이 양식은 SJ/T 11364에 따라 작성되었습니다.  
 O: 부품의 모든 균질 재료의 유해 물질 함량이 GB/T 26572에 지정된 제한 요구 사항 미만임을 나타냅니다.  
 X: 부품의 균질 재료 중 최소 하나의 유해 물질 함량이 GB/T 26572의 제한 요구 사항을 초과함을 나타냅니다. 그러나 모든 부품은 EU RoHS 요구 사항을 준수합니다.

The manufacturing datecodes of the products are explained in:

<http://www.boschsecurity.com/datecodes>

이 장치는 Industry Canada 라이선스 면제 RSS 표준을 준수합니다. 다음 두 조건에 따라 작동됩니다.

(1) 이 장치가 유해한 간섭을 일으킬 수 없습니다. (2) 이 장치는 바람직하지 않은 작동을 일으킬 수 있는 간섭을 포함하여, 받게 되는 그 어떤 간섭도 허용해야 합니다.

**현지 인증 관련 공지 사항 - 한국**



**참고!**

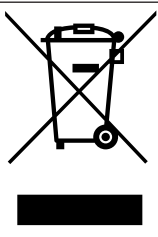
HDMI 포트는 관리자 용으로만 사용됩니다.



**참고!**

본 제품은 산업용 기기 기준으로 시험을 진행한 산업용 제품입니다. 이 제품을 주거용 또는 가정용 모니터링 용도로 사용하지 마십시오.

**노후한 전기/전자 장비**



이 제품 및/또는 배터리는 가정 폐기물과 분리하여 별도 폐기해야 합니다. 장비 재사용 및/또는 재활용을 위해서 지역의 현행 법규에 따라 해당 장비를 폐기합니다. 이렇게 하면 리소스의 소모를 줄이고 직원 안전과 환경을 보호하는 데 도움이 될 수 있습니다.

## 2

### 간단한 정보

본 매뉴얼은 철저한 감독 하에 작성되었으며 여기에 포함된 정보는 모두 검증되었습니다. 공개 당시 정확한 텍스트를 담고 있지만 내용은 예고 없이 변경될 수 있습니다. Bosch Security Systems는 오류, 불완전 또는 본 매뉴얼과 설명된 제품의 불일치로 인한 직접 또는 간접적 손해에 대해 책임을 지지 않습니다.

#### 저작권

본 매뉴얼은 Bosch Security Systems의 지적 재산이며 저작권의 보호를 받습니다.  
All rights reserved.

#### 상표

본 문서에 사용된 모든 하드웨어 및 소프트웨어 제품 이름은 등록 상표일 수 있으며 그에 따라 취급해야 합니다.

#### 자세한 정보

자세한 정보가 필요한 경우, 가까운 Bosch Security Systems 영업소로 연락하거나 [www.boschsecurity.com](http://www.boschsecurity.com)을 참조하시기 바랍니다.



<https://www.boschsecurity.com/xc/en/product-catalog/>

## 3 시스템 개요

### 3.1 제품 설명

FLEXIDOME panoramic 5100i 카메라는 사각지대 없는 6MP 및 12MP 해상도의 360° 파노라마 보기를 제공하는 고품질 성능을 위해 제작되었습니다. 적용 범위의 유연성을 유지하면서 설치를 간소화하고 비용을 절감할 수 있습니다. 본 카메라는 완벽한 상황 파악력과 고해상도 확대 이미지를 제공합니다. 내장된 Intelligent Video Analytics는 완벽한 상황 파악력을 강화하고 관련 경고를 트리거합니다.

### 3.2 용도

이 카메라는 전문 IP 비디오 감시 솔루션에 감시 카메라로 통합되도록 설계되었습니다. 카메라의 설치, 커미셔닝 및 작동은 교육을 받은 전문가만 수행해야 합니다.

감시 카메라의 사용은 국가 법률 및 규정에 의해 제한됩니다. 그에 따라 카메라를 사용하십시오.

### 3.3 카메라 사용

카메라 기능에 액세스하려면 웹 브라우저를 사용합니다. 브라우저에서 인터페이스 창을 통해 카메라 스트리밍을 실시간으로 볼 수 있으며 카메라 구성을 위한 광범위한 설정 및 매개변수 목록을 액세스하고 변경할 수도 있습니다. 브라우저 인터페이스에 대한 자세한 내용은 소프트웨어 매뉴얼을 참조하십시오.

카메라 녹화 및 스토리지 기능에는 로컬 알람 녹화와 iSCSI 기반 시스템에 녹화가 포함되어 있습니다. 또한 카메라에서 Bosch Video Recording Manager (VRM)를 사용하여 녹화와 스토리지를 제어할 수 있습니다. 많은 Bosch 녹화 솔루션과 완벽하게 통합됩니다.

### 3.4 외부 시스템으로 작동

웹 브라우저는 카메라를 사용하는 가장 직접적인 방법이지만, Bosch 다운로드 스토어는 카메라 보기 및 제어를 위한 몇 가지 기타 무료 응용 프로그램(아래 나열됨)을 제공합니다.

#### 다운로드 스토어

다음에서 최신 응용 프로그램 및 펌웨어를 다운로드하십시오.

<http://downloadstore.boschsecurity.com/>

#### Configuration Manager

Configuration Manager 응용 프로그램을 사용하여 워크스테이션 녹화의 기본 경로 또는 IntuiKey 키보드 사용과 같은 일반 Video Client 설정을 구성합니다.

미리 구성된 모니터링 시스템으로 작업하려면 Configuration Manager 응용 프로그램을 사용하여 모니터링 시스템을 설정하십시오.

- 통합 구성 마법사로 기본 시스템 설정을 쉽게 구성
- 사용자 그룹 및 권한 관리
- 시스템에 장치를 추가하고 그룹으로 배열

#### Video Security Client

Video Security Client는 IP 카메라 및 기기의 로컬 및 원격 모니터링을 위해 Bosch에서 제공하는 사용하기 쉬운 무료 비디오 감시 응용 프로그램입니다. 이 소프트웨어는 최대 16대의 카메라를 지원합니다.

Video Security Client는 광범위한 디워핑 기능을 갖추고 있으며 사용 가능한 모드를 보는 것뿐만 아니라 클라이언트 측 디워핑을 하는 데도 이용할 수 있습니다.

#### Bosch Video Client

Bosch Video Client는 원격지의 감시 카메라와 설치 보기, 작동, 제어 및 관리를 위한 무료 Windows 응용 프로그램입니다. 손쉬운 여러 대의 카메라 실시간 보기, 재생, 법의학적 검색 및 내보내기를 위한 사용자 친화적인 인터페이스를 제공합니다.



## 4 계획 정보



### 4.1 포장 풀기

조심스럽게 포장을 풀고 주의하여 장치를 다루십시오. 물품이 배송 중 손상된 것으로 보이면 즉시 운송 업체에 알려십시오.

모든 부품이 포함되어 있는지 확인합니다. 누락된 항목이 있으면 Bosch Security Systems 판매 또는 고객 서비스 담당자에게 알려십시오.

서비스를 받기 위해 장치를 반환할 경우 원래 포장을 사용하는 것이 가장 안전합니다.

### 4.2 포함된 부품

	양	구성 요소
	1	카메라 베이스
	1	카메라 커버
	1	microSD 슬롯 잠금용 TR15 육각 렌치
	1	간편 설치 설명서
	1	보안 정보
	3	식별 레이블

### 4.3 준비

설치하기 전에 설치 과정과 필요한 자재를 준비하고 계획하십시오.

#### 필수 조건

- 상자에서 구성 요소를 제거합니다. 모든 부품이 포함되어 있고 손상되지 않았는지 확인하십시오.
- 필요한 자재 및 장비:
  - No. 7 또는 M4 크기의 나사 2개
  - 적절한 크기의 전동 드릴
  - 드라이버, 비트 홀더 및 TR15 비트 또는 제공된 TR15 육각 렌치 사용(옵션, microSD 사용 시에만 필요)
  - microSD 카드(옵션)

## 4.4 네트워크 및 PoE



### 참고!

PoE IEEE 802.3af 유형 1, 클래스 2 승인 장치만 사용하십시오.

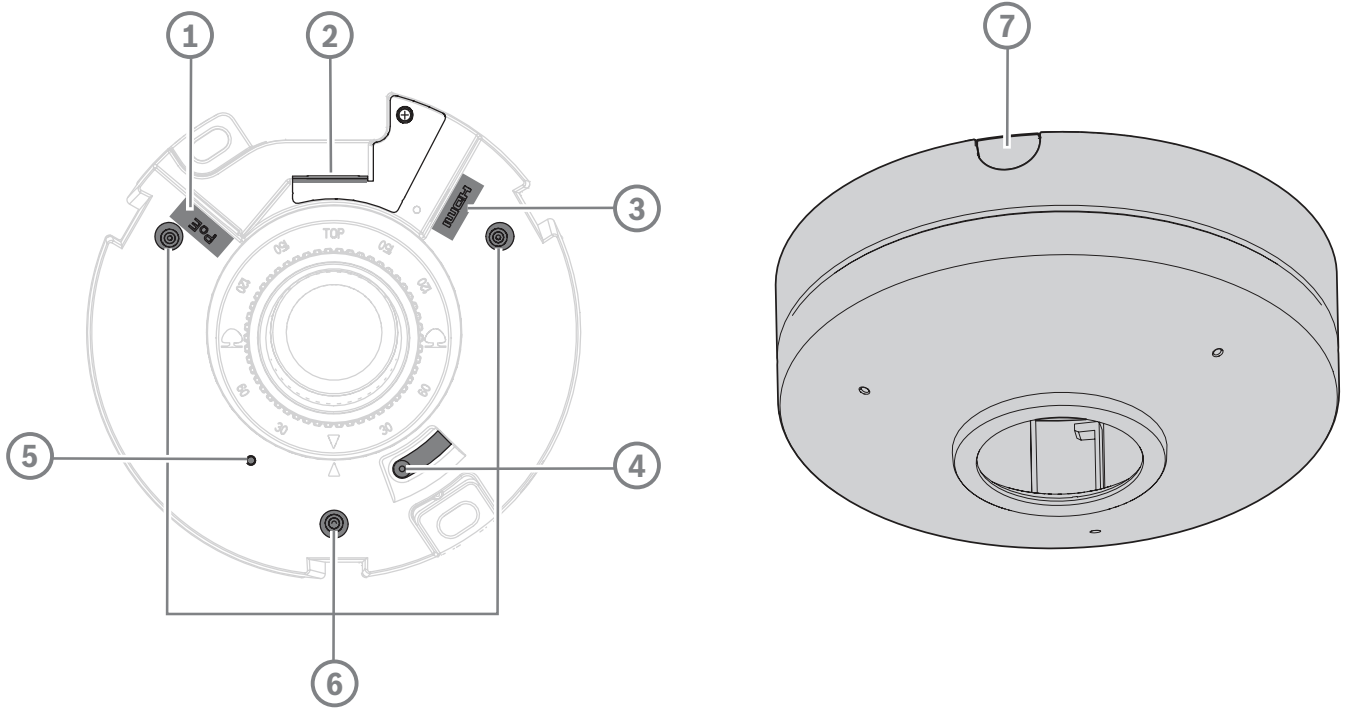
PoE(Power-over-Ethernet)의 소비 전력은 6W입니다.

### 케이블

케이블 요구 사항은 을 참조하십시오.

## 5 설치

### 5.1 카메라 베이스 설치



1	RJ45 커넥터	2	MicroSD 카드 슬롯
3	Micro HDMI	4	재설정 버튼
5	액티비티 LED	6	3-마이크 어레이
7	케이블 측면 입구 도어		

#### 5.1.1 설치하기 전

상자에서 카메라 베이스를 제거합니다.

#### 로컬 스토리지



#### 참고!

Bosch는 상태 모니터링 기능이 있는 산업용 micro SD 카드를 사용할 것을 권장합니다.

Micro SD 카드를 설치하는 방법:

1. TR15 도구를 사용하여 micro SD 슬롯에 micro SD 카드를 설치합니다.
2. Micro SD 카드가 슬롯에 고정될 때까지 세게 누릅니다.

micro SD 카드를 제거하는 방법:

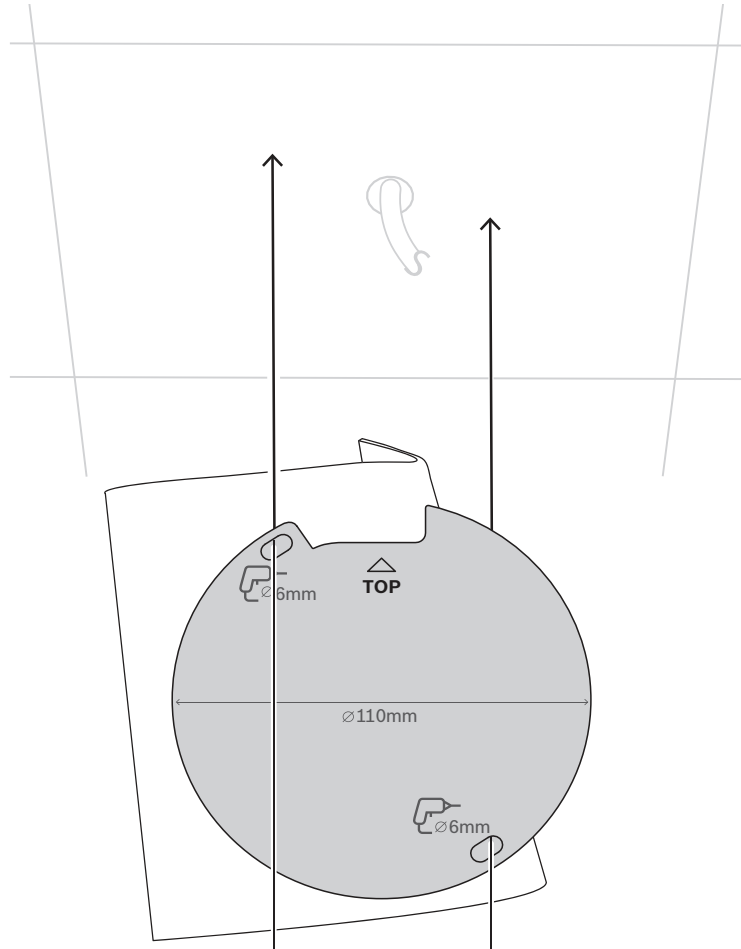
1. 다시 풀릴 때까지 micro SD 카드를 슬롯에 밀어 넣습니다.
2. SD 슬롯에서 카드를 제거합니다.
3. TR15 도구로 잠금 장치를 다시 닫습니다.

**참고!**

표면 장착용 플러그 및 나사는 카메라와 함께 제공되지 않습니다.

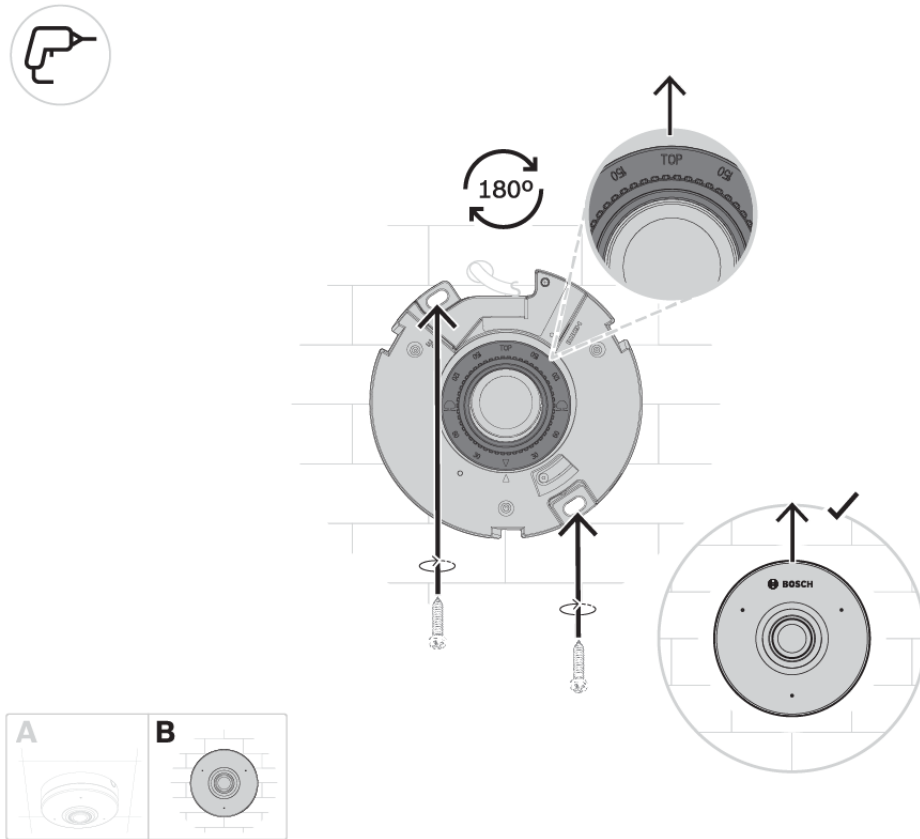
**5.1.2****설치 단계**

1. 스티커를 벽/천장에 붙입니다.



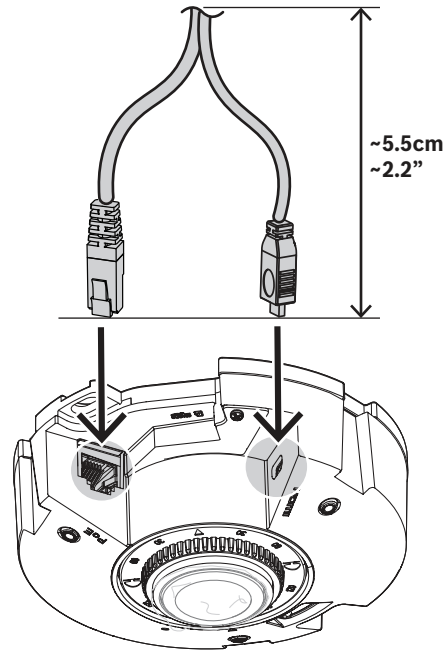
2. 적절한 크기의 드릴을 사용하여 장착 템플릿으로 구멍을 표시합니다.

벽면 장착 설치의 경우, 케이블 입구가 위쪽을 향하도록 카메라 베이스를 설치하여 수평을 맞춘 Bosch 로고가 있는 카메라를 올바르게 설치해야 합니다. 불가능할 경우, "TOP"이라고 표시된 렌즈 모듈이 위를 향하는지 확인하십시오. 그렇지 않은 경우, 렌즈 모듈을 올바른 방향으로 돌려 이미지가 시스템 또는 브라우저에 올바르게 표시되도록 합니다.

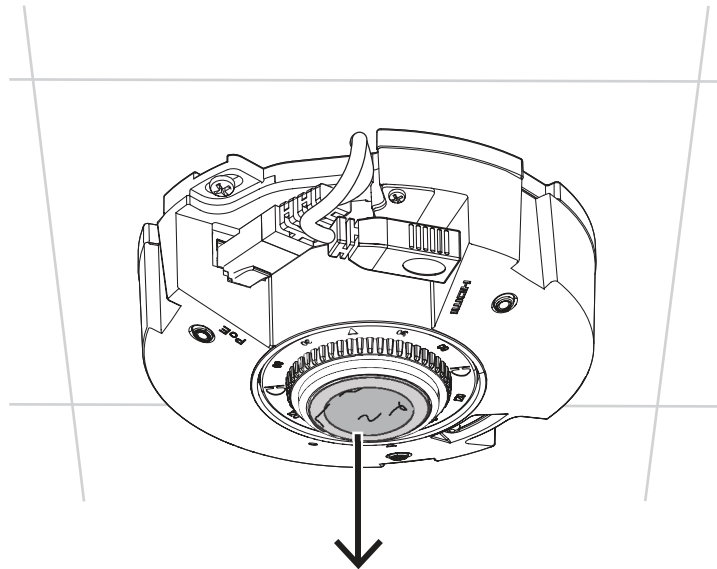

**참고!**

카메라 외부에서 케이블이 들어오는 경우 측면의 입구 도어를 제거합니다. 케이블이 뒤에서 들어오는 경우, 측면의 입구 도어는 제거하지 않아도 됩니다.

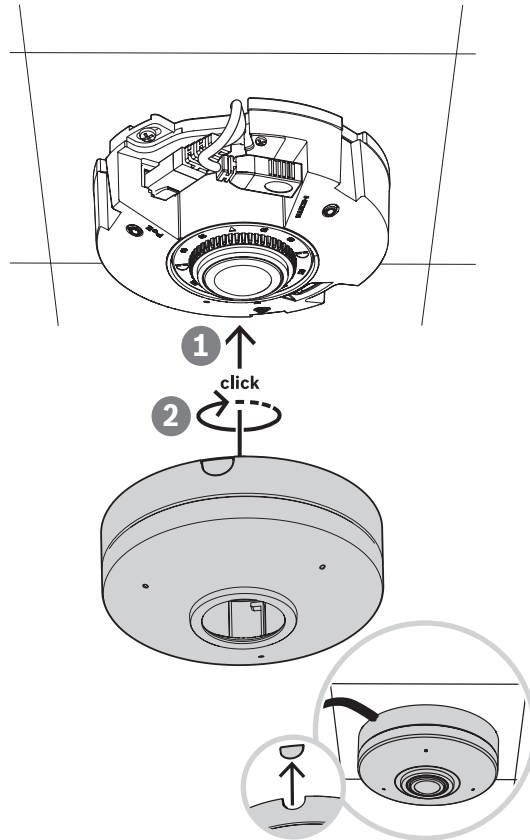
3. 네트워크 케이블과 micro HDMI 케이블(옵션)을 올바른 커넥터에 연결합니다.
4. 적절한 설치를 보장하고 과도한 케이블 길이를 방지하기 위해 약 5.5cm(2.2인치)의 케이블 길이를 허용합니다.



5. 렌즈에서 보호용 포일을 제거합니다.



6. 카메라 커버를 위로 밀니다.
7. 시계 방향으로 돌려 카메라 베이스에서 카메라 커버를 클릭합니다.



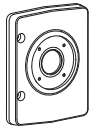




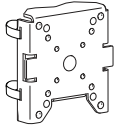
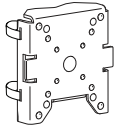
## 5.2 카메라 제거

카메라를 제거하거나 열어야 하는 경우, 아래 단계에 따라야 합니다.

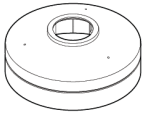

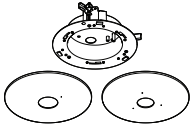
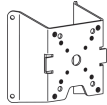
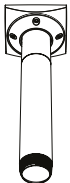

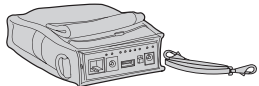
1. 카메라 커버의 표면을 미는 동시에 시계 반대 방향으로 돌려서 제거합니다.
2. 두 개의 나사를 제거합니다.
3. 케이블을 분리합니다.
4. 카메라를 제거합니다.

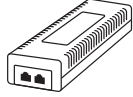

## 5.3 옵션 장착 액세서리

NDA-5081-PIP	펜던트 인터페이스 판, 110mm	
NDA-U-WMT	펜던트형 벽면 거치대	

NDA-U-WMP	벽면 장착 플레이트	
NDA-U-PMT	펜던트 파이프 마운트, 31cm(12")	
NDA-U-PMTE	펜던트형 파이프 연장관, 50cm(20")	
NDA-U-PMTS	펜던트 파이프 마운트, 11cm(4")	
NDA-U-PSMB	펜던트형 벽면/천장 거치대 SMB	
NDA-U-PMAS	기둥 장착 어댑터(소형)	
NDA-U-PMAL	기둥 장착 어댑터 (대형)	



<p>NDA-5081-PC</p>	<p>페인트가 가능한 커버, F360, 4개</p>	
<p>NDA-5081-TM</p>	<p>틸트 마운트 20도, 110mm</p>	
<p>NDA-5081-PLEN</p>	<p>천장 장착형 플레넘 정격 키트, 110mm</p>	
<p>NDA-U-CMT</p>	<p>모서리 장착 어댑터</p>	
<p>NDA-U-PMTG</p>	<p>펜던트 파이프 거치대, 갱 박스</p>	
<p>NDA-U-WMTG</p>	<p>펜던트형 벽면 거치대, 갱 박스</p>	
<p>NPD-3001-WAP</p>	<p>휴대용 설치 도구</p>	

NPD-5001-POE	미드스팬, 15W, 단일 포트, AC 입력	
NPD-5004-POE	미드스팬, 4포트 x 15W, AC 입력	

## 5.4

### LED 상태등

상태 LED는 카메라 렌즈의 반대편에 있는 카메라 버블에서 볼 수 있습니다.

아래 표에서 다양한 상태 LED 기능을 살펴보세요.

상태 LED	의미
빨간색으로 켜져 있음	부팅 중
빨간색으로 깜박임	재설정 중
녹색으로 켜져 있음	작동 중이지만 스트림이 시청 또는 녹화되고 있지는 않은 상태
녹색으로 깜박임	스트림이 시청 및/또는 녹화되고 있는 상태

필요한 경우 카메라 설정에서 상태 LED를 비활성화하십시오.

1. **카메라**를 선택합니다.
2. **설치 프로그램 메뉴**를 선택합니다.
3. **카메라 LED**에서 **비활성화됨**을 선택합니다.

## 6

## 구성

### 6.1

### 브라우저 연결

웹 브라우저(Google Chrome, Microsoft Edge 또는 Mozilla Firefox)가 있는 컴퓨터를 사용하여 라이브 이미지를 수신하고 장치를 제어하며 저장된 시퀀스를 재생합니다. 브라우저를 사용하여 네트워크를 통해 장치를 구성합니다.

#### 6.1.1

#### 네트워크 구축

호환되는 서브넷 마스크와 네트워크에서 작동하는 유효한 IP 주소가 장치에 있어야 합니다.

기본적으로 DHCP는 로 설정되어 출고되기 때문에 DHCP 서버가 IP 주소를 할당하며, DHCP 서버가 없는 경우에는 169.254.1.0 ~ 169.254.254.255 범위에 드는 link-local 주소(자동 IP)가 할당됩니다.

Configuration Manager를 사용하여 IP 주소를 검색할 수 있습니다. <http://downloadstore.boschsecurity.com>에서 소프트웨어를 다운로드합니다.

1. 웹 브라우저를 시작합니다.
2. 장치의 IP 주소를 URL로 입력합니다.
3. 최초 설치 중 나타나는 모든 보안 질문을 확인합니다.

#### 6.1.2

#### 보호된 네트워크

네트워크 액세스 제어(802.1x 인증)에 RADIUS 서버를 사용하는 경우 장치를 먼저 구성해야 합니다. 장치를 구성하려면 네트워크 케이블을 사용하여 컴퓨터에 장치를 직접 연결하고 두 가지 매개변수인 **ID**와 **비밀번호**를 구성합니다. 이들 매개변수를 구성해야 네트워크를 통해 장치와 통신할 수 있습니다.

## 7 문제 해결

### 7.1 문제 해결

다음 표에서는 오작동의 원인과 그 해결 방법에 대해 설명합니다.

오작동	가능한 원인	해결책
장치가 작동하지 않습니다.	전원 오류입니다.	전원 공급 장치를 확인하십시오. PoE를 사용하는지 확인합니다. 활동 표시등이 켜져 있는지 확인합니다.

연결되지 않고 이미지도 전송되지 않습니다.	장치 구성이 잘못되었습니다.	모든 구성 매개변수를 점검하고 필요할 경우 출고 시 기본값으로 재설정합니다.
	설치가 잘못되었습니다.	PoE를 확인하십시오.
	IP 주소가 잘못되었습니다.	IP 주소를 확인하십시오(ping).
	LAN 내에 데이터 전송 오류가 있습니다.	ping으로 데이터 전송을 점검합니다.
	최대 연결 수에 도달했습니다.	연결을 사용할 수 있을 때까지 기다리고 트랜스미터를 다시 호출합니다.

펌웨어 업로드 후 장치가 작동하지 않습니다.	펌웨어 파일로 프로그래밍 중 전원 오류가 발생했습니다.	고객 서비스 부서에서 장치를 점검 받고 필요 시 교체합니다.
	펌웨어 파일이 잘못되었습니다.	웹 브라우저에서 장치의 IP 주소와 /main.htm을 입력하고 업로드를 반복합니다. CPP14 펌웨어 파일만 사용하십시오.

웹 브라우저에 빈 필드가 있습니다.	네트워크에 활성 프록시 서버가 없습니다.	로컬 컴퓨터의 프록시 설정에서 로컬 IP 주소를 제외하는 규칙을 만듭니다.
---------------------	------------------------	---

### 7.2 네트워크 테스트

ping 명령으로 두 IP 주소 간의 연결을 검사할 수 있습니다. 이를 통해 장치가 네트워크에서 활성 상태인지 테스트할 수 있습니다.

1. DOS 명령 프롬프트를 엽니다.
2. 먼저 ping 명령을 입력하고 이어서 장치의 IP 주소를 입력합니다.

장치가 발견되면 응답으로 "...의 응답"과 보낸 바이트 수 및 전송 시간(밀리초)이 표시됩니다. 그렇지 않으면 네트워크를 통해 장치에 액세스할 수 없습니다. 가능한 원인은 다음과 같습니다.

- 장치가 네트워크에 제대로 연결되어 있지 않습니다. 이 경우 케이블 연결을 확인합니다.
- 장치가 네트워크에 제대로 통합되어 있지 않습니다. IP 주소, 서브넷 마스크 및 게이트웨이 주소를 확인합니다.

## 7.3

### 고객 서비스

오류를 해결할 수 없는 경우 공급업체 또는 시스템 통합업체에 문의하거나 Bosch Security Systems 고객 서비스 부서로 직접 연락하십시오.

서비스 페이지에서 내부 펌웨어의 버전 번호를 볼 수 있습니다. 고객 서비스 부서에 연락하기 전에 이 정보를 확인하십시오.

1. 브라우저의 주소 표시줄의 장치 IP 주소 다음에 /version을 입력합니다.  
예: 192.168.0.80/version
2. 정보를 기록하거나 페이지를 인쇄합니다.

## 8 유지보수

### 8.1 청소

#### 렌즈 세척

최적의 성능을 보장하기 위해 렌즈를 깨끗하게 유지하는 것이 중요합니다. 렌즈 표면에서 먼지, 기름기 또는 지문을 제거해야 합니다. 렌즈를 세척할 때 빛 반사를 줄이기 위해 사용되는 특수 코팅이 손상되지 않도록 각별히 주의하십시오.

- 블로어 브러시 또는 기름기가 없는 부드러운 브러시로 먼지를 제거합니다.
- 보풀이 없는 깨끗하고 부드러운 천으로 렌즈에 묻은 물방울을 닦아 내고 렌즈 표면을 건조시킵니다.
- 특수 렌즈 세척용 페이퍼나 렌즈 세척액으로 처리한 천을 사용하여 남아 있는 먼지를 부드럽게 닦아 냅니다(렌즈 중앙에서 가장자리 쪽을 향하여 나선형으로 닦음).

### 8.2 복구(R)

이 장치에는 사용자가 수리할 수 있는 부품이 포함되어 있지 않습니다. 적합한 자격 있는 전문가에게 수리를 의뢰하십시오.

### 8.3 재설정

장치를 원래 설정으로 복원하려면 재설정 버튼을 10초 동안 누릅니다. 그러면 설정 변경 내용을 출하시 기본값으로 덮어쓰게 됩니다. 설정이 잘못되어 장치가 제대로 작동하지 않는 경우 재설정이 필요합니다.

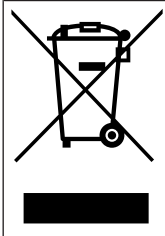
## 9 서비스 해제

### 9.1 전송

이 장치는 반드시 이 설치 매뉴얼과 함께 제공되어야 합니다.

### 9.2 폐기

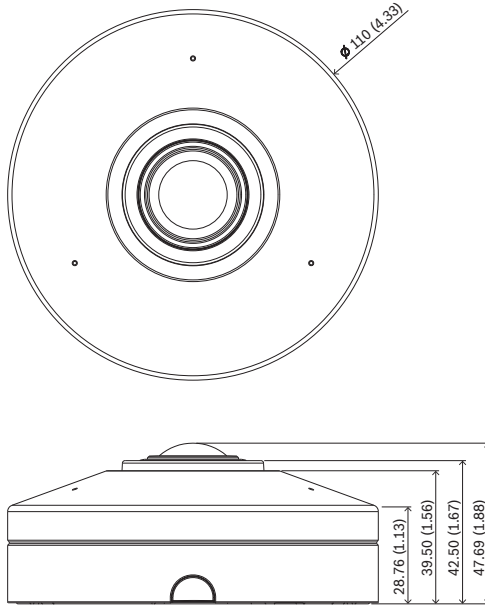
#### 노후한 전기/전자 장비



이 제품 및/또는 배터리는 가정 폐기물과 분리하여 별도 폐기해야 합니다. 장비 재사용 및/또는 재활용을 위해서 지역의 현행 법규에 따라 해당 장비를 폐기합니다. 이렇게 하면 리소스의 소모를 줄이고 직원 안전과 환경을 보호하는 데 도움이 될 수 있습니다.

# 10 기술 데이터

## 10.1 크기



크기(mm(인치))

## 10.2 사양

<b>전원</b>	
입력 전압	PoE IEEE 802.3af 유형 1, 클래스 2
전력 소비(일반/최대)	PoE: 5.6 / 6W
<b>센서</b>	
총 센서 픽셀	6MP
유형(6MP)	1/1.8-인치 CMOS
사용 픽셀(6MP)	2112 x 2112(4.5MP)
총 센서 픽셀	12MP
유형(12MP)	1/2.3인치 CMOS
사용 픽셀(12MP)	3008 x 3008(9MP)
<b>비디오 성능 - 감도</b>	
<b>IEC 62676 Part 5에 따라 측정(1/25, F2.0)</b>	
컬러(6MP)	0.099lx
흑백(6MP)	0.008lx
컬러(12MP)	0.150lx
흑백(12MP)	0.048lx
<b>비디오 성능 - 다이내믹 레인지</b>	
광역역광보정(6MP)	120dB WDR



비디오 성능 - 다이내믹 레인지	
IEC 62676 Part 5에 따라 측정됨 (6MP)	105dB WDR
광역역광보정 (12MP)	120dB WDR
IEC 62676 Part 5에 따라 측정됨 (12MP)	106dB WDR

비디오 스트리밍	
비디오 압축	H.265, H.264, M-JPEG
스트리밍	H.265, H.264 및 M-JPEG에서 다중 구성 가능한 스트림, 구성 가능한 프레임 비율 및 대역폭. 에지 디워핑의 다중 채널 관심 영역 (ROI)
전체 IP 지연	최소 120ms, 최대 340ms
GOP 구조	IP, IBP, IBBP
프레임 속도 (6MP)	1~30fps
프레임 속도 (12MP)	1~30fps HDR 모드에서 1~25fps
인코더 영역	인코더 품질을 설정하여 비트레이트를 최적화하기 위한 8개의 독립된 구역

비디오 해상도 (H x V)		
비디오 1 채널	전체 이미지 서클	6MP: 2112 x 2112 (4.5MP) 12MP: 3008 x 3008 (9MP)
비디오 2 채널	다양한 디워핑 모드 (풀 파노라마, 더블 파노라마, 쿼드, 복도, E-PTZ)	해상도는 선택한 디워핑 모드에 따라 다름
비디오 3 채널	E-PTZ	최대 1920x1080
여러 개의 낮은 해상도를 사용할 수 있으며, 채널 및 스트림별로 개별 선택 가능		

비디오 기능	
주/야간	컬러, 흑백, 자동 (조정 가능한 전환점)
조정 가능한 사진 설정	대비, 채도 수준 및 제어, 밝기, 선명도
화이트 밸런스	2500 ~ 10,000K, 3가지 자동 모드 (기본, 표준, 나트륨 가스), 수동 모드 및 홀드 모드
셔터	자동 전자식 셔터 (AES) 기본 셔터 (1/30 [1/25] ~ 1/500) 선택 가능 최대 셔터 속도 1/1.875 ~ 1/150000
역광 보정	끄기/켜기
노이즈 감소	동적 노이즈 감소
프라이버시 마스킹	8개의 독립된 구역, 완전한 프로그래밍 가능

비디오 기능	
장면 모드	스케줄러를 이용한 여러 기본 모드
사전 설정 위치	6개의 독립적 섹터
가드 투어	연속으로 최대 여섯 개의 장면으로 구성된 사전 설정 위치 투어
스탬핑 표시	각 비디오 채널에 대한 개별적인 이름과 스탬프
기타 기능	픽셀 카운터, 비디오 워터마킹, 위치

비디오 콘텐츠 분석	
분석 유형	Intelligent Video Analytics, Camera Trainer
알람 규칙(조합 가능)	모든 물체, 시야 내 물체, 경계선 침범, 시야 진입/벗어남, 배회자, 경로 따라가기, 정지/제거된 물체, 집계, 점유율, 군중 밀집도 추산, 조건 변경, 유사성 검색, 순류/역류
개체 필터	기간, 크기, 가로세로비, 속도, 방향, 색상, 개체 클래스(4)
추적 모드	표준(2D) 추적, 3D 추적, 3D 인물 추적, 선박 추적, 박물관 모드
개체 클래스	사람, 자동차, 자전거, 트럭
보정/지리 위치 정보	자이로 센서 및 카메라 높이에 기반한 자동
Intelligent Audio Analytics	건샷 탐지, T3/T4 경보 탐지(라이선스). 향후 릴리스에서 더 많은 탐지기를 사용할 수 있습니다.

광학	
렌즈	1.155mm 고정 초점 렌즈 F2.0(6MP) 1.26mm 고정 초점 렌즈 F2.0(12MP)
렌즈 마운트	보드 장착형
조리개 제어	고정 조리개
주/야간	전환형 IR-컷 필터
시야각	182°(H) x 182°(V)
최소 피사체 거리	0.1m

로컬 스토리지	
내부 RAM	5초 사전 알람 녹화
메모리 카드 슬롯	Micro SDXC / SDHC / SD 카드
공업용 SD 카드	매우 긴 수명과 빠르게 서비스 확인이 가능한 상태 감시 지원(SD 카드에서 지원하는 경우)

입력/출력	
HDMI 출력	Micro HDMI 커넥터 및 디워핑 보기 기능을 갖춘 최대 1080p 해상도
마이크	3개의 디지털 MEMS 오디오 센서가 있는 통합 어레이
이더넷	RJ-45

오디오 스트리밍	
표준	G.711, 8kHz 샘플링 속도 L16, 16kHz 샘플링 속도 AAC-LC, 96kbps(32/48kHz) 샘플링 속도
신호 대 잡음비	>50dB
오디오 스트리밍	풀 듀플렉스/하프 듀플렉스

플랫폼	
Common Product Platform	CPP14

데이터 보안	
보안 요소("TPM")	RSA 4096비트, AES/CBC 256비트
PKI	X.509 인증서
암호화	지원되는 VMS를 이용한 완전 종단간 암호화 네트워크: TLS1.0/1.1/1.2/1.3, AES128, AES256 로컬 스토리지: XTS-AES
비디오 인증	체크섬, MD5, SHA-1, SHA-256
펌웨어 보호	서명된 펌웨어, 보안 부팅

네트워크	
프로토콜	IPv4, IPv6, UDP, TCP, HTTP, HTTPS, RTP/RTCP, IGMP V2/V3, ICMP, ICMPv6, RTSP, FTP, ARP, DHCP, APIPA(Auto-IP, 링크 로컬 주소), NTP(SNTP), SNMP(V1, V3, MIB-II), 802.1x, DNS, DNSv6, DDNS(DynDNS.org, selfHOST.de, no-ip.com), SMTP, iSCSI, UPnP(SSDP), DiffServ(QoS), LLDP, SOAP, CHAP, 단순 확인(digest authentication)
이더넷	10/100/1000 Base-T, 자동 감지, 하프/풀 듀플렉스
연결	자동 MDIX
상호 운용성	ONVIF Profile S ONVIF Profile G ONVIF Profile M ONVIF Profile T

기계적 특성	
크기(Ø x 높이)	110 x 47.7mm(4.33 x 1.88인치)
렌즈 조정(회전)	355°
중량	0.31kg(0.68lbs)
색상	흰색(RAL9003)
자이로 센서	예
마운팅	표면 장착

환경적 특성	
작동 온도	-10°C ~ +45°C(14°F ~ +113°F) 첫 시작 온도 0°C(32°F)

환경적 특성	
보관 온도	-40°C ~ +70°C (-40°F ~ 158°F)
작동 습도	5%~93% RH 비응축 5%~100% RH 응축
보관 습도	최대 98% RH
충격 보호	IK08(렌즈 제외)
지속 가능성	PVC 없음
원산지	NDS-5703-F360/NDS-5704-F360: 태국 NDS-5703-F360-GOV/NDS-5704-F360-GOV: 대만



### 지원

지원 서비스([www.boschsecurity.com/xc/en/support/](http://www.boschsecurity.com/xc/en/support/))에 액세스합니다.

Bosch Security and Safety Systems는 다음과 같은 분야를 지원합니다.

- [앱 및 도구](#)
- [건물 정보 모델링](#)
- [보증](#)
- [문제 해결](#)
- [수리 및 교환](#)
- [제품 보안](#)



### Bosch Building Technologies Academy

Bosch Building Technologies Academy 웹 사이트를 방문한 후 **교육 과정, 비디오 지침 및 문서**에 액세스하십시오([www.boschsecurity.com/xc/en/support/training/](http://www.boschsecurity.com/xc/en/support/training/)).







**Building solutions for a better life.**

202401081537