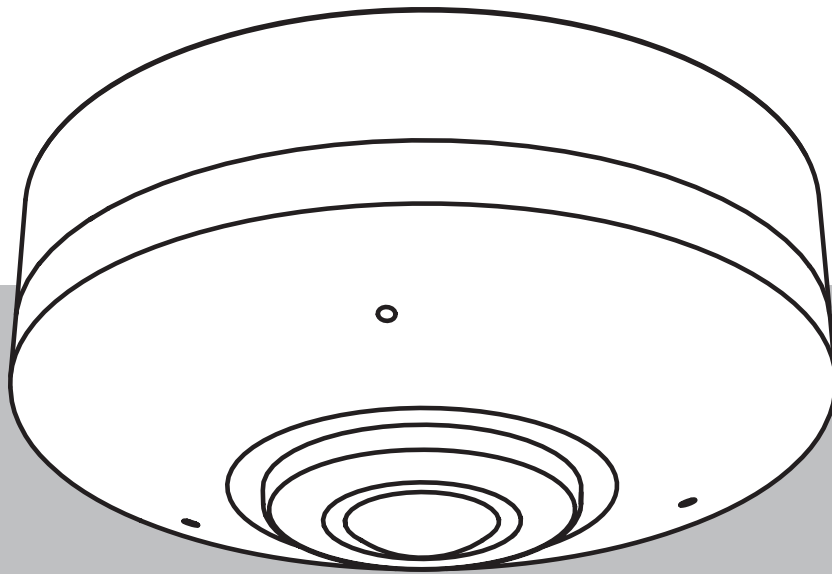


# **FLEXIDOME panoramic 5100i**

NDS-5703-F360 | NDS-5704-F360 | NDS-5703-F360-GOV |  
NDS-5704-F360-GOV





# Содержание

<b>1</b>	<b>Обеспечение безопасности</b>	<b>4</b>
1.1	Пояснения к предупреждающим сообщениям о соблюдении мер безопасности	4
1.2	Правила техники безопасности	4
1.3	Важные инструкции по технике безопасности	4
1.4	Примечания	5
<b>2</b>	<b>Краткая информация</b>	<b>7</b>
<b>3</b>	<b>Общие сведения о системе</b>	<b>8</b>
3.1	Описание продукта	8
3.2	Назначение	8
3.3	Использование камеры	8
3.4	Работа с внешними системами	8
<b>4</b>	<b>Информация для подготовки к установке</b>	<b>10</b>
4.1	Извлечение из упаковки	10
4.2	Комплектация	10
4.3	Подготовка	10
4.4	Сеть и питание по технологии PoE	11
<b>5</b>	<b>Установка</b>	<b>12</b>
5.1	Установка основания камеры	12
5.1.1	Перед установкой	12
5.1.2	Этапы установки	13
5.2	Демонтаж камеры	16
5.3	Дополнительные монтажные приспособления	16
5.4	Светодиодный индикатор состояния	19
<b>6</b>	<b>Конфигурация</b>	<b>20</b>
6.1	Подключение браузера	20
6.1.1	Подключение к сети	20
6.1.2	Защищенное сетевое соединение	20
<b>7</b>	<b>Устранение неисправностей</b>	<b>21</b>
7.1	Устранение неполадок	21
7.2	Тестирование сетевого подключения	21
7.3	Поддержка клиентов	22
<b>8</b>	<b>Обслуживание</b>	<b>23</b>
8.1	Чистка	23
8.2	Ремонт	23
8.3	Сброс	23
<b>9</b>	<b>Вывод из эксплуатации</b>	<b>24</b>
9.1	Передача	24
9.2	Утилизация	24
<b>10</b>	<b>Технические данные</b>	<b>25</b>
10.1	Размеры	25
10.2	Технические характеристики	25

# 1 Обеспечение безопасности

Изучите и соблюдайте все приведенные ниже инструкции по технике безопасности и сохраните данный документ для последующего использования. Перед работой с устройством изучите все предупреждения и выполните соответствующие действия.

## 1.1 Пояснения к предупреждающим сообщениям о соблюдении мер безопасности

В настоящем руководстве для привлечения внимания к отдельным ситуациям используются следующие символы и обозначения.

**Опасно!**

Указывает на опасную ситуацию, которую если не избежать, ведет к серьезным травмам или смертельному исходу.

**Предупреждение!**

Указывает на опасную ситуацию, которую если не избежать, ведет к серьезным травмам или смертельному исходу.

**Внимание!**

Указывает на опасную ситуацию, которую если не избежать, может привести к травмам малой или средней тяжести.

**Замечание!**

Указывает на ситуацию, которую если не избежать, может привести к повреждению оборудования или среды, а также к потере данных.

## 1.2 Правила техники безопасности

**Внимание!**

Установка должна производиться квалифицированным сервисным персоналом в соответствии с национальными электротехническими правилами и нормами NEC 800 SEC, раздел 60 или местными правилами.

## 1.3 Важные инструкции по технике безопасности

- Не используйте для очистки устройства жидкие или аэрозольные очистители.
- Не устанавливайте устройство около батарей, обогревателей, плит и другого оборудования (в том числе усилителей), излучающего тепло.
- Не допускайте попадания жидкостей на устройство.
- Примите меры по защите устройства от коммутационных и грозовых перенапряжений.
- Настраивайте только те элементы управления, которые описаны в инструкции.
- Для работы устройства используйте только источники питания того типа, который указан на табличке.
- Если у вас нет соответствующей квалификации, не пытайтесь сами починить поврежденное устройство. Все работы по обслуживанию должны проводиться квалифицированным персоналом.

- Производите установку в соответствии с инструкциями производителя и местными нормами и правилами.
- Используйте только дополнительные принадлежности, указанные производителем.
- Защитите все соединительные кабели от возможных повреждений, особенно в точках подключения.
- Для подключения используйте только экранированные UTP кабели.
- При использовании адаптера класса I с данным продуктом кабель питания должен подключаться к розетке с заземлением.
- Используемый источник питания низкого напряжения должен соответствовать стандарту EN 62368-1.
- При питании по технологии PoE должен использоваться адаптер, рассчитанный на 55 В пост. тока, мин. 0,50 А и на рабочую температуру окружающей среды не менее 55 °С.
- Данный продукт следует подключать только к сетям PoE без подключения к внешним кабельным системам.

## 1.4

### Примечания

#### Ограничение ответственности в отношении UL

Организация Underwriter Laboratories Inc. (далее – «UL») не испытывала работу или надежность данного устройства в отношении аспектов безопасности или сигналов. Организация UL провела испытания только в отношении возможности пожара, поражения электротоком и (или) причинения увечья в соответствии со следующими стандартами: Standard(s) for Safety for Information Technology Equipment, UL 60950-1, UL 62368-1, UL 60950-22. Сертификация компании UL не распространяется на работу или надежность данного устройства в отношении аспектов безопасности или сигналов. UL НЕ ДЕЛАЕТ НИКАКИХ ЗАЯВЛЕНИЙ И НЕ ДАЕТ НИКАКИХ ГАРАНТИЙ ИЛИ СЕРТИФИКАТОВ, КАСАЮЩИХСЯ АСПЕКТОВ РАБОТЫ ИЛИ НАДЕЖНОСТИ ДАННОГО УСТРОЙСТВА, СВЯЗАННЫХ С БЕЗОПАСНОСТЬЮ И СИГНАЛАМИ.

1. Данное устройство соответствует части 15 правил FCC. При его эксплуатации должны соблюдаться два следующих условия:
  - это устройство не может быть источником вредных помех;
  - устройство может воспринимать любые помехи, включая те, которые могут привести к неправильной работе.
2. Запрещается вносить какие-либо изменения и модификации, которые прямо не одобрены стороной, ответственной за соответствие стандартам. В противном случае пользователь может лишиться права эксплуатации оборудования.

**Примечание.** Данное оборудование было испытано и признано соответствующим ограничениям, установленным для цифровых устройств класса А согласно части 15 правил FCC. Эти ограничения установлены для обеспечения обоснованно необходимой защиты от вредных помех при эксплуатации оборудования в коммерческой среде. Данное оборудование генерирует, использует и может излучать радиочастотную энергию и при несоблюдении инструкций по установке и эксплуатации может создавать вредные радиопомехи. При эксплуатации данного оборудования в жилой среде могут создаваться вредные помехи; в этом случае пользователь должен будет устранить их за свой счет. FLEXIDOME panoramic 5100i: NDS-5703-F360, NDS-5704-F360, NDS-5703-F360-GOV и NDS-5704-F360-GOV.

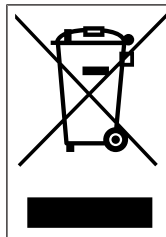
**Информация о соответствии Директиве RoHS**

<b>Hazardous substance table according to SJ/T 11364-2014</b>						
Продукт: сетевая камера						
Компонент	Вредное вещество					
	Pb (Pb)	Hg (Hg)	Cd (Cd)	Шестивалентный хром (Cr(VI))	PBB (PBB)	PBDE (PBDE)
Корпус	○	○	○	○	○	○
Печатная плата и электронные элементы на ней	○	○	○	○	○	○
Модуль объектива	○	○	○	○	○	○
Механические детали: металлические	○	○	○	○	○	○
Механические детали: неметаллические	○	○	○	○	○	○
Внутренний провод/разъем	○	○	○	○	○	○
Детали упаковки: металлические	○	○	○	○	○	○
Детали упаковки: неметаллические	○	○	○	○	○	○

Эта форма составлена в соответствии с SJ/T 11364.  
 ○: Указывает, что содержание опасного вещества во всех однородных материалах компонента ниже предельно допустимого значения, определенного в GB/T 26572.  
 X: Указывает, что содержание опасного вещества хотя бы в одном из однородных материалов компонента превышает предельно допустимое значение, определенное в GB/T 26572. Однако все компоненты соответствуют требованиям Директивы ЕС RoHS.

The manufacturing datecodes of the products are explained in:

<http://www.boschsecurity.com/datecodes>

**Старое электрическое и электронное оборудование**

Это изделие и/или батарея подлежат утилизации отдельно от бытовых отходов. Утилизируйте такое оборудование в соответствии с местным законодательством и нормами с возможностью повторного использования и/или переработки. Это поможет сэкономить ресурсы и защитить здоровье человека и окружающую среду.

## 2 Краткая информация

Настоящее руководство подготовлено с должным вниманием, и вся информация, содержащаяся в нем, тщательно проверена. Текст был верен на момент публикации. Содержание может быть изменено без уведомлений. Bosch Security Systems не берет на себя никакой ответственности за ущерб, возникший непосредственно или опосредованно вследствие ошибок или незавершенности данного руководства, а также его несоответствия функциям описываемого оборудования.

### **Авторские права**

Настоящее руководство является интеллектуальной собственностью Bosch Security Systems и защищено авторскими правами.

Все права защищены.

### **Товарные знаки**

Все названия программного обеспечения и оборудования, используемые в данном документе, могут являться зарегистрированными товарными знаками и должны считаться таковыми.

### **Дополнительная информация**

За дополнительной информацией обращайтесь к представителю компании Bosch Security Systems в своем регионе или посетите веб-сайт [www.boschsecurity.com](http://www.boschsecurity.com).



<https://www.boschsecurity.com/xc/en/product-catalog/>

## 3 Общие сведения о системе

### 3.1 Описание продукта

Камера FLEXIDOME panoramic 5100i обеспечивает высокое качество изображения с разрешением 6 Мп и 12 Мп и панорамный обзор на 360° без слепых зон. Она проста в установке, способствует сокращению расходов и позволяет гибко выбирать область обзора. Изображения высокого разрешения с возможностью увеличения гарантируют полную ситуационную осведомленность. Встроенные функции Intelligent Video Analytics дают возможность еще полнее понимать происходящее и активируют соответствующие сигналы тревоги.

### 3.2 Назначение

Камера может быть встроена в профессиональные системы IP-видеонаблюдения в качестве камеры видеонаблюдения. Установка, ввод в эксплуатацию и эксплуатацию камеры должны осуществлять только обученные специалисты.

Использование камер видеонаблюдения ограничивается национальными законами и нормативами. Применяйте камеру соответствующим образом.

### 3.3 Использование камеры

Для получения доступа к функциям камеры используйте веб-браузер. Браузер предоставляет возможность просмотра в окне интерфейса всех потоков камеры в режиме реального времени. Кроме того, вы можете изменить большое количество настроек и параметров для точной конфигурации камеры. Дополнительные сведения об интерфейсе браузера см. в руководстве по программному обеспечению.

Функции записи с камеры и сохранения включают локальную запись по тревоге и запись на системы iSCSI. Для управления записью и хранением камера может также использовать Bosch Video Recording Manager (VRM). Камера органично интегрируется со многими решениями записи Bosch.

### 3.4 Работа с внешними системами

Для подключения к камере и работы с ней можно использовать непосредственно веб-браузер. Кроме того, в центре загрузки Bosch предлагается ряд бесплатных приложений (перечислены ниже) для просмотра видео и управления камерой.

#### Центр загрузки

Скачать последние версии приложений и прошивки можно с этого веб-сайта:

<http://downloadstore.boschsecurity.com/>

#### Configuration Manager

Используйте приложение Configuration Manager для настройки общих параметров Video Client, таких как путь к записям на рабочей станции по умолчанию или использование клавиатуры IntuiKey.

Если вы решили работать с предварительно настроенной системой мониторинга, используйте приложение Configuration Manager для настройки системы мониторинга:

- Простая настройка основных параметров системы с помощью встроенного мастера конфигурации.
- Управление группами и правами пользователей.
- Добавление устройств в систему и их группировка.



**Video Security Client**

Video Security Client – бесплатное и удобное в использовании приложение от компании Bosch, предназначенное для локального и удаленного видеонаблюдения с использованием IP-камер и других устройств. Приложение поддерживает до 16 камер. Программное обеспечение Video Security Client имеет расширенные функции устранения искажений и может использоваться как для устранения искажений на клиентской стороне, так и для просмотра изображения в доступных режимах.

**Bosch Video Client**

Bosch Video Client – это бесплатное приложение для Windows, предназначенное для просмотра видео, а также для управления, контроля и администрирования камер и систем видеонаблюдения на удаленных объектах. С помощью удобного интерфейса можно легко просматривать живое видео с нескольких камер, воспроизводить видеозаписи, а также осуществлять поиск в архиве и экспорт.

## 4 Информация для подготовки к установке

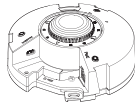
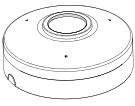




### 4.1 Извлечение из упаковки

При распаковке с оборудованием следует обращаться осторожно. Если окажется, что какая-либо деталь повреждена при транспортировке, следует немедленно уведомить об этом грузоотправителя.

Убедитесь, что имеются все детали. Если какие-либо компоненты отсутствуют, уведомите об этом торгового представителя Bosch Security Systems или представителя службы обслуживания заказчиков.

Оригинальная упаковка представляет собой наиболее безопасный контейнер для транспортировки устройства и может использоваться при возврате устройства для обслуживания.

### 4.2 Комплектация

	Количество	Компонент
	1	Основание камеры
	1	Кожух камеры
	1	Шестигранный ключ TR15 для замка разъема microSD
	1	Руководство по быстрой установке
	1	Информация по обеспечению безопасности
	3	Идентификационные бирки

### 4.3 Подготовка

Перед установкой спланируйте процесс установки и подготовьте необходимые материалы.

#### Предварительные условия

- Извлеките компоненты из коробки. Убедитесь в наличии всех компонентов и отсутствии повреждений.
- Необходимые материалы и оборудование:

- 2 винта M4 или №7;
- электродрель (электроперфоратор) соответствующего размера;
- отвертка (шуруповерт), держатель для насадки и насадка TR15; либо используйте входящий в комплект шестигранный ключ TR15 (опция, требуется только при использовании карты MicroSD);
- карта microSD (опция).

## 4.4 Сеть и питание по технологии PoE



### **Замечание!**

Используйте только устройства PoE, сертифицированные на соответствие стандарту IEEE 802.3af, тип 1, класс 2.

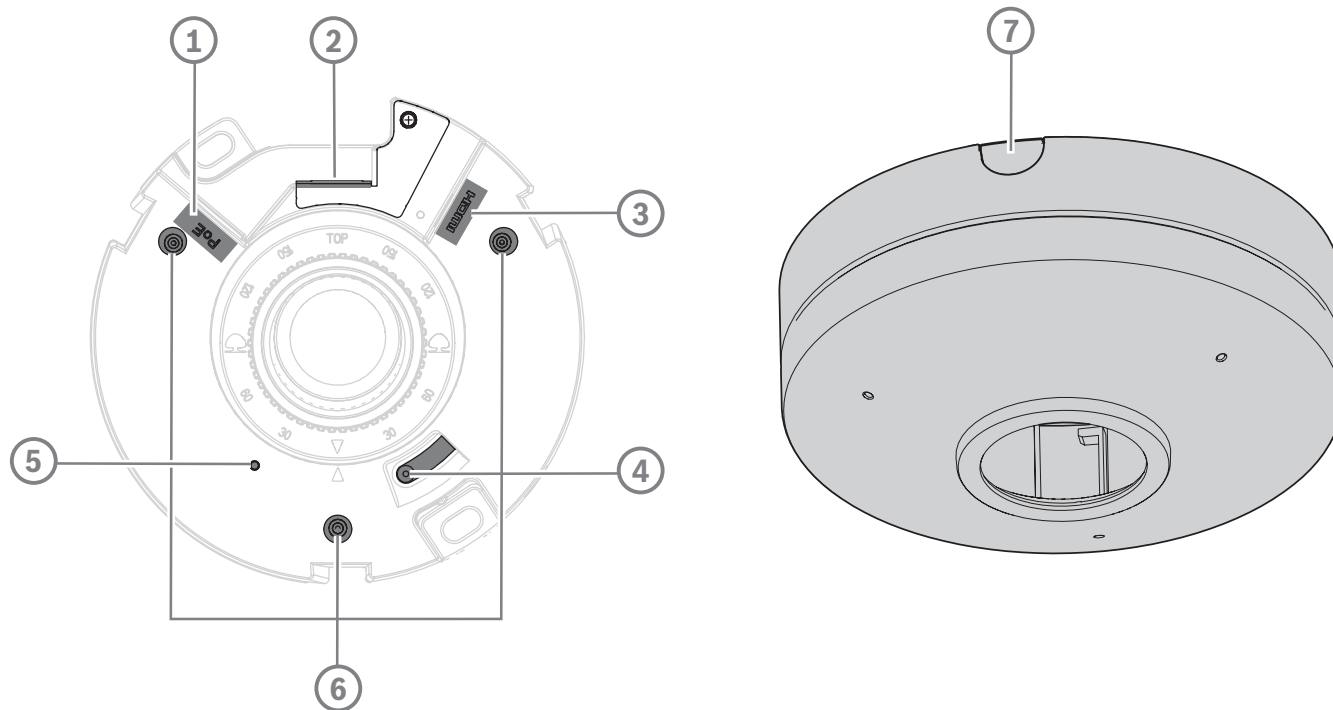
При питании по технологии PoE (Power-over-Ethernet) энергопотребление составляет 6 Вт.

### **Кабели**

Требования к кабелю: Подключение основания камеры

## 5 Установка

### 5.1 Установка основания камеры



1	Разъем RJ45	2	Гнездо для карты microSD
3	Micro HDMI	4	Кнопка сброса
5	Светодиодный индикатор активности	6	Система из трех микрофонов
7	Перегородка бокового кабельного ввода		

#### 5.1.1 Перед установкой

Извлеките основание камеры из коробки.

#### Локальное хранилище



#### Замечание!

Bosch рекомендует использовать карты microSD промышленного класса с функцией мониторинга работоспособности.

Для установки карты памяти microSD:

1. Установите карту microSD в гнездо для карты microSD с помощью ключа TR15.
2. Сильно нажимая на карту памяти microSD, доведите ее до положения фиксации в разъеме.

Для извлечения карты microSD:

1. Нажмите на карту microSD так, чтобы она разблокировалась.

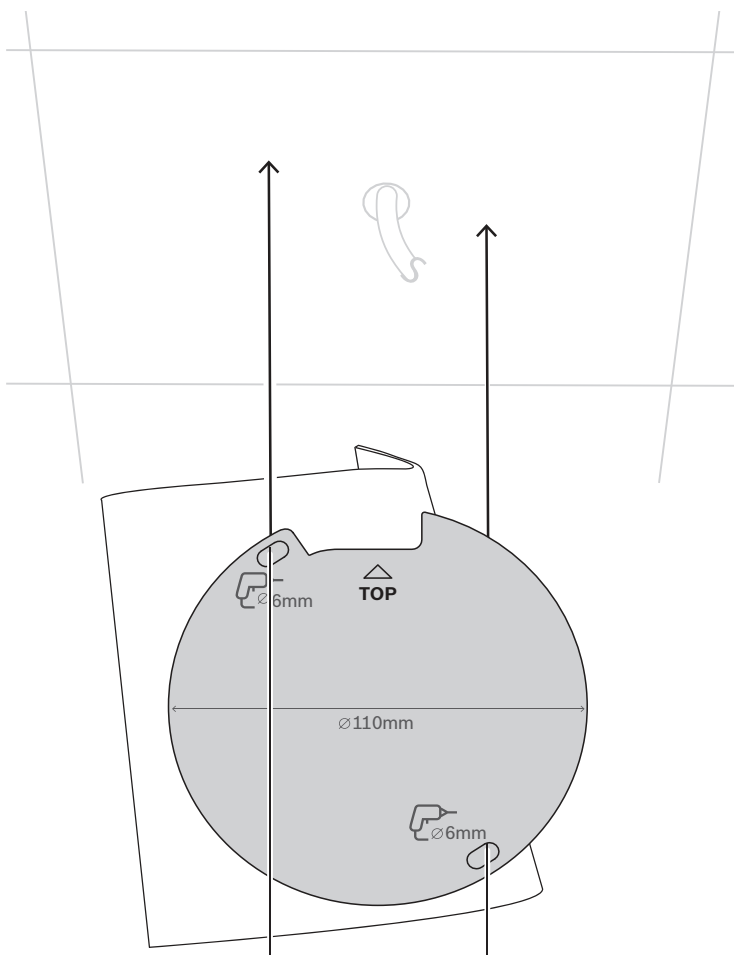
2. Извлеките карту из гнезда.
3. Снова закройте замок с помощью ключа TR15.

**Замечание!**

Дюбели и шурупы для монтажа на поверхность не поставляются вместе с камерой.

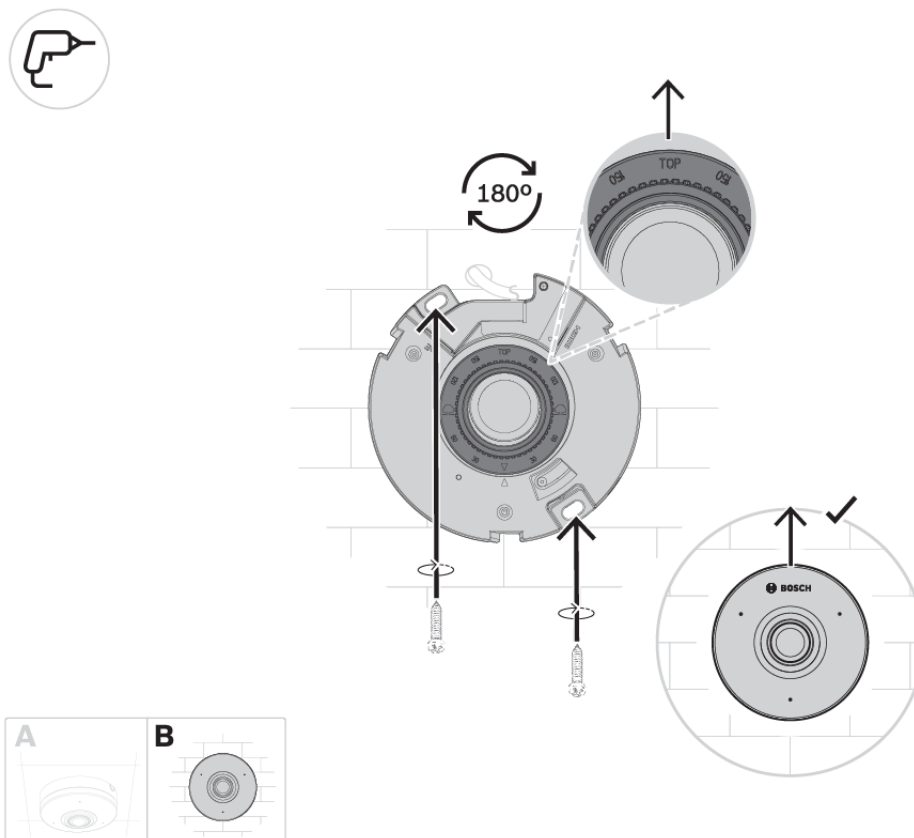
**5.1.2****Этапы установки**

1. Наклейте наклейку на стену/потолок.



2. Используя монтажный шаблон, наметьте отверстия с помощью сверла соответствующего размера.

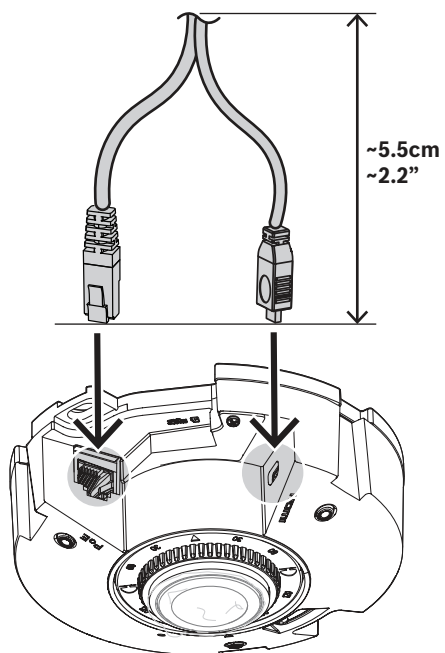
В случае установки на стену основание камеры следует установить кабельными вводами вверх, чтобы обеспечить правильную установку камеры с выровненным логотипом Bosch. Если это невозможно, убедитесь, что обозначение «TOP» («ВЕРХ») на модуле объектива находится сверху. Если это не так, поверните модуль объектива, чтобы он был правильно ориентирован и чтобы изображения правильно отображались в системе или браузере.



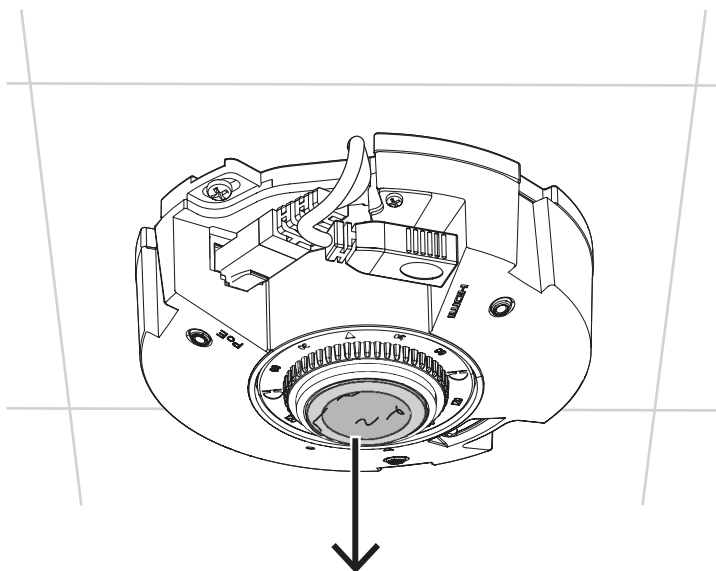
**Замечание!**

Если кабель вводится не с обратной стороны камеры, удалите перегородку бокового кабельного ввода. Если кабель вводится с обратной стороны камеры, перегородку удалять не нужно.

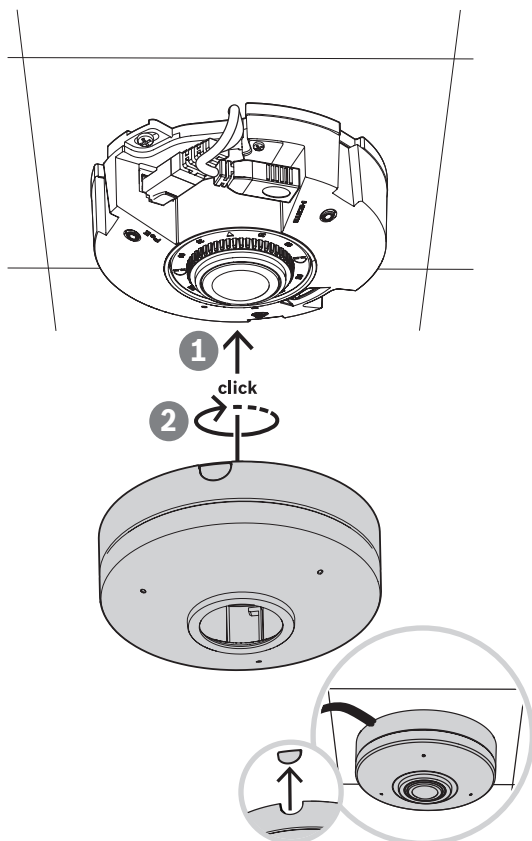
3. Подключите сетевой кабель и кабель micro HDMI (опция) к соответствующим разъемам.
4. Для обеспечения правильной установки длина вводимого кабеля должна составлять примерно 5,5 см. Большее значение будет избыточным.



5. Снимите защитную пленку с объектива.



6. Нажмите на кожух камеры.
7. Вращая кожух камеры по часовой стрелке относительно основания камеры, доведите кожух до положения фиксации.



## 5.2

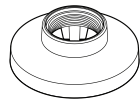

### Демонтаж камеры

В случае, если камеру требуется демонтировать или вскрыть, выполните указанные ниже действия:

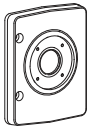




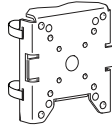
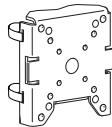
1. Снимите кожух камеры, нажимая на него в направлении поверхности монтажа и одновременно вращая против часовой стрелки.
2. Извлеките два винта.
3. Отсоедините кабели.
4. Снимите камеру.

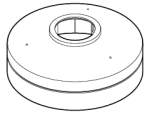
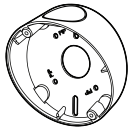
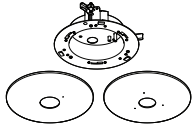
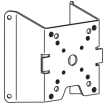
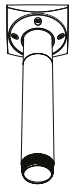
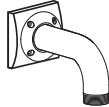
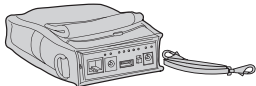
## 5.3

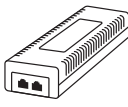

### Дополнительные монтажные приспособления

NDA-5081-PIP	Адаптерная пластина для подвешивания, 110 мм	
NDA-U-WMT	Настенный кронштейн для подвешивания	



NDA-U-WMP	Настенная монтажная пластина	
NDA-U-PMT	Труба для подвешного монтажа, 31 см	
NDA-U-PMTE	Удлинительная труба для подвешного монтажа, 50 см	
NDA-U-PMTS	Труба для подвешного монтажа, 11 см	
NDA-U-PSMB	Настенная/потолочная коробка для подвешного монтажа	
NDA-U-PMAS	Адаптер для установки на столб, маленький	
NDA-U-PMAL	Адаптер для установки на столб, большой	

NDA-5081-PC	Кожух с возможностью покраски, F360, 4 шт.	
NDA-5081-TM	Наклонный кронштейн, 20 град., 110 мм	
NDA-5081-PLEN	Набор для монтажа в потолок для пространства с притоком воздуха, 110 мм	
NDA-U-CMT	Адаптер для установки на угол	
NDA-U-PMTG	Труба для подвешного монтажа с монтажной коробкой	
NDA-U-WMTG	Настенный кронштейн для подвешного монтажа с монтажной коробкой	
NPD-3001-WAP	Портативный инструмент для установки	

NPD-5001-POE	Инжектор, 15 Вт, один порт, вход перем. тока	
NPD-5004-POE	Инжектор, 4 порта x 15 Вт, вход перем. тока	

## 5.4

### Светодиодный индикатор состояния

Светодиодный индикатор состояния расположен в куполе камеры в противоположной части объектива.

В таблице ниже описаны различные функции светодиодного индикатора состояния.

Светодиодный индикатор состояния	Значение
Постоянно горит красным	Загрузка
Мигающий красный	Сброс
Непрерывно горит зеленым	Работает, но поток не просматривается и не записывается
Мигающий зеленый	Поток просматривают и (или) записывают

Отключите светодиодный индикатор состояния в настройках камеры при необходимости.

1. Выберите **Camera** (Камера).
2. Выберите **Installer menu** (Меню установки).
3. Выберите **Отключен** в **Светодиод камеры**.

## 6 Конфигурация

### 6.1 Подключение браузера

Для приема живого видео, управления устройством и воспроизведения записанного видео используется компьютер с веб-браузером (Google Chrome, Microsoft Edge или Mozilla Firefox). Устройство настраивается по сети с помощью браузера.

#### 6.1.1 Подключение к сети

Устройство должно иметь действительный IP-адрес для работы в сети и совместимую маску подсети.

Устройство поставляется с завода с установленным по умолчанию режимом **Вкл. плюс Link-Local** для DHCP. В этом режиме IP-адрес назначается автоматически сервером DHCP, а при отсутствии сервера DHCP автоматически назначается IP-адрес локального канала в диапазоне от 169.254.1.0 до 169.254.254.255.

Для определения IP-адреса можно использовать программу Configuration Manager. Эту программу можно скачать с веб-сайта <http://downloadstore.boschsecurity.com>.

1. Запустите веб-браузер.
2. Введите IP-адрес устройства в качестве URL-адреса.
3. В ходе начальной установки подтвердите все возникающие предупреждения о безопасности.

#### 6.1.2 Защищенное сетевое соединение

Если для управления доступом к сети используется сервер RADIUS (проверка подлинности 802.1x), сначала нужно настроить устройство. Для настройки устройства подключите его прямо к компьютеру с помощью сетевого кабеля и настройте два параметра: **Удостоверение** и **Пароль**. Только после настройки этих параметров станет возможна связь с устройством через сеть.

## 7 Устранение неисправностей

### 7.1 Устранение неполадок

Данная таблица поможет вам определить причины неполадок и, по возможности, устранить их.

Неполадка	Возможные причины	Решение
Устройство не работает.	Сбой питания.	Проверьте источник питания. Проверьте, используется ли PoE. Проверьте, горят ли индикаторы активности.
Отсутствует подключение, изображение не передается.	Неправильная конфигурация устройства.	Проверьте все параметры конфигурации (если необходимо, сбросьте до заводских настроек).
	Неправильная установка.	Проверьте PoE.
	Неправильный IP-адрес.	Проверьте IP-адреса (ping).
	Сбой передачи данных в пределах локальной сети.	Проверьте передачу данных при помощи команды ping.
	Достигнуто максимально допустимое количество подключений.	Дождитесь свободного подключения и вызовите передатчик еще раз.
Устройство перестало работать после загрузки прошивки.	Во время записи файла прошивки произошел сбой питания.	Передайте устройство для проверки в службу технической поддержки и при необходимости замените его.
	Неправильный файл прошивки.	В веб-браузере введите IP-адрес устройства и /main.htm после него, а затем повторите загрузку. Используйте только файлы прошивки CPP14.
В веб-браузере отображаются пустые поля.	Включите прокси-сервер в сети.	В настройках прокси локального компьютера создайте правило для исключения локальных IP-адресов.

### 7.2 Тестирование сетевого подключения

Для проверки соединения между двумя IP-адресами можно использовать команду ping. Она позволяет проверить, активно ли устройство в сети.

1. Откройте командную строку DOS.

2. Введите `ping` и затем IP-адрес устройства.

Если устройство найдено, появляется надпись `Reply from ...` (Ответ от ...), после чего отображается количество отправленных байтов и время передачи в миллисекундах. В противном случае получить доступ к устройству по сети невозможно. Такое поведение может объясняться следующими причинами:

- Устройство неправильно подключено к сети. Проверьте соединения кабелей.
- Устройство неправильно интегрировано в сеть. Проверьте IP-адрес, маску подсети и адрес шлюза.

## 7.3 Поддержка клиентов

Если неполадку устранить не удастся, обратитесь к своему поставщику или системному интегратору или свяжитесь непосредственно со службой технической поддержки Bosch Security Systems.

Номера версий микропрограммы можно посмотреть на служебной странице. Запишите эту информацией перед обращением в службу технической поддержки.

1. В адресной строке браузера после IP-адреса устройства введите `/version`, например: `192.168.0.80/version`
2. Запишите соответствующую информацию или распечатайте данную страницу.

## 8 Обслуживание

### 8.1 Чистка

#### Чистка объектива

Для обеспечения оптимальной работы важно содержать объектив в чистоте. С поверхности объектива следует удалять пыль, смазочные вещества и отпечатки пальцев. При чистке объектива соблюдайте особую осторожность, чтобы не повредить специальное покрытие, служащее для уменьшения отражения света.

- Удалите пыль с помощью продувочного приспособления или мягкой щетки, не испачканной смазочными веществами.
- Удалите капли воды с объектива с помощью чистой мягкой безворсовой ткани и протрите поверхность объектива насухо.
- Аккуратно сотрите оставшуюся грязь с помощью специальной бумаги для чистки объективов или ткани, смоченной в жидкости для чистки объективов (протирайте по спирали от центра объектива к краю).

### 8.2 Ремонт

Устройство не содержит частей, которые могут обслуживаться пользователем. Любые работы по ремонту должны производиться квалифицированными специалистами.

### 8.3 Сброс

Чтобы восстановить исходные настройки устройства, нажмите кнопку сброса и удерживайте ее в течение 10 секунд. Все измененные значения параметров будут заменены заводскими настройками по умолчанию. Сброс настроек может потребоваться, например, если устройство не работает должным образом из-за неправильной настройки.

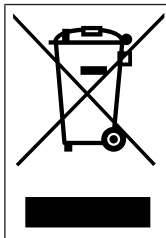
## 9 Вывод из эксплуатации

### 9.1 Передача

Устройство должно передаваться только вместе с настоящим руководством по установке.

### 9.2 Утилизация

#### Старое электрическое и электронное оборудование

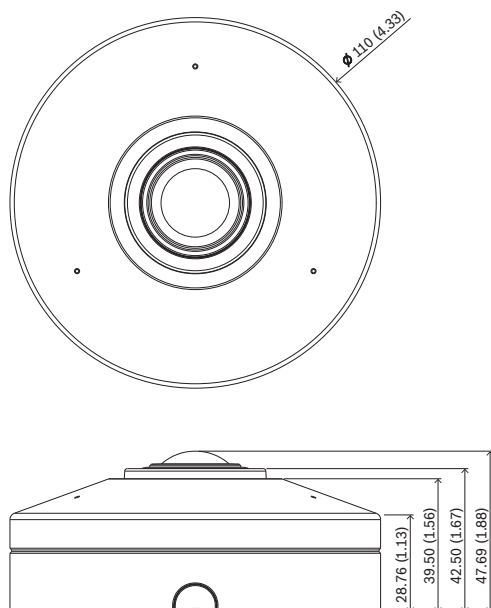


Это изделие и/или батарея подлежит утилизации отдельно от бытовых отходов. Утилизируйте такое оборудование в соответствии с местным законодательством и нормами с возможностью повторного использования и/или переработки. Это поможет сэкономить ресурсы и защитить здоровье человека и окружающую среду.



## 10 Технические данные

### 10.1 Размеры



Размеры в мм

### 10.2 Технические характеристики

<b>Питание</b>	
Входное напряжение	PoE IEEE 802.3af тип 1, класс 2
Потребляемая мощность (типичная/максимальная)	PoE: 5,6 / 6 Вт
<b>Матрица</b>	
Общее количество пикселей сенсора	6 Мп
Тип (6 Мп)	1/1,8-дюймовый, КМОП
Полезных пикселей (6 Мп)	2112 x 2112 (4,5 Мп)
Общее количество пикселей сенсора	12 Мп
Тип (12 Мп)	1/2,3-дюймовый, CMOS
Полезных пикселей (12 Мп)	3008 x 3008 (9 Мп)
<b>Характеристики видео – чувствительность</b>	
<b>Измерено в соответствии со стандартом IEC 62676, часть 5 (1/25, F2.0)</b>	
Цветной (6 Мп)	0,099 лк
Монохромный (6 Мп)	0,008 лк
Цветной (12 Мп)	0,150 лк
Монохромный (12 Мп)	0,048 лк

<b>Характеристики видео – динамический диапазон</b>	
Широкий динамический диапазон (6 Мп)	Широкий динамический диапазон 120 дБ (WDR)
Измерено в соответствии со стандартом IEC 62676 часть 5 (6 Мп)	Широкий динамический диапазон 105 дБ (WDR)
Широкий динамический диапазон (12 Мп)	Широкий динамический диапазон 120 дБ (WDR)
Измерено в соответствии со стандартом IEC 62676 часть 5 (12 Мп)	Широкий динамический диапазон 106 дБ (WDR)

<b>Потоковая передача видео</b>	
Сжатие видео	H.265; H.264; M-JPEG
Потоковая передача	Несколько индивидуально настраиваемых потоков в форматах H.265, H.264 и M-JPEG; настраиваемые значения частоты кадров и полосы пропускания. Несколько каналов с устранением искажений непосредственно в камере. Области интереса (ROI)
Общая задержка в IP-сети	Мин. 120 мс, макс. 340 мс
Структура GOP	IP, IBP, IBBP
Частота кадров (6 Мп)	1–30 кадров/с
Частота кадров (12 Мп)	1–30 кадров/с 1–25 к/с в режиме HDR
Области кодера	Восемь независимых областей настройки качества кодера для оптимизации битрейта.

<b>Разрешение видео (Г x В)</b>		
Видеоканал 1	Полное круговое изображение	6 Мп: 2112 x 2112 (4,5 Мп) 12 Мп: 3008 x 3008 (9 Мп)
Видеоканал 2	Различные режимы с устранением искажений (полная панорама, двойная панорама, квадрат, коридор, E-PTZ)	Разрешение зависит от выбранного режима с устранением искажений
Видеоканал 3	E-PTZ	До 1920 x 1080
Для каждого канала и потока можно индивидуально выбрать одно из нескольких более низких разрешений		

<b>Функции видео</b>	
День/ночь	Цветной, монохромный, авто (настраиваемые точки переключения)
Параметры настройки изображения	Контраст, регулировка и уровень насыщенности, яркость, резкость
Баланс белого	От 2500 до 10 000 К, 3 автоматических режима («Базовый», «Стандартный», «Натриевая лампа»), режим «Ручной» и режим «Удержание»
Затвор	Автоматический электронный затвор (AES) Затвор по умолчанию (от 1/30 [1/25] до 1/500), с возможностью выбора Макс. скорость затвора от 1/1,875 до 1/150 000
Компенсация фоновой засветки	Выкл./вкл.
Подавление шума	Динамическое подавление шума
Маскировка секторов	Восемь полностью программируемых независимых областей
Режимы сцены	Несколько режимов по умолчанию с планировщиком
Предустановленные положения	Шесть независимых секторов
Маршрут патрулирования	Маршрут по препозициям, включающий до шести последовательных сцен
Накладываемые надписи	Индивидуальные имена и надписи для всех каналов видео
Другие функции	Счетчик пикселей, вывод водяных знаков, отображение местоположения

<b>Анализ видеоданных</b>	
Тип анализа	Intelligent Video Analytics, Camera Trainer
Правила тревог (комбинируемые)	Любой объект, объект в поле, пересечение линии, вход/выход из поля, праздношатание, следование маршруту, неподвижный/пропавший объект, подсчет, заполнение, оценка плотности скопления людей, изменение условий, поиск сходства, поток/встречный поток
Фильтры объекта	Длительность, размер, соотношение сторон, скорость, направление, цвет, классы объектов (4)
Режимы отслеживания	Стандартное двухмерное отслеживание, трехмерное отслеживание, трехмерное отслеживание людей, отслеживание кораблей, режим музея
Классы объектов	Человек, машина, велосипед, грузовик

<b>Анализ видеоданных</b>	
Калибровка/географическое местоположение	Автоматически на основе показаний гироскопического датчика и высоты камеры
Интеллектуальный анализ аудио	Обнаружение выстрелов, обнаружение тревог Т3/Т4 (по лицензии). В последующих версиях будет доступно больше детекторов.
<b>Оптика</b>	
Объектив	Объектив с фиксированным фокусным расстоянием 1,155 мм F2.0 (6 Мп) Объектив с фиксированным фокусным расстоянием 1,26 мм F2.0 (12 Мп)
Крепление объектива	Установлен на плате
Управление диафрагмой	Фиксированная диафрагма
Дневной и ночной режимы	Переключаемый ИК-фильтр
Зона обзора	182° (Ш) x 182° (В)
Минимальное расстояние до объекта	0.1
<b>Локальное хранилище</b>	
Внутреннее ОЗУ	5 с предтревожной записи
Разъем для карты памяти	Карта памяти micro SDXC / SDHC / SD
SD-карты промышленного класса	Продолжительный срок службы и поддержка мониторинга работоспособности (если это поддерживается SD-картой) для заблаговременного определения необходимости в обслуживании.
<b>Вход/выход</b>	
Выход HDMI	Разъем micro HDMI и разрешение до 1080p с возможностью просмотра без искажений
Микрофон	Встроенная система с тремя цифровыми микрофонами типа МЭМС
Ethernet	RJ-45
<b>Потоковая передача аудио</b>	
Стандарт	G.711 при частоте выборки 8 кГц L16 при частоте выборки 16 кГц AAC-LC, 96 кбит/с при частоте выборки 32/48 кГц
Отношение сигнал/шум	> 50 дБ
Потоковая передача аудио	Дуплекс/полудуплекс

<b>Платформа</b>	
Общая платформа продуктов	CPP14
<b>Безопасность данных</b>	
Доверенный платформенный модуль (TPM) на базе Secure Element	RSA 4096 бит, AES/CBC 256 бит
PKI	Сертификаты X.509
Шифрование	Полное сквозное шифрование с поддержкой VMS Сеть: TLS1.0/1.1/1.2/1.3, AES128, AES256 Локальное хранилище: XTS-AES
Проверка подлинности видео	Контрольная сумма, MD5, SHA-1, SHA-256
Защита микропрограммы	Микропрограмма с цифровой подписью, защищенная загрузка
<b>Сеть</b>	
Протоколы	IPv4, IPv6, UDP, TCP, HTTP, HTTPS, RTP/RTCP, IGMP V2/V3, ICMP, ICMPv6, RTSP, FTP, ARP, DHCP, APIPA (автоматическое назначение IP-адреса, локальный адрес канала), NTP (SNTP), SNMP (V1, V3, MIB-II), 802.1x, DNS, DNSv6, DDNS (DynDNS.org, selfHOST.de, no-ip.com), SMTP, iSCSI, UPnP (SSDP), DiffServ (QoS), LLDP, SOAP, CHAP, дайджест-проверка подлинности
Ethernet	10/100/1000 Base-T, автоопределение, полудуплекс/дуплекс
Подключение	Auto-MDIX
Совместимость	ONVIF Profile S ONVIF Profile G ONVIF Profile M ONVIF Profile T
<b>Механические характеристики</b>	
Размеры (Ø x В)	110 x 47,7 мм (4,33 x 1,88 дюймов)
Настройка объектива (поворот)	355°
Вес	0,31 кг (0,68 фунта)
Цветной режим	Белый (RAL9003)
Гироскопический датчик	Да
Монтаж	Монтаж на поверхность
<b>Условия эксплуатации</b>	
Рабочая температура	От -10 до +45 °C (от 14 до 113 °F)

<b>Условия эксплуатации</b>	
	Температура холодного запуска: 0 °C (32 °F)
Температура хранения	От -40 до +70 °C (от -40 до 158 °F)
Рабочая влажность	Относительная влажность 5–93 % (без конденсации) Отн. влажность от 5 до 100 %, с конденсацией
Влажность при хранении	Отн. влажность до 98 %
Ударопрочность	IK08 (кроме объектива)
Устойчивое развитие	Не содержит ПВХ
Страна происхождения	NDS-5703-F360/NDS-5704-F360: Таиланд NDS-5703-F360-GOV/NDS-5704-F360-GOV: Тайвань



### **Поддержка**

Получить **услуги поддержки** можно по адресу [www.boschsecurity.com/xc/en/support/](http://www.boschsecurity.com/xc/en/support/). Bosch Security and Safety Systems предоставляет поддержку в следующих областях:

- [Приложения и инструменты](#)
- [Информационное моделирование здания](#)
- [Гарантия](#)
- [Устранение неисправностей](#)
- [Ремонт и обмен](#)
- [Безопасность продуктов](#)



### **Bosch Building Technologies Academy**

Посетите сайт Bosch Building Technologies Academy для доступа к **учебным курсам, видеоучебникам и документам**: [www.boschsecurity.com/xc/en/support/training/](http://www.boschsecurity.com/xc/en/support/training/)



**Building solutions for a better life.**

202401081603