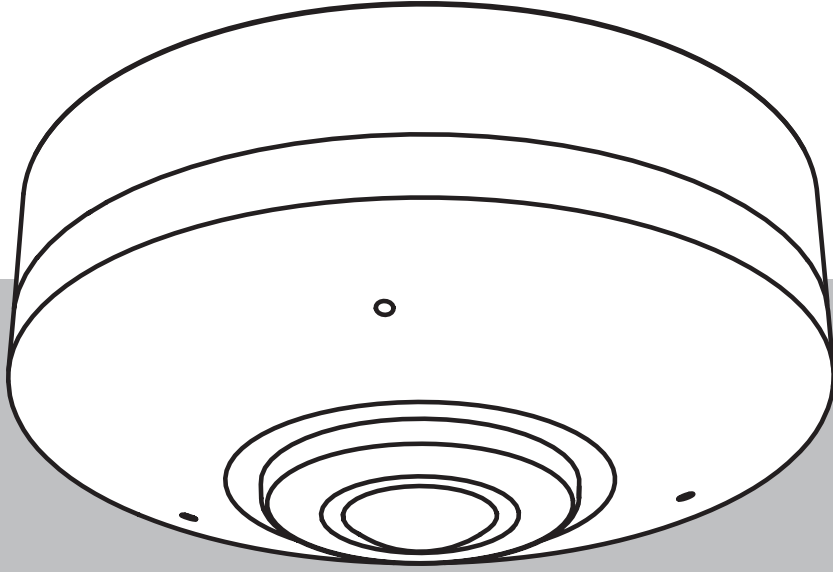


# **FLEXIDOME panoramic 5100i**

NDS-5703-F360 | NDS-5704-F360 | NDS-5703-F360-GOV |  
NDS-5704-F360-GOV





# İçindekiler

<b>1</b>	<b>Güvenlik</b>	<b>4</b>
1.1	Güvenlik mesajı açıklaması	4
1.2	Güvenlik önlemleri	4
1.3	Önemli güvenlik talimatları	4
1.4	Bildirimler	5
<b>2</b>	<b>Kısa bilgiler</b>	<b>7</b>
<b>3</b>	<b>Sistemle ilgili genel bilgiler</b>	<b>8</b>
3.1	Ürün açıklaması	8
3.2	Kullanım amacı	8
3.3	Kamerayı kullanma	8
3.4	Harici sistemlerle çalıştırma	8
<b>4</b>	<b>Planlama bilgileri</b>	<b>10</b>
4.1	Ambalajdan çıkarma	10
4.2	Ambalajın içindeki parçalar	10
4.3	Hazırlık	10
4.4	Ağ ve PoE	11
<b>5</b>	<b>Montaj</b>	<b>12</b>
5.1	Kamera tabanını monte etme	12
5.1.1	Montajdan önce	12
5.1.2	Montaj adımları	13
5.2	Kamerayı çıkarma	16
5.3	İsteğe bağlı montaj aksesuarları	16
5.4	LED durumu	19
<b>6</b>	<b>Yapılandırma</b>	<b>20</b>
6.1	Web tarayıcı bağlantısı	20
6.1.1	Ağ bağlantısını kurma	20
6.1.2	Korumalı ağ	20
<b>7</b>	<b>Sorun bulma</b>	<b>21</b>
7.1	Sorunları giderme	21
7.2	Ağ bağlantısını test etme	21
7.3	Müşteri hizmetleri	22
<b>8</b>	<b>Bakım</b>	<b>23</b>
8.1	Temizlik	23
8.2	Onarım	23
8.3	Sıfırlama	23
<b>9</b>	<b>Faaliyetten çıkarma</b>	<b>24</b>
9.1	Başka bir yere gönderme	24
9.2	İmha	24
<b>10</b>	<b>Teknik veriler</b>	<b>25</b>
10.1	Boyutlar	25
10.2	Teknik özellikler	25

# 1 Güvenlik

Aşağıdaki güvenlik talimatlarını okuyun, uygulayın ve daha sonra başvurmak için saklayın. Cihazı çalıştırmadan önce tüm uyarılara uygun hareket edin.

## 1.1 Güvenlik mesajı açıklaması

Bu kılavuzda aşağıdaki semboller ve işaretler, belirli özel durumlara dikkat çekmek amacıyla kullanılmıştır:



### Tehlike!

Önlenmezse ölüme veya ciddi yaralanmaya yol açacak tehlikeli bir durumu gösterir.



### İkaz!

Önlenmezse ölüme veya ciddi yaralanmaya yol açabilecek tehlikeli bir durumu gösterir.



### Dikkat!

Önlenmezse küçük veya hafif yaralanmalara sebep olabilecek tehlikeli durumları ifade eder.



### Uyarı!

Önlenmezse ekipmanların veya çevrenin zarar görmesine veya veri kaybına sebep olabilecek durumları ifade eder.

## 1.2 Güvenlik önlemleri



### Dikkat!

Montaj yalnızca, Ulusal Elektrik Yasası (NEC 800 CEC Bölüm 60) veya yürürlükteki yerel yasalara uygun olarak kalifiye servis personeli tarafından gerçekleştirilmelidir.

## 1.3 Önemli güvenlik talimatları

- Cihazı temizlemek için sıvı veya sprey temizleyiciler kullanmayın.
- Cihazı radyatör, ısıtıcı, soba gibi ısı kaynaklarının veya ısı üreten diğer ekipmanların (amplifikatörler dahil) yanına monte etmeyin.
- Cihazın üzerine sıvı dökmeyin.
- Cihazı elektrik dalgalanmaları ve yıldırım kaynaklı dalgalanmalardan korumak için önlem alın.
- Sadece çalışma talimatlarında belirtilen kontrolleri ayarlayın.
- Cihazı, sadece etiketinde belirtilen tipte güç kaynağı ile çalıştırın.
- Yetkili değilseniz hasarlı cihazın servis işlemlerini kendiniz yapmaya kalkışmayın. Bakım için nitelikli servise personeline başvurun.
- Üreticinin talimatları doğrultusunda ve uygulanmakta olan yerel yasalara uygun şekilde monte edin.
- Sadece üretici tarafından belirtilen ek parçalar/aksesuarlar kullanın.
- Tüm bağlantı kablolarını, özellikle bağlantı noktalarında oluşması muhtemel hasarlardan koruyun.

- Bağlantı için sadece blendajlı UTP kabloları kullanın.
- Ürünle birlikte Sınıf I adaptör kullanırken, güç kablosunun fişi toprak bağlantısı bulunan bir prize takılacaktır.
- Kullanılan alçak gerilim güç kaynağı cihazı, EN 62368-1'e uygun olmalıdır.
- PoE bağlantıları için adaptör, en az 55 °C ortam çalışma sıcaklığıyla minimum 55 VDC, 0,50 A sınıfı olacaktır.
- Ürününüz yalnızca tesis dışına yönlendirilmeyen PoE ağlara bağlanacaktır.

## 1.4

### Bildirimler

#### UL Feragatnamesi

Underwriter Laboratories Inc. ("UL"), bu ürünün performansını veya güvenlik ve sinyalleme yönlerinin güvenilirliğini test etmemiştir. UL yalnızca Standard(s) for Safety for Information Technology Equipment, UL 60950-1, UL 62368-1, UL 60950-22 içinde ana hatlarıyla belirtilen yangın, darbe ve/veya kaza tehlikelerini test etmiştir. UL Sertifikası, bu ürünün performansını veya güvenlik ve sinyalleme yönlerinin güvenilirliğini kapsamaz.

UL, BU ÜRÜNÜN PERFORMANSI VEYA GÜVENLİK VE SİNYALLEME FONKSİYONLARININ GÜVENİLİRLİĞİYLE İLGİLİ HERHANGİ BİR BEYAN, GÜVENCE VEYA BELGELEMEDE BULUNMAZ.

1. Bu cihaz, FCC Kuralları Bölüm 15'e uygundur. Çalışma, aşağıdaki iki koşula bağlıdır:
  - Bu cihaz zararlı parazitlere neden olamaz.
  - Bu cihaz, istenmeyen şekilde çalışmaya neden olabilecek parazitler dahil, alınan her türlü paraziti kabul etmelidir.
2. Uyumluluktan sorumlu taraf tarafından açıkça onaylanmayan değişiklikler veya düzeltmeler kullanıcının ekipmanı çalıştırma yetkisini geçersiz kılabilir.

**Not:** Bu ekipman test edilmiş ve FCC Kuralları Bölüm 15'e göre, A Sınıfı bir dijital cihazın sınırlarına uygun bulunmuştur. Bu sınırlar, cihaz ticari ortamda çalıştırılırken, zararlı parazitlere karşı uygun koruma sağlamak için tasarlanmıştır. Bu cihaz, radyo frekansı enerjisi üretir, kullanır ve yayabilir; talimatlara uygun şekilde kurulmaz ve kullanılmazsa radyo iletişimi için parazite neden olabilir. Bu ekipmanın yerleşim bölgesinde çalıştırılması, zararlı parazitlere neden olabilir; bu durumda kullanıcının, paraziti kendi imkanlarıyla gidermesi gerekir.

FLEXIDOME panoramic 5100i: NDS-5703-F360, NDS-5704-F360, NDS-5703-F360-GOV ve NDS-5704-F360-GOV.

#### RoHS bilgileri

Hazardous substance table according to SJ/T 11364-2014						
Ürün: ağ kamerası						
Parça	Zararlı madde					
	Pb (Pb)	Hg (Hg)	Cd (Cd)	Cr 6+ (Cr(VI))	PBB (PBB)	PBDE (PBDE)
Muhafaza	O	O	O	O	O	O
Baskılı devre kartı ve elektronik bileşenleri	O	O	O	O	O	O
Lens modülü	O	O	O	O	O	O
Mekanik parçalar: Metal	O	O	O	O	O	O

**Hazardous substance table according to SJ/T 11364-2014**

Mekanik parçalar: Metal olmayan	O	O	O	O	O	O
Dahili kablo/konnektör	O	O	O	O	O	O
Ambalaj aksesuarları: Metal	O	O	O	O	O	O
Ambalaj aksesuarları: Metal olmayan	O	O	O	O	O	O

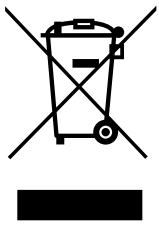
Bu form, SJ/T 11364'e uygun olarak derlenmiştir.

O: Parçanın tüm homojen malzemelerinde bulunan tehlikeli maddelerin içeriğinin GB/T 26572'de belirtilen sınır gerekliliğinin altında olduğunu gösterir.

X: Parçanın homojen malzemelerinden en az birinde bulunan tehlikeli maddelerin içeriğinin GB/T 26572'nin sınır gerekliliğini aştığını, ancak tüm parçaların AB RoHS gerekliliklerine uygun olduğunu gösterir.

The manufacturing datecodes of the products are explained in:

<http://www.boschsecurity.com/datecodes>

**Eski elektrikli ve elektronik ekipmanlar**

Bu ürün ve/veya pil, evsel atıklardan ayrı olarak atılmalıdır. Bu ekipmanları yerel yasa ve yönetmeliklere göre yeniden kullanılacak ve/veya geri dönüştürülecek şekilde atın. Bu, kaynakların muhafaza edilmesine ve insan sağlığı ile çevrenin korunmasına yardımcı olur.

## 2

### Kısa bilgiler

Bu kılavuz, büyük özenle derlenmiş ve içerdiği bilgiler tamamen doğrulanmıştır. Metin yayın sırasında doğru basılmıştır, ancak metnin içeriği herhangi bir bildirimde bulunulmadan değiştirilebilir. Bosch Security Systems, doğrudan ya da dolaylı olarak hatalardan, eksikliklerden ve bu kılavuz ile anlatılan ürün arasındaki farklılıklardan kaynaklanan herhangi bir hasar konusunda sorumluluk kabul etmez.

#### Telif Hakkı

Bu kılavuzun fikri mülkiyet hakları Bosch Security Systems şirketine aittir ve telif hakları tarafından korunmaktadır.

Her hakkı saklıdır.

#### Ticari markalar

Bu belgede kullanılan tüm donanım ve yazılım adları, büyük olasılıkla ticari markadır ve buna göre ele alınmalıdır.

#### Daha fazla bilgi

Daha fazla bilgi için size en yakın Bosch Security Systems ile iletişim kurun veya [www.boschsecurity.com](http://www.boschsecurity.com) adresini ziyaret edin.



<https://www.boschsecurity.com/xc/en/product-catalog/>

## 3 Sistemle ilgili genel bilgiler

### 3.1 Ürün açıklaması

FLEXIDOME panoramic 5100i kamera, kör noktalar olmadan 6 MP ve 12 MP çözünürlükte 360 ° panoramik genel görünümüne sahip yüksek kaliteli performans için üretilmiştir. Kapsama alanında esnekliği korurken montajı basitleştirmeye ve maliyetleri düşürmeye yardımcı olur. Kamera tam durumsal farkındalık ve eş zamanlı yüksek çözünürlükte yakınlaştırılmış görüntüler sunar. Dahili Intelligent Video Analytics tam durum farkındalığını artırır ve ilgili uyarıları tetikler.

### 3.2 Kullanım amacı

Kamera, profesyonel IP video gözetim çözümlerine gözetim kamerası olarak entegre edilmek üzere tasarlanmıştır. Kameranın kurulumu, faaliyete alma ve çalıştırılma işlemleri yalnızca eğitimli uzmanlar tarafından gerçekleştirilmelidir.

Gözetim kameraları kullanımı ulusal yasalar ve yönetmeliklerle sınırlandırılmıştır. Kamerayı buna göre kullanın.

### 3.3 Kamerayı kullanma

Kameranın özelliklerine erişmek için, bir İnternet tarayıcısı kullanın. Tarayıcı, arayüz penceresinde kamera çekimlerinin canlı görüntüsünü sağlar ve aynı zamanda kamera yapılandırmasının ayar ve parametrelerini gösteren kapsamlı listeye erişmenize ve bu listede değiştirmenize izin verir. Tarayıcı arayüzüyle ilgili daha fazla bilgi için yazılım kılavuzuna bakın.

Kamera kaydı ve depolama fonksiyonları, yerel alarm kayıtlarını ve iSCSI-tabanlı sistemlere yapılan kayıtları içerir. Kamera aynı zamanda, kayıt ve depolama işlemini kontrol etmek için Bosch Video Recording Manager (VRM)'yi kullanabilir. Pek çok Bosch kayıt çözümüne sorunsuz bir şekilde entegre edilebilir.

### 3.4 Harici sistemlerle çalıştırma

Web tarayıcısı kamerayı kullanmanın en doğrudan yoludur, bununla birlikte Bosch indirme mağazası, görüntüleme ve kamerayı kontrol etmek için birden fazla başka ücretsiz uygulama (aşağıda belirtilmiştir) sunmaktadır.

#### İndirme mağazası

En yeni uygulamalar ile cihaz yazılımlarını şu adresten indirebilirsiniz:

<http://downloadstore.boschsecurity.com/>

#### Configuration Manager

Varsayılan iş istasyonu kayıt yolu veya IntuiKey klavye kullanımı gibi genel Video Client ayarlarını yapmak için Configuration Manager uygulamasını kullanın.

Önceden ayarlanmış bir izleme sistemiyle çalışmaya karar vererseniz, izleme sisteminizi ayarlamak için Configuration Manager uygulamasını kullanın:

- Entegre yapılandırma sihirbazıyla temel sistem ayarlarını kolayca yapın
- Kullanıcı gruplarını ve haklarını yönetin
- Sisteminize cihazlar ekleyin ve cihazları gruplar halinde düzenleyin

#### Video Security Client

Video Security Client, IP kameraların ve cihazların yerel olarak ve uzaktan izlenmesi için Bosch tarafından sunulan ücretsiz, kullanımı kolay video gözetim uygulamasıdır. Yazılım 16 adede kadar kamerayı destekler.



Video Security Client kapsamlı bombelenmeyi düzeltme özelliklerine sahiptir ve mevcut modları görüntülemek için kullanılabilmesi gibi istemci tarafında bombelenmeyi düzeltmek için kullanılabilir.

**Bosch Video Client**

Bosch Video Client, uzak yerlerdeki gözetleme kameralarının ve montajların görüntülenmesi, çalıştırılması, kumanda edilmesi ve yönetilmesi için kullanılan ücretsiz bir Windows uygulamasıdır. Birden fazla kameranın kolayca canlı izlenmesi, kayıttan izlenmesi, adli görüntü araması ve video aktarımı için kullanıcı dostu bir arayüz sunar.

## 4 Planlama bilgileri


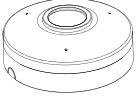
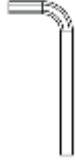



### 4.1 Ambalajdan çıkarma

Bu ekipmanı ambalajından çıkarırken ve tutarken dikkatli olunmalıdır. Ürünün herhangi bir kısmının nakliye sırasında zarar gördüğünü tespit ederseniz derhal nakliye firmasını bilgilendirin.

Ambalaj içerisinde tüm parçaların bulunduğundan emin olun. Parçalardan biri eksikse bu durumu Bosch Security Systems satış veya müşteri hizmetleri temsilcinize bildirin.

Orijinal ambalaj, birimi taşımak için kullanılan en güvenli ambalajdır ve birimi servis için geri gönderirseniz bu ambalajı kullanabilirsiniz.

### 4.2 Ambalajın içindeki parçalar

	Adet	Bileşen
	1	Kamera tabanı
	1	Kamera kapağı
	1	microSD yuva kilidi için TR15 alyan anahtarı
	1	Hızlı montaj kılavuzu
	1	Güvenlik bilgileri
	3	Tanıtma etiketleri

### 4.3 Hazırlık

Montajdan önce, montaj işlemini ve gerekli malzemeleri hazırlayarak plan yapın.

#### Ön koşullar

- Bileşenleri kutudan çıkarın. Tüm parçaların içinde ve zarar görmemiş olduğundan emin olun.
- Gerekli malzeme ve ekipmanlar:
  - M4 veya No. 7 boyutlu 2 vida
  - Uygun boyutta elektrikli matkap

- Tornavida, uç yuvası ve TR15 uç ya da cihazla birlikte verilen TR15 alyan anahtarını kullanın (isteğe bağlı, yalnızca MicroSD kullanılıyorsa gereklidir)
- microSD kart (isteğe bağlı)

## 4.4

### Ağ ve PoE



#### **Uyarı!**

Yalnızca PoE IEEE 802.3af Tip 1, Sınıf 2 onaylı cihazları kullanın.

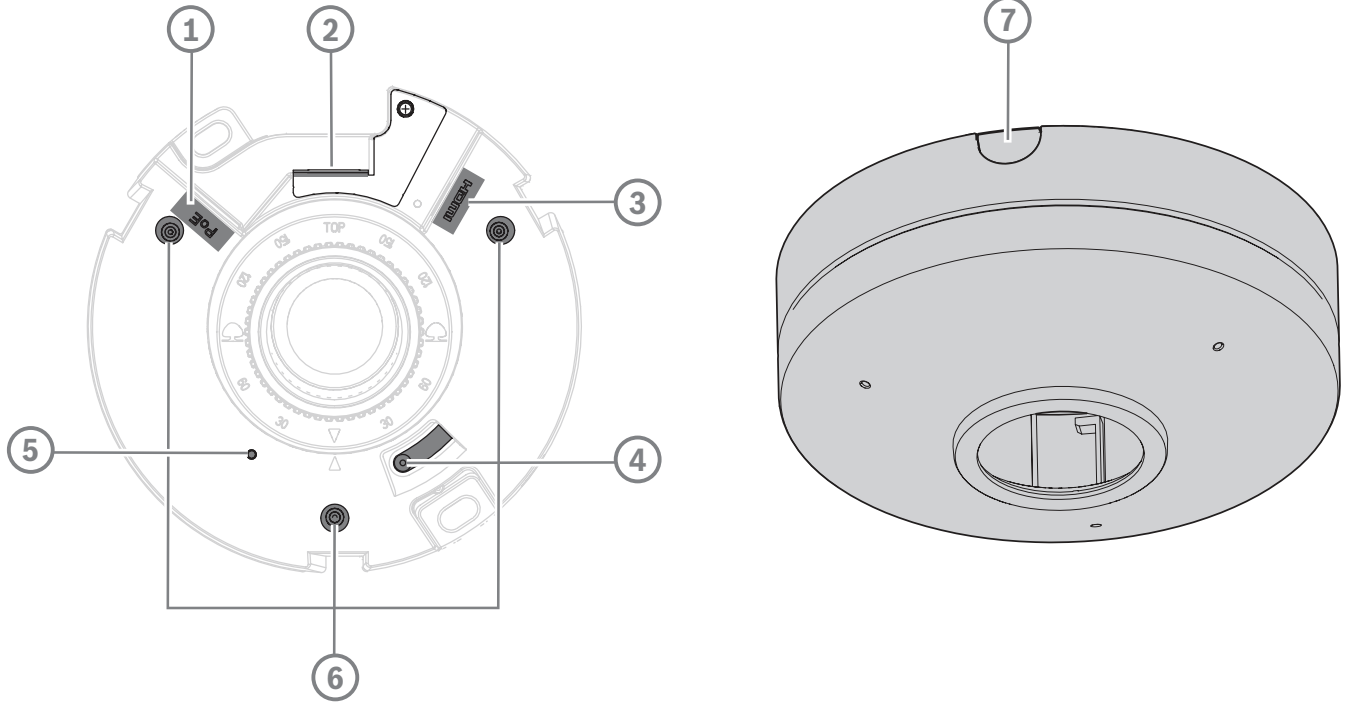
Ethernet üzerinden güç (PoE) 6 W güc tüketimine sahiptir.

#### **Kablolar**

Kablo gereksinimleri için bkz. Kamera tabanının kablo bağlantılarını yapma.

## 5 Montaj

### 5.1 Kamera tabanını monte etme



1	RJ45 konnektörü	2	MicroSD kart yuvası
3	Mikro HDMI	4	Sıfırlama düğmesi
5	Etkinlik LED'i	6	3'lü mikrofon dizisi
7	Kablo yandan giriş kapağı		

#### 5.1.1

#### Montajdan önce

Kamera tabanını kutudan çıkarın.

#### Yerel veri depolama alanı



#### Uyarı!

Bosch, sağlık takibinde endüstriyel mikro SD kartların kullanılmasını önermektedir.

Mikro SD kartı takmak için:

1. TR15 aracını kullanarak mikro SD yuvasına bir mikro SD kart takın.
2. Mikro SD kartı yuvadaki yerine oturuncaya kadar sıkıca bastırın.

Mikro SD kartı çıkarmak için:

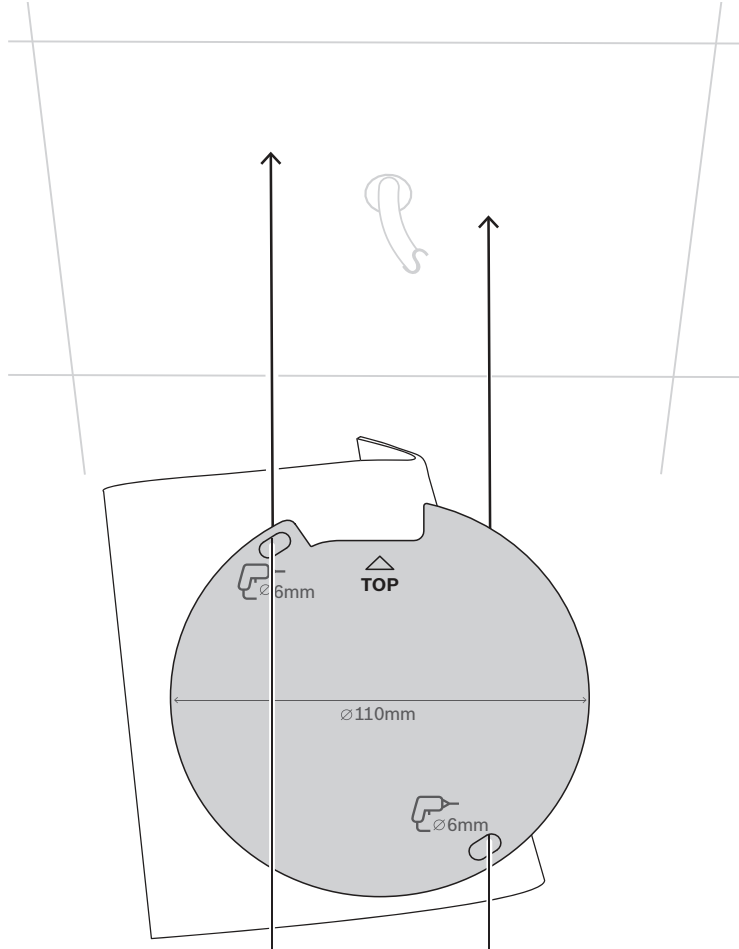
1. Mikro SD kartı yerinden kurtulana kadar yuvanın içine doğru bastırın.
2. Kartı SD yuvasından çıkarın.
3. TR15 aracıyla kilidi tekrar kapatın.

**Uyarı!**

Yüze montaj fişleri ve vidaları kamerayla birlikte verilmez.

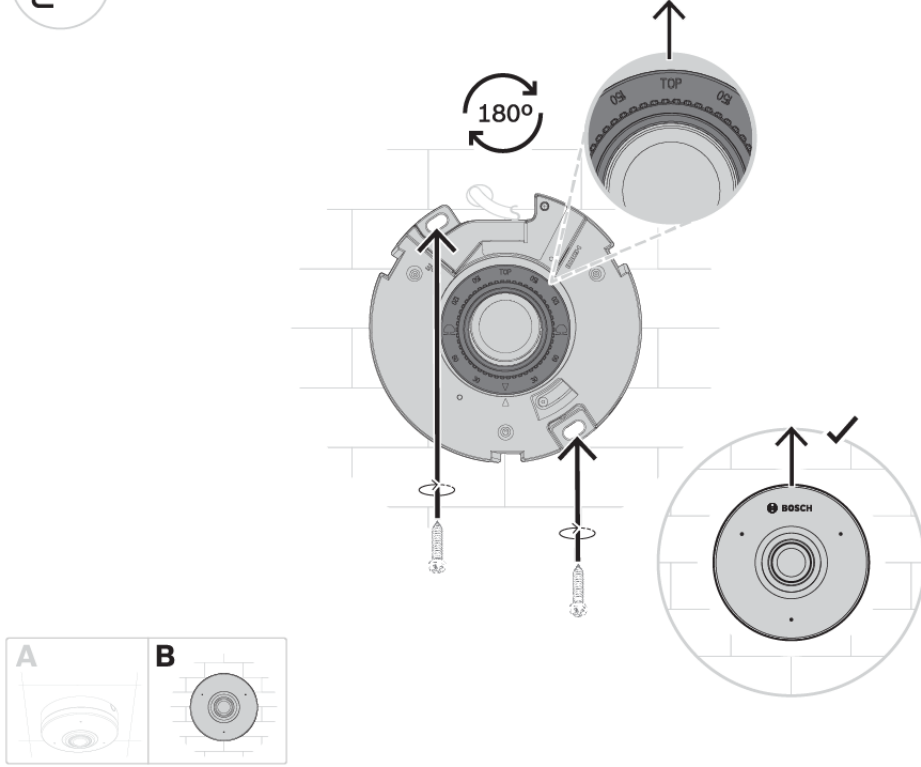
**5.1.2****Montaj adımları**

1. Etiket duvara/tavana yapıştırın.



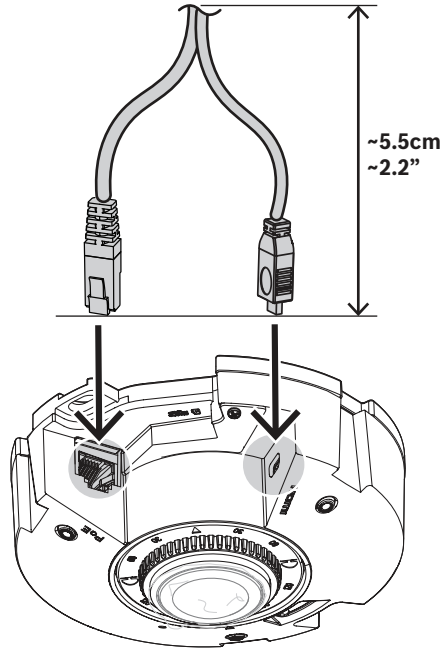
2. Montaj şablonunu kullanarak delikleri işaretlemek için uygun boyutta bir matkap kullanın.

Duvara montaj için kamera tabanının, kameraya eşit seviyede bulunan Bosch logosuyla düzgün şekilde monte edilmesini sağlamak için üste bakan kablo girişleriyle birlikte monte edilmesi gerekir. Bu mümkün değilse "ÜST" işareti bulunan lens modülünün yukarı baktığından emin olun. Bakmıyorsa görüntülerin sistemde veya tarayıcıda doğru şekilde gösterildiğinden emin olmak için lens modülünü doğru yöne çevirin.

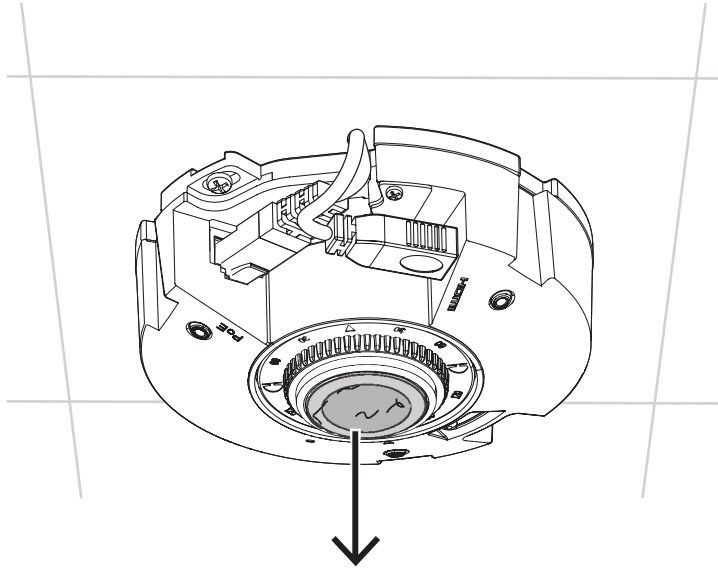
**Uyarı!**

Kameranın dışından bir kablo geliyorsa yan giriş kapağını çıkarın. Arka taraftan bir kablo geliyorsa yan giriş kapağı yerinde kalabilir.

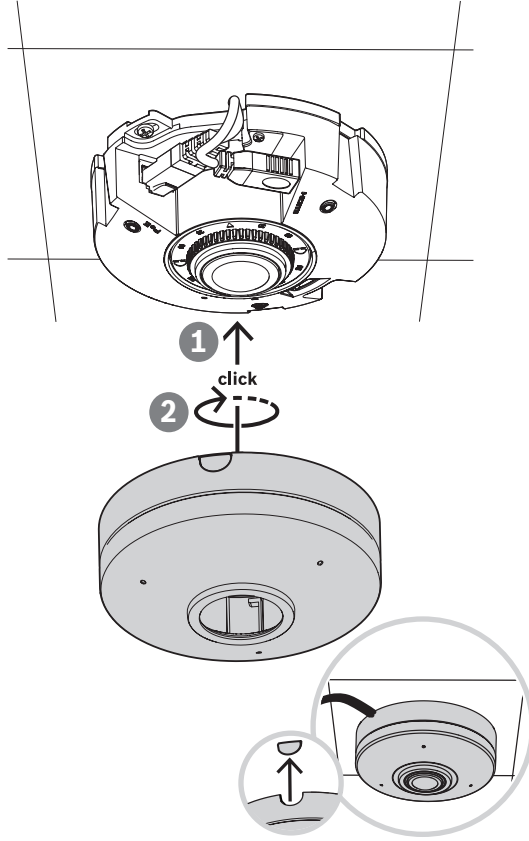
3. Ağ kablosunu ve mikro HDMI kablosunu (isteğe bağlı) doğru konnektöre bağlayın.
4. Düzgün montaj sağlamak ve kablunun çok uzun olmasını önlemek için yaklaşık 5,5 cm (2,2 inç) kablo uzunluğuna izin verin.



5. Koruyucu folyoyu lensten çıkarın.



6. Kamera kapağını yukarıya doğru itin.
7. Kamera kapağını kamera tabanına oturtmak için saat yönünde çevirin.



## 5.2

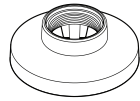

### Kamerayı çıkarma

Kameranın çıkarılması veya açılması gerekiyorsa aşağıdaki adımların izlenmesi gerekir:

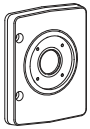
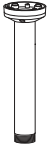


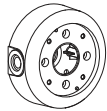
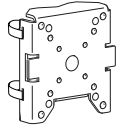
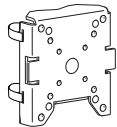
1. Kamera kapağını yüzeye doğru iterek ve saat yönünün tersi yönde döndürerek çıkarın.
2. İki vidayı çıkarın.
3. Kabloları çıkarın.
4. Kamerayı çıkarın.

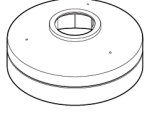

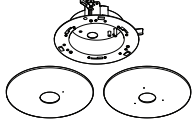
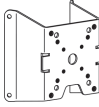

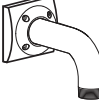
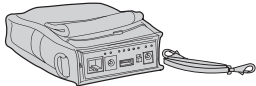
## 5.3

### İsteğe bağlı montaj aksesuarları

NDA-5081-PIP	Askılı Montaj Arayüz Plakası, 110 mm	
NDA-U-WMT	Askılı duvara montaj parçası	



NDA-U-WMP	Duvara montaj plakası	
NDA-U-PMT	Askılı boru montaj parçası, boyu 31 cm (12 inç)	
NDA-U-PMTE	Askılı boru uzatması, 50 cm (20 inç)	
NDA-U-PMTS	Askılı boru montaj parçası, boyu 11 cm (4 inç)	
NDA-U-PSMB	Askılı duvara/tavana yüzey montaj kutusu SMB	
NDA-U-PMAS	Direğe montaj adaptörü, küçük	
NDA-U-PMAL	Direğe montaj adaptörü, büyük	

NDA-5081-PC	Boyanabilir kapak, F360, 4 ad.	
NDA-5081-TM	Eđimli montaj parçası, 20 derece, 110 mm	
NDA-5081-PLEN	Plenum sınıfı asma tavan seti, 110 mm	
NDA-U-CMT	Köşeye montaj adaptörü	
NDA-U-PMTG	Askılı boru montaj parçası, bağlantı kutusu	
NDA-U-WMTG	Askılı duvara montaj parçası, bağlantı kutusu	
NPD-3001-WAP	Taşınabilir montaj aleti	

NPD-5001-POE	Midspan, 15 W, tek port, AC giriři	
NPD-5004-POE	Midspan, 4 port x 15 W, AC giriři	

## 5.4

### LED durumu

Kamera lensinin karřı tarafındaki kamera dome camında bir durum LED'i grlebilir. Farklı durum LED'i iřlevleri iin ařağıdaki tabloya bakın.

Durum LED'i	Anlamı
Dz kırmızı	Bařlatılıyor
Yanıp snen kırmızı	Sıfırlama
Dz yeřil	alıřıyor, ancak akıř izlenmiyor veya kaydedilmiyor
Yanıp snen yeřil	Akıř izleniyor ve/veya kaydediliyor

Gerekirse kamera ayarlarında durum LED'ini devre dıřı bırakın.

1. **Kamera**'yı sein
2. **Kurulum mens**'n sein.
3. **Kamera LED'i** altından **Devre dıřı** seeneęini belirleyin.

## 6 Yapılandırma

### 6.1 Web tarayıcı bağlantısı

Canlı görüntüler almak, birimi kontrol etmek ve kayıtlı sıralı görüntüleri yeniden oynatmak için web tarayıcısı (Google Chrome, Microsoft Edge veya Firefox) bulunan bir bilgisayar kullanılır. Birim, web tarayıcı kullanılarak ağ üzerinden yapılandırılabilir.

#### 6.1.1 Ağ bağlantısını kurma

Birimin ağınızda çalışabilmesi için geçerli bir IP adresi ve uyumlu bir alt ağ maskesi olmalıdır.

Varsayılan olarak, DHCP önceden fabrikada olarak ayarlanır; böylece DHCP sunucusu bir IP adresi atar veya kullanılabilir DHCP sunucusu yoksa 169.254.1.0 - 169.254.254.255 aralığında yerel bir bağlantı adresi (otomatik IP) atanır.

IP adresini bulmak için Configuration Manager'ı kullanabilirsiniz. Yazılımı <http://downloadstore.boschsecurity.com> adresinden indirin.

1. Web tarayıcısını başlatın.
2. Birimin IP adresini URL olarak girin.
3. İlk yükleme sırasında, ekranda görünen tüm güvenlik sorularını onaylayın.

#### 6.1.2 Korumalı ağ

Ağ erişim kontrolü (802.1x kimlik denetimi) için bir RADIUS sunucusu kullanılıyorsa, öncelikle birimin yapılandırılması gerekir. Cihazı yapılandırmak için bir ağ kablosu kullanarak doğrudan bilgisayara bağlayın ve şu iki parametreyi yapılandırın: **Kimlik** ve **Parola**. Yalnızca bu parametreleri yapılandırdıktan sonra ağ üzerinden cihaz ile iletişim kurabilirsiniz.

## 7

## Sorun bulma

### 7.1

### Sorunları giderme

Aşağıdaki tablo, olası arıza nedenlerini belirlemenize ve mümkünse sorunu gidermenize yardımcı olmak için hazırlanmıştır.

Arıza	Olası nedenler	Çözüm
Cihaz çalışmıyor.	Güç kesintisi.	Güç kaynağını kontrol edin. PoE kullanıldığından emin olun. Etkinlik ışıklarının yandığından emin olun.

Bağlantı kurulamadı, görüntü iletimi yok.	Hatalı cihaz yapılandırması.	Tüm yapılandırma parametrelerini kontrol edin (gerekirse fabrika ayarlarına sıfırlayın).
	Hatalı montaj.	PoE'yi kontrol edin.
	Yanlış IP adresi.	IP adreslerini (ping) kontrol edin.
	LAN dahilinde hatalı veri aktarımı.	Ping ile veri aktarımını kontrol edin.
	Maksimum bağlantı sayısına ulaşılmıştır.	Boş bağlantı bulana kadar bekleyin ve vericiyi tekrar arayın.

Birim, cihaz yazılımı yüklendikten sonra çalışmıyor.	Cihaz yazılımı dosyası ile programlama sırasında güç kesintisi.	Birimi Müşteri Hizmetlerine kontrol ettirin ve gerekiyorsa değiştirin.
	Hatalı cihaz yazılımı dosyası.	Web tarayıcısında /main.htm ile devam eden birimin IP adresini girin ve yüklemeyi tekrarlayın. Yalnızca CPP14 cihaz yazılımı dosyalarını kullanın.

Web tarayıcısı boş alanlar içeriyor.	Ağdaki etkin vekil sunucu.	Yerel IP adreslerini yok saymak için yerel bilgisayarın vekil sunucu ayarlarında bir kural oluşturun.
--------------------------------------	----------------------------	---

### 7.2

### Ağ bağlantısını test etme

İki IP adresi arasındaki bağlantıyı kontrol etmek için ping komutu kullanılabilir. Bu şekilde, bir cihazın ağda etkin olup olmadığı test edilebilir.

1. DOS komut istemini açın.
2. Tip ping Cihazın IP adresinden önce gelir.

Cihaz bulunamazsa, yanıt ""den cevap... " olarak görüntülenir ve ardından milisaniyede gönderilen bayt sayısı ve iletim süresi gösterilir. Diğer durumda, cihaza ağ üzerinden erişilememektedir. Bunun olası nedenleri:

- Cihaz ağa düzgün şekilde bağlanmamış. Bu durumda kablo bağlantısını kontrol edin.
- Cihaz ağa doğru şekilde entegre edilmemiş. IP adresini, alt ağ maskesini ve ağ geçidi adresini kontrol edin.

## 7.3

### Müşteri hizmetleri

Eğer bir hata giderilemiyorsa, lütfen tedarikçiniz veya sistem entegratörünüzle veya doğrudan Bosch Güvenlik Sistemleri Müşteri Hizmetlerine gidin.

Dahili cihaz yazılımlarının sürüm numaraları bir hizmet sayfası üzerinde görüntülenebilir. Müşteri Hizmetleri ile iletişim kurmadan önce bu bilgileri not edin.

1. Tarayıcınızın adres çubuğuna birimin IP adresinden sonra şunu girin: /version  
örneğin: 192.168.0.80/version
2. Bu bilgileri not edin ya da sayfanın çıktısını alın.

## 8

## Bakım

### 8.1

### Temizlik

#### Lens temizliđi

Optimum performans sađlamak için lense temiz tutmak önemlidir. Toz, yađ veya parmak izleri lens yüzeyinden temizlenmelidir. Lense temizlerken, ışık yansımalarını azaltmak için kullanılan özel kaplamaya zarar vermemeye özellikle dikkat edin.

- Tozları, körukü fırça veya yađlanmayan yumuřak fırça ile alın.
- Lense üzerindeki su damllarını temiz, tüy bırakmayan yumuřak bir bezle silin ve lens yüzeyini kurutun.
- Kalan her türlü kiri nazikçe silmek (lense merkezinden kenara dođru döndürerek silin) için özel lens temizleme kađıdı veya lens temizleme sıvısıyla nemlendirilmiş bez kullanın.

### 8.2

### Onarım

Birimde kullanıcı tarafından servis işlemleri yapılabilecek parça yoktur. Tüm onarım işlemleri, yetkili uzmanlarına yaptırın.

### 8.3

### Sıfırlama

Birimin orijinal ayarlarını geri yüklemek için sıfırlama düğmesine 10 saniye basın. Fabrika varsayılan ayarları, ayarlarda yapılmıř tüm deđişikliklerin üzerine yazılır. Örneđin, birimin istendiđi gibi çalışmasını önleyen geçersiz ayarlar varsa sıfırlama işlemleri gerekebilir.

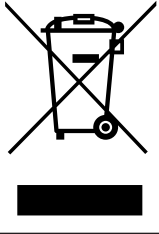
## 9 Faaliyetten çıkarma

### 9.1 Başka bir yere gönderme

Cihaz sadece bu Kurulum kılavuzu ile birlikte devredilmelidir.

### 9.2 İmha

#### Eski elektrikli ve elektronik ekipmanlar



Bu ürün ve/veya pil, evsel atıklardan ayrı olarak atılmalıdır. Bu ekipmanları yerel yasa ve yönetmeliklere göre yeniden kullanılacak ve/veya geri dönüştürülecek şekilde atın. Bu, kaynakların muhafaza edilmesine ve insan sağlığı ile çevrenin korunmasına yardımcı olur.

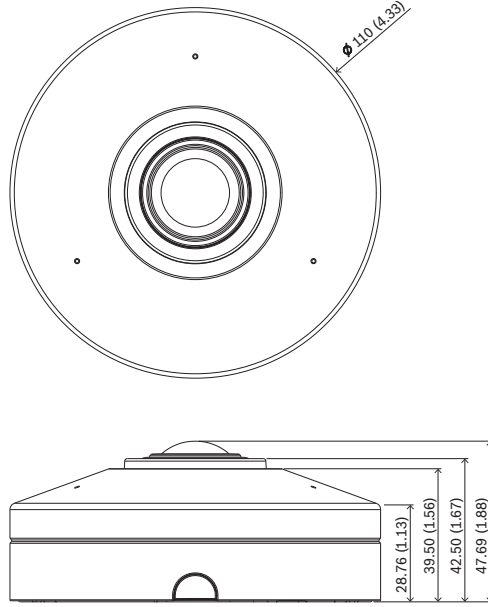


## 10

## Teknik veriler

### 10.1

### Boyutlar



mm (inç) olarak boyutlar

### 10.2

### Teknik özellikler

<b>Güç</b>	
Giriş gerilimi	PoE IEEE 802.3af Tip 1, 2. Sınıf
Güç tüketimi (tipik/ maksimum)	PoE: 5,6/6 W
<b>Sensör</b>	
Toplam sensör piksel sayısı	6 MP
Tip (6 MP)	1/1,8 inç CMOS
Kullanılan pikseller (6 MP)	2112 x 2112 (4,5 MP)
Toplam sensör piksel sayısı	12 MP
Tip (12 MP)	1/2,3 inç CMOS
Kullanılan pikseller (12 MP)	3008 x 3008 (9 MP)
<b>Video performansı - Hassasiyet</b>	
<b>IEC 62676 Bölüm 5'e (1/25, F2.0) göre ölçülmüştür</b>	
Renkli (6 MP)	0.099 lüks
Siyah-Beyaz (6 MP)	0.008 lüks
Renkli (12 MP)	0.150 lüks
Siyah-Beyaz (12 MP)	0.048 lüks

<b>Video performansı - Dinamik aralık</b>	
Geniş Dinamik Aralık (6 MP)	120 dB WDR
IEC 5 62676 Bölüm 5'e göre ölçülmüştür (6 MP)	105 dB WDR
Geniş Dinamik Aralık (12 MP)	120 dB WDR
IEC 5 62676 Bölüm 5'e göre ölçülmüştür (12 MP)	106 dB WDR

<b>Video akışı</b>	
Video sıkıştırma	H.265; H.264; M-JPEG
Video akışı	Ayarlanabilen birden fazla H.265, H.264 ve M-JPEG video akışı, ayarlanabilen kare hızı ve bant genişliği. Bombelenmeyi kamerada düzeltmeyle birden fazla kanal. Önemli Bölgeler (ROI)
Toplam IP Gecikmesi	Min. 120 msn., Maks. 340 msn.
GOP yapısı	IP, IBP, IBBP
Kare hızı (6 MP)	1-30 fps
Kare hızı (12 MP)	1-30 fps HDR modunda 1-25 fps
Video kodlayıcı bölgeleri	Bit hızını optimize etmek amacıyla video kodlayıcı kalitesini ayarlamak için sekiz bağımsız alan.

<b>Video çözünürlüğü (Y x G)</b>		
Video 1 kanalı	Tam daire görüntü	6 MP: 2112 x 2112 (4,5 MP) 12 MP: 3008 x 3008 (9 MP)
Video 2 kanalı	Çeşitli bombelenmesi düzeltilmiş modlar (Tam panoramik, çift panoramik, dörtlü, koridor, E-PTZ)	Çözünürlük, seçilen bombelenmesi düzeltilmiş moda bağlıdır
Video 3 kanalı	E-PTZ	1920 x 1080'ye kadar
Kanal ve akış başına kullanılabilen ve ayrı ayrı seçilebilen birden fazla düşük çözünürlük		

<b>Video işlevleri</b>	
Gündüz/Gece	Renkli, Siyah-Beyaz, Otomatik (ayarlanabilen geçiş noktaları)
Ayarlanabilir görüntü değerleri	Kontrast, Doymunluk seviyesi ve kontrolü, Parlaklık, Keskinlik
Beyaz Dengesi	2500-10.000K, 3 otomatik mod (Temel, Standart, Sodyum buharı), Manuel mod ve Bekleme modu
Obtüratör	Otomatik Elektronik Obtüratör (AES)

<b>Video işlevleri</b>	
	Varsayılan obtüratör (1/30 [1/25] - 1/500) seçilebilir Maks. obtüratör hızı 1/1,875 - 1/150000
Arka ışık dengeleme	Kapalı/Açık
Parazit azaltma	Dinamik Parazit Azaltma
Gizlilik maskeleyesi	Tamamen programlanabilen sekiz bağımsız bölge
Görüntü sahne modları	Zamanlayıcı ile birçok varsayılan mod
Ön konumlar	Altı bağımsız sektör
Kamera turları	Art arda en fazla altı sahneden oluşan ön konum turu
Resim üstü yazı gösterme	Tüm video kanalları için ayrı ad ve damgalar
Diğer işlevler	Piksel sayacı, Video filigranı, Konum

<b>Video içerik analizi</b>	
Analiz tipi	Intelligent Video Analytics, Camera Trainer
Alarm kuralları (birleştirilebilir)	Her türlü nesne, Alanda nesne, Çizgi geçme, Alana girme/ alandan ayrılma, Gezinme, Güzergah takibi, Başiboş/ kaldırılmış nesne, Sayım, İşgal, Kalabalık yoğunluğu tahmini, Koşul değişikliği, Benzerlik araması, Akış/sayaç akışı
Nesne filtreleri	Süre, Boyut, En-boy oranı, Hız, Yön, Renk, Nesne sınıfları (4)
İzleme modları	Standart (2B) izleme, 3B izleme, 3B kişi izleme, Gemi izleme, Müze modu
Nesne sınıfları	İnsan, araba, bisiklet, kamyon
Kalibrasyon/Coğrafi konum	Otomatik, cayo sensörüne ve kamera yüksekliğine bağlı
Intelligent Audio Analytics	Silah atışı algılama, T3 / T4 alarm algılama (lisanslı). Gelecekteki sürümlerde daha fazla dedektör kullanıma sunulacaktır.

<b>Optik</b>	
Lens	1,155 mm sabit odaklı lens F2.0 (6 MP) 1,26 mm'lik sabit odaklı lens F2.0 (12 MP)
Lens montaj düzeneği	Ana karta monte edilmiş
İris kontrolü	Sabit iris
Gündüz/Gece	Anahtarlanabilir kızılötesi kesme filtresi
Görüş alanı	182° (Y) x 182° (D)
Minimum nesne uzaklığı	0,1 m

<b>Yerel veri depolama alanı</b>	
Dahili RAM	5 sn. alarm öncesi kayıt
Bellek kartı yuvası	Micro SDXC/SDHC/SD kart

<b>Yerel veri depolama alanı</b>	
Endüstriyel SD kartlar	Erken servis göstergesi sağlayan son derece uzun kullanım ömrü ve durum izleme desteği (SD kartla desteklenirse).
<b>Giriş/çıkış</b>	
HDMI çıkışı	Mikro HDMI konektörü ve bombelenmesi düzeltilmiş görüntüleme olanaklarıyla 1080p'ye kadar çözünürlük
Mikrofon	3 dijital MEMS ses sensörlü entegre dizi
Ethernet	RJ-45
<b>Ses akışı</b>	
Standart	G.711, 8 kHz örnekleme hızı L16, 16 kHz örnekleme hızı AAC-LC, 32/48 kHz örnekleme hızında 96 kbit/sn.
Sinyal-Parazit Oranı	>50 dB
Ses Akışı	Tam çift yönlü/yarı çift yönlü
<b>Platform</b>	
Ortak ürün platformu	CPP14
<b>Veri güvenliği</b>	
Güvenli Öğe ("TPM")	RSA 4096 bit, AES/CBC 256 bit
PKI	X.509 sertifikaları
Şifreleme	Desteklenen VMS ile tam uçtan uca şifreleme Ağ: TLS1.0/1.1/1.2/1.3, AES128, AES256 Yerel veri depolama: XTS-AES
Video kimlik denetimi	sağlama toplamı, MD5, SHA-1, SHA-256
Cihaz yazılımı koruması	İmzalı cihaz yazılımı, güvenli önyükleme
<b>Ağ</b>	
Protokoller	IPv4, IPv6, UDP, TCP, HTTP, HTTPS, RTP/RTCP, IGMP V2/V3, ICMP, ICMPv6, RTSP, FTP, ARP, DHCP, APIPA (Otomatik IP, bağlantı yerel adres), NTP (SNTP), SNMP (V1, V3, MIB-II), 802.1x, DNS, DNSv6, DDNS (DynDNS.org, selfHOST.de, no-ip.com), SMTP, iSCSI, UPnP (SSDP), DiffServ (QoS), LLDP, SOAP, CHAP, özet kimlik denetimi
Ethernet	10/100/1000 Base-T, otomatik algılamalı, yarı/tam çift yönlü
Bağlantı	Otomatik MDIX
Birlikte çalışabilirlik	ONVIF Profile S ONVIF Profile G ONVIF Profile M ONVIF Profile T
<b>Mekanik Özellikler</b>	
Boyutlar (Ø x Y)	110 x 47,7 mm (4,33 x 1,88 inç)

<b>Mekanik Özellikler</b>	
Lens ayarı (döndürme)	355°
Ağırlık	0,31 kg (0,68 lbs)
Renkli	Beyaz (RAL9003)
Cayro sensörü	Evet
Montaj	Yüze monte

<b>Çevresel Özellikler</b>	
Çalışma sıcaklığı	-10 °C - +45 °C (14 °F - 113 °F) İlk çalıştırma sıcaklığı 0 °C (32 °F)
Depolama sıcaklığı	-40 °C - +70 °C (-40 °F - 158 °F)
Çalışma sırasında nem oranı	%5-%93 yoğuşmasız bağıl nem %5-%100 yoğuşmalı bağıl nem
Depolama sırasında nem oranı	%98 kadar bağıl nem
Darbelere karşı koruma	IK08 (lens hariç)
Sürdürülebilirlik	PVC içermez
Menşe ülke	NDS-5703-F360/NDS-5704-F360: Tayland NDS-5703-F360-GOV/NDS-5704-F360-GOV: Tayvan



### Destek

Destek hizmetlerimize [www.boschsecurity.com/xc/en/support/](http://www.boschsecurity.com/xc/en/support/) adresinden erişebilirsiniz.

Bosch Security and Safety Systems şu alanlarda destek sağlar:

- [Uygulamalar ve Araçlar](#)
- [Bina Bilgileri Modelleme](#)
- [Garanti](#)
- [Sorun giderme](#)
- [Onarım ve Değişim](#)
- [Ürün Güvenliği](#)



### Bosch Building Technologies Akademisi

Bosch Building Technologies Akademisi web sitesini ziyaret edin ve **eğitim kursları**, **görüntülü eğitimler** ve **belgelere** erişim kazanın: [www.boschsecurity.com/xc/en/support/training/](http://www.boschsecurity.com/xc/en/support/training/)





**Building solutions for a better life.**

202401081606