



# AEC-PANEL19-UPS AEC-PANEL19-4DR



**BOSCH**

- en** Installation manual
- de** Installationshandbuch
- pl** Instrukcja instalacji
- zh** 安装指南
- nl** Installatiehandleiding
- ru** Руководство по установке
- hu** Telepítői kézikönyv
- pt** Manual de instalação
- es** Manual de instalación



**English**

**EN**

**Deutsch**

**DE**

**Polski**

**PL**

**中文**

**ZH**

**Nederlands**

**NL**

**Русский**

**RU**

**Magyar**

**HU**

**Português brasileiro**

**PT**

**Español latinoamericano**

**ES**



## Model variants

EN

Two 19" mounting plate models are available for rack mounting the AMC2. Choose the variant which best suits your purposes based on the following considerations:

Choose mounting plate AEC-PANEL19-UPS (Order-No.: F.01U.066.193) if you wish to supply power using the PBC-60 or up to 2 rechargeable batteries. This variant comes with a cable kit which provides pre-mounted partial wiring for power supplies.

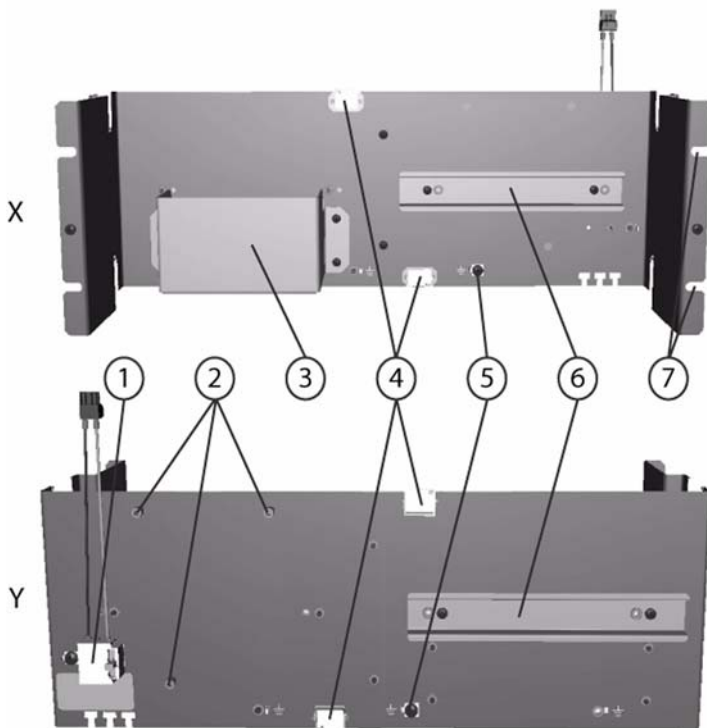
Choose mounting plate AEC-PANEL19-4DR (Order-No.: F.01U.066.194) if your power supply is external. In this case the rack mounting can hold up to 4 AMC devices in any combination - for example:

- four AMC2s
- three AMC2s with one Extension board
- two AMC2s with two Extension boards
- one AMC2 with three Extension boards
- four Extension boards

This installation guide concerns itself primarily with the power supply variant (-UPS) before briefly treating the 4-DIN rail (-4DR) variant.

## AEC-PANEL19-UPS

### Rack mounting for AMC2, PBC-60 and rechargeable Batteries



**Figure 1** Mounting plate for two AMC devices plus power supply

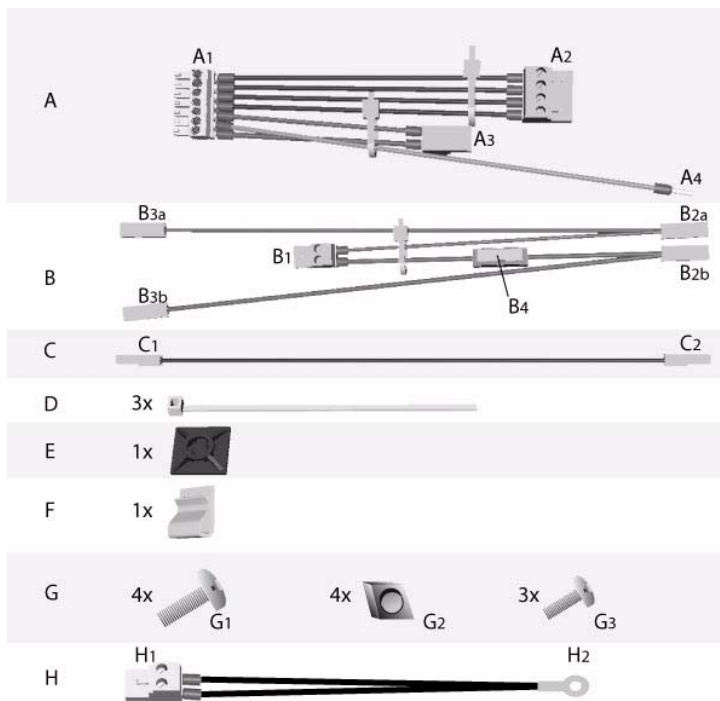
X = Front view; Y = Rear view

1. Power supply connections (pre mounted)
2. Screw sockets (pre mounted) for holding the PBC-60 power supply
3. Battery bracket
4. Cable channels
5. Grounding connection (pre mounted)
6. DIN Rails (pre mounted)
7. Cut-outs for fixing the mounting plate in 19" enclosures

## Cable kit for mounting plate AEC-PANEL19-UPS

EN

The cable kit contains the following cable sets, which should be connected as described in *Section Wiring the devices, Page 8* to their respective sockets.



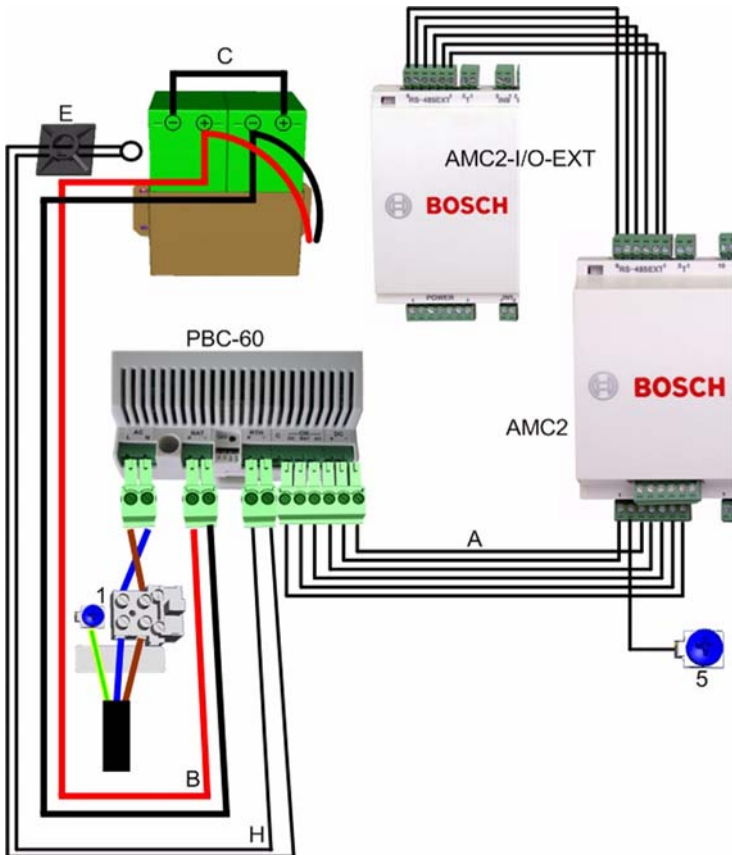
**Figure 2** Contents of the cable kit

- A** = pre mounted cable set for connecting the AMC to the PBC-60 power supply
- B** = pre mounted cable set for connecting the rechargeable Battery(-ies) to the UPS (uninterruptable power supply)
- C** = Connection cable for 24V-mode
- D** = Cable ties
- E** = Fastener for temperature gauge
- F** = Clip for holding loose cable ends of B in 24V-mode
- G** = Fixings

EN

<b>G1</b> =	4 Screws M6 x 16	For mounting in the 19" enclosure
<b>G2</b> =	4 Cage nuts M6	
<b>G3</b> =	3 Screws M4 x 8	For mounting the power supply
<b>H</b> =	pre mounted cable set with temperature gauge	Contained in the power supply kit

### Wiring the devices



**Figure 3** Wiring the devices



**NOTICE!**

Figure 3 is a schematic diagram of interconnections within the 19" frame, and does not reflect the actual positioning of devices on the mounting plate.

**NOTICE!**

This section describes battery connections in 24V-mode. If you wish to run the AMC2 in 12V-mode, please follow *Section 12V-mode variants, Page 11*.

**CAUTION!**

Connect all devices in the order described below before connecting voltage.

1. Mount the AMC2 on the rail (**6**) on the front of the mounting plate (**X**), to the right of the battery bracket (**3**), befundet. The rail on the rear (**Y**) is available for a second AMC device.
2. Mount the power supply using the three screws **G3** in the 3 screw sockets (**2**) at the rear (**Y**)
3. Stand the battery/-ies in the bracket (**3**).
4. Connecting the PBC-60 power supply to the AMC2 with cable set **A**:
  - a. Insert connector **A1** into the 7-pole socket of the AMC2 marked **POWER**
  - b. Clip the grounding cable **A4** under the fixing screw **5** on the mounting plate.
  - c. Pass the ends **A2** and **A3** of the cable set through the lower opening **4** to the rear side of the mounting plate.
  - d. At the PBC-60 power supply connect the **A3** plug to the socket marked **DC**, and the **A2** plug to the socket marked **OK**.
5. Connecting battery monitoring using cable set **B**:
  - a. Connect the **B1** plug to the position marked **BAT** on the power supply.
  - b. Pass the rest of the cable ends through the upper opening **4** to the front side of the mounting plate.
  - c. Connect the **B2b** plug (red) to the positive terminal of the first battery.
  - d. Using cable **C** connect the negative terminal of the first battery to the positive terminal of the second battery.

EN

- e. Connect the **B2a** plug (black) to the negative terminal of the second battery.
  - f. The ends **B3a** and **B3b** remain unused. Due to the pre-mounted connector no further insulation is necessary.
6. Connecting the temperature gauge using cable set **F**:
    - a. Connect the 2-pole plug **F1** to the socket marked **RTH** on the PBC-60 power supply.
    - b. Fix the cable with cable tie **D** to the fastener **E**, in such a way that the temperature gauge **F2** is located close to the batteries.
  7. Connecting a further AMC-Device (here, as an example, an AMC2-16I-16O-EXT):
    - a. Connect the RS485 slave interface of the second AMC device to the RS485 slave interface of the AMC2 marked **RS-485EXT**.
    - b. Connect the data lines (pins **3** and **6**) as well as the power lines (pins **1** and **2**).

**NOTICE!**

Connect readers and contacts in accordance with the AMC2 installation guide (Order-No.: F.01U.028.714).

**DANGER!**

Before connecting the power supply, remove the fuse on the 3-pole connector (**1**)!

Do not replace the fuse until the connection process has been completed.

8. Connecting the power supply:
  - a. Clamp the neutral wire (blue) in the left screw terminal marked N on the mounting plate.
  - b. Clamp the live wire (brown) in the right hand terminal marked L1.
  - c. Attach the earth wire (yellow/green) to the mounting plate with the screw to the left of the clip.

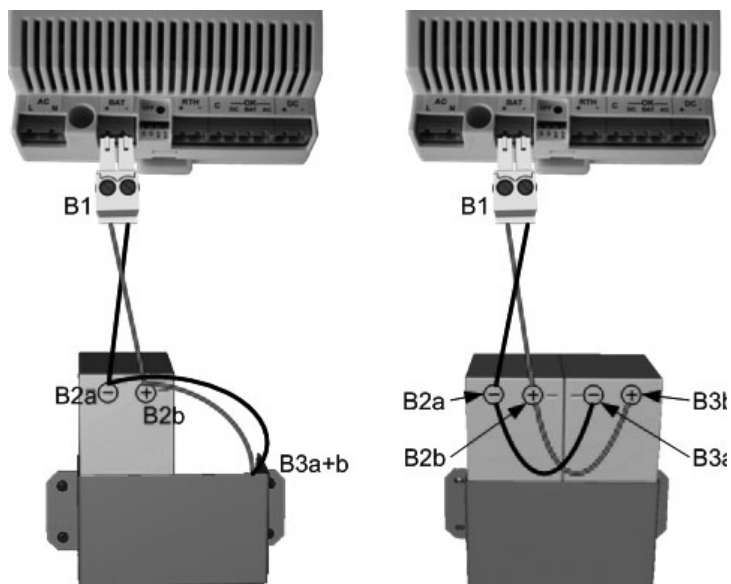
**CAUTION!**

Trim the external power cables such that the earth wire (yellow/green) is at least 2cm (8/10") longer than the live wire (brown). This will ensure that, if the wires are accidentally pulled, that the voltage carrying wires will be disconnected first.

9. Mount the mounting plate in the 19" rack using the G1 screws and the G2 cage nuts.

**NOTICE!**

Each mounting plate requires 4 rack units (U) and 88 horizontal pitches (HP) in a 19" rack.

**12V-mode variants**

**Figure 4** 12V-modes with one or two rechargeable batteries

**NOTICE!**

Figure 4 is a schematic diagram of interconnections within the 19" frame, and does not reflect the actual positioning of devices on the mounting plate.

12V-mode can be used with either one or two rechargeable batteries.

If using only one battery (left-hand picture) then connect it using pre mounted cable set **B** as follows:

1. Insert plug **B1** into the power supply using the second socket from the left.
2. Pass the remaining cable ends through the upper cable channel **4** to the front of the mounting plate.

EN

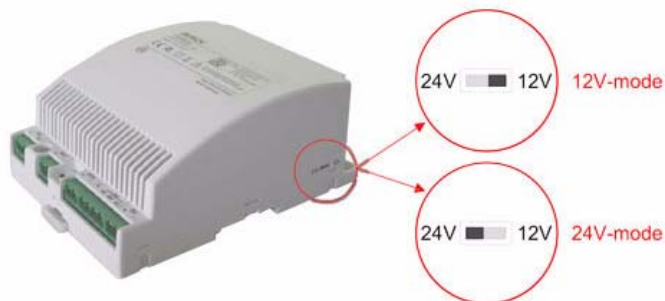
3. Connect terminal **B2a** (black) to the negative (-) pole of the battery, and **B2b** (red) to the positive (+) pole.
4. The cable ends **B3a** and **B3b** remain unused. Due to the pre-mounted terminals there is no need for additional insulation. Fix the loose ends using clip **F**.

If using two batteries (right hand picture) then connect them as follows:

5. Insert plug **B1** into the power supply using the second socket from the left.
6. Connect terminal **B2a** (black) to the negative (-) pole , and **B2b** (red) to the positive (+) pole of the battery.
7. Connect terminal **B3a** (black) to the negative (-) pole and **B3b** (red) to the positive (+) pole of the second battery.

### NOTICE!

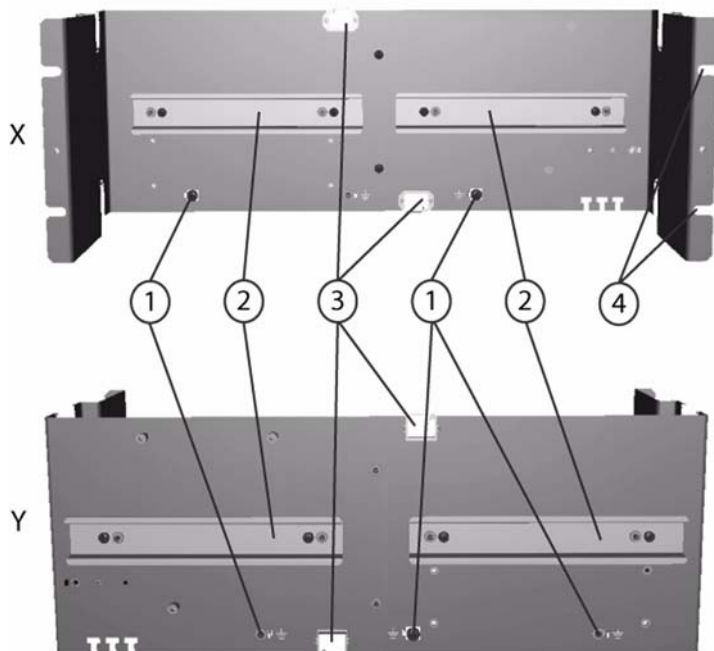
The setting for 12V- or 24V-mode is controlled by a switch on the power supply. First disconnect the unit from external voltage and then set the mode according to the following illustration.



## AEC-PANEL19-4DR

### Mounting plate for up to 4 AMC devices

EN



**Figure 5** Mounting plate for up to 4 AMC devices

X = Front view; Y = Rear view

1. Grounding connections (pre mounted)
2. DIN rails (pre mounted)
3. Cable channels
4. Cut-outs for fixing the mounting plate in 19" enclosures

**EN**

## Connecting devices

Connecting an additional AMC device:

- Connect the RS485 slave interface of the second AMC device to the RS485 slave interface of the AMC2 marked RS-485EXT.

You can provide each device with an individual power supply, or pass power through from one device to the next:

- If a second device receives its power supply from a first, then please connect the power lines (pin 1 and pin 2) as well as the data lines (pin 3 and pin 6).

---

### NOTICE!

In general:



- If the devices have their own power supplies then the cable shielding should be grounded at one end only. The loose end should be insulated to prevent any inadvertent contact.
- If one device passes power through to another, then the cable shielding should be grounded at both ends.



### CAUTION!

Do not create any ground loops.



### NOTICE!

When connecting devices please consult the instructions and notices in their respective installation manual.

---

## Modell-Varianten

Das Montageblech für den AMC2 zum Einbau in ein 19" Gehäuse steht in zwei Ausführungen zur Verfügung.

Entsprechend des Verwendungszweckes sollte die geeignete Variante gewählt werden.

Nehmen Sie das Montageblech AEC-PANEL19-UPS (Bestell-Nr.: F.01U.066.193), wenn Sie die AMC Geräte mit der Stromversorgung PBC-60 sowie mit bis zu zwei Akkus versorgen wollen. Diese Variante wird mit einem Beipack ausgeliefert, der zum Teil vormontierte Kabelsätze zum Anschluss der Stromversorgung bereithält.

Wird die Stromversorgung extern geregelt, kann das Montageblech mit maximal vier AMC-Geräten bestückt werden.

Verwenden Sie dazu die Variante AEC-PANEL19-4DR (Bestell-Nr.: F.01U.066.194). Dazu können Sie die AMC-Geräte in beliebiger Konstellation anbringen:

- vier AMC2
- drei AMC2 mit einem Erweiterungsboard
- zwei AMC2 und zwei Erweiterungsboards
- einen AMC2 mit drei Erweiterungsboards
- vier Erweiterungsboards

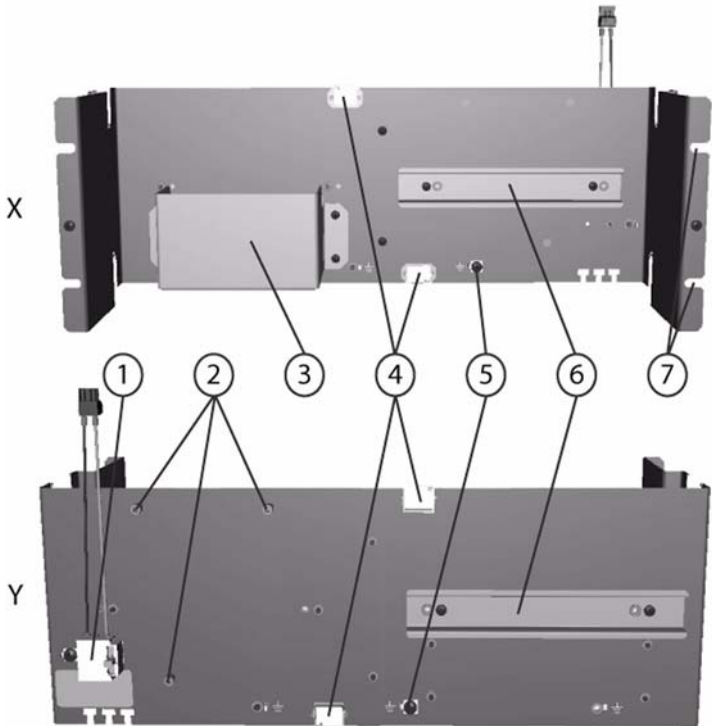
Die vorliegende Montageanleitung beschreibt zunächst die Installation und die Anschaltungen zur Variante mit Stromversorgung und Akkus. Dann folgt die Beschreibung der Vier-Hutschienen-Variante.

**DE**

## AEC-PANEL19-UPS

### Montageblech für AMC2, PBC-60 und Akkus

DE



**Bild 1** Montageblech für zwei AMC-Geräte incl. Stromversorgung

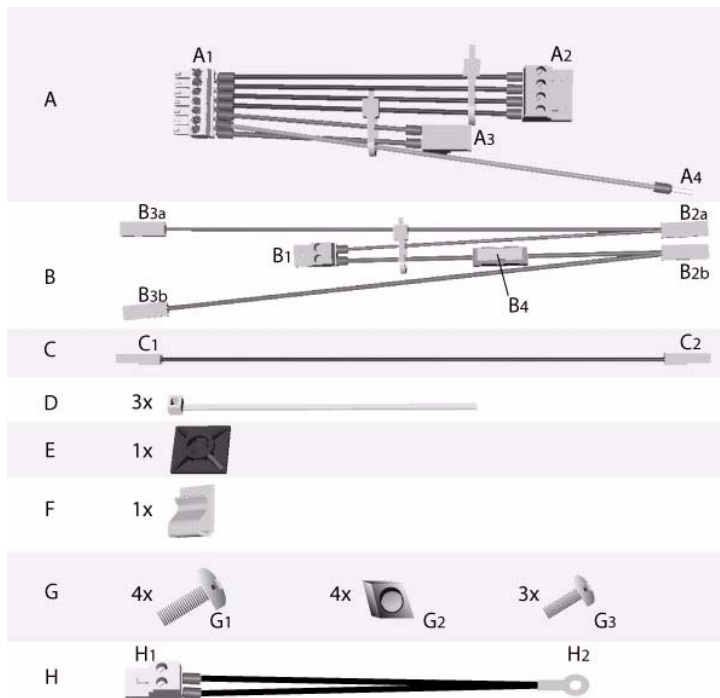
X = Vorderansicht; Y = Rückansicht

1. Anschluss Stromversorgung (vormontiert)
2. Einsteckmutter und -hülsen (vormontiert) zur Befestigung der Stromversorgung PBC-60
3. Batteriehaltevorrichtung
4. Öffnungen zur Kabelführung
5. Erdungsanschlüsse (vormontiert)
6. Hutschienen (vormontiert)
7. Öffnungen zur Befestigung des Rahmens in 19"-Schränke



## Beipack zum Montageblech AEC-PANEL19-UPS

Der Beipack enthält folgende Kabelsätze, die anhand der Beschreibung in *Abschnitt Anschaltung der Geräte*, Seite 18 auf die entsprechenden Schnittstellen aufgesteckt werden.

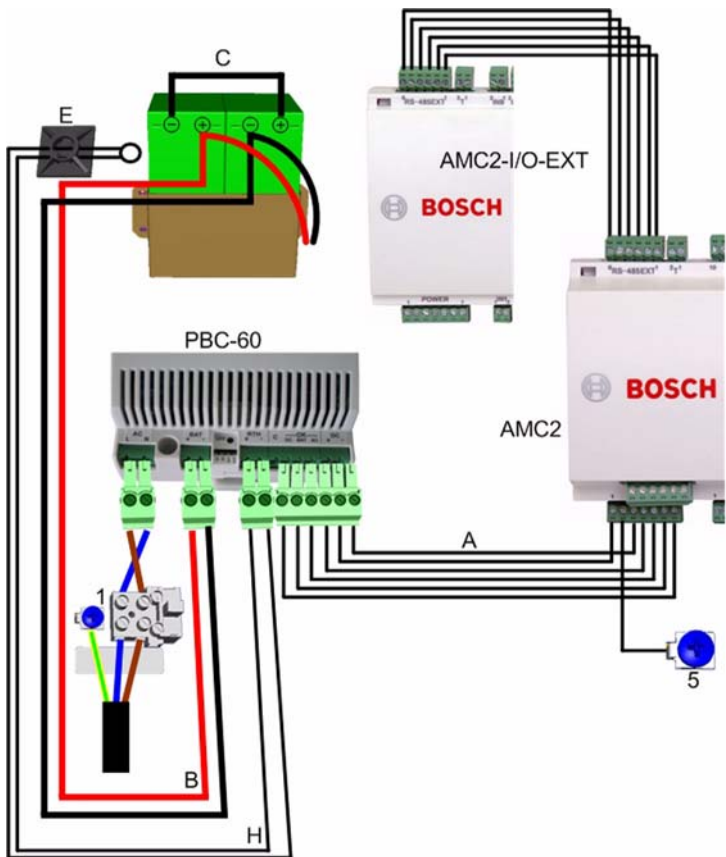


**Bild 2** Inhalt des Beipacks

- A** = vormontierter Kabelsatz zum Anschluss des AMC's an die Stromversorgung PBC-60
- B** = vormontierter Kabelsatz zum Anschluss der Akkus an die USV (unterbrechungsfreie Stromversorgung)
- C** = Verbindungskabel für 24V-Modus
- D** = Kabelbinder zur Fixierung der Kabelsätze
- E** = Klemme zur Fixierung des Temperaturfühlers
- F** = Klemme zur Fixierung der losen Kabelenden von B beim 24V-Modus

- G** = Befestigungsmaterial
- G1** = 4 Schrauben M6 x 16 zur Montage in das 19" Element.
- G2** = 4 Käfigmuttern M6 zur Befestigung des Netzteils
- G3** = 3 Schrauben M4 x 8 im Beipack des Netzteils enthalten
- H** = vormontierter Kabelsatz mit Temperaturfühler

### Anschaltung der Geräte



**Bild 3** Anschaltung der Geräte

---

**HINWEIS!**

*Bild 3* zeigt schematisch die Anschlussbelegungen im 19" Rahmen und entspricht nicht der tatsächlichen Anordnung der Geräte auf dem Montageblech.

---

DE

---

**HINWEIS!**

Hier wird der Anschluss der Akkus im 24V-Modus beschrieben - sollten Sie den AMC2 im 12V-Modus betreiben, vgl. Sie die Angaben im *Abschnitt 12V-Modus Varianten*, Seite 21.

---

---

**VORSICHT!**

Schließen Sie zunächst alle Geräte in der unten beschriebenen Reihenfolge an, bevor Sie Spannung anlegen.

---

1. Befestigen Sie den AMC2 auf der Hutschiene (**6**), die sich auf der Vorderseite des Montageblechs (**X**), rechts neben der Batteriehalterung (**3**), befindet. Für ein zweites AMC-Gerät steht die Hutschiene auf der Rückseite (**Y**) zur Verfügung.
2. Befestigen Sie die Stromversorgung mit den drei Schrauben **G3** an den drei Einsteckhülsen (**2**) auf der Rückseite (**Y**)
3. Stellen Sie die Akkus in die Halterung (**3**).
4. Anschluss der Stromversorgung PBC-60 an den AMC2 mit dem Kabelsatz **A**:
  - a. Stecken Sie den Stecker **A1** auf die 7-polige Schnittstelle des AMC2, die mit **POWER** bezeichnet ist, auf.
  - b. Das Erdungskabel **A4** klemmen Sie unter die Befestigungsschraube **5** am Montageblech.
  - c. Führen Sie die Enden **A2** und **A3** des Kabelsatzes durch die untere Öffnung **4** zur Rückseite des Montageblechs.
  - d. An der Stromversorgung (PBC-60) stecken Sie den Stecker **A3** auf die Schnittstelle, die mit **DC** bezeichnet ist und **A2** auf die, die mit **OK** beschriftet ist, auf.
5. Anschluss der Akku-Überwachung mit dem Kabelsatz **B**:
  - a. Den Stecker **B1** stecken Sie an die mit **BAT** beschriftete Position auf die Stromversorgung.
  - b. Führen Sie die restlichen Kabelenden durch die obere Öffnung **4** zur Vorderseite des Montageblechs.

DE

- c. Der Stecker **B2b** (rot) auf den **Plus**-Pol des ersten Akkus.
  - d. Mit dem Kabel **C** verbinden Sie den **Minus**-Pol des ersten mit dem **Plus**-Pol des zweiten Akkus.
  - e. Stecker **B2a** (schwarz) wird auf den **Minus**-Pol des zweiten Akkus angeschlossen.
  - f. Die Enden **B3a** und **B3b** bleiben ungenutzt - durch die vorinstallierte Klemme ist keine zusätzliche Isolierung notwendig.
6. Anschluss des Temperaturfühlers mit dem Kabelsatz **F**:
- a. Den 2-poligen Stecker **F1** stecken Sie auf die Schnittstelle **RTH** der Stromversorgung PBC-60.
  - b. Befestigen Sie das Kabel mit einem Kabelbinder **D** an die Klemme **E**, so dass sich der Temperaturfühler **F2** in der Nähe der Akkus befindet.
7. Anschluss eines weiteren AMC-Gerätes (hier als Beispiel ein AMC2-16I-16O-EXT):
- a. Das zweite AMC-Gerät wird über die RS485-Slave-Schnittstelle des AMC2, die mit **RS-485EXT** beschriftet ist, verbunden. Am zweiten Gerät wird ebenfalls die RS485-Slaveschnittstelle benutzt.
  - b. Verbinden Sie neben den Datenleitungen (Pin **3** und **6**) auch die Stromversorgung (Pin **1** und **2**).

---

### HINWEIS!



Der Anschluss der Leser und Kontakte erfolgt nach den Vorgaben des Installationshandbuchs für den AMC2 (Bestell-Nr.: F.01U.028.714).

---

### GEFAHR!



Bevor Sie die Stromversorgung anschliessen, entfernen Sie die Sicherung der 3-poligen Klemme (**1**)!  
Stecken Sie diese erst nach Beendigung der Anschlussarbeiten wieder auf.

- 
8. Anschluss der Stromversorgung:
- a. Befestigen Sie den Nullleiter (blau) unter die linke Schraubklemme, die auf dem Montageschild mit N bezeichnet ist.
  - b. Die Phase (braun) wird unter der rechten Schraubklemme, die mit L1 bezeichnet ist, befestigt.
  - c. Das Erdungskabel (gelb/grün) befestigen Sie mit der Schraube, die sich links der Klemme befindet, am Montageblech.

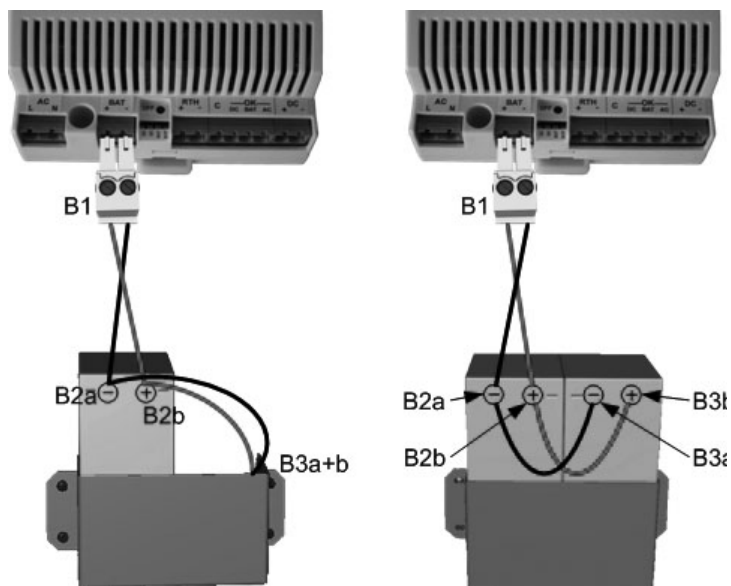
**VORSICHT!**

Kürzen Sie die Spannungszufuhr so ein, dass das Erdungskabel (gelb/grün) mindestens 2 cm länger bleibt als die stromführenden Kabel (blau und braun). Dies stellt bei einem Abriss sicher, dass die spannungsführenden Kabel zuerst abreißen.

9. Montieren Sie das Montageblech mit Hilfe der Schrauben G1 und Käfigmuttern G2 in den 19" Rahmen.

**HINWEIS!**

Für jedes Montageblech benötigen Sie 4 Höheneinheiten (HE) und 88 Teilungseinheiten (TE) im 19" Element.

**12V-Modus Varianten**

**Bild 4** 12V-Modus mit einer oder zwei Batterien

DE

**HINWEIS!**

*Bild 4* zeigt schematisch die Anschlussbelegungen im 19" Rahmen und entspricht nicht der tatsächlichen Anordnung der Geräte auf dem Montageblech.

Der 12V-Modus kann wahlweise mit einem oder zwei Akkus betrieben werden.

Verwenden Sie nur einen Akku (wie in der linken Darstellung gezeigt), schließen Sie diesen mit dem vormontierten Kabelsatz **B** folgendermaßen an:

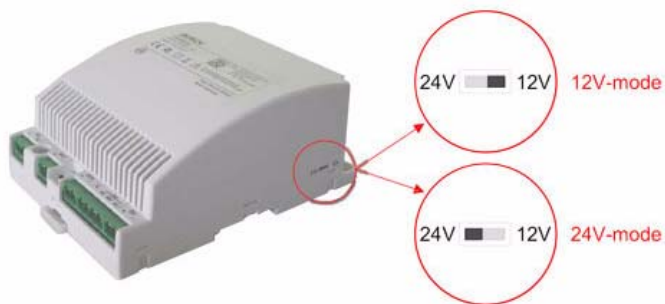
1. Den Stecker **B1** stecken Sie an die zweite Position von links auf das Netzteil.
2. Führen Sie die restlichen Kabelenden durch die obere Öffnung **4** zur Vorderseite des Montageblechs.
3. Die Stecker **B2a** (schwarz) kommen auf den **Minus**-Pol und **B2b** (rot) auf den **Plus**-Pol des Akkus.
4. Die Enden **B3a** und **B3b** bleiben ungenutzt - durch die vorinstallierte Klemme ist keine zusätzliche Isolierung notwendig - fixieren Sie die losen Enden mit der Klemme **F**.

Bei der Verwendung von zwei Akkus (rechte Darstellung) verbinden Sie diese wie folgt:

5. Den Stecker **B1** stecken Sie an die zweite Position von links auf das Netzteil.
6. Die Stecker **B2a** (schwarz) kommt auf den **Minus**-Pol und **B2b** (rot) auf den **Plus**-Pol des Akkus.
7. Die Enden **B3a** (schwarz) auf den **Minus**-Pol und **B3b** (rot) auf den **Plus**-Pol des zweiten Akkus.

**HINWEIS!**

Die Einstellung für den 12V- oder 24V-Modus erfolgt über einen Schalter am Netzteil. Entfernen Sie zunächst die Spannungsversorgung und stellen Sie den Modus entsprechend der folgenden Darstellung ein.

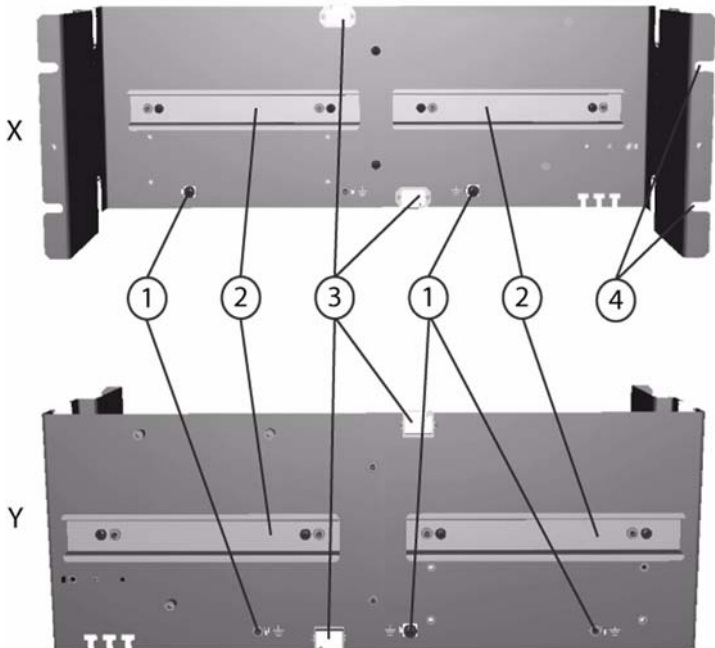


DE

## AEC-PANEL19-4DR

### Montageblech für bis zu vier AMC-Geräte

DE



**Bild 5** Montageblech für bis zu vier AMC-Geräte

X = Vorderansicht; Y = Rückansicht

1. Erdungsanschlüsse (vormontiert)
2. Hutschienen (vormontiert)
3. Öffnungen zur Kabelführung
4. Öffnungen zur Befestigung des Rahmens in 19''-Schränke



## Anschaltung der Geräte

Anschluss eines weiteren AMC-Gerätes:

- Das zweite AMC-Gerät wird über die RS485-Slave-Schnittstelle des AMC2, die mit **RS-485EXT** beschriftet ist, verbunden. Am zweiten Gerät wird ebenfalls die RS485-Slaveschnittstelle benutzt.

Sie können zu jedem Gerät eine separate Stromversorgung legen oder von einem Gerät zum nächsten weiterleiten.

- Wird das zweite Gerät vom ersten auch mit Strom versorgt, verbinden Sie die Geräte neben den Datenleitungen (Pin 3 und PIN 6) auch mit der Stromversorgung (Pin 1 und PIN 2).

---

### HINWEIS!

Generell gilt:



- Wenn die Geräte eine eigene Stromversorgung haben, wird die Kabelabschirmung nur an einer Seite aufgelegt. Das nicht verbundene Ende sollte zum Schutz vor unbeabsichtigter Verbindung isoliert werden.
- Wenn ein Gerät durch ein anderes versorgt wird, wird die Kabelabschirmung an beiden Seiten aufgelegt.



### VORSICHT!

Achten Sie darauf, dass Sie keine Erdschleifen bilden.



### HINWEIS!

Beachten Sie beim Anschluss der Geräte die Anleitungen und Hinweise in den entsprechenden Installationshandbüchern.

---



## Warianty modeli

Dostępne są dwa modele płyt montażowych 19" do montażu kontrolerów AMC2 w szafach typu rack. Należy wybrać odpowiedni wariant, biorąc pod uwagę następujące kwestie:

Płytę montażową AEC-PANEL19-UPS (nr katalogowy: F.01U.066.193) należy wybrać przy korzystaniu z zasilacza PBC-60 lub maksymalnie 2 akumulatorów. W skład tego wariantu wchodzi zestaw kablowy z gotowym częściowym okablowaniem do podłączenia źródeł zasilania.

Płytę montażową AEC-PANEL19-4DR (nr katalogowy: F.01U.066.194) należy wybrać przy korzystaniu z zasilacza zewnętrznego. W tym przypadku w szafie typu rack można zamontować maksymalnie 4 urządzenia AMC w dowolnej kombinacji – na przykład:

- cztery kontrolery AMC2,
- trzy kontrolery AMC2 z jednym modułem rozszerzeń,
- dwa kontrolery AMC2 z dwoma modułami rozszerzeń,
- jeden kontroler AMC2 z trzema modułami rozszerzeń,
- cztery moduły rozszerzeń.

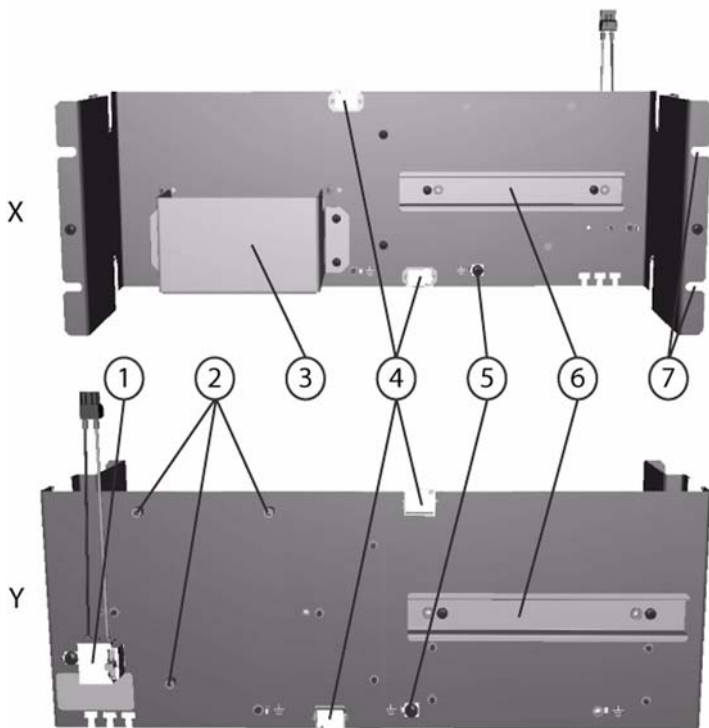
W niniejszej instrukcji instalacji skupiono się głównie na wariantcie z zasilaczem (-UPS), z krótkim omówieniem wariantu z 4 szynami DIN (-4DR).

**PL**

## AEC-PANEL19-UPS

### Montaż w szafie typu rack kontrolera AMC2, zasilacza PBC-60 i akumulatorów

PL



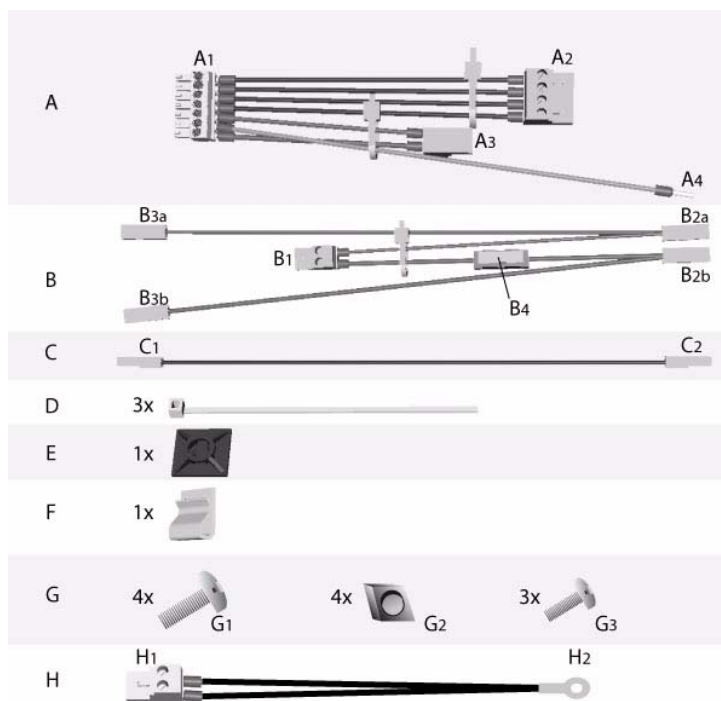
**Ilustracja 1** Płyta montażowa na dwa urządzenia AMC oraz zasilacz

X = Widok z przodu; Y = Widok z tyłu

1. Połączenia modułu zasilacza (zamontowane fabrycznie)
2. Gniazda śrubowe (zamontowane fabrycznie) na zasilacz PBC-60
3. Wspornik akumulatora
4. Kanały kablowe
5. Złącze masy (zamontowane fabrycznie)
6. Szyny DIN (zamontowane fabrycznie)
7. Wycięcia do zamocowania płyty montażowej w obudowie 19"

## Zestaw kablowy do płyty montażowej AEC-PANEL19-UPS

Zestaw kablowy zawiera następujące wiązki kabli, które należy podłączyć do odpowiednich gniazd w sposób opisany w *Punkt Okablowanie urządzeń, Strona 30*.



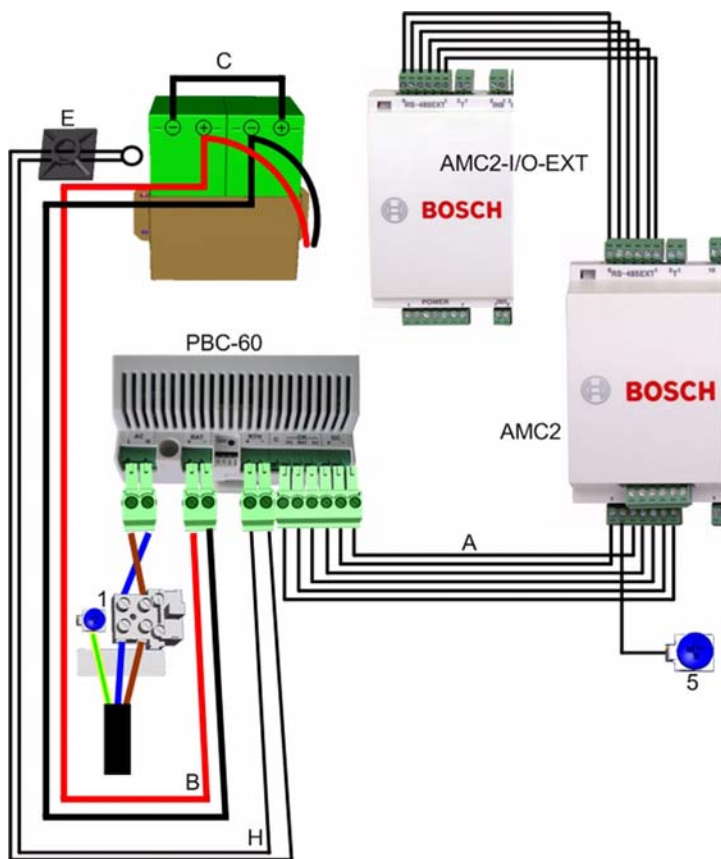
**Illustracja 2** Zawartość zestawu kablowego

- A** = gotowa wiązka kabli do podłączenia kontrolera AMC do zasilacza PBC-60
- B** = gotowa wiązka kabli do podłączenia akumulatora (lub akumulatorów) do zasilacza UPS
- C** = kabel połączeniowy dla trybu 24 V
- D** = opaski kablowe
- E** = złącze czujnika temperatury
- F** = zacisk przytrzymujący luźne końce kabli wiązki B w trybie 24 V

- G** = elementy mocujące
- G1** = 4 wkręty M6 x 16 Do montażu w obudowie 19"
  - G2** = 4 nakrętki koszykowe M6 Do montażu zasilacza
  - G3** = 3 wkręty M4 x 8 Zawarte w zestawie zasilacza
- H** = gotowa wiązka kabli z czujnikiem temperatury

PL

### Okablowanie urządzeń



**Ilustracja 3** Okablowanie urządzeń

**UWAGA!**

Rysunek 3 przedstawia schemat połączeń w obrębie obudowy 19" i nie odzwierciedla rzeczywistego rozmieszczenia urządzeń na płycie montażowej.

**UWAGA!**

W tej części opisano połączenia akumulatora w trybie 24 V. Jeśli kontroler AMC2 ma pracować w trybie 12 V, patrz *Punkt Warianty z trybem 12 V*

**UWAGA!**

Przed podłączeniem zasilania połącz wszystkie urządzenia w poniższej kolejności.

1. Zamontuj kontroler AMC2 na szynie **(6)** z przodu płyty montażowej **(X)**, po prawej stronie wspornika akumulatora **(3)**. Szyna znajdująca się z tyłu **(Y)** umożliwia zamontowanie drugiego kontrolera AMC.
2. Zamontuj zasilacz za pomocą trzech wkrętów **G3** w 3 gniazdach śrubowych **(2)** z tyłu **(Y)**.
3. Umieść akumulator lub akumulatory we wsporniku **(3)**.
4. Podłączanie zasilacza PBC-60 do kontrolera AMC2 za pomocą wiązki przewodów **A**:
  - a. Wsuń złącze **A1** w gniazdo 7-biegunowe kontrolera AMC2 oznaczone napisem **POWER**.
  - b. Zaczep kabel masowy **A4** pod wkrętem mocującym **5** na płycie montażowej.
  - c. Przeprowadź końcówki **A2** i **A3** wiązki kabli przez dolny otwór **4** do tylnej części płyty montażowej.
  - d. Podłącz wtyk **A3** zasilacza PBC-60 do gniazda oznaczonego napisem **DC**, a wtyk **A2** do gniazda oznaczonego napisem **OK**.
5. Podłączanie układu monitorowania akumulatorów za pomocą wiązki kabli **B**:
  - a. Podłącz wtyk **B1** do gniazda zasilacza oznaczonego napisem **BAT**.
  - b. Przeprowadź końcówki pozostałych kabli przez górny otwór **4** do przedniej części płyty montażowej.
  - c. Podłącz wtyk **B2b** (czerwony) do dodatniego bieguna pierwszego akumulatora.
  - d. Za pomocą kabla **C** podłącz ujemny biegun pierwszego akumulatora do dodatniego bieguna drugiego akumulatora.

PL

- e. Podłącz wtyk **B2a** (czarny) do ujemnego bieguna drugiego akumulatora.
  - f. Końcówki **B3a** i **B3b** nie są używane. Ze względu na fabryczne zamontowanie złącza dodatkowa izolacja nie jest potrzebna.
6. Podłączanie czujnika temperatury za pomocą wiązki kabli **F**:
- a. Podłącz wtyk 2-biegunowy **F1** do gniazda oznaczonego napisem **RTH** zasilacza PBC-60.
  - b. Zamocuj kabel opaską **D** do złącza **E** w taki sposób, aby czujnik temperatury **F2** znajdował się w pobliżu akumulatorów.
7. Podłączanie kolejnych urządzeń AMC (na przykładzie urządzenia AMC2-16I-16O-EXT):
- a. Podłącz interfejs podrzędny RS485 drugiego urządzenia AMC do interfejsu podrzędnego RS485 kontrolera AMC2 oznaczonego napisem **RS-485EXT**.
  - b. Podłącz linie danych (styki **3** i **6**) oraz zasilanie (styki **1** i **2**).

**UWAGA!**

Podłącz czytniki i kontaktrony zgodnie z instrukcją instalacji kontrolera AMC2 (nr katalogowy: F.01U.028.714).

**NIEBEZPIECZENSTWO!**

Przed podłączeniem zasilacza wyjmij bezpiecznik złącza 3-biegunowego (**1**)! Nie wkładaj bezpiecznika do momentu wykonania wszystkich połączeń.

8. Podłączanie zasilacza:
- a. Zaciśnij przewód zerowy (niebieski) w lewym zacisku śrubowym oznaczonym literą N na płycie montażowej.
  - b. Zaciśnij przewód napięciowy (brązowy) w prawym zacisku oznaczonym literą L1.
  - c. Zamocuj przewód uziemienia (żółto-zielony) do płyty montażowej z lewej strony zacisku za pomocą wkrętu.

**UWAGA!**

Przytnij przewody zasilacza zewnętrznego w taki sposób, aby przewód uziemienia (żółto-zielony) był co najmniej o 2 cm dłuższy od przewodu napięciowego (brązowy). Dzięki temu w razie przypadkowego pociągnięcia za przewody najpierw zostaną odłączone przewody pod napięciem.



9. Mocowanie płyty montażowej w obudowie typu rack 19" za pomocą wkrętów G1 i nakrętek koszykowych G2.

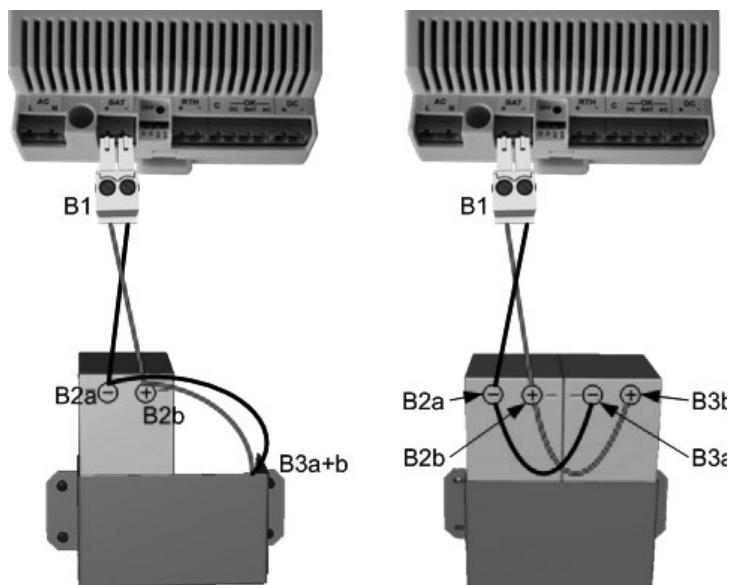


### UWAGA!

Dla każdej płyty montażowej w szafie typu rack 19" wymagane są 4 wycięcia montażowe (U) oraz poziome wpusty o rozstawie 88 (HP).

PL

### Warianty z trybem 12 V



**Illustracja 4** Tryby 12 V z jednym lub dwoma akumulatorami



### UWAGA!

Rysunek 4 przedstawia schemat połączeń w obrębie obudowy 19" i nie odzwierciedla rzeczywistego rozmieszczenia urządzeń na płycie montażowej.

Tryb 12 V może być używany z jednym lub dwoma akumulatorami. Przy korzystaniu tylko z jednego akumulatora (lewy rysunek) należy go podłączyć za pomocą gotowej wiązki kabli **B** w następujący sposób:

1. Podłącz wtyk **B1** do drugiego gniazda zasilacza od lewej.

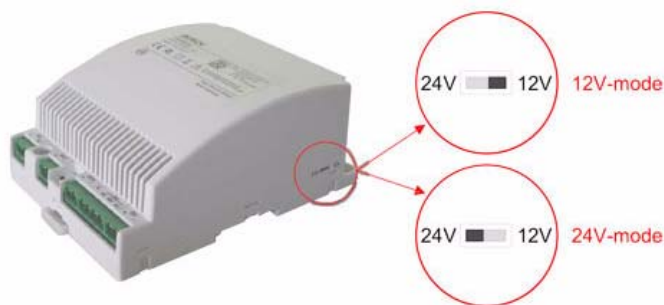
2. Przeprowadź końcówki pozostałych kabli przez górny kanał kablowy **4** do przedniej części płyty montażowej.
3. Podłącz zacisk **B2a** (czarny) do ujemnego (-) bieguna akumulatora, a zacisk **B2b** (czerwony) do dodatniego bieguna (+).
4. Końcówki kabli **B3a** i **B3b** są nieużywane. Ze względu na fabryczne zamontowanie zacisków dodatkowa izolacja nie jest potrzebna. Zamocuj luźne końce kabli za pomocą zacisku **F**.

Przy korzystaniu z dwóch akumulatorów (prawy rysunek) należy je podłączyć w następujący sposób:

5. Podłącz wtyk **B1** do drugiego gniazda zasilacza od lewej.
6. Podłącz zacisk **B2a** (czarny) do ujemnego (-) bieguna, a zacisk **B2b** (czerwony) do dodatniego bieguna (+) akumulatora.
7. Podłącz zacisk **B3a** (czarny) do ujemnego (-) bieguna, a zacisk **B3b** (czerwony) do dodatniego bieguna (+) drugiego akumulatora.

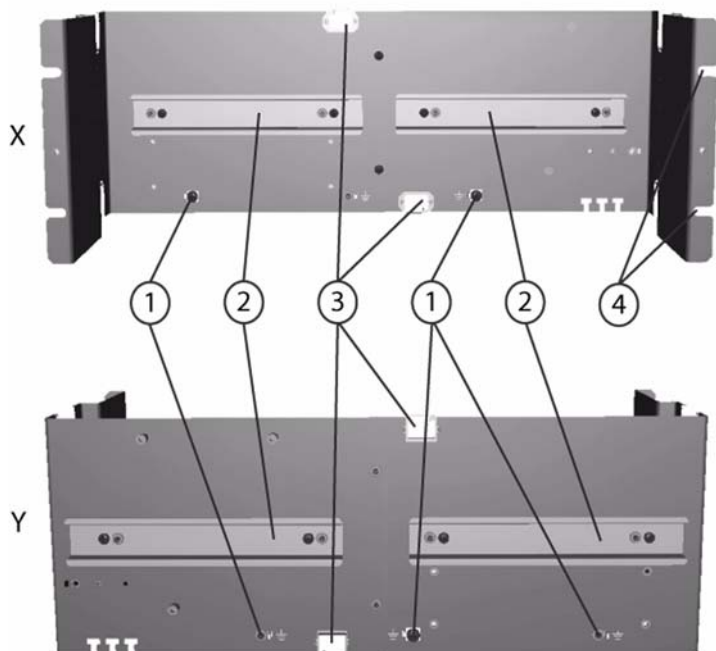
### UWAGA!

Przełączanie między trybem 12 V i 24 V odbywa się za pomocą przełącznika zasilacza. W pierwszej kolejności należy odłączyć zasilanie zewnętrzne, a następnie ustawić tryb zgodnie z poniższym rysunkiem.



## AEC-PANEL19-4DR

### Płyta montażowa na maksymalnie 4 urządzenia AMC



**Ilustracja 5** Płyta montażowa na maksymalnie 4 urządzenia AMC

X = Widok z przodu; Y = Widok z tyłu

1. Złącza masy (zamontowane fabrycznie)
2. Szyny DIN (zamontowane fabrycznie)
3. Kanały kablowe
4. Wycięcia do zamocowania płyty montażowej w obudowie 19"

## Podłączanie urządzeń

Podłączanie dodatkowego urządzenia AMC:

- Podłącz interfejs podrzędny RS485 drugiego urządzenia AMC do interfejsu podrzędnego RS485 kontrolera AMC2 oznaczonego napisem RS-485EXT.

Każde urządzenie można wyposażyć we własny zasilacz. Można też doprowadzić zasilanie z jednego urządzenia do drugiego:

- Jeśli drugie urządzenie otrzymuje zasilanie z pierwszego, należy podłączyć linie zasilania (styki 1 i 2) oraz linie danych (styki 3 i 6).

---

### UWAGA!

Ogólnie:



- Jeśli urządzenia mają własne zasilacze, ekran kabla powinien być podłączony do masy tylko z jednej strony. Luźny koniec kabla należy zaizolować, aby uniknąć przypadkowego zwarcia.
- Jeśli zasilanie jest doprowadzone z jednego urządzenia do drugiego, ekran kabla powinien być podłączony do masy z obu stron.



### UWAGA!

Nie należy tworzyć pętli uziemienia.



### UWAGA!

Przy podłączaniu urządzeń należy korzystać z instrukcji i wskazówek zawartych w ich podręcznikach instalacji.

---

## 型号

可用两种 19 英寸安装板对 AMC2 进行机架安装。根据以下考虑事项，选择最适合您的型号：

如果您希望使用 PBC-60 或最多 2 节充电电池供电，请选择 AEC-PANEL19-UPS 安装板（订购号：F.01U.066.193）。这一型号随附了电缆套件，其中包括用于连接电源设备的部分预装布线。

如果您采用外部电源设备，请选择 AEC-PANEL19-4DR 安装板（订购号：F.01U.066.194）。在此情况下，机架安装可以最多容纳 4 个任意组合的 AMC 设备 - 例如：

- 四个 AMC2
- 三个 AMC2 和一个扩展板
- 两个 AMC2 和两个扩展板
- 一个 AMC2 和三个扩展板
- 四个扩展板

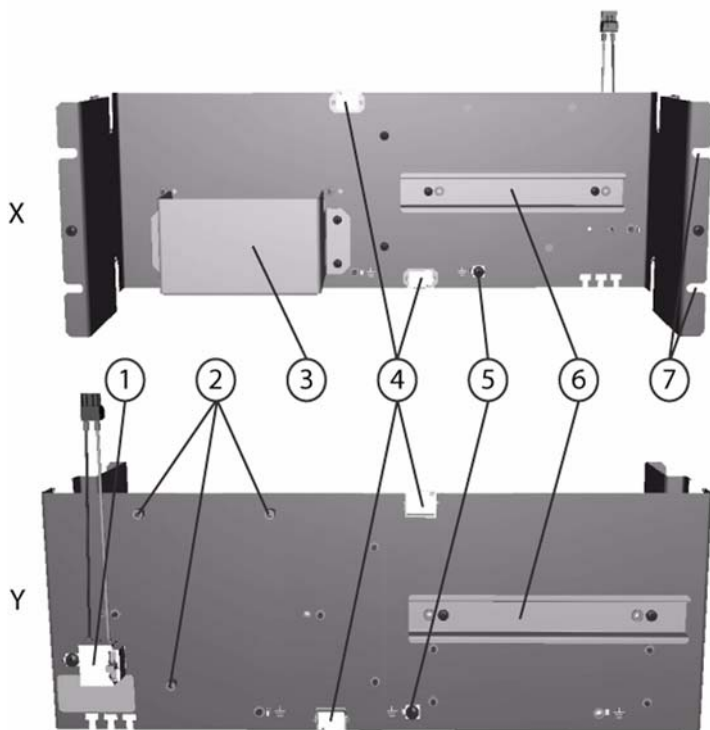
本安装指南主要介绍了电源设备型号 (-UPS)，随后又简要介绍了 4-DIN 滑轨型号 (-4DR)。

**ZH**

## AEC-PANEL19-UPS

### AMC2、PBC-60 和充电电池的机架安装

ZH



**图 1** 两个 AMC 设备和电源设备的安装板

X = 前视图；Y = 后视图

1. 电源连接（预装）
2. 用于固定 PBC-60 电源设备的螺丝座（预装）
3. 电池托架
4. 电缆通道
5. 接地连接（预装）
6. DIN 滑轨（预装）
7. 用于将安装板固定到 19 英寸壳体的槽口

## AEC-PANEL19-UPS 安装板的电缆套件

电缆套件包含以下电缆组，它们应按照 [章节 连接设备](#) 所述连接到相应的接口。

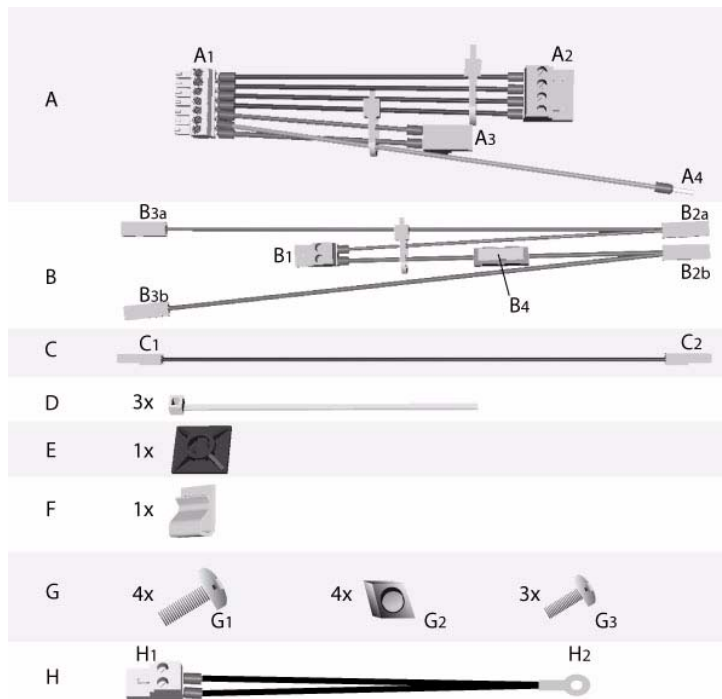


图 2 电缆套件物品

- A =** 用于将 AMC 连接到 PBC-60 电源设备的预装电缆组
- B =** 用于将充电电池连接到 UPS（不间断电源设备）的预装电缆组
- C =** 在 24V 模式下连接电缆
- D =** 束线夹
- E =** 用于固定温度计的紧固件
- F =** 用于在 24V 模式下固定电缆 B 松弛端的线夹
- G =** 紧固件

- |                            |              |
|----------------------------|--------------|
| <b>G1</b> = 4 个 M6 x 16 螺丝 | 在 19 英寸壳体中使用 |
| <b>G2</b> = 4 个 M6 锁紧螺母    |              |
| <b>G3</b> = 3 个 M4 x 8 螺丝  | 用于安装电源设备     |
| <b>H</b> = 带温度计的预装电缆组      | 包含在电源设备套件中   |

## 连接设备

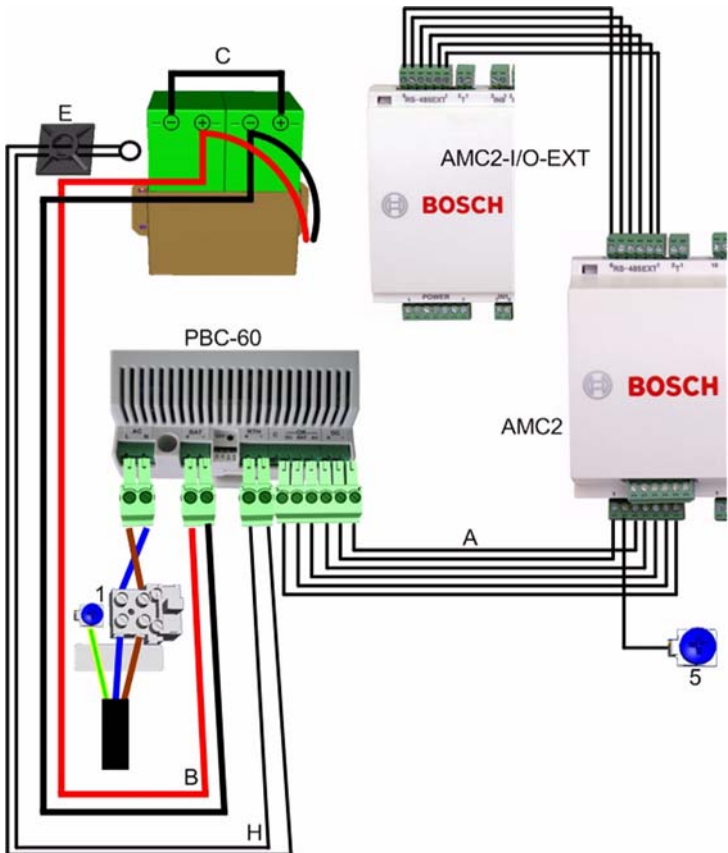


图 3 连接设备



### 注释

图 3 是 19 英寸机架中互连组件的示意图，它并不反映安装板上设备的实际位置。



**注释**

本节介绍 24V 模式下的电池连接。如果您希望在 12V 模式下运行 AMC2，请参见 *章节 12V 模式*。

**注意**

接通电源之前，请按下述顺序连接所有设备。

1. 将安装板 (X) 前部滑轨 (6) 上的 AMC2 安装到电池托架 (3) 上。后部的滑轨 (Y) 用于第二个 AMC 设备。
2. 使用后部 (Y) 3 个螺丝座 (2) 中的三个螺丝 G3 固定电源设备。
3. 将电池直立插入托架 (3) 中。
4. 使用电缆组 A 将 PBC-60 电源设备连接到 AMC2 :
  - a. 将连接器 A1 插入 AMC2 上标有 “POWER” 字样的 7 针插座中。
  - b. 将接地电缆 A4 夹在安装板上的固定螺丝 5 下面。
  - c. 将电缆组的 A2 和 A3 端穿过下部开孔 4，并引到安装板的后部。
  - d. 在 PBC-60 电源设备上，将 A3 插头连接到标有 “DC” 字样的插座上，并将 A2 插头连接到标有 “OK” 的插座上。
5. 使用电缆组 B 连接电池以便进行监控 :
  - a. 将 B1 插头连接到电源设备上标有 “BAT” 字样的位置。
  - b. 将这些电缆的另一端穿过上部开孔 4，并引到安装板的前部。
  - c. 将 B2b 插头 (红色) 连接到第一节电池的正极端子。
  - d. 使用电缆 C 将第一节电池的负极端子连接到第二节电池的正极端子。
  - e. 将 B2a 插头 (黑色) 连接到第二节电池的负极端子。
  - f. 电缆 B3a 和 B3b 端保留不用。由于预装了连接器，因此不必采取进一步的绝缘措施。
6. 使用电缆组 F 连接温度计 :
  - a. 将 2 针插头 F1 连接到 PBC-60 电源设备上标有 “RTH” 字样的插座。
  - b. 使用束线夹 D 将电缆固定到紧固件 E 上，以便温度计 F2 固定在靠近电池的位置。
7. 连接其它 AMC 设备 (例如，AMC2-16I-16O-EXT) :
  - a. 将第二个 AMC 设备的 RS485 从属接口连接到 AMC2 上标有 “RS-485EXT” 字样的 RS485 从属接口。
  - b. 连接数据线 (插针 3 和 6) 与电源线 (插针 1 和 2)。

**注释**

按照 AMC2 安装指南 (订购号 : F.01U.028.714) 连接读卡器和触点。

ZH

**危险**

连接电源之前，先卸下 3 针连接器 (1) 上的保险丝！在完成连接之前，切勿装回保险丝。

## 8. 连接电源设备：

- a. 将零线（蓝色）接入安装板上标有“N”字样的左侧螺丝端子。
- b. 将火线（棕色）接入标有“L1”字样的右侧端子。
- c. 使用线夹左侧的螺丝将接地线（黄/绿）连接到安装板上。

**注意**

修剪外部电源电缆，使接地线（黄/绿）至少比火线长 2 厘米（8/10 英寸）。这可确保当电源电缆被意外扯下时，首先断开火线。

## 9. 使用 G1 螺丝和 G2 锁紧螺母将安装板安装到 19 英寸机架中。

**注释**

在 19 英寸机架中，每个安装板需要占用 4 个机架单位 (U) 和 88 个水平节距 (HP)。

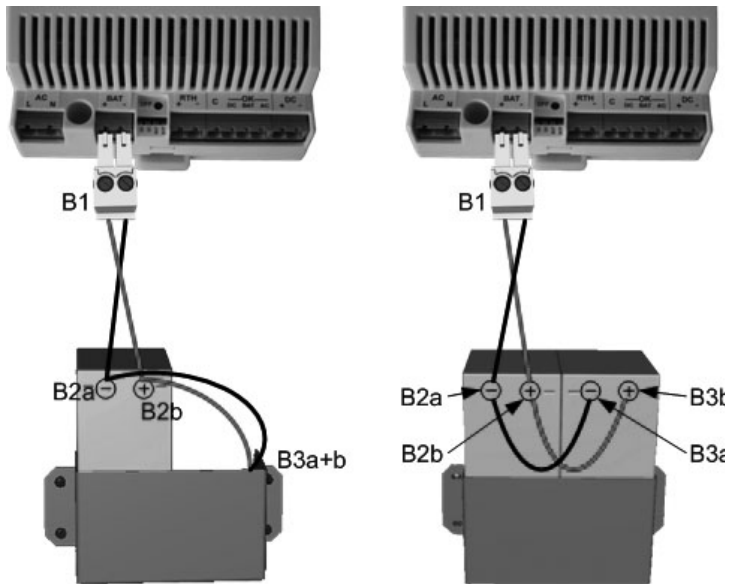
**12V 模式**

图 4 带有一节或两节充电电池的 12V 模式



### 注释

图 4 是 19 英寸机架中互连组件的示意图，它并不反映安装板上设备的实际位置。

12V 模式可以使用一节或两节充电电池。如果仅使用一节电池（左图），请按照以下步骤，使用预安装的电缆组 B 对其进行连接：

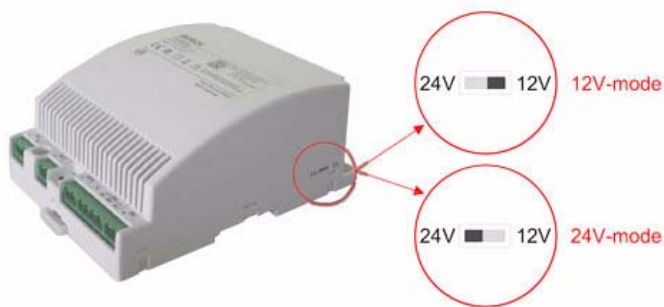
1. 使用从左侧算起的第二个插座将插头 B1 插入电源设备。
2. 将这些电缆的另一端穿过上部电缆通道 4，并引到安装板的前部。
3. 将端子 B2a（黑色）连接到电池的负 (-) 极，并将 B2b（红色）连接到正 (+) 极。
4. 电缆 B3a 和 B3b 端保留不用。由于预装了端子，因此不必采取进一步的绝缘措施。使用线夹 F 固定松弛端。

如果使用两节电池（右图），则按照以下步骤进行连接：

5. 使用从左侧算起的第二个插座将插头 B1 插入电源设备。
6. 将端子 B2a（黑色）连接到电池负 (-) 极，并将 B2b（红色）连接到正 (+) 极。
7. 将端子 B3a（黑色）连接到第二节电池负 (-) 极，并将 B3b（红色）连接到第二节电池正 (+) 极。

### 注释

电源设备上的开关用于设置 12V 或者 24V 模式。首先断开装置与外部电源的连接，然后根据下图设置电源模式。

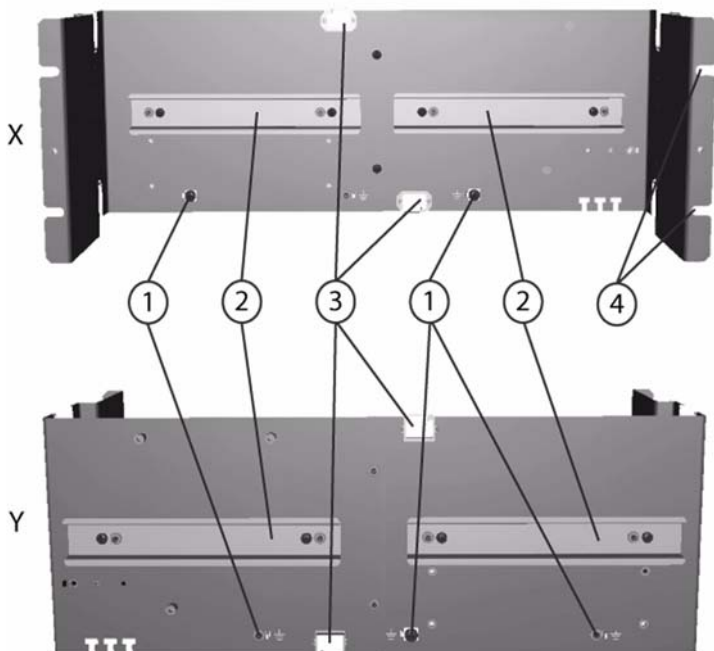


ZH

## AEC-PANEL19-4DR

可以容纳多达 4 个 AMC 设备的安装板

ZH



**图 5** 可以容纳多达 4 个 AMC 设备的安装板

X = 前视图；Y = 后视图

1. 接地连接（预装）
2. DIN 滑轨（预装）
3. 电缆通道
4. 用于将安装板固定到 19 英寸壳体的槽口

## 连接设备

连接其它 AMC 设备：

- 将第二个 AMC 设备的 RS485 从属接口连接到 AMC2 上标有“RS-485EXT”字样的 RS485 从属接口。

您可以为每个设备提供单独的电源设备，也可以将电源从一个设备传到下一个设备：

- 如果第二个设备从第一个设备接收电源，请连接电源线路（插针 1 和 2）与数据线路（插针 3 和 6）。

---

### 注释

通常：



- 如果设备拥有自己的电源，则只需在电缆的一端将电缆屏蔽接地。应将电缆的松弛端绝缘，以防意外触电。
- 如果将电源从一个设备传到另一个设备，则电缆屏蔽应在两端都接地。



### 注意

不要造成任何接地回路。



### 注释

连接设备时，请参考相关安装手册中的说明和注意事项。

---



## Modelvarianten

Twee 19-inch montageplaatmodellen zijn leverbaar voor rekmontage van de AMC2. Kies de variant die het meest geschikt is voor uw doel op basis van de volgende informatie:

Kies montageplaat AEC-PANEL19-UPS (ordernr. F.01U.066,193) als u spanning wilt leveren met de PBC-60 of max. 2 oplaadbare batterijen. Met deze variant wordt een kabelkit met een voorgesmonteerd deel van de bedrading voor stroomvoedingen meegeleverd.

Kies montageplaat AEC-PANEL19-4DR (ordernr. F.01U.066,194) als uw voedingsbron extern is. In dit geval kan het montagerek maximaal 4 AMC-apparaten in elke combinatie herbergen, bijvoorbeeld:

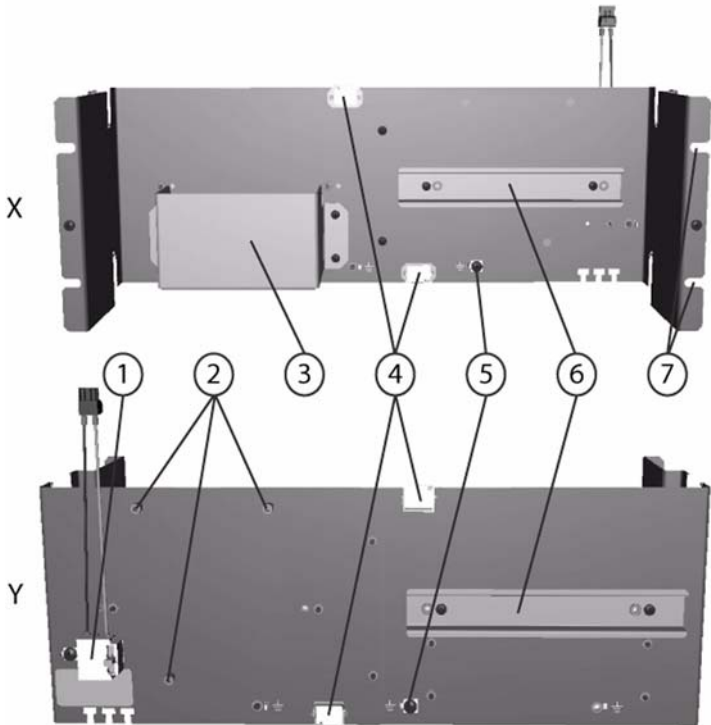
- vier AMC2's.
- drie AMC2's met één uitbreidingskaart
- twee AMC2's en twee uitbreidingskaarten
- één AMC2 met drie uitbreidingskaarten
- vier uitbreidingskaarten

Deze installatiehandleiding behandelt eerst de stroomvoedingsvariant (-UPS) en daarna kort de 4-DIN rail-(-4DR)-variant.

**NL**

## AEC-PANEL19-UPS

### Rekmontage voor AMC2, PBC-60 en oplaadbare batterijen



**Afbeelding 1** Montageplaat voor twee AMC-apparaten plus stroomvoeding

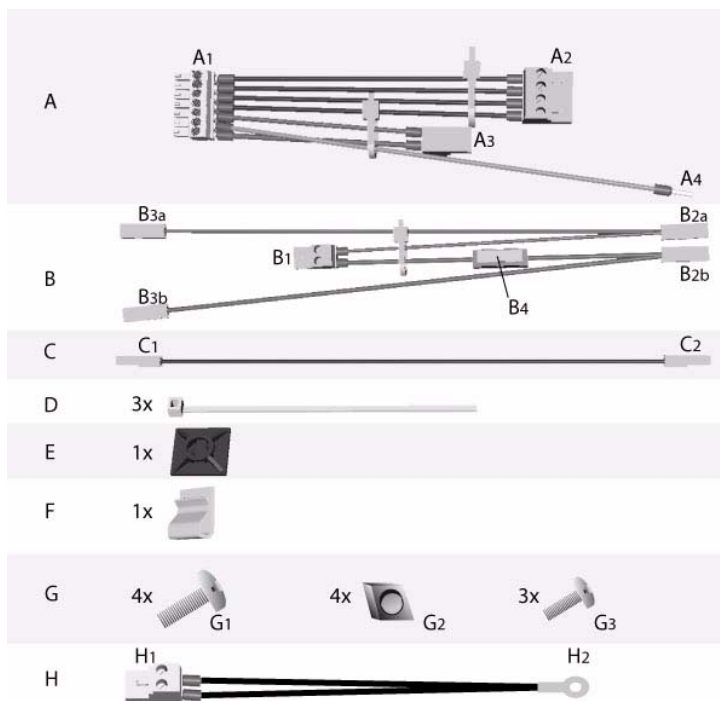
X = vooraanzicht; Y = achteraanzicht

1. Voedingsaansluitingen (voorgemonteerd)
2. Schroefaansluitingen (voorgemonteerd) voor bevestiging van de stroomvoeding voor de PBC-60.
3. Batterijsteun
4. Kabelkanalen
5. Massa-aansluiting (voorgemonteerd)
6. DIN-rails (voorgemonteerd)
7. Uitsparingen om de montageplaten in de 19" kasten te bevestigen



## Kabelkitvoor montageplaat AEC-PANEL19-UPS

De kabelkit bevat de volgende kabelsets die moeten worden verbonden zoals beschreven in *Paragraaf De apparaten bekabelen, Pagina 51* met de betreffende aansluiting.



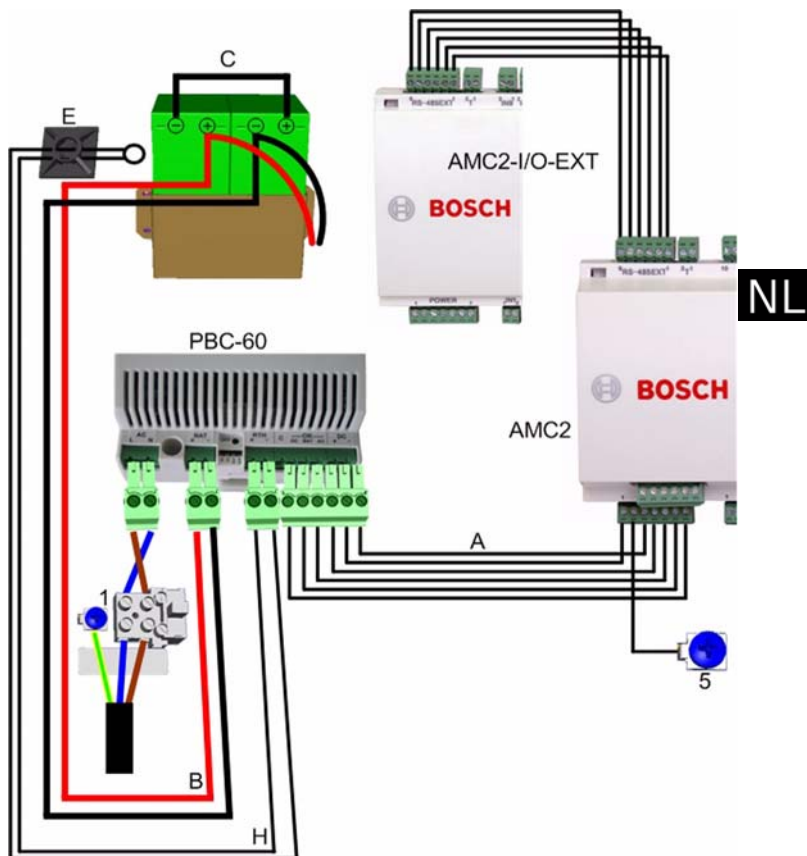
**Afbeelding 2** Inhoud van de kabelkit

- A** = voorgemonteerde kabelset voor aansluiting van de AMC op de stroomvoorziening van de PBC 60
- B** = voorgemonteerde kabelset voor aansluiting van de oplaadbare batterij(en) op de UPS (ononderbroken stroomvoorziening)
- C** = Aansluitkabel voor 24V-modus
- D** = kabelbinders
- E** = Bevestiging voor temperatuursensor
- F** = Clip voor het vasthouden van losse kabeleinden van B in de 24V-modus

- G** = Bevestigingsmiddelen
- G1** = 4 schroeven, M6 x 16 voor montage in de 19" behuizing
  - G2** = 4 kooimoeren M6
  - G3** = 3 schroeven M4 x 8 voor montage van de stroomvoorziening
- H** = voorgemonteerde kabelset met temperatuursensor zich bevindend in de stroomvoedingskit

**NL**

## De apparaten bekabelen



**Afbeelding 3** De apparaten bekabelen

### AANWIJZING!



*Afbeelding 3* is een schematisch diagram van verbindingen in het 19" frame en geeft niet de werkelijke positie van de apparaten op de montageplaat weer.

### AANWIJZING!



In dit gedeelte worden de batterijaansluitingen in de 24V-modus beschreven. Als u de AMC2 in de 12V-modus wilt laten werken, volg dan *Paragraaf Varianten van de 12V-modus*.

**LET OP!**

Sluit alle apparaten in de hieronder aangegeven volgorde aan voordat u de stroom inschakelt.

1. Monteer de AMC2 op de rail (**6**) aan de voorzijde van de montageplaat (**X**), die zich rechts van de batterijsteun bevindt (**3**). De rail aan de achterkant (**Y**) kan voor een tweede AMC-module worden gebruikt
2. Monteer de voeding met de drie schroeven **G3** in de 3 schroefaansluitingen (**2**) aan de achterkant (**Y**)
3. Zet de batterij(-en) in de steun (**3**).
4. De PBC-60 voeding aansluiten op de AMC2 met kabelset **A**:
  - a. Plaats aansluitklem **A1** in de 7-polige aansluitklem van de AMC2 die is gemarkeerd met **POWER**
  - b. Bevestig de aardingskabel **A4** onder de bevestigingsschroef **5** op de montageplaat.
  - c. Voer de einden **A2** en **A3** van de kabelset door de onderste opening **4** naar de achterkant van de montageplaat.
  - d. Bij de PBC-60 stroomvoeding moet klem **A3** worden verbonden met de aansluiting die is gemarkeerd met **DC**, en moet klem **A2** worden verbonden met de aansluiting die is gemarkeerd met **OK**.
5. De batterijbewaking aansluiten met kabelset **B**:
  - a. Verbind de klem **B1** met de plaats op de stroomvoeding die gemarkeerd is met **BAT**.
  - b. Schuif de overige kabeleinden door de bovenste opening **4** naar de voorkant van de montageplaat.
  - c. Verbind de (rode) aansluitklem **B2b** met de positieve aansluitklem van de eerste batterij.
  - d. Met kabel **C** verbindt u de negatieve aansluitklem van de eerste batterij met de positieve aansluitklem van de tweede batterij.
  - e. Verbind de (zwarte) aansluitklem **B2b** met de negatieve aansluitklem van de tweede batterij.
  - f. De kabeleinden **B3a** en **B3b** worden niet gebruikt. Dankzij de voorgemonteerde aansluitklem is er geen verdere isolatie vereist.
6. De temperatuursensor aansluiten met kabelset **F**:
  - a. Sluit de 2-polige klem **F1** aan op de aansluiting met de markering **RTH** op de PBC-60 voeding.
  - b. Bevestig de kabel met kabelbinder **D** aan de bevestiging **E** op zodanige wijze dat de temperatuursensor **F2** dicht bij de batterijen wordt geplaatst.

7. Aansluiten van nog een AMC-module (hier kan dat bijvoorbeeld een AMC2-16I-16O-EXT zijn):
  - a. Sluit de RS485-slave-interface van de tweede AMC module aan op de RS485-slave-interface van de AMC2 die is gemarkeerd met **RS-485EXT**.
  - b. Sluit de datakabels (pennen **3** en **6**) en de stroomkabels (pennen **1** en **2**) aan.

**AANWIJZING!**

Sluit de lezers en contacten aan volgens de AMC2 installatiehandleiding (ordernr.: F.01U.028,714).

**NL****GEVAAR!**

Voordat de voeding wordt aangesloten, moet eerst de zekering op de 3-polige aansluitklem (**1**) worden verwijderd! De zekering mag pas worden teruggeplaatst nadat het aansluiten geheel voltooid is.

8. De voeding aansluiten:
  - a. Klem de blauwe nuldraad in de linker schroefklem met de markering N op de montageplaat.
  - b. Klem de bruine spanningsdraad in de rechterklem met de markering L1.
  - c. Bevestig de geel/groene aardedraad aan de montageplaat met de schroef aan de linkerkant van de clip.

**LET OP!**

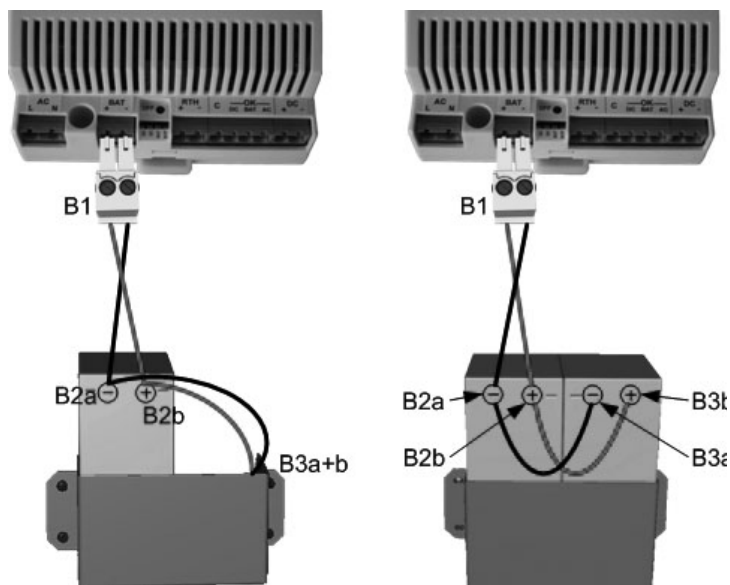
Strip de externe voedingskabels zodanig dat de geel/groene aardedraad minstens 2 cm langer is dan de bruine spanningsdraad. Dit zorgt ervoor dat wanneer per ongeluk aan deze draden wordt getrokken, de spanningvoerende draad het eerst losraakt.

9. Monteer de montageplaat in het 19" rek met behulp van de schroeven G1 en de kooimoeren G2.

**AANWIJZING!**

Elke montageplaat vereist 4 rekeenheden (U) en 88 horizontale afstanden (HP) in een 19-inch rek.

## Varianten van de 12V-modus



**Afbeelding 4** Varianten van de 12V-modus met één of twee oplaadbare batterijen



### AANWIJZING!

*Afbeelding 4* is een schematisch diagram van verbindingen in het 19" frame en geeft niet de werkelijke positie van de apparaten op de montageplaat weer.

De 12V-modus kan met één of twee oplaadbare batterijen worden gebruikt. Wanneer slechts één batterij wordt gebruikt (zoals op de afbeelding links), moet de aansluiting van de voormonteerde kabelset **B** als volgt plaatsvinden:

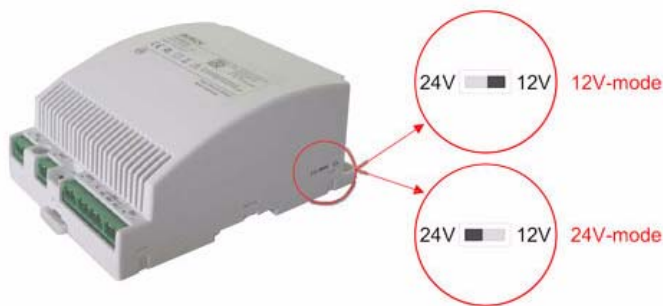
1. Verbind klem **B1** met de voeding gebruikmakend van de tweede aansluiting aan de linkerkant.
2. Schuif de overige kabeleinden door het bovenste kabelkanaal **4** naar de voorkant van de montageplaat.
3. Sluit de zwarte klem **B2a** aan op de negatieve (-) pool van de batterij en de rode klem **B2b** (red) op de positieve (+) pool.

4. De kabeleinden **B3a** en **B3b** worden niet gebruikt. Dankzij de voorgesloten klemmen is er geen extra isolatie nodig. Bevestig de losse einden met clip **F**.  
Wanneer beide batterijen worden gebruikt (zoals aangegeven op de afbeelding rechts), moet de aansluiting als volgt plaatsvinden:
5. Verbind klem **B1** met de voeding gebruikmakend van de tweede aansluiting aan de linkerkant.
6. Sluit de zwarte klem **B2a** aan op de negatieve (-) pool en de rode klem **B2b** (red) op de positieve (+) pool van de batterij .
7. Sluit de zwarte klem **B3a** aan op de negatieve (-) pool en de rode klem **B3b** (red) op de positieve (+) pool van de batterij .

---

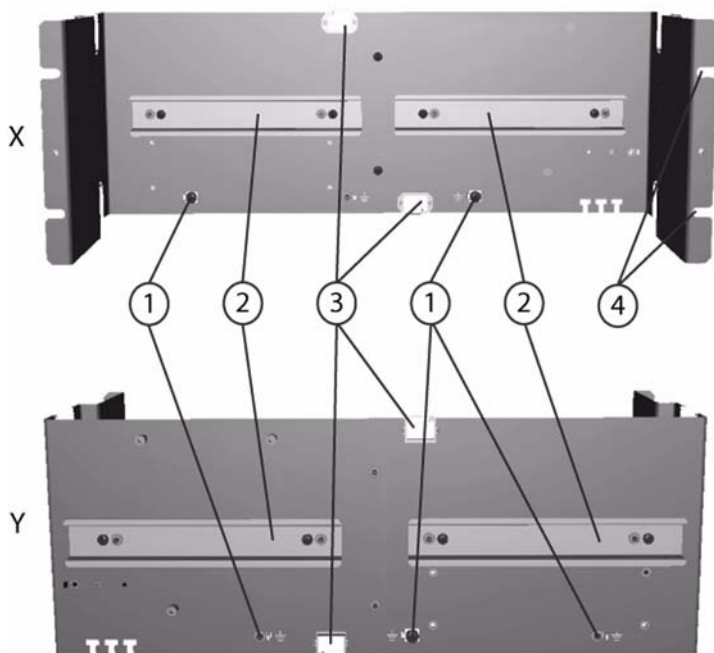
### AANWIJZING!

De instelling voor de 12V- of 24V-uitvoering wordt geregeld door een schakelaar op de voedingseenheid. Schakel de eenheid eerst van de externe spanning af en stel daarna de gewenste uitvoering in aan de hand van de volgende afbeelding.



## AEC-PANEL19-4DR

### Montageplaat voor maximaal 4 AMC-apparaten



**Afbeelding 5** Montageplaat voor maximaal 4 AMC-apparaten

X = vooraanzicht; Y = achteraanzicht

1. Aardaansluitingen (voorgemonteerd)
2. DIN-rails (voorgemonteerd)
3. Kabelkanalen
4. Uitsparingen om de montageplaten in de 19" kasten te bevestigen



## Modules aansluiten

Voor het aansluiten van een extra AMC-module gaat u als volgt te werk:

- Sluit de RS485-slave-interface van de tweede AMC module aan op de RS485-slave-interface van de AMC2 die is gemarkeerd met RS-485EXT.

Het is mogelijk elke module een eigen voeding te geven maar de voeding kan ook van de ene module naar het volgende worden geleid.

- Als een tweede module de voeding van een eerste krijgt, verbind dan de voedingskabels (pen 1 en pen 2) en de datakabels (pen 3 en pen 6) met elkaar.

---

### AANWIJZING!

In het algemeen is het volgende van belang:



- Als de modules hun eigen stroomvoorziening hebben, hoeft de kabelafscherming maar aan één uiteinde geaard te worden. Het losse uiteinde moet worden geïsoleerd om onbedoelde aanraking te voorkomen.
- Als een module aan een ander voeding levert, moet de kabelafscherming aan beide uiteinden geaard worden.



### LET OP!

Maak geen aardlussen.



### AANWIJZING!

Zie voor het aansluiten van de modules ook de instructies en opmerkingen in de desbetreffende installatiehandleidingen.

---



## Варианты моделей

Для установки AMC2 в стойку 19" имеются две модели монтажных плат. Выберите модель, которая наилучшим образом соответствует вашим требованиям, принимая во внимание следующее.

Выберите монтажную плату AEC-PANEL19-UPS (номер заказа: F.01U.066.193), если для энергоснабжения будет использоваться источник питания PBC-60 или до 2 заряжаемых аккумуляторов. Данная модель поставляется с комплектом кабелей, обеспечивающим частично установленную проводку для источников питания.

Выберите монтажную плату AEC-PANEL19-4DR (номер заказа: F.01U.066.194), если будет использоваться внешний источник питания. В этом случае в стойку можно установить до 4 устройств AMC в любом сочетании, например:

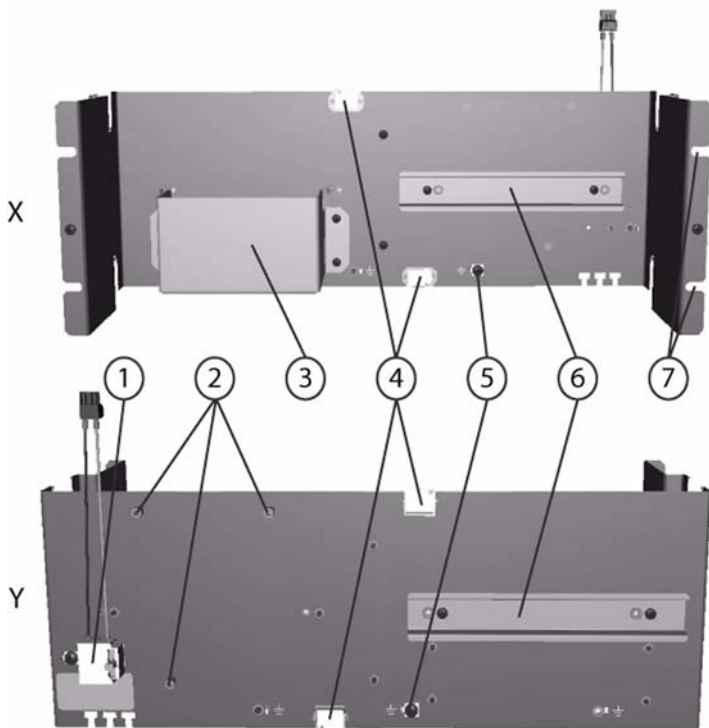
- четыре устройства AMC2
- три устройства AMC2 и одну плату расширения
- два устройства AMC2 и две платы расширения
- одно устройство AMC2 и три платы расширения
- четыре платы расширения

В настоящем руководстве по установке рассматривается главным образом вариант с источником питания (-UPS) и представлены краткие сведения об установке модели с рейкой 4-DIN (-4DR).

**RU**

## AEC-PANEL19-UPS

### Установка в стойку AMC2, PBC-60 и заряжаемых аккумуляторов



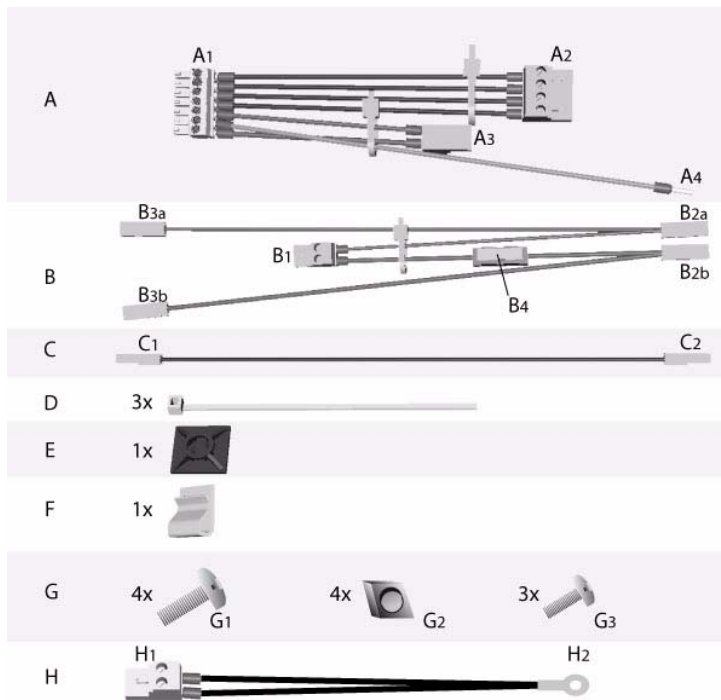
**Рисунок 1** Монтажная плата для двух устройств AMC и источника питания

X = вид спереди; Y = вид сзади

1. Подключения источника питания (установлены)
2. Отверстия для винтов (установлены) для крепления источника питания PBC-60
3. Кронштейн для крепления аккумулятора
4. Каналы для кабелей
5. Заземление (установлено)
6. DIN-рейка (установлена)
7. Вырезы для установки монтажной платы в корпус 19-дюймовой стойки

### Комплект кабелей для монтажной платы АЕС-PANEL19-UPS

В комплект кабелей входят следующие кабели, которые следует подключить, как описано в *Раздел Прокладка проводки, Страница 63*, к соответствующим разъемам.

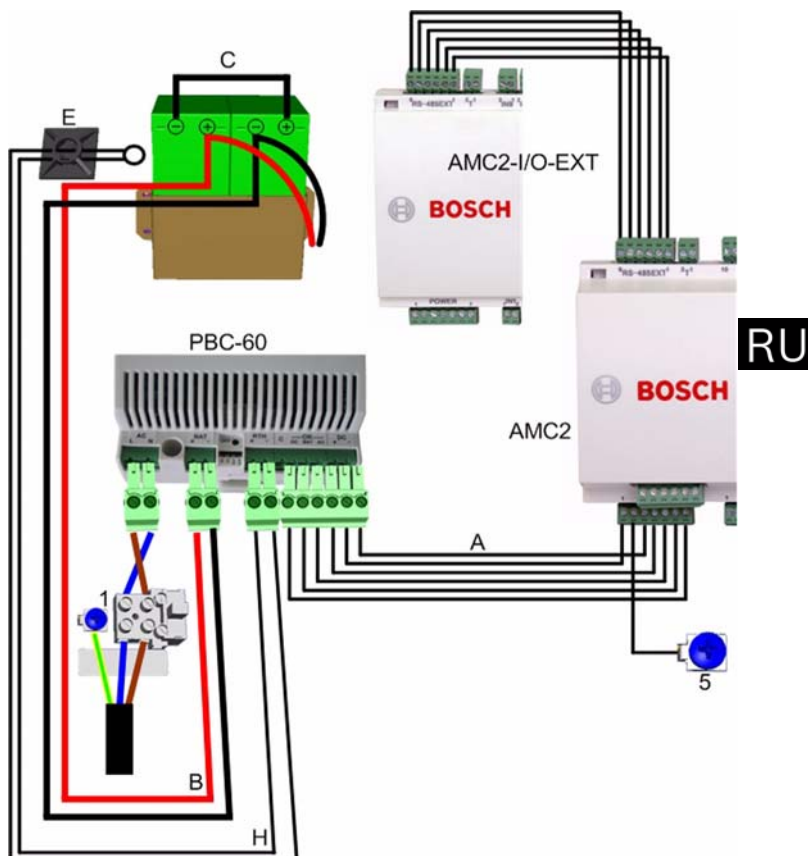


**Рисунок 2** ?Содержимое комплекта кабелей

- A** = собранный кабельный комплект для подключения АМС к источнику питания PBC-60
- B** = собранный кабельный комплект для подключения заряжаемых аккумуляторов к ИБП (источнику бесперебойного питания)
- C** = Соединительный кабель для режима 24 В
- D** = Кабельные стяжки
- E** = Крепление для температурного датчика
- F** = Зажим для крепления свободных концов кабеля В в режиме 24 В
- G** = Крепления
- |                             |                                 |
|-----------------------------|---------------------------------|
| <b>G1</b> = 4 винта М6 x 16 | Для установки в стойку 19"      |
| <b>G2</b> = 4 гайки М6      |                                 |
| <b>G3</b> = 3 винта М4 x 8  | Для крепления источника питания |
- H** = собранный кабельный комплект с температурным датчиком
- Входит в комплект источника питания

RU

## Прокладка проводки



**Рисунок 3** Прокладка проводки

### **ЗАМЕЧАНИЕ!**



*Рисунок 3* представляет собой схематическую диаграмму подключений в стойке 19" и не отображает фактического расположения устройств на монтажной плате.

**ЗАМЕЧАНИЕ!**

В данном разделе приводятся сведения о подключении аккумуляторов в режиме 24 В. Если устройство АМС2 должно работать в режиме 12 В, следуйте инструкциям, изложенным в *Раздел Режим 12 В, Страница 66*.

**ВНИМАНИЕ!**

Подключите все устройства, соблюдая изложенный ниже порядок действий, прежде чем подключать питание.

1. Установите АМС2 на рейку (**6**) в передней части монтажной платы (**X**), справа от кронштейна аккумулятора(**3**). Рейка в задней части(**Y**) предназначена для второго устройства АМС.
2. Закрепите источник питания при помощи трех винтов **G3**, вставив их в разъемы для винтов (**2**) в задней части(**Y**)
3. Установите аккумулятор в кронштейн (**3**).
4. Подключение источника питания PBC-60 к АМС2 при помощи кабельного комплекта **A**:
  - a. Вставьте разъем **A1** в 7-контактное гнездо АМС2 с отметкой **POWER**
  - b. Зажмите кабель заземления **A4** под фиксирующим винтом **5** на монтажной плате.
  - c. Пропустите концы **A2** и **A3** кабеля сквозь нижнее отверстие **4** к задней части монтажной платы.
  - d. На источнике питания PBC-60 подключите разъем **A3** к гнезду с отметкой **DC**, а разъем **A2** к гнезду с отметкой **OK**.
5. Подключение мониторинга аккумулятора при помощи кабельного комплекта **B**:
  - a. Подключите разъем **B1** к гнезду с отметкой **BAT** на источнике питания.
  - b. Пропустите оставшуюся часть кабелей через верхнее отверстие **4** к передней части монтажной платы.
  - c. Подключите разъем **B2b** (красный) к положительному контакту первого аккумулятора.
  - d. При помощи кабеля **C** подключите отрицательный контакт первого аккумулятора к положительному контакту второго аккумулятора.
  - e. Подключите разъем **B2a** (черный) к отрицательному контакту второго аккумулятора.



- f. Концы **В3а** и **В3b** не используются. Благодаря установленным разъемам в изоляции нет необходимости.
6. Подсоедините температурный датчик при помощи кабельного комплекта **F**:
  - a. Подключите 2-контактный разъем **F1** к гнезду с отметкой **RTH** на источнике питания PBC-60.
  - b. Прикрепите кабель при помощи стяжки **D** к креплению **E**, таким образом температурный датчик **F2** будет расположен в непосредственной близости от аккумулятора.
7. Подключение следующего устройства AMC (в данном случае AMC2-16I-16O-EXT):
  - a. Подключите подчиненный интерфейс RS485 второго устройства AMC к подчиненному интерфейсу RS485 устройства AMC2 с отметкой **RS-485EXT**.
  - b. Подключите линии передачи данных (контакты **3** и **6**) и линии питания (контакты **1** и **2**).

---

#### ЗАМЕЧАНИЕ!



Подключите считыватели и контакты в соответствии с указаниями, изложенными в руководстве по установке AMC2 (номер заказа: F.01U.028.714).

---

#### ОПАСНОСТЬ!



Прежде чем подключать источник питания, снимите предохранитель с 3-контактного разъема (**1**)! Не устанавливайте предохранитель на место до окончания процесса подключения.

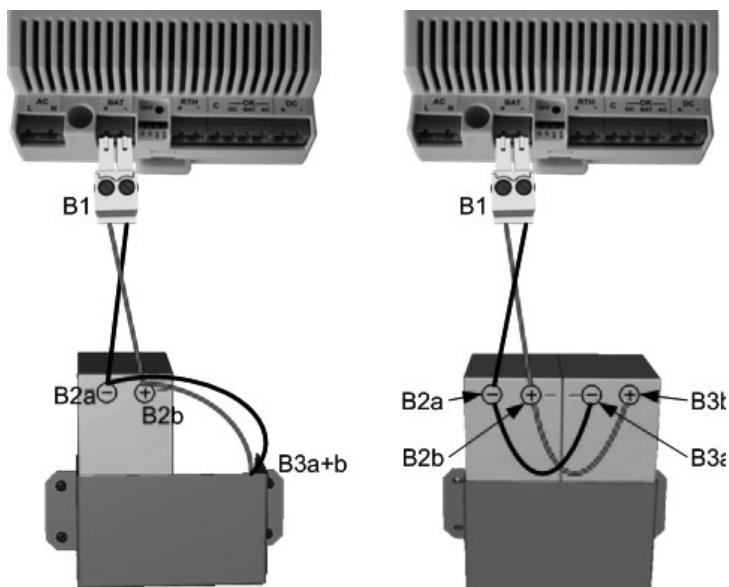
- 
8. Подключение источника питания:
    - a. Прикрепите нейтральный провод (синий) к левому зажимному контакту с отметкой N на монтажной плате.
    - b. Прикрепите провод под напряжением (коричневый) к правому контакту с отметкой L1.
    - c. Прикрепите провод заземления (желтый/зеленый) к монтажной плате при помощи винта слева от зажима.

**ВНИМАНИЕ!**

Обрежьте провода внешнего питания, чтобы провод заземления (желтый/зеленый) был по крайней мере на 2 см длиннее, чем провод под напряжением (коричневый). В результате этой операции при случайном отсоединении проводов провода под напряжением будут отсоединены первыми.

- Установите монтажную плату в стойку 19" при помощи винтов G1 и гаек G2.

Для каждой монтажной платы требуется 4 единицы высоты (U) и 88 горизонтальных шагов (HP) в стойке 19".

**Режим 12 В**

**Рисунок 4** Режим 12 В с одним или двумя заряжаемыми аккумуляторами

**ЗАМЕЧАНИЕ!**

*Рисунок 4* представляет собой схематическую диаграмму подключений в стойке 19" и не отображает фактического расположения устройств на монтажной плате.

Режим 12 В может использоваться с одним или двумя заряжаемыми аккумуляторами. При использовании только одного аккумулятора (рисунок слева) его следует подключить при помощи собранного кабельного комплекта **В** следующим образом:

1. Вставьте разъем **В1** во второе гнездо слева источника питания.
2. Пропустите оставшуюся часть кабелей через верхний кабельный канал **4** к передней части монтажной платы.
3. Подключите контакт **В2a** (черный) к отрицательному (-) полюсу аккумулятора, а контакт **В2b** (красный) – к положительному (+) полюсу.
4. Кабельные концы **В3a** и **В3b** не используются. Благодаря собранным разъемам необходимость в дополнительной изоляции отсутствует. Зафиксируйте свободные концы при помощи зажима **F**.

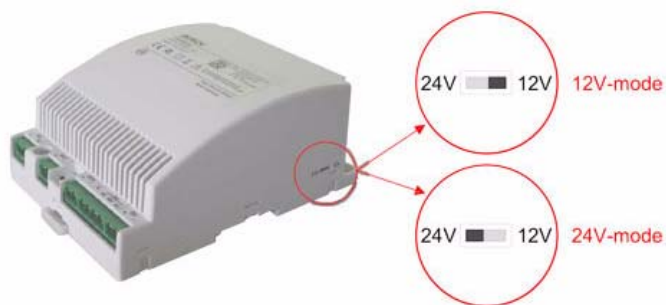
При использовании двух аккумуляторов (рисунок справа) подключите их следующим образом:

5. Вставьте разъем **В1** во второе гнездо слева источника питания.
6. Подключите контакт **В2a** (черный) к отрицательному (-) полюсу аккумулятора, а контакт **В2b** (красный) – к положительному (+) полюсу.
7. Подключите контакт **В3a** (черный) к отрицательному (-) полюсу аккумулятора, а контакт **В3b** (красный) – к положительному (+) полюсу второго аккумулятора.

**RU**

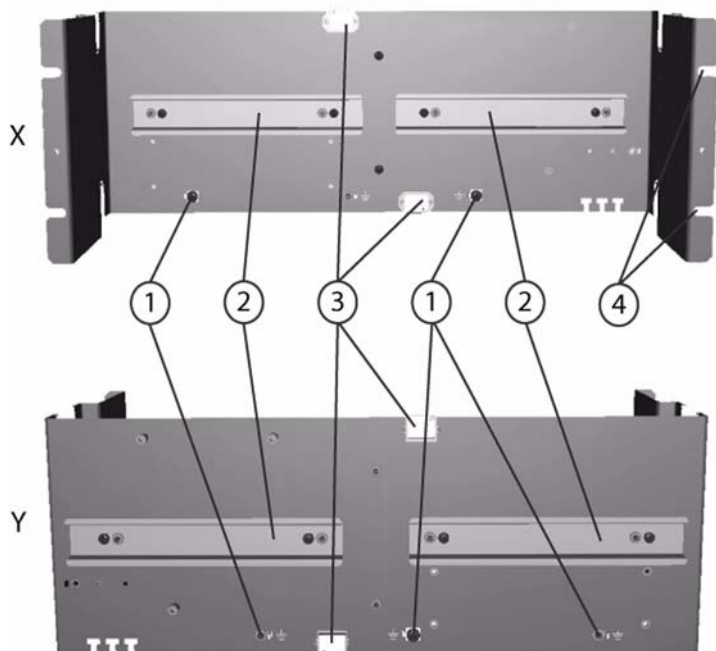
**ЗАМЕЧАНИЕ!**

Выбор режима 12 В или 24 В осуществляется при помощи переключателя на источнике питания. Сначала отключите устройство от сети, а затем установите режим в соответствии со следующей иллюстрацией.



## AEC-PANEL19-4DR

### Монтажная плата для 4 устройств AMC



**Рисунок 5** Монтажная плата для 4 устройств AMC

X = вид спереди; Y = вид сзади

1. Заземление (установлено)
2. DIN-рейка (установлена)
3. Каналы для кабелей
4. Вырезы для установки монтажной платы в корпус 19-дюймовой стойки

## Подключение устройств

Подключение дополнительного устройства AMC

- Подключите подчиненный интерфейс RS485 второго устройства AMC к подчиненному интерфейсу RS485 устройства AMC2 с отметкой RS-485EXT.

Можно обеспечить каждое устройство отдельным источником питания или пропустить питание через одно устройство к следующему.

- Если второе устройство получает питания от первого, подключите линии питания (контакты 1 и 2), а также линии передачи данных (контакты 3 и 6).

---

### ЗАМЕЧАНИЕ!

Общие указания:

- Если устройства снабжены собственными источниками питания, экран кабеля должен быть заземлен только с одного конца. Свободный конец должен быть заизолирован для предотвращения случайного контакта.
- Если одно устройство передает питание другому, экран кабеля должен быть заизолирован с обоих концов.



### ВНИМАНИЕ!

Следует убедиться, что не создается контур заземления.



### ЗАМЕЧАНИЕ!

При подключении устройств пользуйтесь инструкциями и рекомендациями, которые содержатся в соответствующих руководствах по установке.

---

## Típusváltozatok

Két 19"-os szerelvénylap típus kapható az AMC2 rack szereléséhez. Válassza azt a változatot, amelyik a legjobban megfelel az igényeknek, az alábbi megfontolások alapján:

Válassza az AEC-PANEL19-UPS szerelvénylapot (Rendelési szám.: F.01U.066.193), ha a PBC-60, vagy legfeljebb két akkumulátor használatával kívánja megoldani az áramellátást. Ez a változat olyan kábelkészlettel érkezik, amely előre szerelt részhuzalozást biztosít a tápegységekhez.

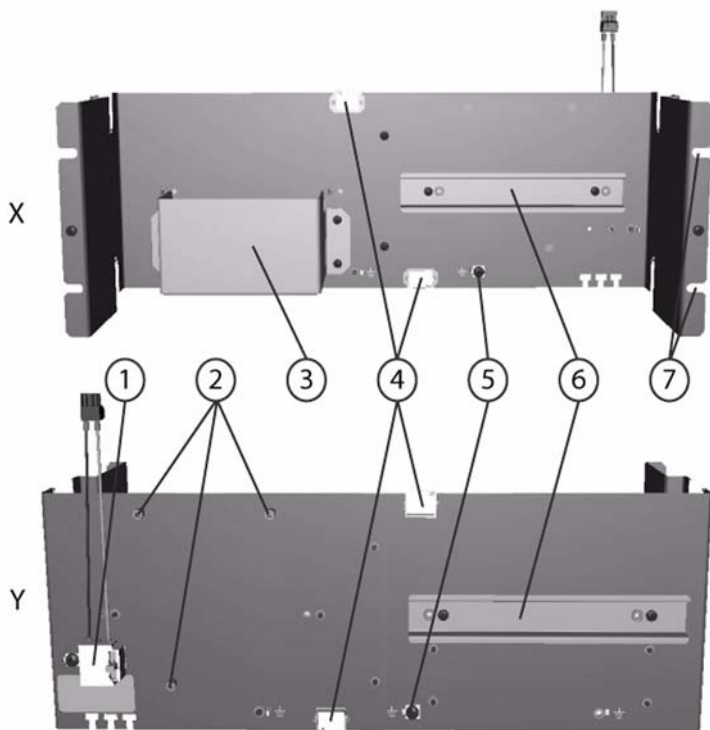
Válassza az AEC-PANEL19-4DR szerelvénylapot (Rendelési sz.: F.01U.066.194), ha külső tápegységet használ. Ebben az esetben a rack szerelvényen akár 4 AMC eszköz is lehet bármilyen kombinációban- például:

- négy AMC2
- három AMC2 egy I/O-bővítőpanellel
- két AMC2 és két I/O-bővítőpanel
- egy AMC2 három I/O-bővítőpanellel
- négy I/O bővítőpanel

Ez a telepítési útmutató önmagában első sorban a tápegység változatokkal (-UPS) foglalkozik, mielőtt röviden érintené a 4-DIN sínes (-4DR) változatot.

**HU**

## AEC-PANEL19-UPS - rack szerelés az AMC2, PBC-60 és az akkumulátorok számára



**Ábra 1** Szerelvénylap két AMC eszköz és egy tápegység számára

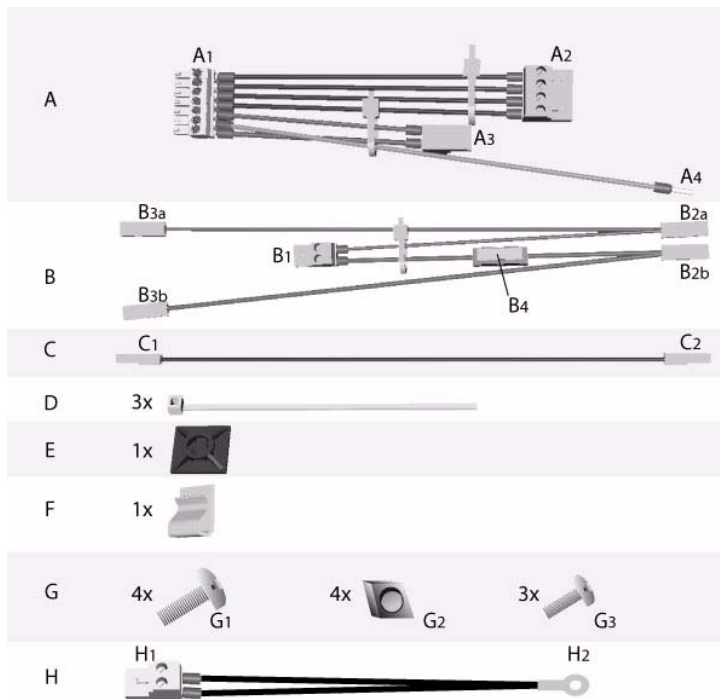
X = előlnézet; Y = hátulnézet

1. Tápegység csatlakozások (előre szerelt)
2. Csavaros aljzatok (előre szerelt) a PBC-60 tápegység rögzítéséhez
3. Akkumulátor bilincs
4. Kábelcsatornák
5. Földcsatlakozás (előre szerelt)
6. DIN sínek (előre szerelt)
7. Nyílások a szerelvénylap rögzítéséhez a 19"-os készülékházakban



### Kábelkészlet a szerelvénylaphoz AEC-PANEL19-UPS

A kábelkészlet a következő kábeleket tartalmazza, amelyeket a *Rész Az eszközök huzalozása, Oldal 74-ban* leírtak szerint kell csatlakoztatni megfelelő aljzataikba.

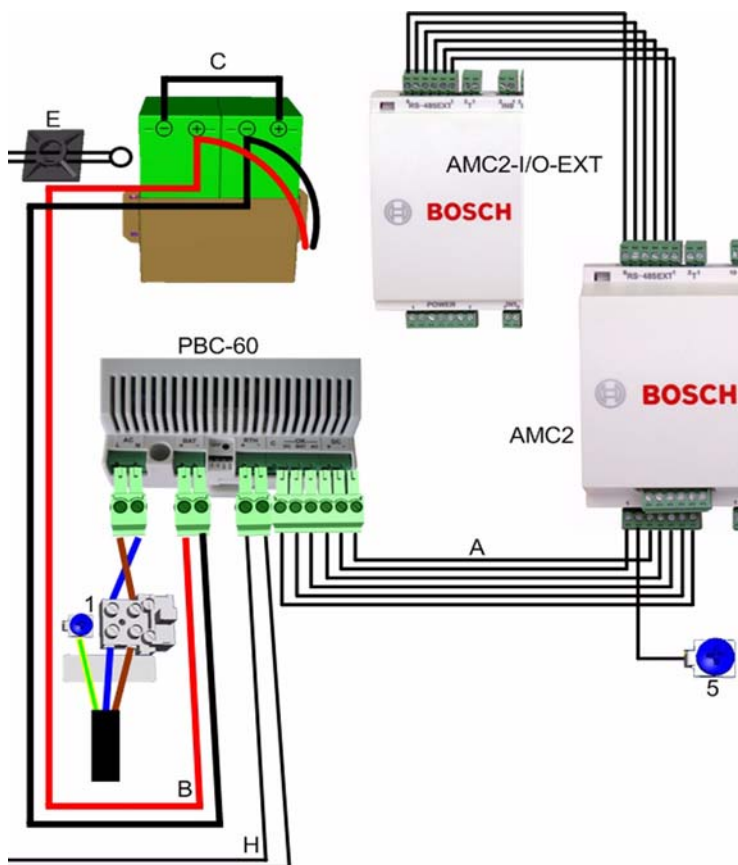


**Ábra 2** A kábelkészlet tartalma

- A** = előre szerelt kábel az AMC és a PBC-60 tápegység összekötéséhez
- B** = előre szerelt kábel az akkumulátor (-ok) és az UPS (szünetmentes áramforrás) összekötéséhez
- C** = Csatlakozó kábel 24V üzemmódhoz
- D** = Kábelkötegelők
- E** = Rögzítő a hőmérő számára
- F** = Kapocs a B szabad kábelvégeinek megtartásához 24V üzemmódban
- G** = Rögzítő szerelvények

- |   |                                     |
|---|-------------------------------------|
| <b>G1</b> = 4 csavar M6 x 16                    | A 19"-os szerelvényház rögzítéséhez |
| <b>G2</b> = 4 kosaras anya M6                   |                                     |
| <b>G3</b> = 3 csavar M4 x 8                     | A tápegység beszereléséhez          |
| <b>H</b> = előre szerelt kábelkészlet hőmérővel | A tápegység készlet tartalmazza     |

### Az eszközök huzalozása



Ábra 3 Az eszközök huzalozása

**FIGYELEM!**

*Rész Ábra 3 Az eszközök huzalozása, Oldal 74 egy vázlatrajz a 19"-os kereten belüli csatlakozásokról, és nem tükrözi az eszközök tényleges helyét a szerelvénylapon.*

**FIGYELEM!**

Ez a szakasz az akkumulátor bekötéseket írja le 24V üzemmódban. Ha az AMC2 eszközt 12V üzemmódban kívánja futtatni, kövesse a *Rész Ábra 4 12V üzemmódok egy vagy két akkumulátorral, Oldal 77* lépéseit

**VIGYÁZAT!**

Csatlakoztassa az összes eszközt az alább leírt sorrendben, mielőtt feszültségre kötné.

1. Szerelje fel a AMC2-t a sínre **(6)** a szerelvénylap **(X)** elején, az akkumulátorbilincstől jobbra **(3)**. A hátsó sí **(Y)** egy második AMC eszköz számára szolgál.
2. Szerelje fel a tápegységet a három **G3** csavarral a 3 csavaros aljzatra **(2)** hátul**(Y)**
3. Állítsa az akkumulátor(oka)t a bilincsbe **(3)**.
4. A PBC-61 tápegység csatlakoztatása az AMC2 eszközhöz az **A** kábelkészlettel:
  - a. Illessze az **A1** csatlakozót az AMC2 **POWER** jelű 7-pólusú aljzatába.
  - b. Csíptesse az **A4** földkábel a **5** rögzítőcsavar alá a szerelvénylapon.
  - c. Vezesse a kábel **A2** és **A3** végeit az alsó **4** nyíláson keresztül a szerelvénylap hátsó oldalához.
  - d. A PBC-60 tápegységnél csatlakoztassa az **A3** dugaszt a **DC** jelű aljzatba, és az **A2** dugaszt az **OK** jelűbe.
5. Az akkumulátorfigyelés csatlakoztatása a **B** kábellel:
  - a. Csatlakoztassa a **B1** dugaszt a **BAT** jelű pozícióba a tápegységen.
  - b. Vezesse át a többi kábelvéget a felső **4** nyíláson a szerelvénylap elejéhez.
  - c. Csatlakoztassa a **B2b** dugót (piros) az első akkumulátor pozitív kapcsához.
  - d. A **C** kábellel kösse össze az első akkumulátor negatív kapcsát a második akkumulátor pozitív kapcsával.
  - e. Csatlakoztassa a **B2a** dugaszt (fekete) a második akkumulátor negatív kapcsához.

**HU**

- f. A **B3a** és **B3b** végek használaton kívül maradnak. Az előre szerelt csatlakozó miatt nem szükséges további szigetelés.
6. A hőmérő csatlakoztatása az **F** kábellel:
  - a. Csatlakoztassa az **F1** 2-pólusú dugaszt az **RTH** jelű aljzatba a PBC-60 tápegységen.
  - b. Rögzítse a kábelt a **D** kábelkötegelővel az **E** rögzítőhöz úgy, hogy az **F2** hőmérő az akkumulátorokhoz közel legyen.
7. További AMC eszköz csatlakoztatása (itt, példaként, egy AMC2-16I-16O-EXT):
  - a. Kösse össze a második AMC eszköz RS485 szolga interfészét az AMC2 **RS-485EXT** jelű RS485 szolga interfészével.
  - b. Csatlakoztassa az adatvezetéseket (**3** és **6** tű), valamint a tápvezetéseket (**1** és **2** tű).

**FIGYELEM!**

Csatlakoztassa a leolvasókat és az érintkezőket az AMC2 telepítési útmutatója szerint (Rendelési sz.: F.01U.028.714).

**FIGYELEM!**

A tápegység csatlakoztatása előtt távolítsa el a biztosítékot a 3-pólusú csatlakozóból (**1**)! Ne helyezze vissza a biztosítékot, amíg a csatlakoztatási folyamatot be nem fejezte.

8. A tápegység csatlakoztatása:
  - a. Szorítsa a nullavezeték (kék) az N jelű csavaros kapocsba a szerelvénylapon.
  - b. Szorítsa az fázis vezeték (barna) az L1 jelű jobboldali kapocsba.
  - c. Csatlakoztassa a földvezeték (sárga/zöld) a szerelvénylaphoz a kapocs bal oldalán lévő csavarral.

**VIGYÁZAT!**

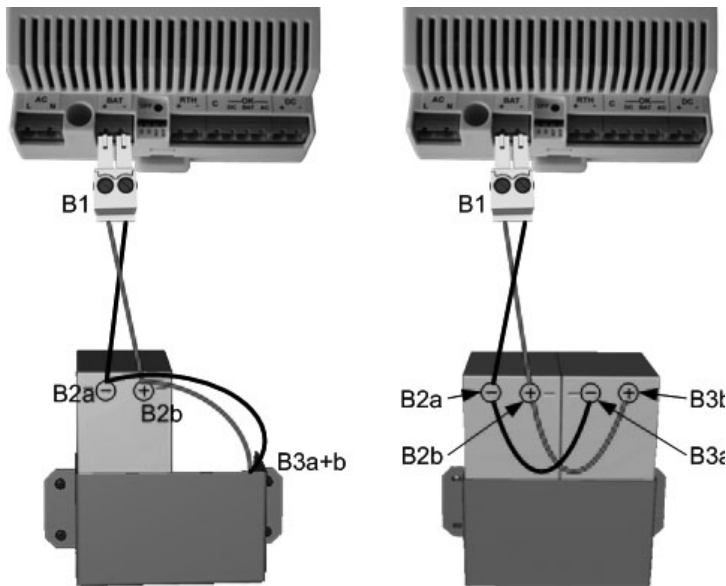
Úgy rövidítse a külső tápkábeleket, hogy a földvezeték (sárga/zöld) legalább 2 centiméterrel hosszabb legyen az fázis vezetékénél (barna). Ez biztosítja, hogy ha a vezetéseket véletlenül kihúzzák, először a feszültség alatti vezeték csatlakozása szűnik meg.

9. Szerelje a szerelvénylapot a 19"-os rackbe a G1 csavarok és a G2 kosaras anyák segítségével.

**FIGYELEM!**

Mindegyik szerelvénylap 4 magassági egységet igényel (HU) egy 19"-os rackben.

### 12V üzemmód változatok



Ábra 4 12V üzemmódok egy vagy két akkumulátorral

### FIGYELEM!



Rész Ábra 4 12V üzemmódok egy vagy két akkumulátorral, Oldal 77 egy vázlatrajz a 19"-os kereten belüli csatlakozásokról, és nem tükrözi az eszközök tényleges helyét a szerelvénylapon.

A 12V üzemmód egy vagy két akkumulátorral használható. Egy akkumulátor használata esetén (baloldali kép) csatlakoztassa az előre szerelt **B** kábellel, az alábbiak szerint:

1. Illessze a **B1** dugaszt a tápegységbe, balról a második aljzatot használva.
2. Vezesse át a többi kábelvéget a **4** felső kábelcsatornán a szerelvénylap elejéhez.
3. Csatlakoztassa a **B2a** (fekete) kapcsot az akkumulátor negatív (-) pólusához, és a **B2b** (piros) kapcsot a pozitív (+) pólushoz.
4. A **B3a** és **B3b** kábelvégek használaton kívül maradnak. Az előre szerelt kapcsok miatt nincs szükség további szigetelésre. Rögzítse a szabad végeket az **F** kapocccsal.

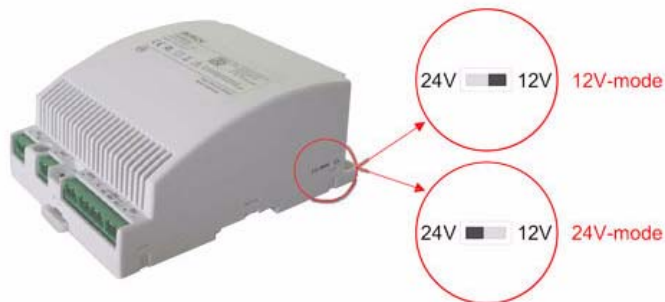
Két akkumulátor használata esetén (jobboldali kép) ezeket a következő módon kell bekötni:

5. Illessze a **B1** dugaszt a tápegységbe, balról a második aljzatot használva.
6. Csatlakoztassa a **B2a** (fekete) kapcsot az akkumulátor negatív (-) pólusához, és a **B2b** (piros) kapcsot a pozitív (+) pólushoz.
7. Csatlakoztassa a **B3a** (fekete) kapcsot a második akkumulátor negatív (-) pólusához, és a **B3b** (piros) kapcsot a pozitív (+) pólusához.

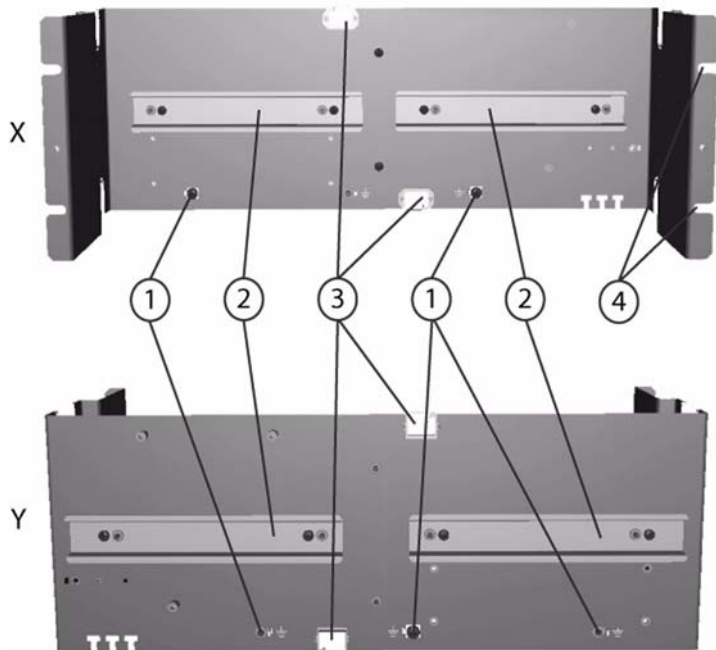
---

### FIGYELEM!

A 12V vagy 24V üzemmód beállítása a tápegységen lévő kapcsolóval történik. Először kapcsolja le az egységet a külső feszültségről, majd állítsa be az üzemmódot az alábbi illusztráció szerint.

**HU**

### AEC-PANEL19-4DR - Szerelvénylap legfeljebb 4 AMC eszköz számára



**Ábra 5** Szerelvénylap legfeljebb 4 AMC eszköz számára

X = előnézet; Y = hátnézet

1. Földcsatlakozások (előre szerelt)
2. DIN sínek (előre szerelt)
3. Kábelcsatornák
4. Nyílások a szerelvénylap rögzítéséhez a 19" készülékházakban

### Csatlakozó eszközök

További AMC eszköz csatlakoztatása:

- Kösse össze a második AMC eszköz RS485 szolga interfészét az AMC2 RS-485EXT jelű RS485 szolga interfészével.

Ellátható minden egyes eszköz önálló tápegységgel, vagy továbbítani lehet a tápellátást az egyik eszköztől a másikra:

- Ha egy második eszköz tápellátását egy előzőtől kapja, akkor csatlakoztassa a tápvezetékeket (1. és 2. tű) valamint az adatvezetékeket (3. és 6. tű).

---

### FIGYELEM! Általában:



- Ha a készülékek saját tápegységgel rendelkeznek, akkor a kábel árnyékolását csak az egyik végén kell földelni. A szabad véget szigetelni kell a véletlen érintkezés elkerülése céljából.
- Ha egy készülékről a tápellátás átmegy egy másikra, akkor a kábel árnyékolást mind a két végén földelni kell.



---

### VIGYÁZAT!

Ügyelni kell arra, hogy ne keletkezzenek hurokföldelések



---

### FIGYELEM!

A készülékek csatlakoztatásánál kövesse a megfelelő telepítési kézikönyvek utasításait és megjegyzéseit.

---



## Variantes do modelo

Estão disponíveis dois modelos de placa de montagem de 19" para a montagem do AMC2 em rack. Escolha a variante adequada às suas necessidades, tendo em conta as seguintes considerações:

Escolha a placa de montagem AEC-PANEL19-UPS (n.º para pedido: F.01U.066.193) caso pretenda um fornecimento de energia através do PBC-60 ou pretenda utilizar até 2 baterias recarregáveis. Esta variante inclui um kit de cabos que proporciona a pré-montagem parcial do cabeamento para as fontes de alimentação.

Escolha a placa de montagem AEC-PANEL19-4DR (n.º para pedido: F.01U.066.194) caso a fonte de alimentação seja externa. Neste caso, a montagem em rack pode suportar até 4 dispositivos AMC em qualquer combinação, por exemplo:

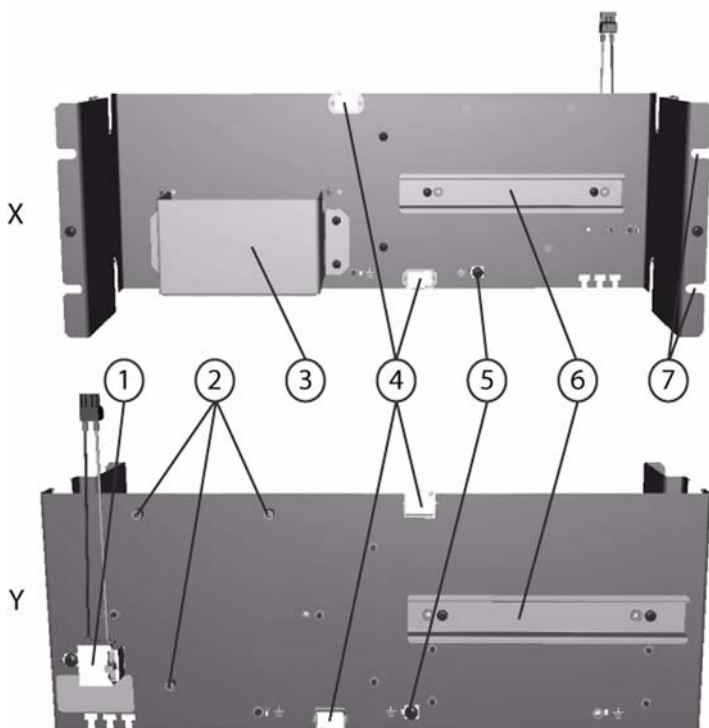
- quatro AMC2
- três AMC2 com uma placa de extensão
- dois AMC2 com duas placas de extensão
- um AMC2 com três placas de extensão
- quatro placas de extensão

Este guia de instalação aborda principalmente a variante para fonte de alimentação (-UPS) antes de tratar, de forma breve, a variante para trilho 4-DIN (-4DR).

**PT**

## AEC-PANEL19-UPS

### Montagem em rack para AMC2, PBC-60 e baterias recarregáveis



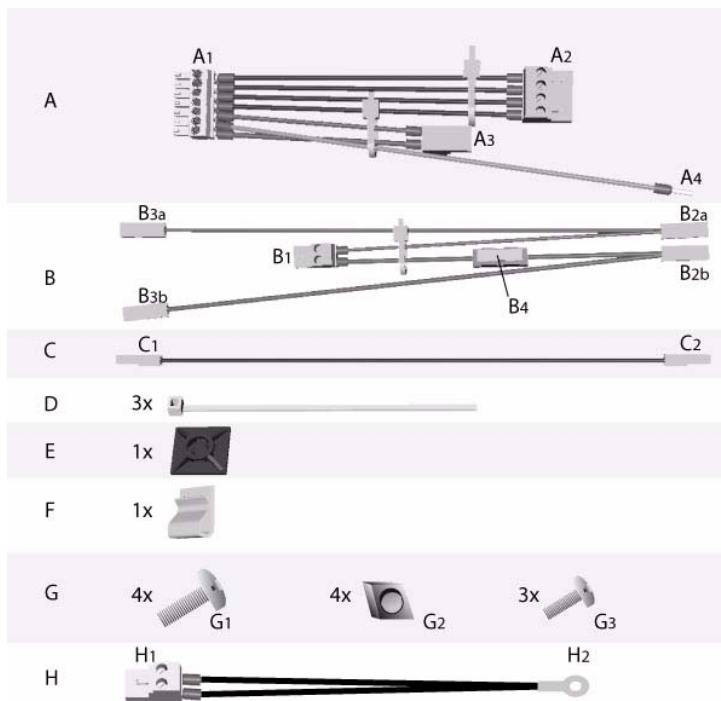
**Figura 6** Placa de montagem para dois dispositivos AMC e fonte de alimentação

X = vista frontal; Y = vista posterior

1. Ligações da fonte de alimentação (pré-montadas)
2. Porcas (pré-montados) para fixar a fonte de alimentação PBC-60
3. Suporte de bateria
4. Abertura de passagem de cabos
5. Ligação à terra (pré-montada)
6. Trilhos DIN (pré-montados)
7. Recortes para fixar a placa de montagem nos racks de 19"

### Kit de cabos para placa de montagem AEC-PANEL19-UPS

O kit de cabos contém os seguintes jogos de cabos, que deverão ser ligados como descrito na *Secção Ligação dos dispositivos*, nos respectivos soquetes.

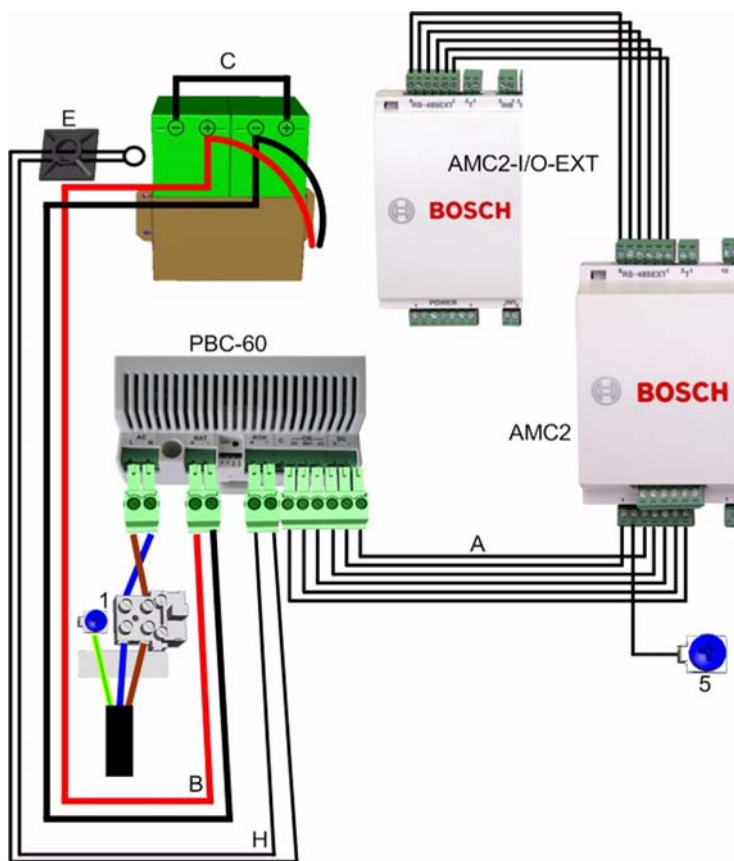


**Figura 7** ?Conteúdo do kit de cabos

- A =** Jogo de cabos pré-montado para ligar o AMC à fonte de alimentação PBC-60
- B =** Jogo de cabos pré-montado para ligar a(s) bateria(s) recarregável(eis) à UPS (fonte de alimentação ininterrupta)
- C =** Cabo de ligação para modo de 24 V
- D =** Braçadeiras para cabos
- E =** Fixador para sensor de temperatura
- F =** Clipe para fixar extremidades do cabo soltas de B no modo 24 V

- G** = Dispositivos de fixação
- G1** = 4 parafusos M6 x 16 Para montar no rack de 19"
  - G2** = 4 porcas gaiola M6
  - G3** = 3 parafusos M4 x 8 Para montar a fonte de alimentação
- H** = Jogo de cabos pré-montado com sensor de temperatura Incluído no kit de fonte de alimentação

### Ligação dos dispositivos



**Figura 8** Ligação dos dispositivos

**NOTA!**

*Figura 8* é um esquema das interligações na estrutura de 19" e não reflete o posicionamento atual dos dispositivos na placa de montagem.

**NOTA!**

Esta seção descreve ligações da bateria no modo de 24 V. Se pretende usar o AMC2 no modo de 12 V, proceda de acordo com a *Secção Variações do Modo de 12 V*.

**CUIDADO!**

Antes de ligar a tensão, ligue todos os dispositivos na seqüência abaixo descrita.

1. Monte o AMC2 no trilho **(6)**, na parte frontal da placa de montagem **(X)**, à direita do suporte de bateria **(3)**. O trilho na parte posterior **(Y)** está disponível para um segundo dispositivo AMC.
2. Monte a fonte de alimentação utilizando os três parafusos **G3** nas 3 porcas pré-montadas **(2)** na parte posterior **(Y)**
3. Coloque a(s) bateria(s) no suporte **(3)**.
4. Ligar a fonte de alimentação PBC-60 ao AMC2 com o jogo de cabos **A**:
  - a. Insira o conector **A1** no soquete de conexão de 7 pólos do AMC2 assinalado com **POWER**
  - b. Encaixe o cabo de ligação à terra **A4** por baixo do parafuso de fixação **5** na placa de montagem.
  - c. Passe as extremidades **A2** e **A3** do jogo de cabos através da abertura inferior **4** para a parte posterior da placa de montagem.
  - d. Na fonte de alimentação PBC-60 ligue o conector **A3** ao soquete de conexão assinalado com **DC** e ligue o conector **A2** ao soquete de conexão assinalado com **OK**.
5. Ligar a supervisão da bateria utilizando o jogo de cabos **B**:
  - a. Ligue o conector **B1** na posição assinalada com **BAT** na fonte de alimentação.
  - b. Passe as restantes extremidades do cabo através da abertura superior **4** para a parte frontal da placa de montagem.
  - c. Ligue o conector **B2b** (vermelho) ao terminal positivo da primeira bateria.

PT

- d. Utilizando o cabo **C**, ligue o terminal negativo da primeira bateria ao terminal positivo da segunda bateria.
  - e. Ligue o conector **B2a** (preto) ao terminal negativo da segunda bateria.
  - f. As extremidades **B3a** e **B3b** continuam não sendo usadas. Devido ao conector pré-montado não é necessário isolamento adicional.
6. Ligar o sensor de temperatura utilizando o jogo de cabos **H**:
- a. Ligue o conector de 2 pólos **H1** ao soquete de conexão assinalado com **RTH** na fonte de alimentação PBC-60.
  - b. Fixe o cabo com a braçadeira para cabo **D** no fixador **E**, de forma a que o sensor de temperatura **H2** fique situado perto das baterias.
7. Ligar um outro dispositivo AMC (aqui como exemplo um AMC2-16I-16O-EXT):
- a. Ligue a interface escrava RS485 do segundo dispositivo AMC à interface escrava RS485 do AMC2 assinalado com **RS-485EXT**.
  - b. Ligue as linhas de dados (pinos **3** e **6**) e as linhas de energia elétrica (pinos **1** e **2**).

PT

**NOTA!**

Ligue os leitores e os contatos de acordo com os manuais de instalação do AMC2.

**PERIGO!**

Antes de ligar a fonte de alimentação, remova o fusível do conector de 3 pólos (**1**)! Não recoloque o fusível até ser concluído o processo de ligação.

8. Ligar a fonte de alimentação:
- a. Fixe o fio neutro (azul) no terminal de parafuso esquerdo assinalado com **N** na placa de montagem.
  - b. Fixe o fio fase (marrom) no terminal direito assinalado com **L1**.
  - c. Ligue o fio de ligação à terra (amarelo/verde) à placa de montagem no parafuso à esquerda do suporte de fixação das baterias.

---

**CUIDADO!**

Corte os cabos de alimentação externos de modo a que o fio de ligação à terra (amarelo/verde) seja, pelo menos, 2 cm (8/10") mais comprido do que o fio fase (marrom). Se os fios forem puxados acidentalmente, isto garante que os fios com tensão se desliguem primeiro.

- 
9. Monte a placa de montagem num rack de 19" utilizando os parafusos **G1** e as porcas gaiola **G2**.

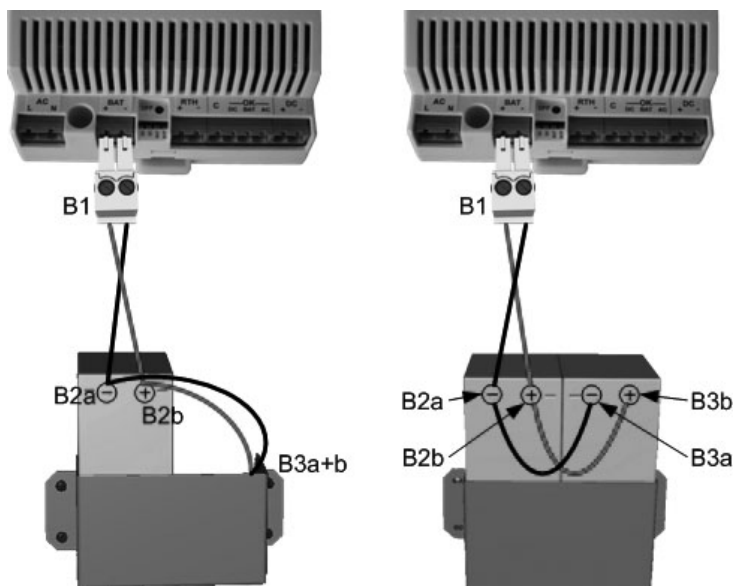
---

**NOTA!**

Cada placa de montagem necessita de 4 unidades de rack (U) e 88 passos horizontais (HP) num rack de 19".

---

## Variações do Modo de 12 V



**Figura 9** Modos de 12 V com uma ou duas baterias recarregáveis

### NOTA!



*Figura 9* é um esquema das interligações na estrutura de 19" e não reflete o posicionamento atual dos dispositivos na placa de montagem.

O modo de 12 V pode ser configurado utilizando uma ou duas baterias recarregáveis.

Para a instalação com uma bateria consulte *Figura 9* à esquerda e proceda da seguinte forma:

1. Ligue **B1** à posição da fonte de alimentação assinalada com **BAT**.
2. Passe as restantes extremidades do cabo através da abertura de passagem de cabos superior **4** para a parte frontal da placa de montagem.
3. Ligue o terminal **B2a** (preto) ao pólo negativo (-) da bateria recarregável e o **B2b** (vermelho) ao pólo positivo (+).
4. As extremidades do cabo **B3a** e **B3b** continuam não sendo usadas. Devido aos terminais pré-montados não é necessário isolamento adicional. Fixe as extremidades soltas utilizando o clipe **F**.

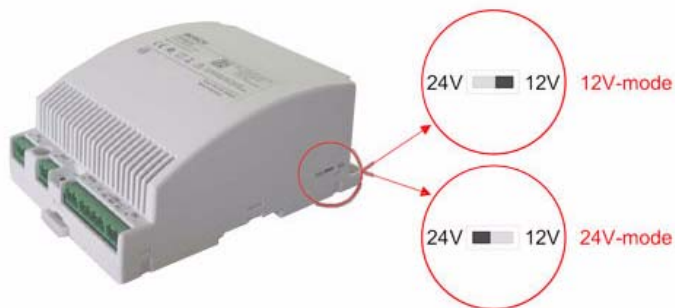


Para a instalação com duas baterias, consulte *Figura 9* à direita e proceda da seguinte forma:

1. Ligue **B1** à posição da fonte de alimentação assinalada com **BAT**.
2. Ligue o terminal **B2a** (preto) ao pólo negativo (-) e o **B2b** (vermelho) ao pólo positivo (+) da bateria.
3. Ligue o terminal **B3a** (preto) ao pólo negativo (-) e o **B3b** (vermelho) ao pólo positivo (+) da segunda bateria.

### NOTA!

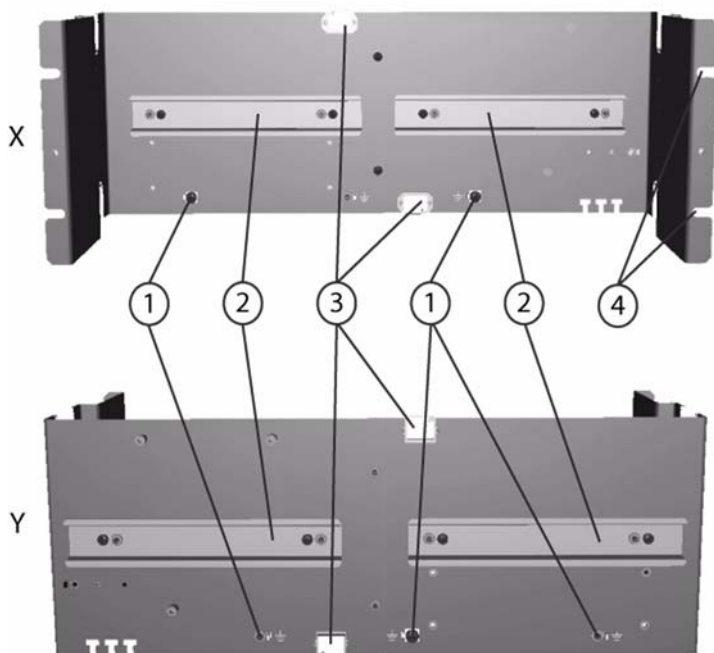
A definição para o modo de 12 V ou de 24 V é controlada por um interruptor na fonte de alimentação. Primeiro, desligue a unidade da tensão externa e em seguida defina o modo de acordo com a seguinte figura.



PT

## AEC-PANEL19-4DR

### Placa de montagem para até 4 dispositivos AMC



**Figura 10** Placa de montagem para até 4 dispositivos AMC

X = vista frontal; Y = vista posterior

1. Ligações à terra (pré-montadas)
2. Trilhos DIN (pré-montadas)
3. Abertura de passagem de cabos
4. Recortes para fixar a placa de montagem nos racks de 19"

## Ligar os dispositivos

Ligar um dispositivo AMC adicional:

- Ligue a interface escrava RS485 do segundo dispositivo AMC à interface escrava RS485 do AMC2 assinalado com RS-485EXT.

Você pode providenciar uma fonte de alimentação individual para cada dispositivo ou passar a alimentação de um dispositivo para o próximo:

- Se um segundo dispositivo receber a alimentação de um primeiro, ligue as linhas elétricas (pino 1 e pino 2) bem como as linhas de dados (pino 3 e pino 6).

---

### NOTA!

Regra geral:



- Se os dispositivos possuem as suas próprias fontes de alimentação, a blindagem de cabos deve estar ligada à terra apenas numa extremidade. A extremidade solta deve ser isolada para evitar qualquer contato inadvertido.
- Se um dispositivo alimentar outro, então a blindagem de cabos deve estar ligada à terra em ambas as extremidades.



### CUIDADO!

Não crie quaisquer loops de terra.



### NOTA!

Quando efetuar a ligação de dispositivos consulte as instruções e notas no respectivo manual de instalação.

---



## Variantes del modelo

Existen dos modelos de placa de montaje de 19" disponibles para el montaje en rack del AMC2. Elija la variante que mejor se adapte a sus propósitos en función de las siguientes consideraciones:

Seleccione la placa de montaje AEC-PANEL19-UPS (Número de pedido: F.01U.066.193) si desea suministrar energía mediante la PBC-60 o hasta 2 baterías recargables. Esta variante incluye un kit de cables con un cableado parcial premontado para fuentes de alimentación.

Seleccione la placa de montaje AEC-PANEL19-4DR (Número de pedido: F.01U.066.194) si la fuente de alimentación es externa. En este caso, el montaje en rack puede albergar cualquier combinación de hasta 4 dispositivos AMC; por ejemplo:

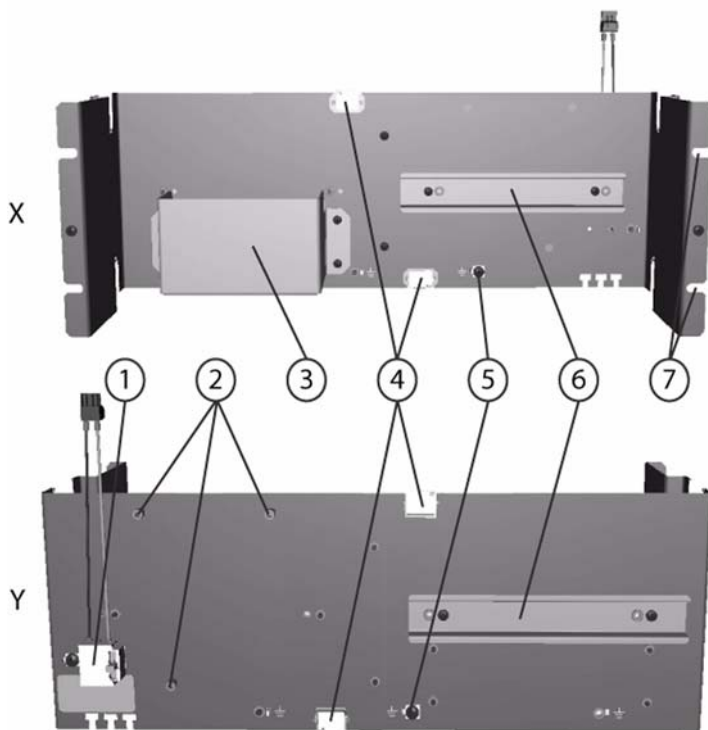
- cuatro AMC2
- tres AMC2 con una tarjeta de ampliación
- dos AMC2 con dos tarjetas de ampliación
- un AMC2 con tres tarjetas de ampliación
- cuatro tarjetas de ampliación

Esta guía de instalación se centra principalmente en la variante con una fuente de alimentación (-UPS) antes de tratar brevemente la variante con un carril 4-DIN (-4DR).

**ES**

## AEC-PANEL19-UPS

### Montaje en rack para baterías recargables, AMC2 y PBC-60



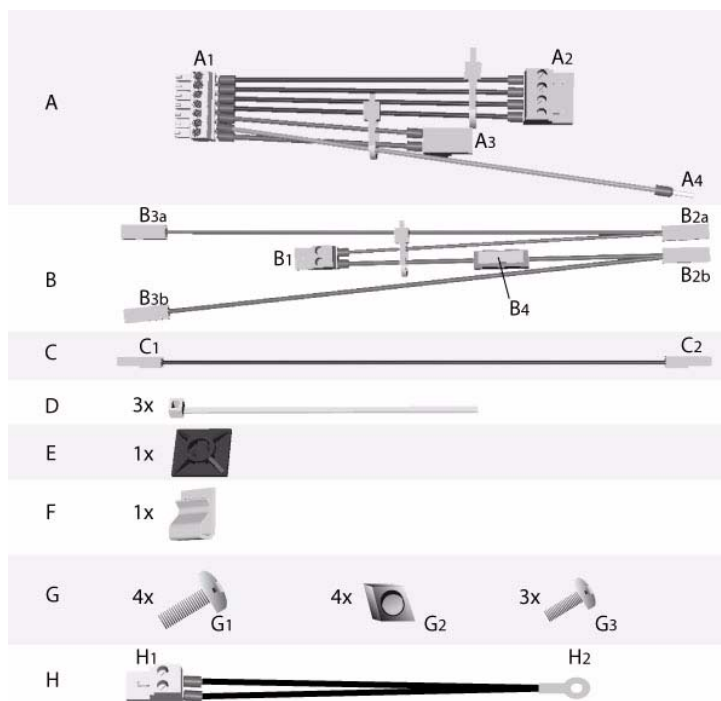
**Figura 11** Placa de montaje para dos dispositivos AMC y una fuente de alimentación

X = Vista frontal; Y = Vista posterior

1. Conexiones de fuente de alimentación (premontadas)
2. Orificios de rosca (premontados) para albergar la fuente de alimentación PBC-60
3. Soporte para batería
4. Canales para cables
5. Conexión a tierra (premontada)
6. Carriles DIN (premontados)
7. Muecas para fijar la placa de montaje en carcasa de 19"

### Kit de cables para la placa de montaje AEC-PANEL19-UPS

Este kit de cables contiene los siguientes juegos de cables, que deben conectarse a sus tomas correspondientes según lo descrito en *Sección Cableado de los dispositivos*.

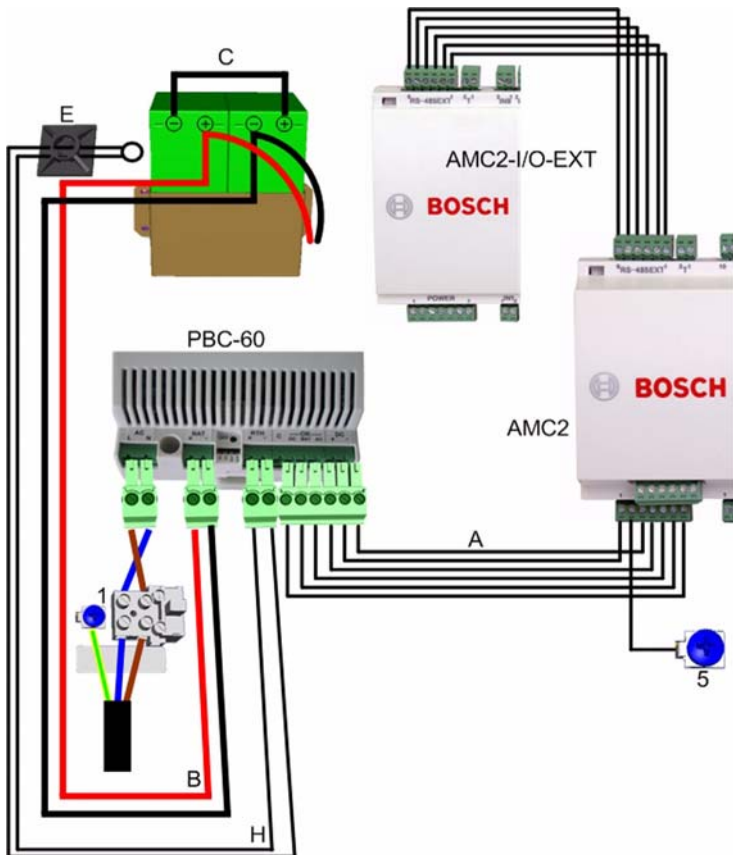


**Figura 12** ?Contenido del kit de cables

- A =** Juego de cables premontados para conectar el AMC a la fuente de alimentación PBC-60
- B =** Juego de cables premontados para conectar la batería o baterías recargables al SAI (dispositivo de alimentación ininterrumpida)
- C =** Cable de conexión para el modo de 24 V
- D =** Cables de sujeción
- E =** Sujetador para el termómetro
- F =** Pinza para sostener los extremos sueltos de los cables de B en el modo de 24 V

- G** = Dispositivos de fijación
- G1** = 4 tornillos M6 x 16      Para fijarlos en la carcasa de 19"
- G2** = 4 tuercas M6
- G3** = 3 tornillos M4 x 8      Para montar la fuente de alimentación
- H** = Juego de cables premontados con termómetro      Se suministra con el juego de fuente de alimentación

### Cableado de los dispositivos



**Figura 13** Cableado de los dispositivos



**¡NOTA!**

*Figura 13* es un diagrama que resume las interconexiones dentro del bastidor de 19". No representa la posición real de los dispositivos en la placa de montaje.

**¡NOTA!**

En esta sección se describen las conexiones de las baterías en el modo de 24 V. Si desea hacer funcionar el AMC2 en el modo de 12 V, siga las instrucciones de *Sección Variaciones del modo de 12 V*.

**¡PRECAUCIÓN!**

Antes de activar la alimentación, conecte todos los dispositivos en el orden que se describe a continuación.

1. Monte el AMC2 en el carril **(6)** de la parte frontal de la placa de montaje **(X)**, a la derecha del soporte para baterías **(3)**. Puede disponer del carril de la parte posterior **(Y)** para montar otro dispositivo AMC.
2. Monte la fuente de alimentación. Para ello, fije los tres tornillos **G3** en los 3 orificios para tornillos **(2)** de la parte posterior **(Y)**.
3. Disponga la batería o las baterías en su soporte **(3)**.
4. Conexión de la fuente de alimentación PBC-60 al AMC2 con el juego de cables **A**:
  - a. Introduzca el conector **A1** en la toma de 7 clavijas del AMC2, marcada como **POWER** (Alimentación)
  - b. Fije el cable de toma de tierra **A4** a la placa de montaje por debajo del tornillo de fijación **5**.
  - c. Haga pasar los extremos **A2** y **A3** del juego de cables a través de la apertura inferior **4** hacia la parte posterior de la placa de montaje.
  - d. En la fuente de alimentación PBC-60, acople el conector **A3** a la toma marcada como **DC** (CC); y el conector **A2** a la toma marcada como **OK** (Aceptar).
5. Conexión del controlador de batería mediante el juego de cables **B**:
  - a. Acople el conector **B1** a la fuente de alimentación en la posición marcada como **BAT**.
  - b. Haga pasar los extremos de los cables restantes a través de la apertura superior **4** hacia la parte frontal de la placa de montaje.

ES

- c. Conecte el conector **B2b** (rojo) al polo positivo de la primera batería.
  - d. Utilice el cable **C** para conectar el polo negativo de la primera batería al polo positivo de la segunda batería.
  - e. Conecte el conector **B2a** (negro) al polo negativo de la segunda batería.
  - f. Los extremos **B3a** y **B3b** se quedan sin utilizar. No es necesario realizar ningún tipo de aislamiento adicional, gracias al premontaje del conector.
6. Conexión del termómetro con el juego de cables **F**:
- a. Acople el conector de 2 clavijas **F1** a la toma marcada como **RTH** de la fuente de alimentación PBC-60.
  - b. Fije el cable, unido al cable de sujeción **D**, al sujetador **E**, de modo que el termómetro **F2** se encuentre cerca de las baterías.
7. Conexión de un dispositivo AMC adicional (en el ejemplo, un dispositivo AMC2-16I-16O-EXT):
- a. Conecte la interfaz esclava RS485 del dispositivo AMC adicional a la interfaz esclava RS485 del AMC2 marcado como **RS-485EXT**.
  - b. Conecte las líneas de datos (pins **3** y **6**) y los cables de alimentación (pins **1** y **2**).

**ES****¡NOTA!**

Conecte las lectoras y los contactos tal como se indica en los manuales de instalación del AMC2

**¡PELIGRO!**

Antes de conectar la fuente de alimentación, extraiga el fusible del conector de 3 clavijas (**1**). No vuelva a colocar el fusible hasta que haya completado el proceso de conexión.

8. Conexión de la fuente de alimentación:
- a. Conecte el cable neutro (azul) al terminal atornillado izquierdo de la placa de montaje, marcado como **N**.
  - b. Conecte el cable conductor (marrón) al terminal de la derecha, marcado como **L1**.
  - c. Conecte el cable de toma de tierra (amarillo/verde) a la placa de montaje. Para ello, fije el tornillo a la parte izquierda de la pinza.

---

**¡PRECAUCIÓN!**

Recorte los cables de alimentación externos, de modo que el cable de toma de tierra (amarillo/verde) sea como mínimo 2 cm (8/10 pulg.) más largo que el cable conductor (marrón). De este modo se asegurará que, en caso de que se tire accidentalmente de los cables, el cable conductor sea el que se desconecte primero.

- 
9. Monte la placa de montaje en el rack 19". Para ello, utilice los tornillos **G1** y las tuercas **G2**.

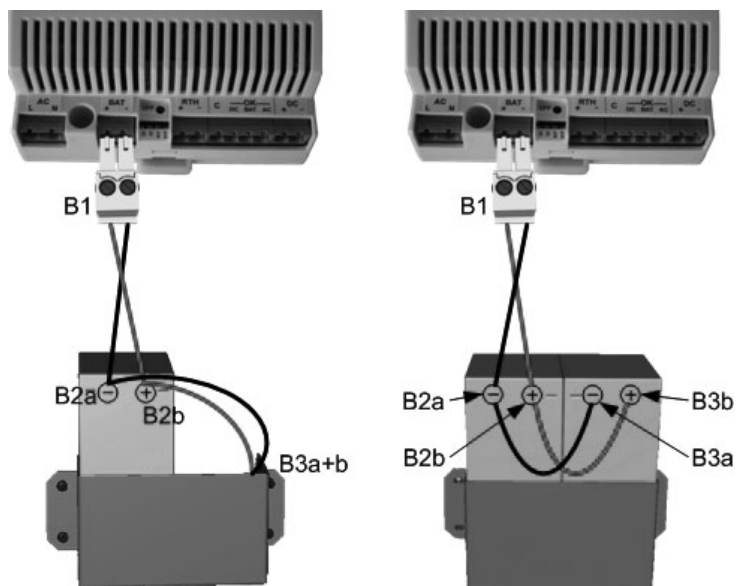
---

**¡NOTA!**

Cada placa de montaje admite 4 unidades de rack (U) y 17,6 pulgadas en un rack de 19".

---

## Variaciones del modo de 12 V



**Figura 14** Modos de 12 V con una o dos baterías recargables

ES



### ¡NOTA!

*Figura 14* es un diagrama que resume las interconexiones dentro del bastidor de 19". No representa la posición real de los dispositivos en la placa de montaje.

Se puede configurar el modo de 12 V con una o dos baterías recargables.

Si desea instalar una sola batería, consulte la sección de la izquierda de *Figura 14* y, a continuación, lleve a cabo el siguiente procedimiento:

1. Conecte **B1** a la posición de la fuente de alimentación etiquetada como **BAT**.
2. Haga pasar los extremos de los cables restantes a través del conducto para cables superior **4** hacia la parte frontal de la placa de montaje.
3. Conecte el terminal **B2a** (negro) al polo negativo (-) de la batería recargable. Luego, conecte **B2b** (rojo) al polo positivo (+).
4. Los extremos de los cables **B3a** y **B3b** se quedan sin utilizar. No es necesario realizar ningún tipo de aislamiento

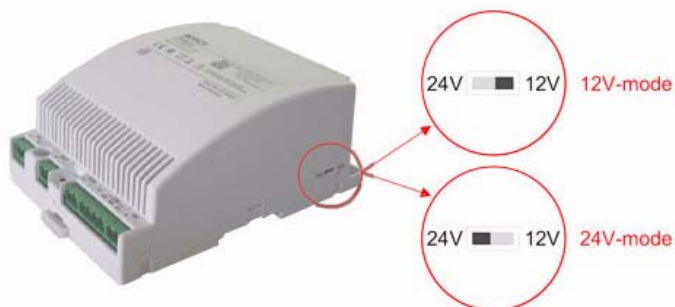
adicional gracias al premontaje de los terminales. Fije los extremos sueltos con la pinza **F**.

Si desea instalar dos baterías, consulte la sección *Figura 14* (en la parte derecha) y realice el siguiente procedimiento:

1. Conecte **B1** a la posición de la fuente de alimentación etiquetada como **BAT**.
2. Conecte el terminal **B2a** (negro) al polo negativo (-). Luego, conecte **B2b** (rojo) al polo positivo (+) de la batería.
3. Conecte el terminal **B3a** (negro) al polo negativo (-). Luego, conecte **B3b** (rojo) al polo positivo (+) de la segunda batería.

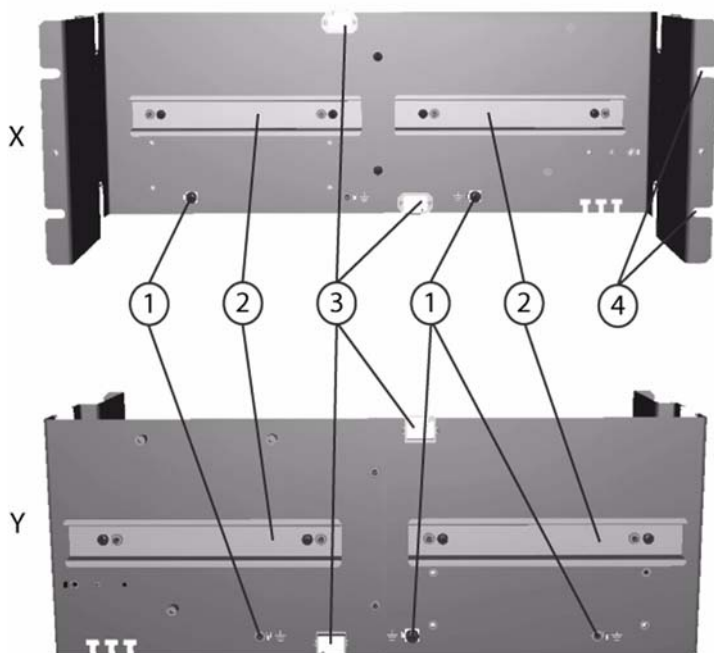
### ¡NOTA!

Un interruptor de la fuente de alimentación controla la configuración del modo de 12 o 24 V. En primer lugar, desconecte la unidad de la tensión externa y, a continuación, configure el modo a partir de la siguiente ilustración.

**ES**

## AEC-PANEL19-4DR

Placa de montaje para 4 dispositivos AMC como máximo



**Figura 15** Placa de montaje para 4 dispositivos AMC como máximo

X = Vista frontal; Y = Vista posterior

1. Conexiones a tierra (premontadas)
2. Carriles DIN (premontados)
3. Canales para cables
4. Muecas para fijar la placa de montaje en carcasas de 19"

## Conexión de los dispositivos

Conexión de un dispositivo AMC adicional:

- Conecte la interfaz esclava RS485 del dispositivo AMC adicional a la interfaz esclava RS485 del AMC2 marcado como RS-485EXT.

Puede incorporar una fuente de alimentación individual a cada dispositivo o transmitir la energía de un dispositivo a otro:

- Si un dispositivo recibe la fuente de alimentación de otro, conecte los cables de alimentación (pins 1 y 2), así como las líneas de datos (pins 3 y 6).

---

### ¡NOTA!

En general:



- Si cada dispositivo tiene su propia fuente de alimentación, sólo debe conectar a tierra uno de los extremos del cable mallado. Deberá aislar el extremo que quede suelto, con el fin de evitar cualquier contacto accidental.
- Si un dispositivo transmite la energía de alimentación al otro, deberá conectar a tierra ambos extremos del cable mallado.

**ES**

### ¡PRECAUCIÓN!

No instale ningún bucle a tierra.



### ¡NOTA!

Al conectar los dispositivos, tenga en cuenta las instrucciones y avisos del manual de instalación correspondiente.

---











**Bosch Sicherheitssysteme GmbH**

Robert-Koch-Straße 100

D-85521 Ottobrunn

Germany

Telefon +49 89 6290-0

Fax +49 89 6290-1020

**[www.boschsecurity.com](http://www.boschsecurity.com)**

© Bosch Sicherheitssysteme GmbH, 2008