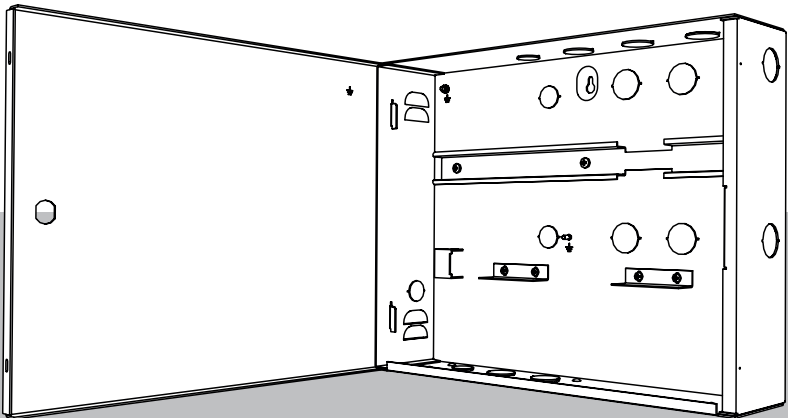


AMC Gehäuse mit 1 DIN-Schiene

AEC-AMC2-UL01



Inhaltsverzeichnis

1	Systemübersicht	4
1.1	Gehäusekomponenten	4
1.2	Lieferumfang	6
2	Montage des Gehäuses	8
3	Anschlüsse	9
3.1	Anschließen der Geräte	9
3.2	Anschließen der Kabel	11
3.3	Anschlüsse zur Unterstützung der Universal- Stromversorgung	13
3.3.1	Betrieb im 12-V-Modus	14
3.3.2	Betrieb im 24-V-Modus	16
4	Anhänge	18
4.1	UL-Anforderungen	18
4.2	Weitere Informationen	19

1 Systemübersicht

1.1 Gehäusekomponenten

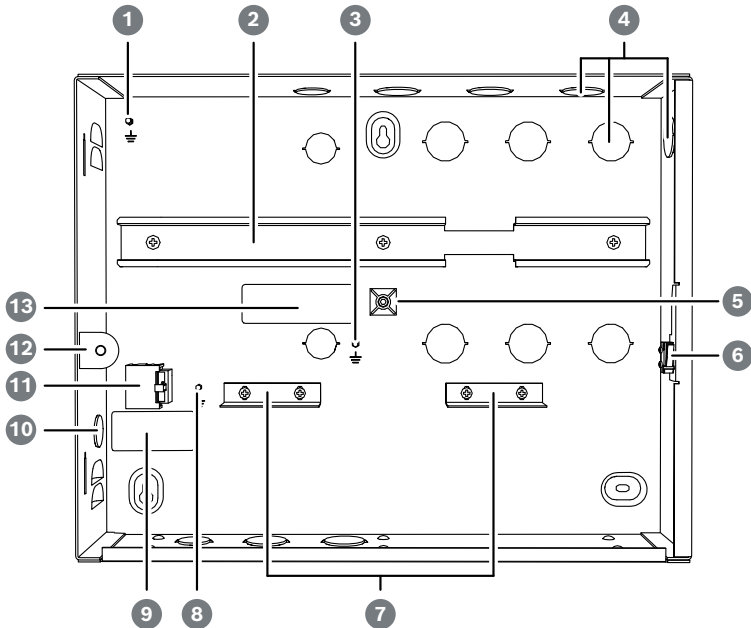
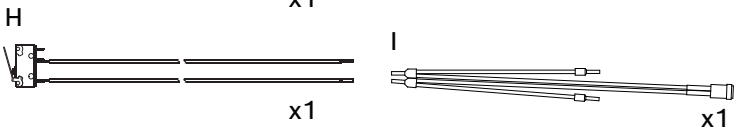
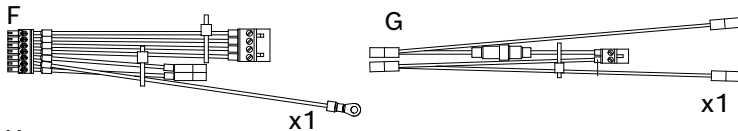
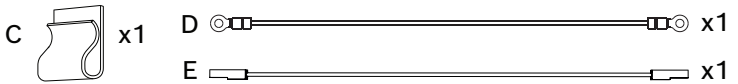
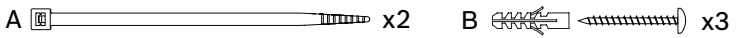
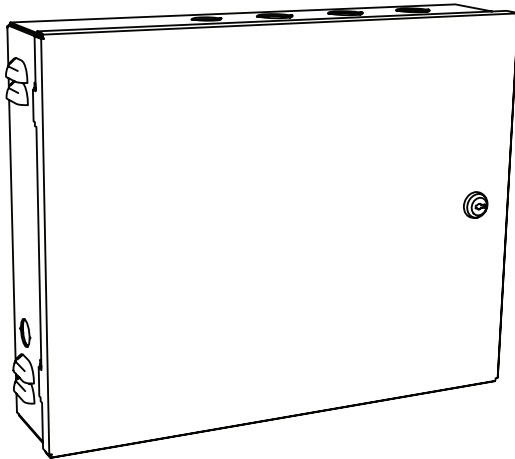


Abbildung 1.1: Gehäusekomponenten

Position	Beschreibung
1	Abdeckungs-Erdungspunkt
2	Montageschiene für Netzteil (PSU) und Access Modular Controller (AMC2)
3	AMC2-Erdungspunkt
4	Ausbrechöffnungen für Leser- und Signalkabel
5	Temperatursensorhalterung
6	Sabotagekontakt
7	Akkualterung
8	Haupterdungspunkt

Position	Beschreibung
9	Beschriftung
10	Ausbrechöffnung für Netzkabelverbindung
11	3-poliger Stecker
12	Halterung für LED
13	Namensschild

1.2 Lieferumfang



Position	Beschreibung
A	Kabelbinder zum Sichern von Kabeln
B	Drei S8 Dübel und M6 x 50 Schrauben
C	Halterung für Kabelbefestigung
D	Abdeckungs-Erdungskabel
E	Batteriekabel
F	Stromversorgungskabel (AMC2)
G	Stromversorgungskabel (Batterie)
H	Abdeckungskontakt verdrahtet
I	Netzkabel mit LED-Anzeige (UL erforderlich)

2 Montage des Gehäuses

Das Gehäuse ist für die Wandmontage konzipiert.

1. Öffnen Sie das Türschloss des Gehäuses mit dem mitgelieferten Schlüssel.
2. Halten Sie das Gehäuse an die gewünschte Position an der Wand.
3. Markieren Sie die Montagelöcher mit einem Bleistift an der Wand.
4. Legen Sie das Gehäuse beiseite.
5. Bohren Sie Löcher an den zuvor an der Wand markierten Punkten.
6. Setzen Sie die Dübel in die gebohrten Löcher.
7. Schrauben Sie je eine Schraube bis zur Hälfte in die Dübel oben links und unten links.
8. Hängen Sie das Gehäuse entsprechend der Position der Dübel an die Wand.
9. Schrauben Sie die dritte Schraube in den Dübel unten rechts.
10. Ziehen Sie alle Schrauben fest.
 - Das Gehäuse ist montiert.

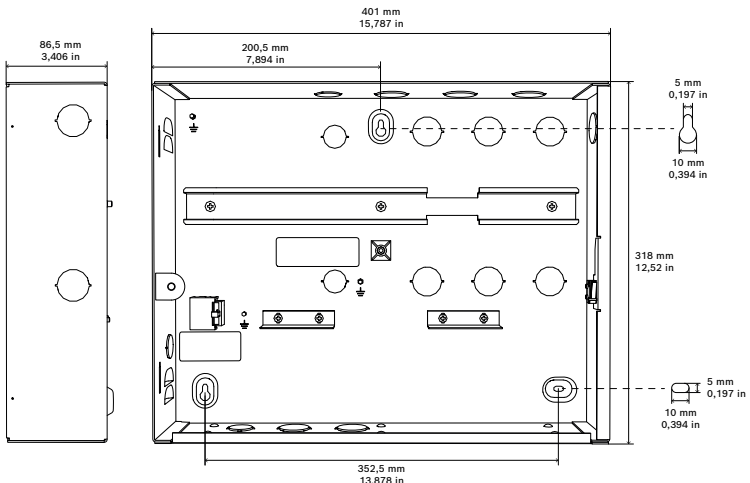


Abbildung 2.1: Gehäuseabmessungen

3 Anschlüsse

3.1 Anschließen der Geräte

Voraussetzung: Installieren Sie Leser und andere Peripheriegeräte wie in der entsprechenden technischen Dokumentation beschrieben.

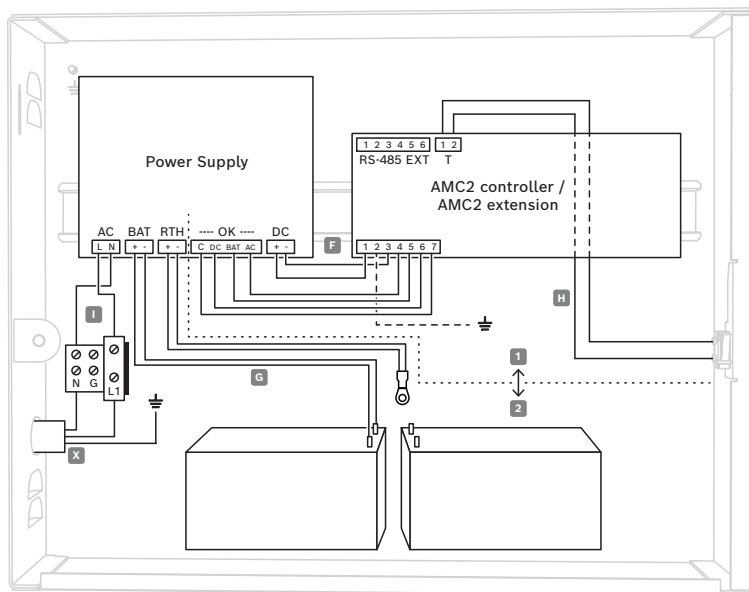


Abbildung 3.1: Anschlüsse im Gehäuse

1. Stecken Sie die Kabel des Geräts durch die Ausbrechöffnungen oben rechts in der Seitenwand des Gehäuses oder durch die Gehäuserückseite.
2. Stellen Sie ein geeignetes Trenngerät für die Versorgungsleitung zur Verfügung.



Warnung!

Stromschlaggefahr!

Trennen Sie die Netzspannung, bevor Sie an den Geräten im Gehäuse arbeiten.

Installieren der Komponenten

1. Montieren Sie den Access Modular Controller (AMC2) oder die AMC2-Erweiterungsplatine auf der rechten Seite der Montageschiene. Halten Sie einen Abstand von 15 mm zwischen dem Gerät und der Seitenwand des Gehäuses oder anderen Teilen, die sich dort befinden können, wie z. B. Kabelverschraubungen.
2. Montieren Sie das Netzteil auf der linken Seite der Montageschiene.
3. Wenn Sie Akkus verwenden, installieren Sie die Akkus unten im Gehäuse und sichern Sie sie mit einer Halterung.

**Hinweis!**

Verwenden Sie keine Kabeldurchführungen oder Verschraubungen in den Vorprägungen auf der Rückseite des Gehäuses.

3.2 Anschließen der Kabel

Anschließen des AMC2-Netzkabels (F)

1. Schließen Sie den 7-poligen Stecker an den AMC2-Anschluss mit der Bezeichnung „POWER“ an.
2. Schließen Sie den 4-poligen Stecker an den Stromversorgungsanschluss mit der Bezeichnung „OK“ an.
3. Schließen Sie den 2-poligen Stecker an den Stromversorgungsanschluss mit der Bezeichnung „DC“ an.
4. Schließen Sie das Erdungskabel an den AMC2-Erdungspunkt an.

Montieren und Anschließen des Netzkabels mit LED-Anzeige (I)

1. Führen Sie das Kabelende durch die Vorderseite der LED-Halterungsöffnung (Abbildung 1, Position 12).
2. Ziehen Sie das Kabel vorsichtig durch die Rückseite der LED-Halterung.
3. Achten Sie darauf, dass die LED die LED-Halterungsöffnung erreicht und hineinpasst.
4. Schließen Sie das einzelne braune Kabel an Position 3 an, die mit einem L (Abbildung 3.2) gekennzeichnet ist.
5. Schließen Sie das andere Ende des braunen Kabels an Position 1 an (Abbildung 3.2).
6. Schließen Sie das einzelne blaue Kabel an Position 4 an, die mit einem N gekennzeichnet ist (Abbildung 3.2).
7. Schließen Sie das andere Ende des blauen Kabels an Position 2 an (Abbildung 3.2).

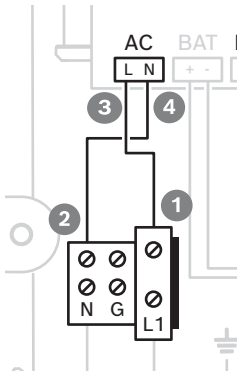


Abbildung 3.2: Anschlüsse der LED-Anzeige

Anschließen des Sabotagekontakts (H)

1. Schließen Sie die losen Enden des Sabotagekontaktkabels an den 2-poligen Schraubanschluss (beschriftet mit einem T) an der Oberseite des AMC2 an.
2. Positionieren Sie das Kabel im Bereich zwischen Gehäuse und Montageschiene.



Gefahr!

Stromschlaggefahr

Stellen Sie sicher, dass alle Drähte spannungsfrei sind.

Anschließen der Haupt-Netzstromversorgung (X)

1. Schließen Sie das Erdungskabel an den Haupterdungspunkt an (Abbildung 1.1, Position 8).
2. Schließen Sie den Nullleiter an Klemme N an (Abbildung 3.2).
3. Schließen Sie die Phase an Klemme L1 an (Abbildung 3.2).
4. Kürzen Sie die externen Versorgungsdrähte, sodass der Erdungsdraht mindestens 20 mm länger als die stromführenden Drähte ist.
 - Dadurch wird die versehentliche Trennung des Erdungsdrahts verhindert.

Anschließen des Abdeckungserdungskabels (D)

1. Schließen Sie das befestigte Erdungskabel (siehe Position D von *Lieferumfang, Seite 6*) an den Abdeckungs-Erdungspunkt (Abbildung 1.1, Position 1) und an den Erdungspunkt an der Gehäuseabdeckung an.
2. Achten Sie darauf, dass die Schrauben der beiden Erdungspunkte fest genug angezogen sind.

Siehe

- *Lieferumfang, Seite 6*

3.3 Anschlüsse zur Unterstützung der Universal-Stromversorgung

Voraussetzung: Trennen Sie vor dem Wechsel in den Akkubetrieb das Netzkabel.

Verwenden Sie das Batteriekabel mit der Sicherung (G) für den Batterieanschluss.



Hinweis!

Verwenden Sie nur Bleiakkus (12 V, 7/7,2 Ah).



Hinweis!

Wechseln Sie die Bleiakkus alle 5 Jahre.

3.3.1 Betrieb im 12-V-Modus



Hinweis!

Stellen Sie sicher, dass das Netzteil die richtige Ausgangsspannung (12 V) hat.

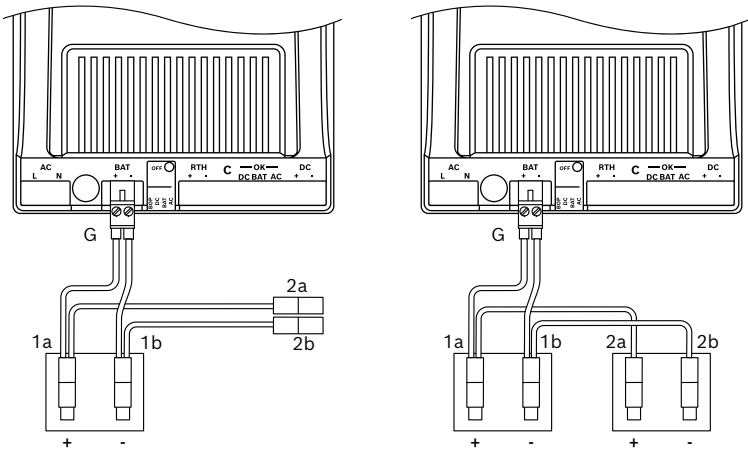


Abbildung 3.3: 12-V-Modus mit einem Akku (links); 12-V-Modus mit zwei Akkus (rechts)

Betrieb im 12-V-Modus mit einem Akku

1. Stellen Sie den Schalter des Netzteils auf 12 V.
2. Schließen Sie den 2-poligen Stecker an den Stromversorgungsanschluss mit der Bezeichnung „BAT“ an.
3. Schließen Sie 1b (schwarz) an die negative (-) Ladeklemme des Akkus an.
4. Schließen Sie 1a (rot) an die positive (+) Ladeklemme des Akkus an.
5. Befestigen Sie die Halterung (C) an der Gehäuserückwand neben den Akkus.
6. Befestigen Sie die Stecker 2a und 2b an der Halterung.

Betrieb im 12-V-Modus betrieb mit zwei Akkus

1. Stellen Sie den Schalter des Netzteils auf 12 V.

2. Schließen Sie den 2-poligen Stecker an den Stromversorgungsanschluss mit der Bezeichnung „BAT“ an.
3. Schließen Sie 1b (schwarz) an die negative (-) Ladeklemme des Akkus an.
4. Schließen Sie 1a (rot) an die positive (+) Ladeklemme des Akkus an.
5. Schließen Sie 2b (schwarz) an die zweite negative (-) Ladeklemme des Akkus an.
6. Schließen Sie 2a (rot) an die zweite positive (+) Ladeklemme des Akkus an.

3.3.2 Betrieb im 24-V-Modus



Hinweis!

Stellen Sie sicher, dass das Netzteil die richtige Ausgangsspannung (24 V) hat.

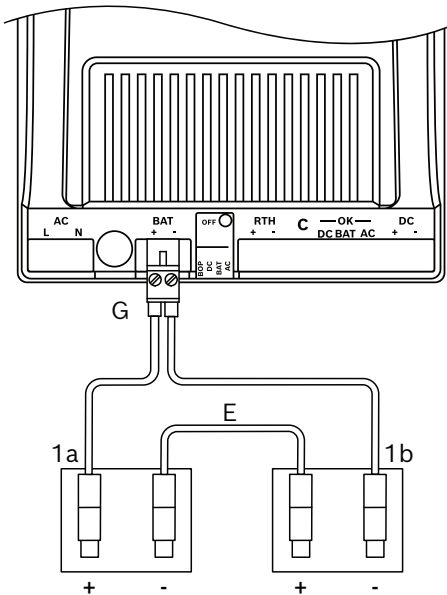


Abbildung 3.4: 24-V-Modus

Anschließen der Batteriekabel

1. Stellen Sie den Schalter des Netzteils auf 24 V.
2. Schließen Sie den 2-poligen Stecker an den Stromversorgungsanschluss mit der Bezeichnung „BAT“ an.
3. Schließen Sie 1a (rot) an den positiven (+) Pin des ersten Akkus an.
4. Schließen Sie 1b (schwarz) an den negativen (-) Pin des zweiten Akkus an.
5. Verbinden Sie mit Kabel E (blau) den negativen (-) Pin des ersten Akkus mit dem positiven (+) Pin des zweiten Akkus.
6. Befestigen Sie die Stecker 2a und 2b an der Halterung.

7. Befestigen Sie die Halterung (C) an der Gehäuserückwand neben den Akkus.



Hinweis!

Halten Sie nach der Installation der Geräte und Kabel die Tür des Gehäuses geschlossen.

4 Anhänge

4.1 UL-Anforderungen

Hinweis!



Alle mit den AMC2-Modulen und dem Netzteil verbundenen Kabel werden als Leiter der Klasse 2 eingestuft. Das Batteriekabel und das Netzkabel sind nicht leistungsbegrenzte Schaltkreise.

Hinweis!



Sorgen Sie für einen Abstand von mindestens 6,4 mm zwischen allen Leitern der Klassen 2 oder 3 und allen elektrischen, Licht-, Spannungsleitern der Klasse 1; Signalleitern, die nicht Klasse 2 oder 3 angehören oder netzwerkbetriebenen Breitband-Kommunikationsleitern mit mittlerer Leistung (Abbildung 3.1, Position 1 und 2).

Hinweis!



Wenn die Sicherung (5A) des Kabels B (Stromversorgungsbatterie) durchgebrannt ist, ersetzen Sie sie durch eine UL-gelistete Sicherung und versiegeln Sie den Sicherungshalter mit einem Warmschrumpfschlauch.

Hinweis!



Wenn das System UL294-kompatibel sein soll, achten Sie darauf, dass alle Kabel und die entsprechenden Teile UL-gelistet oder genehmigt sind.

Performance Levels für Zutrittskontrolle gemäß UL 294

Leitungssicherheit	Zerstörerischer Angriff	Beständigkeit	Standby-Leistung
I	I	IV	II

4.2 Weitere Informationen

Informationen zu Produktherstellungsdaten finden Sie unter www.boschsecurity.com/datecodes/. Suchen Sie dort nach der Seriennummer, die sich auf dem Typenschild des Produkts befindet.



Support

Supportdienstleistungen erhalten Sie unter www.boschsecurity.com/xc/en/support/.

Bosch Security and Safety Systems bietet Support in diesen Bereichen:

- [Apps und Tools](#)
- [Building Information Modeling](#)
- [Garantie](#)
- [Problembehandlung](#)
- [Reparatur und Austausch](#)
- [Produktsicherheit](#)



Bosch Building Technologies Academy

Besuchen Sie die Website der Bosch Building Technologies Academy und erhalten Sie Zugang zu **Schulungskursen**,

Videoanleitungen und **Dokumenten**: www.boschsecurity.com/xc/en/support/training/

Beachten Sie die aktuelle technische Dokumentation für dieses Produkt, die Sie im Bosch Online-Katalog herunterladen können.

Bosch Security Systems B.V.

Torenallee 49

5617 BA Eindhoven

Niederlande

www.bosch-sicherheitssysteme.de

© Bosch Security Systems B.V., 2022

Building solutions for a better life.

202211151055