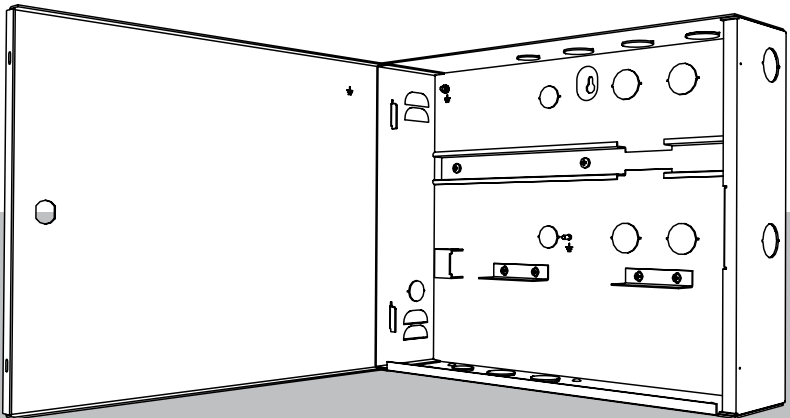


## Carcasa AMC con 1 raíl DIN

AEC-AMC2-UL01





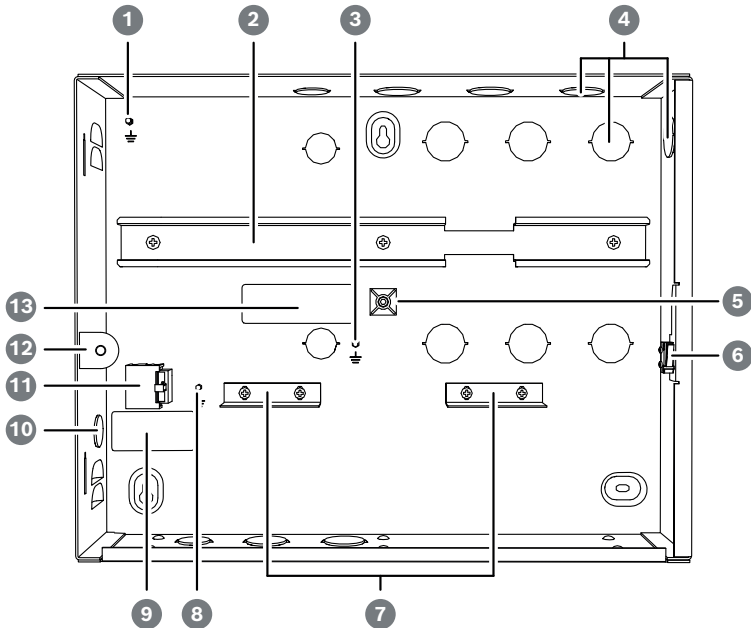
# Contenido

---

1	<b>Descripción del sistema</b>	<b>4</b>
1.1	Componentes de la caja	4
1.2	Piezas incluidas	6
2	<b>Montaje de la carcasa</b>	<b>8</b>
3	<b>Conexiones</b>	<b>9</b>
3.1	Conectar los dispositivos	9
3.2	Conexión de los cables	11
3.3	Conexiones para utilizar una fuente de alimentación universal	13
3.3.1	Funcionamiento en modo de 12 V	14
3.3.2	Funcionamiento en modo de 24 V	16
4	<b>Apéndices</b>	<b>18</b>
4.1	Requisitos de UL	18
4.2	Más información	19

# 1 Descripción del sistema

## 1.1 Componentes de la caja

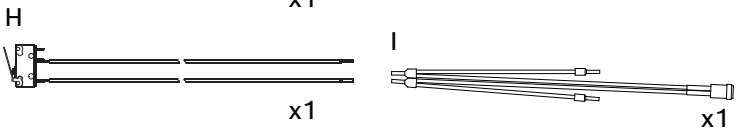
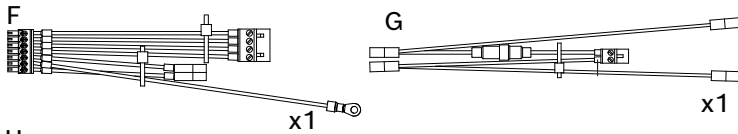
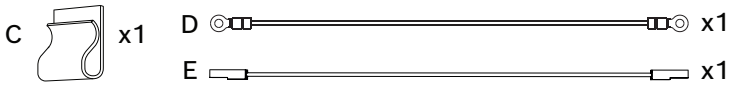
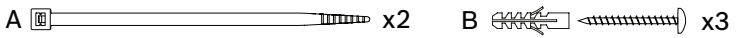
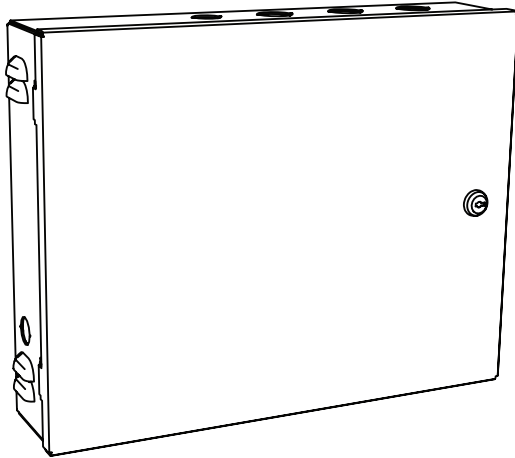


**Figura 1.1:** Componentes de la caja

Posición	Descripción
1	Punto de toma de tierra de la cubierta
2	Raíl de montaje para unidad de fuente de alimentación (PSU) y controlador modular de acceso (AMC2)
3	Punto de toma de tierra del AMC2
4	Troqueles para cables de señal y de lector
5	Soporte del sensor de temperatura
6	Contacto antisabotaje
7	Soporte de fijación para baterías recargables

<b>Posición</b>	<b>Descripción</b>
8	Punto de toma de tierra principal
9	Etiqueta
10	Troquelado para la conexión del cable de alimentación
11	Conector de tres patillas
12	Soporte para LED
13	Placa de identificación

## 1.2 Piezas incluidas

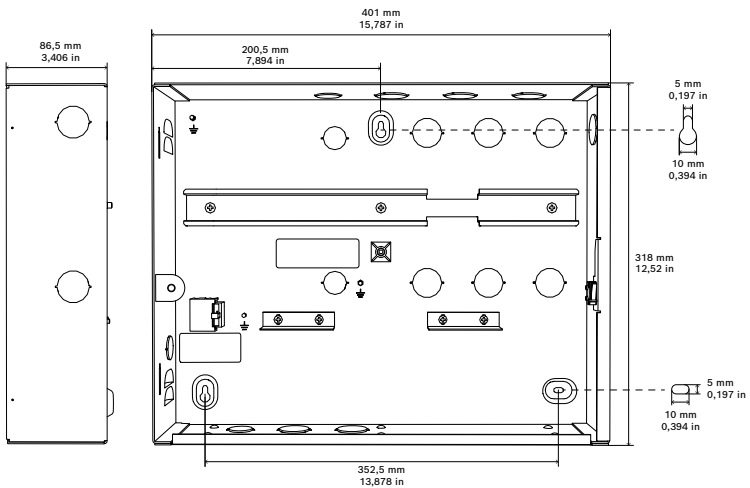


<b>Posición</b>	<b>Descripción</b>
A	Bridas para fijar los cables
B	Tres anclajes para los tornillos S8 y los tornillos M6 × 50
C	Soporte para la fijación de los cables
D	Cable de toma tierra de la cubierta
E	Cable de la batería
F	Cable de alimentación (AMC2)
G	Cable de alimentación (batería)
H	Contacto cableado para cubierta
I	Cable de alimentación con indicador LED (se requiere UL)

## 2 Montaje de la carcasa

La caja está diseñada para montar en una pared.

1. Abra la cerradura de la puerta de la caja con la llave suministrada.
2. Sujete la caja en la posición deseada contra la pared.
3. Marque los orificios de montaje en la pared con un lápiz.
4. Deje la caja a un lado.
5. Taladre los orificios en los puntos marcados en la pared.
6. Inserte los anclajes para los tornillos en los orificios taladrados.
7. Atornille los tornillos hasta la mitad en los anclajes izquierdo superior e inferior.
8. Cuelgue la caja en la pared, según la posición de los anclajes para los tornillos.
9. Atornille el tercer tornillo en el anclaje de la parte inferior derecha.
10. Apriete todos los tornillos.
  - La caja está instalada.



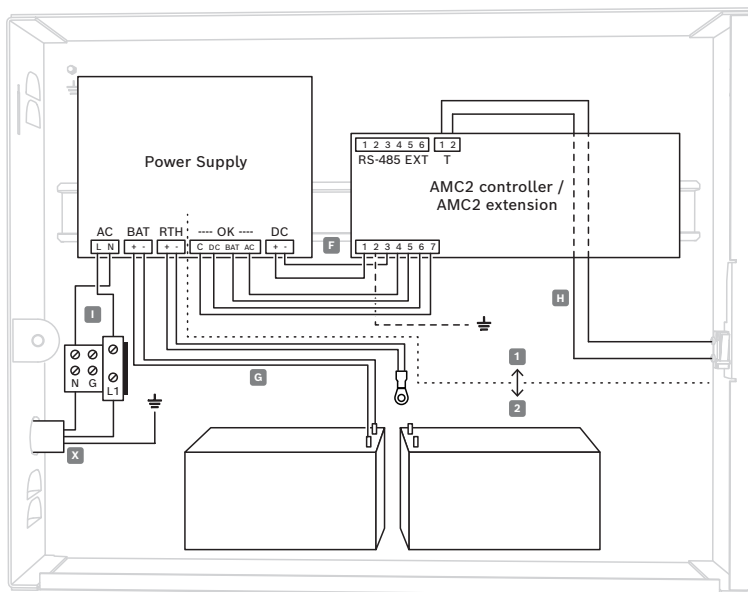
**Figura 2.1:** Dimensiones de la caja



## 3 Conexiones

### 3.1 Conectar los dispositivos

Condición previa: instale los lectores y otros dispositivos periféricos tal como se describe en la documentación técnica correspondiente.



**Figura 3.1:** Conexiones en la caja

1. Inserte los cables del dispositivo a través de los troqueles del lado superior derecho de la caja, o por su cara posterior.
2. Proporcione un dispositivo de desconexión adecuado a la línea de alimentación.



#### **Advertencia!**

Peligro de descargas eléctricas.

Desconecte la tensión de alimentación antes de trabajar en los dispositivos dentro de la carcasa.

**Instalar los componentes**

1. Monte el Access Modular Controller (AMC2) o la placa de ampliación del AMC2 en el lado derecho del carril de montaje. Mantenga una distancia de 15 mm entre el dispositivo y la pared lateral de la caja u otras piezas que puedan encontrarse allí, como accesorios de cable.
2. Monte la fuente de alimentación en el lado izquierdo del raíl de montaje.
3. Si va a utilizar baterías recargables, instale las baterías en la parte inferior de la caja y sujételas con un soporte de fijación.

**Aviso!**

No use casquillos o prensaestopas de cable en los troqueles de la parte posterior de la caja.

---

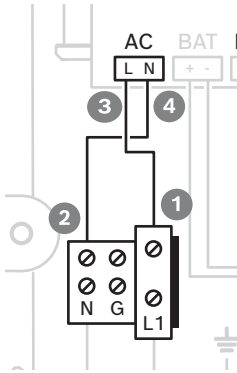
## 3.2 Conexión de los cables

### Conexión del cable de alimentación AMC2 (F)

1. Conecte el enchufe de 7 pines al conector AMC2 con etiquetado como POWER.
2. Conecte el enchufe de 4 pines al conector de la fuente de alimentación etiquetado como OK.
3. Conecte el enchufe de 2 pines al conector de la fuente de alimentación etiquetado como DC.
4. Conecte el cable de toma de tierra al punto de conexión a tierra del AMC2.

### Montaje y conexión del cable de alimentación con indicador LED (I)

1. Pase el extremo del cable a través de la parte frontal del orificio del soporte LED (Figura 1, posición 12).
2. Tire con cuidado del cable a través de la parte posterior del soporte LED.
3. Asegúrese de que el LED alcance y se ajuste al orificio del soporte del LED.
4. Conecte el único cable marrón a la posición 3, marcada con una L (Figura 3.2).
5. Conecte el otro extremo del cable marrón a la posición 1 (Figura 3.2).
6. Conecte el único cable azul a la posición 4, marcada con una N (Figura 3.2).
7. Conecte el otro extremo del cable azul a la posición 2 (Figura 3.2).



**Figura 3.2:** Conexiones del indicador LED

### Conexión del contacto de manipulación (H)

1. Conecte los extremos sueltos del cable del contacto antisabotaje al conector atornillado de 2 patillas (marcado con una T) en la parte superior del AMC2.
2. Coloque el cable en el espacio entre la carcasa y el carril de montaje.



### Peligro!

Peligro de descargas eléctricas

Asegúrese de que todos los cables tienen cero potencial.

### Conexión de la fuente de alimentación CA principal (X)

1. Conecte el cable de tierra al punto de conexión a tierra principal (Figura 1.1, posición 8).
2. Conecte el cable neutro al terminal N (Figura 3.2).
3. Conecte el cable de fase al terminal L1 (Figura 3.2).
4. Acorte los cables de la fuente de alimentación externa de modo que el cable de tierra sea como mínimo 20 mm más largo que los cables con corriente.
  - Esto evitará que el cable de tierra se desconecte accidentalmente.

**Conexión del cable de toma de tierra de la cubierta (D)**

1. Conecte el cable de toma de tierra (véase la posición D de *Piezas incluidas, Página 6*) al punto de toma de tierra de la cubierta (Figura 1.1, posición 1) y al punto de conexión a tierra de la cubierta de la caja.
2. Asegúrese de que los tornillos de los dos puntos de puesta a tierra estén suficientemente apretados.

**Consulte**

- *Piezas incluidas, Página 6*

### 3.3 Conexiones para utilizar una fuente de alimentación universal

Condición previa: antes de cambiar al funcionamiento con batería, desconecte el cable de alimentación de CA.

Utilice el cable de la batería con el fusible (G) para conectar la batería.

**Aviso!**

Utilice únicamente baterías de plomo de 12 V 7 (7,2) Ah.

**Aviso!**

Cambie las baterías de plomo cada 5 años.

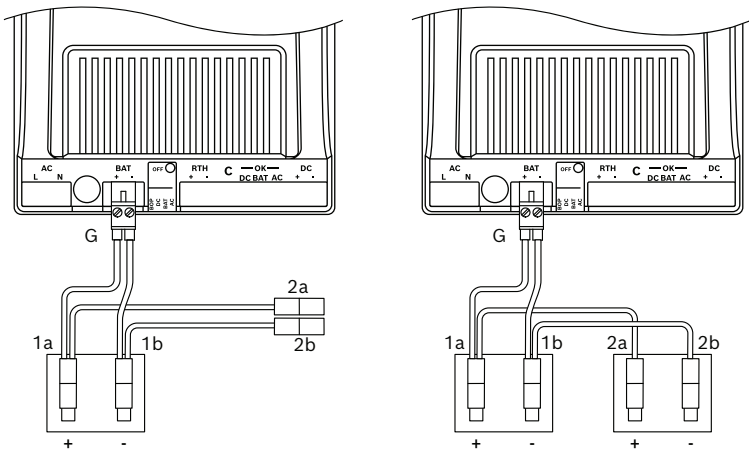
---

### 3.3.1 Funcionamiento en modo de 12 V



#### Aviso!

Asegúrese de que la fuente de alimentación tenga la tensión de salida correcta (12 V).



**Figura 3.3:** Modo de 12 V con una batería (izquierda); modo de 12 V con dos baterías (derecha)

#### Funcionamiento en modo de 12 V con una batería

1. Mueva el interruptor de la fuente de alimentación a la posición de 12 V.
2. Conecte el enchufe de 2 patillas a la interfaz de fuente de alimentación etiquetada como BAT.
3. Conecte 1b (negro) al terminal negativo (-) recargable de la batería.
4. Conecte 1a (rojo) al terminal positivo (+) recargable de la batería.
5. Conecte el soporte (C) a la parte posterior de la carcasa junto a las baterías.
6. Conecte los conectores 2a y 2b al soporte.

**Funcionamiento en modo de 12 V con dos baterías**

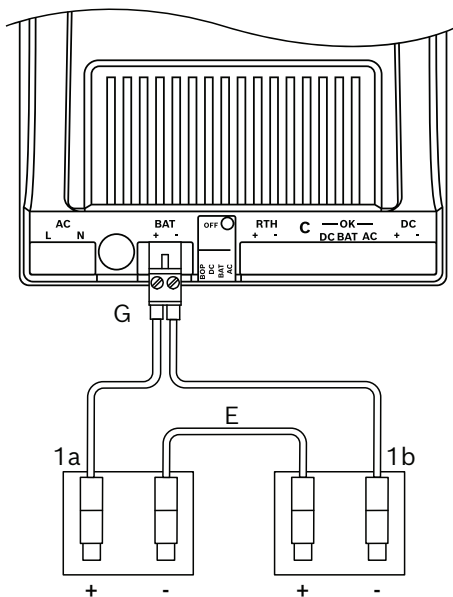
1. Mueva el interruptor de la fuente de alimentación a la posición de 12 V.
2. Conecte el enchufe de 2 patillas a la interfaz de fuente de alimentación etiquetada como BAT.
3. Conecte 1b (negro) al terminal negativo (-) recargable de la batería.
4. Conecte 1a (rojo) al terminal positivo (+) recargable de la batería.
5. Conecte 2b (negro) al segundo terminal negativo (-) recargable.
6. Conecte 2a (rojo) al segundo terminal positivo (+) recargable de la batería.

### 3.3.2 Funcionamiento en modo de 24 V



#### Aviso!

Asegúrese de que la fuente de alimentación tenga la tensión de salida correcta (24 V).



**Figura 3.4:** Modo de 24 V

#### Conexión de los cables de la batería

1. Mueva el interruptor de la fuente de alimentación a la posición de 24 V.
2. Conecte el enchufe de 2 patillas a la interfaz de fuente de alimentación etiquetada como BAT.
3. Conecte 1a (rojo) al pin positivo (+) de la primera batería recargable.
4. Conecte 1b (negro) al pin negativo (-) de la segunda batería recargable.



5. Utilice el cable E (azul) para conectar el pin negativo (-) de la primera batería recargable al pin positivo (+) de la segunda batería recargable.
6. Conecte los conectores 2a y 2b al soporte.
7. Conecte el soporte (C) a la parte posterior de la carcasa junto a las baterías.

**Aviso!**

Tras la instalación de los dispositivos y los cables, deje la puerta de la caja cerrada.

---

## 4 Apéndices

### 4.1 Requisitos de UL

#### Aviso!



Todos los cables conectados a los módulos AMC2 y a la fuente de alimentación están clasificados como conductores de clase 2. El cable de la batería y el cable de entrada de CA son circuitos sin limitación de potencia.

#### Aviso!



Mantenga un espacio mínimo de 6,4 mm entre todos los conductores de clase 2 o 3 y todos los conductores eléctricos, de iluminación, de alimentación, conductores de clase 1, conductores de señalización que no sean de clase 2 o 3 o conductores de circuito de comunicaciones de banda ancha alimentados desde una red de potencia media (Figura 3.1, posición 1 y 2).

#### Aviso!



Si el fusible (5A) del cable B (batería de fuente de alimentación) se quema, sustitúyalo por un fusible homologado conforme a UL y vuelva a sellar el soporte del fusible con un tubo termorretráctil.

#### Aviso!



Si el sistema tiene que cumplir con la certificación UL294, asegúrese de que todos los cables y las partes respectivas estén homologados o aprobados por UL.

#### Control de acceso de niveles de rendimiento UL 294

Seguridad de línea	Ataque destructivo	Resistencia	Energía de reserva
I	I	IV	II

## 4.2 Más información

Para ver las fechas de fabricación del producto, vaya a [www.boschsecurity.com/datecodes/](http://www.boschsecurity.com/datecodes/) y consulte el número de serie en la etiqueta del producto.



### Soporte

Acceda a nuestros **servicios de asistencia** en [www.boschsecurity.com/xc/en/support/](http://www.boschsecurity.com/xc/en/support/).

Bosch Security and Safety Systems ofrece soporte en estas áreas:

- [Aplicaciones y herramientas](#)
- [Modelización de información de edificios](#)
- [Garantía](#)
- [Solución de problemas](#)
- [Reparación y cambio](#)
- [Seguridad de productos](#)



### Bosch Building Technologies Academy

Visite el sitio web de Bosch Building Technologies y acceda a los **cursos de formación, los tutoriales en vídeo** y la **documentación**: [www.boschsecurity.com/xc/en/support/training/](http://www.boschsecurity.com/xc/en/support/training/)

Consulte la documentación técnica más reciente de este producto que esté disponible para descargar en el catálogo en línea de Bosch.









**Bosch Security Systems B.V.**

Torenallee 49

5617 BA Eindhoven

Países Bajos

**[www.boschsecurity.com](http://www.boschsecurity.com)**

© Bosch Security Systems B.V., 2022

**Building solutions for a better life.**

202211151055