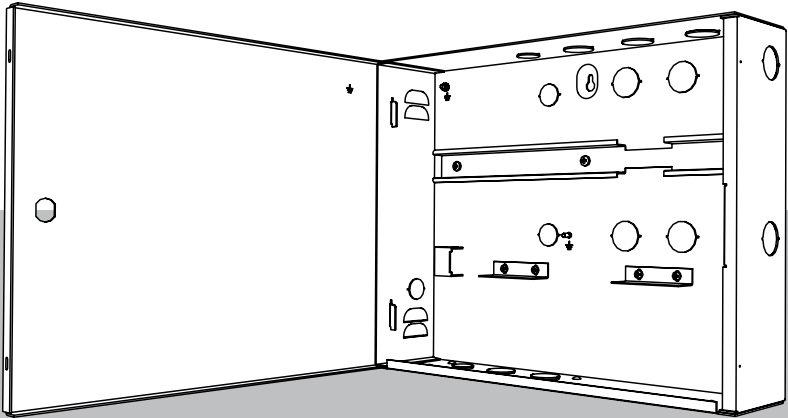


## AMC-behuizing met 1 DIN-rail

AEC-AMC2-UL01





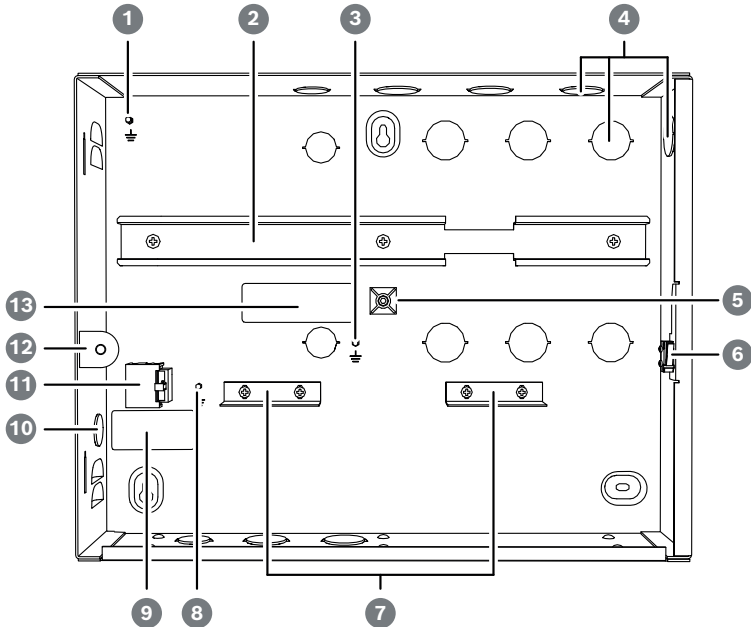
---

# Inhoudsopgave

|       |  |           |
|-------|--|-----------|
| 1     | <b>Systeemoverzicht</b>                                    | <b>4</b>  |
| 1.1   | Onderdelen van de behuizing                                | 4         |
| 1.2   | Meegeleverde onderdelen                                    | 6         |
| 2     | <b>De behuizing monteren</b>                               | <b>8</b>  |
| 3     | <b>Aansluitingen</b>                                       | <b>9</b>  |
| 3.1   | De apparaten verbinden                                     | 9         |
| 3.2   | De kabels aansluiten                                       | 11        |
| 3.3   | Aansluitingen voor de ondersteuning van universele voeding | 13        |
| 3.3.1 | 12 V bedieningsmodus                                       | 14        |
| 3.3.2 | 24 V-bedieningsmodus                                       | 16        |
| 4     | <b>Bijlagen</b>  | <b>18</b> |
| 4.1   | UL-vereisten   | 18        |
| 4.2   | Meer informatie  | 19        |

# 1 Systemoverzicht

## 1.1 Onderdelen van de behuizing

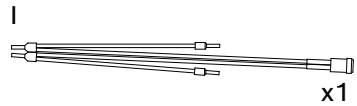
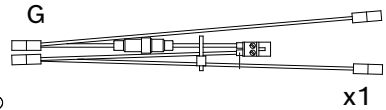
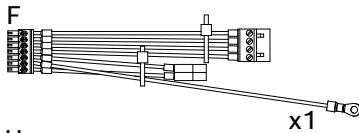
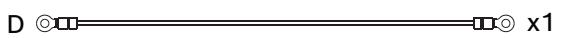
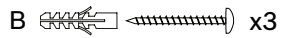
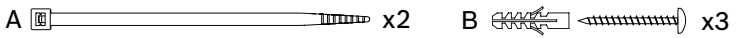
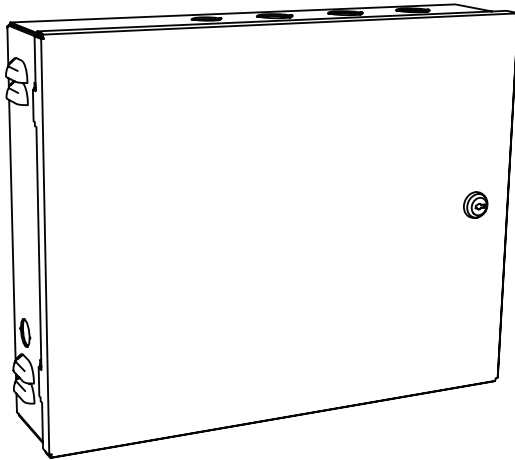


**Afbeelding 1.1:** Onderdelen van de behuizing

| Positie | Beschrijving  |
|---------|---|
| 1       | Afdekking voor aardpunt   |
| 2       | Montagerail voor voedingseenheid en modulaire toegangscontroller AMC2 |
| 3       | AMC2-aardpunt   |
| 4       | Kabeluitsparingen voor lezer en signaalkabels                         |
| 5       | Temperatuursensorsteun  |
| 6       | Sabotagecontact   |
| 7       | Bevestigingsbeugel voor oplaadbare batterijen                         |
| 8       | Hoofdaardpunt   |

| <b>Positie</b> | <b>Beschrijving</b>                         |
|----------------|---|
| 9              | Label                                       |
| 10             | Uitsparing voor de voedingskabelaansluiting |
| 11             | 3-pins connector                            |
| 12             | Beugel voor LED                             |
| 13             | Naamplaat                                   |

## 1.2 Meegeleverde onderdelen

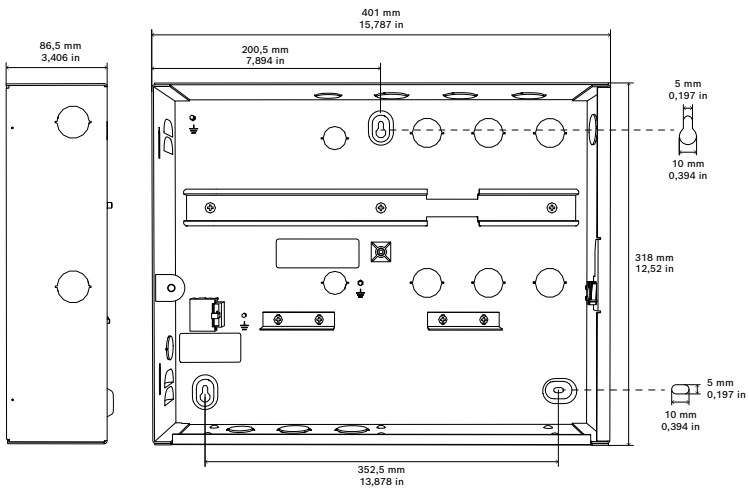


| <b>Positie</b> | <b>Beschrijving</b>                           |
|----------------|---|
| A              | Kabelbinders voor het bevestigen van kabels   |
| B              | Drie S8-schroefpluggen en M6 x 50-schroeven   |
| C              | Steun voor het bevestigen van de kabel        |
| D              | Aardkabel voor afdekking                      |
| E              | Batterijkabel                                 |
| F              | Voedingskabel (AMC2)                          |
| G              | Voedingskabel (accu)                          |
| H              | Afdekkingscontact bedraad                     |
| I              | Voedingskabel met LED-indicator (UL-vereiste) |

## 2 De behuizing monteren

De behuizing is ontworpen om op een wand te worden gemonteerd.

1. Open het deurslot van de behuizing met de meegeleverde sleutel.
2. Houd de behuizing op de gewenste positie tegen de wand.
3. Markeer de montagegaten met een potlood op de wand.
4. Zet de behuizing opzij.
5. Boor de gaten op de punten die u op de wand hebt aangegeven.
6. Steek de schroefankers in de boorgaten.
7. Draai de schroeven tot halverwege in de linkerschroefankers boven en onder.
8. Hang de behuizing aan de wand, afhankelijk van de positie van de schroefankers.
9. Draai de derde schroef in het anker rechtsonder.
10. Draai alle schroeven aan.
  - De behuizing is geïnstalleerd.



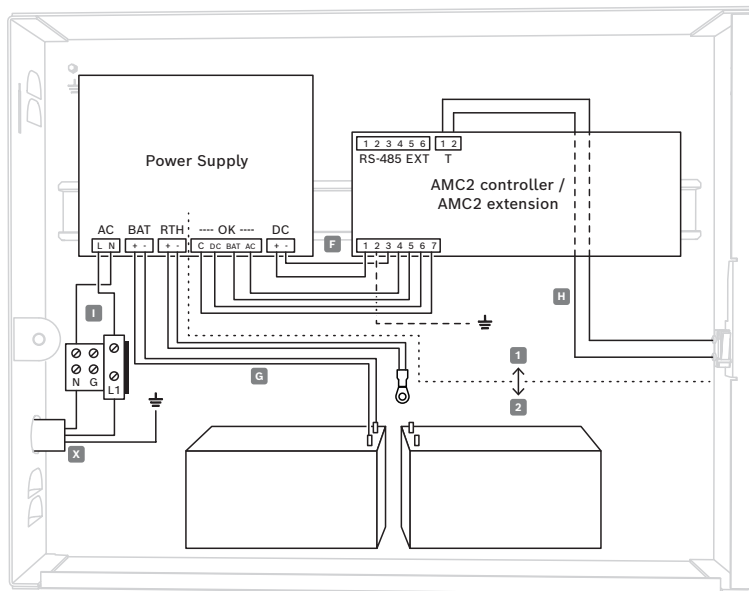
**Afbeelding 2.1:** Afmetingen van de behuizing



## 3 Aansluitingen

### 3.1 De apparaten verbinden

Voorwaarde: installeer lezers en andere randapparatuur volgens de beschrijving in de bijbehorende technische documentatie.



**Afbeelding 3.1:** Aansluitingen in de behuizing

1. Leid de kabels van het apparaat via de uitsparingen aan de bovenkant van de rechterzijwand van de behuizing of langs de achterkant van de behuizing.
2. Zorg voor een geschikt apparaat voor het loskoppelen van de toevoerleiding.



#### **Waarschuwing!**

Risico van elektrische schokken!

Schakel de netspanning uit voordat u aan de apparaten in de behuizing gaat werken.

**De onderdelen installeren**

1. Monteer de Access Modular Controller (AMC2) of het AMC2 Extensionboard aan de rechterkant van de montagerail. Houd een afstand van 15 mm aan tussen het apparaat en de zijwand van de behuizing of andere onderdelen die zich daar kunnen bevinden, zoals kabelfittingen.
2. Monteer de voedingseenheid aan de linkerzijde van de montagerail.
3. Als u oplaadbare batterijen gebruikt, installeert u de batterijen aan de onderkant van de behuizing en zet u deze vast met een bevestigingsbeugel.

**Opmerking!**

Gebruik geen kabeldoorvoeren of wartels in de uitsparingen aan de achterkant van de kast.

---

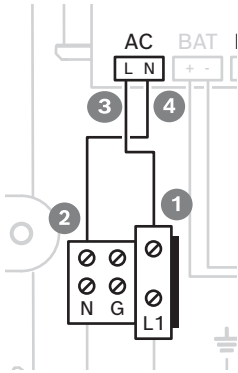
## 3.2 De kabels aansluiten

### De AMC2-voedingskabel (F) aansluiten

1. Sluit de 7-polige stekker aan op de AMC2-connector met het label POWER.
2. Sluit de 4-polige stekker aan op de voedingsconnector met het label OK.
3. Sluit de 2-polige stekker aan op de voedingsconnector met het label DC.
4. Sluit de aardkabel aan op het AMC2-aardpunt.

### De voedingskabel met LED-indicator (I) monteren en aansluiten

1. Leid het uiteinde van de kabel door de voorzijde van de LED-beugelopening (Afbeelding 1, positie 12).
2. Trek de kabel voorzichtig door de achterzijde van de LED-beugel.
3. Verzeker u ervan dat de LED ver genoeg reikt en past in de LED-beugelopening.
4. Sluit de enkele bruine draad aan op positie 3, gemarkeerd met L (Afbeelding 3.2).
5. Sluit het andere uiteinde van de bruine draad aan op positie 1 (Afbeelding 3.2).
6. Sluit de enkele blauwe draad aan op positie 4, gemarkeerd met N (Afbeelding 3.2).
7. Sluit het andere uiteinde van de blauwe draad aan op positie 2 (Afbeelding 3.2).



**Afbeelding 3.2:** Aansluitingen van de LED-indicator

### Het sabotagecontact (H) aansluiten

1. Sluit de losse draaduiteinden van de kabel van het sabotagecontact aan op de 2-polige schroefaansluitklem (aangeduid met een T) bovenaan op de AMC2.
2. Plaats de kabel in de ruimte tussen de behuizing en de montagerail.



### **Gevaar!**

Risico van elektrische schok

Zorg ervoor dat alle draden nul potentiaal hebben.

### De AC-hoofdvoeding (X) aansluiten

1. Sluit de aardkabel aan op het belangrijkste aardpunt (Afbeelding 1.1, positie 8).
2. Sluit de nuldraad aan op aansluitklem N (Afbeelding 3.2).
3. Sluit de fasedraad aan op aansluitklem L1 (Afbeelding 3.2).
4. Verkort de externe voedingsdraden zodat de aardingsdraad minimaal 20 mm langer is dan de spanningsdraden.
  - Dit voorkomt dat de aardingsdraad per ongeluk wordt losgekoppeld.

**De aardkabel voor de afdekking (D)**

1. Sluit de gemonteerde aardkabel (zie positie D van *Meegeleverde onderdelen, pagina 6*) aan op het aardpunt van de afdekking (afbeelding 1.1, positie 1) en op het aardpunt op de afdekking van de behuizing.
2. Verzeker u ervan dat de schroeven van de twee aardpunten goed zijn vastgezet.

**Raadpleeg**

– *Meegeleverde onderdelen, pagina 6*

### 3.3 Aansluitingen voor de ondersteuning van universele voeding

Voorwaarde: voordat u overschakelt naar de accu, moet u de netspanningskabel loskoppelen.

Gebruik de accukabel met de zekering (G) voor de accuaansluiting.

**Opmerking!**

Gebruik uitsluitend 12 V 7 (7,2) Ah-loodaccu's.

**Opmerking!**

Vervang de loodaccu's elke 5 jaar.

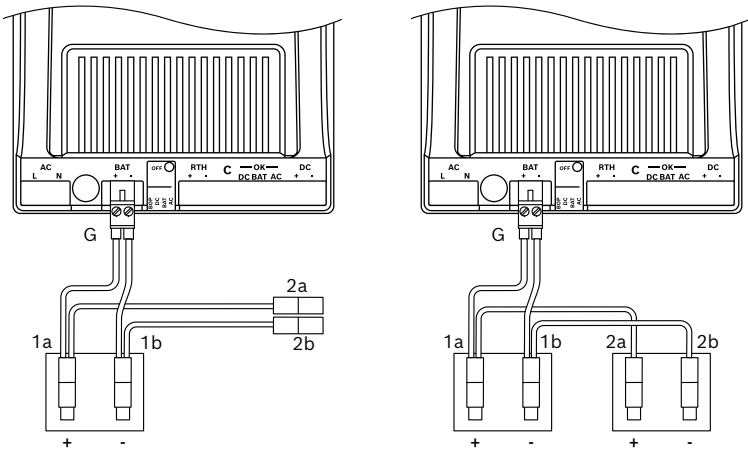
---

### 3.3.1 12 V bedieningsmodus



#### Opmerking!

Zorg ervoor dat de voeding de juiste uitgangsspanning (12 V) heeft.



**Afbeelding 3.3:** 12 V-modus met één accu (links); 12 V-modus met twee accu's (rechts)

#### 12 V-modus met één accu

1. Zet de schakelaar van de voedingseenheid op 12 V.
2. Sluit de 2-polige stekker aan op de voedingsinterface met het label BAT.
3. Sluit 1b (zwart) aan op de oplaadbare negatieve (-) aansluitklem van de accu.
4. Sluit 1a (rood) aan op de oplaadbare positieve (+) aansluitklem van de accu.
5. Bevestig de beugel (C) aan de achterzijde van de behuizing naast de accu's.
6. Bevestig de connectoren 2a en 2b aan de beugel.

#### 12 V-modus met twee accu's

1. Zet de schakelaar van de voedingseenheid op 12 V.

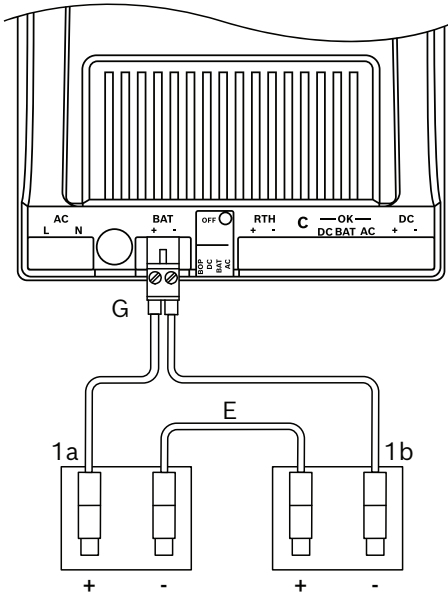
2. Sluit de 2-polige stekker aan op de voedingsinterface met het label BAT.
3. Sluit 1b (zwart) aan op de oplaadbare negatieve (-) aansluitklem van de accu.
4. Sluit 1a (rood) aan op de oplaadbare positieve (+) aansluitklem van de accu.
5. Sluit 2b (zwart) aan op de tweede oplaadbare negatieve (-) aansluitklem.
6. Sluit 2a (rood) aan op de tweede oplaadbare positieve (+) aansluitklem van de accu.

### 3.3.2 24 V-bedieningsmodus



#### Opmerking!

Zorg ervoor dat de voeding de juiste uitgangsspanning (24 V) heeft.



**Afbeelding 3.4:** 24 V-modus

#### De accukabels aansluiten

1. Zet de schakelaar van de voedingseenheid op 24 V.
2. Sluit de 2-polige stekker aan op de voedingsinterface met het label BAT.
3. Sluit 1a (rood) aan op de positieve (+) pen van de eerste oplaadbare accu.
4. Sluit 1b (zwart) aan op de negatieve (-) pen van de tweede oplaadbare accu.
5. Verbind met kabel E (blauw) de negatieve (-) pen van de eerste oplaadbare accu met de positieve (+) pen van de tweede oplaadbare accu.



6. Bevestig de connectoren 2a en 2b aan de beugel.
7. Bevestig de beugel (C) aan de achterzijde van de behuizing naast de accu's.



**Opmerking!**

Houd na de installatie van de apparaten en kabels de deur van de behuizing gesloten.

---

## 4 Bijlagen

### 4.1 UL-vereisten

#### Opmerking!



Alle kabels die met de AMC2-modules en de voeding zijn verbonden, worden geclassificeerd als geleiders van klasse 2. De batterijkabel en de AC-ingangskabel zijn niet-stroombegrenzende schakelingen.

#### Opmerking!



Houd een minimumafstand van 6,4 mm aan tussen alle geleiders van klasse 2 of 3 en alle elektrische, licht-, vermogens-, klasse 1-, niet-klasse 2- of 3-signaalleiders, of middelzware breedbandcommunicatie- of breedbandcommunicatiegeleiders (afbeelding 3.1, positie 1 en 2).

#### Opmerking!



Wanneer de zekering (5A) van kabel B (voedingsaccu) is doorgebrand, vervangt u deze door een zekering uit de UL-lijst en sluit u de zekeringhouder af met een krimpous.

#### Opmerking!



Als het systeem UL294-conform moet zijn, moet u ervoor zorgen dat alle kabels en de desbetreffende onderdelen in de UL-lijst staan of UL-goedgekeurd zijn.

#### Prestatieniveaus toegangscontrole UL 294

| Lijnbeveiliging | Destructieve aanval | Duurzaamheid | Reservevoeding |
|-----------------|---------------------|--------------|----------------|
| I               | I                   | IV           | II             |

## 4.2 Meer informatie

Voor productiedatums van producten gaat u naar [www.boschsecurity.com/datecodes/](http://www.boschsecurity.com/datecodes/) en gebruikt u het serienummer op het productlabel.



### Ondersteuning

Ga naar onze **ondersteuningservices** op [www.boschsecurity.com/xc/en/support/](http://www.boschsecurity.com/xc/en/support/).

Bosch Security and Safety Systems biedt ondersteuning op de volgende gebieden:

- [Apps en tools](#)
- [Building Information Modeling \(bouwinformatiemodellering\)](#)
- [Garantie](#)
- [Problemen oplossen](#)
- [Reparatie en ruilen](#)
- [Productbeveiliging](#)



### Bosch Building Technologies Academy

Bezoek de website van Bosch Building Technologies Academy voor toegang tot **trainingscursussen**, **videozelfstudies** en **documenten**: [www.boschsecurity.com/xc/en/support/training/](http://www.boschsecurity.com/xc/en/support/training/)  
Raadpleeg de meest recente technische documentatie voor dit product. U kunt deze downloaden in de Bosch online catalogus.









**Bosch Security Systems B.V.**

Torenallee 49

5617 BA Eindhoven

Nederland

**[www.boschsecurity.nl](http://www.boschsecurity.nl)**

© Bosch Security Systems B.V., 2022

**Building solutions for a better life.**

202211151055