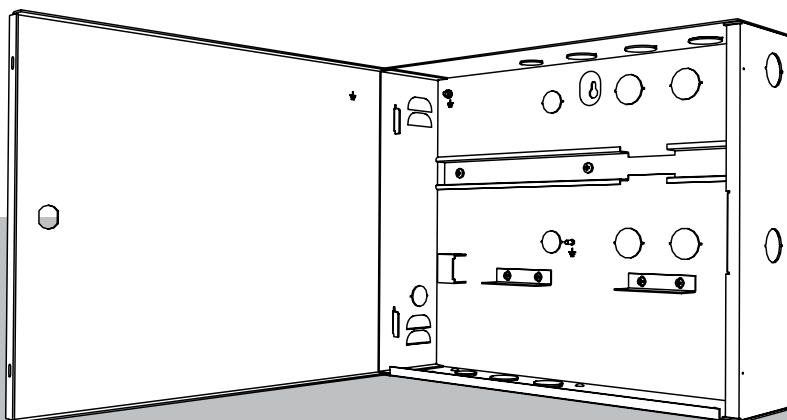


Корпус АМС с 1 рейкой DIN

AEC-AMC2-UL01



ru

Руководство по установке

Содержание

1	Обзор системы	4
1.1	Компоненты корпуса	4
1.2	Комплектация	6
2	Монтаж корпуса	8
3	Подключения	9
3.1	Подключение устройств	9
3.2	Подключение кабелей	11
3.3	Подключения для поддержки универсального источника питания	13
3.3.1	Работа в режиме 12 В	14
3.3.2	Работа в режиме 24 В	16
4	Приложения	18
4.1	Требования UL	18
4.2	Дополнительная информация	20

1 Обзор системы

1.1 Компоненты корпуса

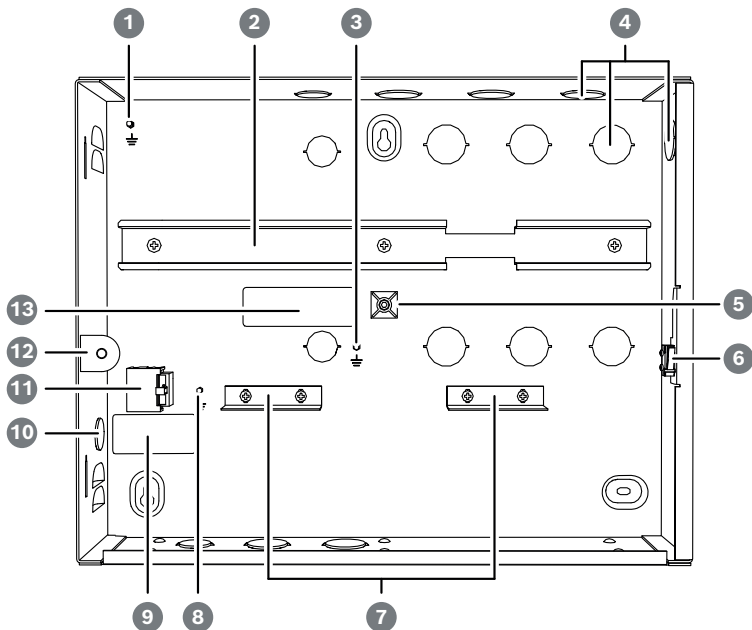
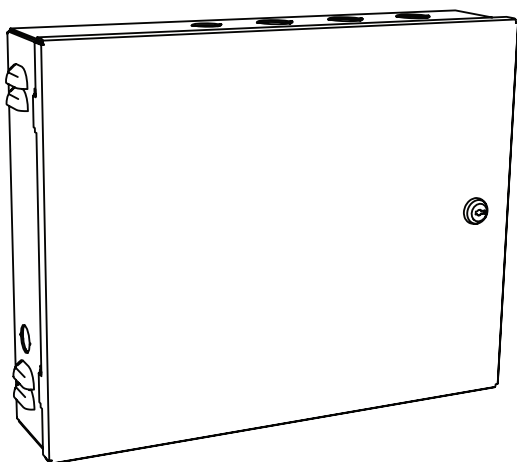


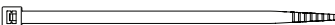
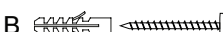
Рис. 1.1: Компоненты корпуса



Расположение	Описание
1	Точка заземления крышки
2	Монтажная рейка для источника питания и модульного контроллера доступа (AMC2)
3	Точка заземления AMC2
4	Намеченные отверстия для сигнальных кабелей и кабелей считывателей
5	Кронштейн датчика температуры
6	Контакт несанкционированного вскрытия

Расположение	Описание
7	Крепежная скоба для заряжаемых аккумуляторов
8	Главная точка заземления
9	Маркировка
10	Намеченное отверстие для подключения кабеля питания
11	Трехконтактный разъем
12	Кронштейн для светодиода
13	Табличка с названием

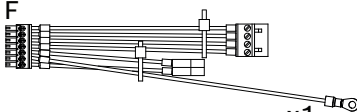
1.2 Комплектация

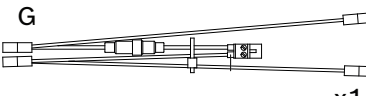


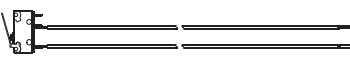
A  x2 B  x3

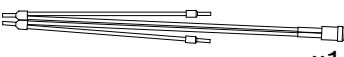
C  x1 D  x1

E  x1

F  x1

G  x1

H  x1

I  x1



Расположение	Описание
A	Кабельные стяжки для крепления кабелей
B	Три анкерных болта S8 и шурупы M6 × 50
C	Кронштейн для крепления кабеля
D	Кабель заземления крышки
E	Кабель аккумулятора
F	Кабель питания (AMC2)
G	Кабель питания (аккумулятор)
H	Контакт крышки под провод
I	Кабель питания со светодиодным индикатором (требуется UL)

2 Монтаж корпуса

Корпус предназначен для настенного монтажа.

1. Откройте дверной замок корпуса при помощи входящего в комплект ключа.
 2. Держите корпус в нужном положении на стене.
 3. Отметьте монтажные отверстия на стене карандашом.
 4. Отложите корпус в сторону.
 5. Просверлите отверстия в точках, отмеченных на стене.
 6. Вставьте анкерные болты в просверленные отверстия.
 7. Наполовину завершите винты в верхний и нижний левые анкерные болты.
 8. Повесьте корпус на стену в соответствии с положением анкерных болтов.
 9. Заверните третий винт в анкерный болт внизу справа.
 10. Затяните все винты.
- Корпус установлен.

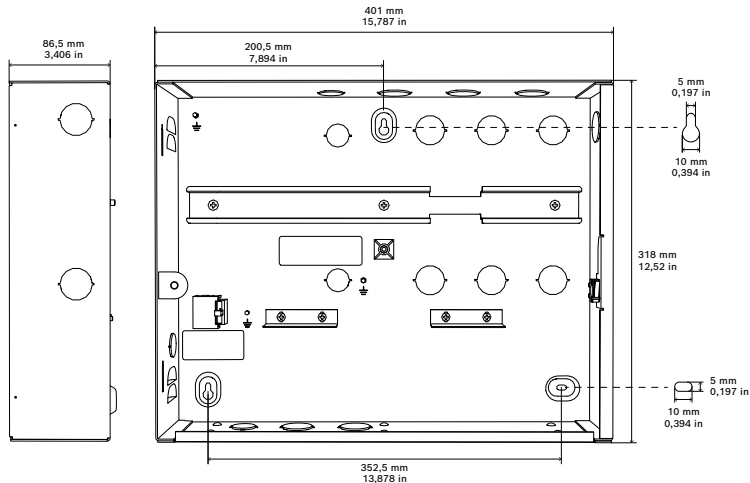


Рис. 2.1: Размеры корпуса

3 Подключения

3.1 Подключение устройств

Предварительное условие: устанавливайте считыватели и другие периферийные устройства, как описано в соответствующей технической документации.

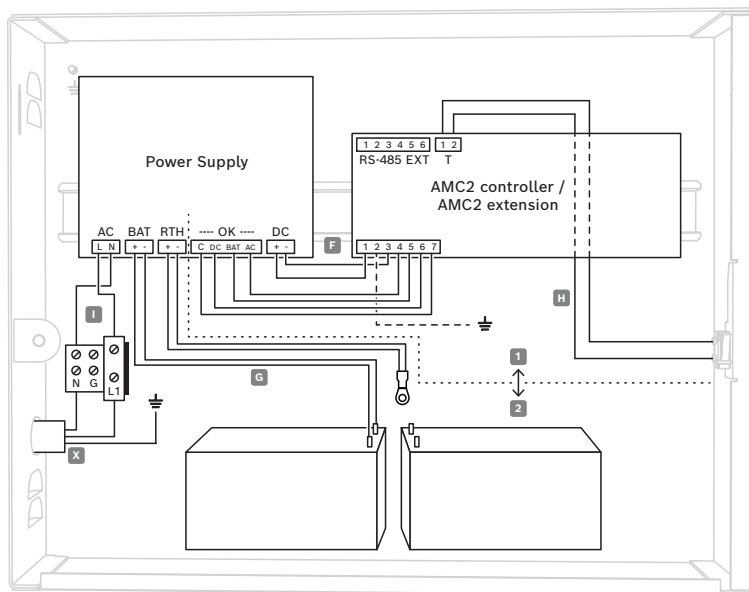


Рис. 3.1: Подключения в корпусе

1. Вставьте кабели устройства через намеченные отверстия в верхней правой части корпуса или через заднюю часть корпуса.
2. Обеспечьте соответствующее устройство отключения на линии питания.



Предупреждение!

Опасность поражения электрическим током!

Отключите напряжение сети питания перед работой с устройствами внутри корпуса.

Установка компонентов

1. Установите модульный контроллер доступа (AMC2) или плату расширения AMC2 с правой стороны монтажной рейки. Между устройством и боковой стенкой корпуса либо другими установленными в корпусе компонентами (например, кабельной фурнитурой) должно быть расстояние 15 мм.
2. Установите источник питания с левой стороны монтажной рейки.
3. При использовании заряжаемых аккумуляторов установите аккумуляторы в нижней части корпуса и зафиксируйте их с помощью крепежной скобы.

**Замечание!**

Не используйте кабельные втулки или вводы на задней части корпуса.

3.2 Подключение кабелей

Подключение кабеля питания AMC2 (F)

1. Подключите 7-контактный разъем к разъему AMC2 с отметкой POWER.
2. Подключите 4-контактный разъем к разъему источника питания с отметкой ОК.
3. Подключите 2-контактный разъем к разъему источника питания с отметкой DC.
4. Подключите кабель заземления к точке заземления AMC2.

Прокладка и подключение кабеля питания к светодиодному индикатору (I)

1. Пропустите конец кабеля через лицевую сторону отверстия в кронштейне светодиода (рис. 1, положение 12).
2. Аккуратно вытяните кабель с задней стороны кронштейна светодиода.
3. Убедитесь, что светодиод попал в отверстие кронштейна светодиода и правильно размещен там.
4. Подключите единственный коричневый провод к позиции 3, отмеченной буквой L (рис. 3.2).
5. Подключите другой конец коричневого провода к позиции 1 (рис. 3.2).
6. Подключите единственный синий провод к позиции 4, помеченной N (рис. 3.2).
7. Подключите другой конец синего провода к позиции 2 (рис. 3.2).

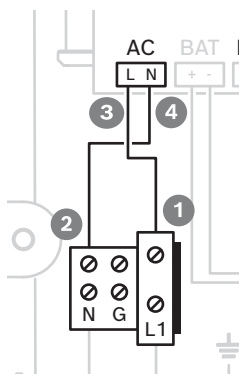


Рис. 3.2: Подключения светодиодного индикатора

Подключение контакта несанкционированного вскрытия (Н)

1. Подключите свободные концы кабеля контакта несанкционированного вскрытия к 2-контактному зажимному разъему (с отметкой T) в верхней части AMC2.
2. Разместите кабель в пространстве между корпусом и монтажной рейкой.



Опасно!

Опасность поражения электричеством

Убедитесь, что все провода имеют нулевой потенциал.

Подключение главного источника питания переменного тока (X)

1. Подключите кабель заземления к главной точке заземления (рис. 1.1, положение 8).
2. Подключите нейтральный провод к разъему **N** (рис. 3.2).
3. Подключите фазный провод к разъему **L1** (рис. 3.2).
4. Укоротите внешние кабели питания таким образом, чтобы провод заземления был по крайней мере на 20 мм длиннее, чем провода питания.

- Таким образом можно избежать случайного отключения провода заземления.

Подключение кабеля заземления крышки (D)

1. Подключите установленный кабель заземления (см. позицию D в *Комплектация, Страница 6*) к точке заземления крышки (рис. 1.1, положение 1) и к точке заземления на крышке корпуса.
2. Удостоверьтесь, что винты в двух точках заземления затянуты надлежащим образом.

См.

- *Комплектация, Страница 6*

3.3 Подключения для поддержки универсального источника питания

Предварительное условие: перед переходом в режим работы от аккумулятора отсоедините кабель питания от сети переменного тока.

Используйте кабель аккумулятора с предохранителем (G) для подключения аккумулятора.



Замечание!

Используйте только свинцовые аккумуляторы 12 В, 7 (7,2) А.



Замечание!

Заменяйте свинцовые аккумуляторы каждые 5 лет.

3.3.1 Работа в режиме 12 В



Замечание!

Убедитесь, что источник питания имеет правильное напряжение на выходе (12 В).

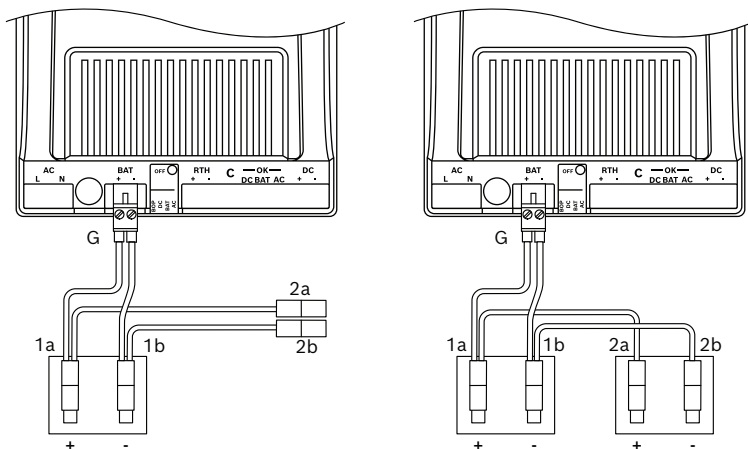


Рис. 3.3: Режим 12 В: один аккумулятор (слева); режим 12 В с двумя аккумуляторами (справа)

Работа в режиме 12 В с использованием одного аккумулятора

1. Установите переключатель источника питания на 12 В.
2. Подключите 2-контактный разъем к интерфейсу источника питания с отметкой BAT.
3. Подключите 1b (черный) к отрицательной (-) клемме заряжаемого аккумулятора.
4. Подключите 1a (красный) к положительной (+) клемме заряжаемого аккумулятора.
5. Зафиксируйте кронштейн (C) на задней стороне корпуса рядом с аккумуляторами.
6. Подключите разъемы 2a и 2b к кронштейну.

Работа в режиме 12 В с использованием двух аккумуляторов

1. Установите переключатель источника питания на 12 В.
2. Подключите 2-контактный разъем к интерфейсу источника питания с отметкой ВАТ.
3. Подключите 1b (черный) к отрицательной (-) клемме заряжаемого аккумулятора.
4. Подключите 1a (красный) к положительной (+) клемме заряжаемого аккумулятора.
5. Подключите 2b (черный) ко второй отрицательной (-) клемме заряжаемого аккумулятора.
6. Подключите 2a (красный) ко второй положительной (+) клемме заряжаемого аккумулятора.

3.3.2 Работа в режиме 24 В



Замечание!

Убедитесь, что источник питания имеет правильное напряжение на выходе (24 В).

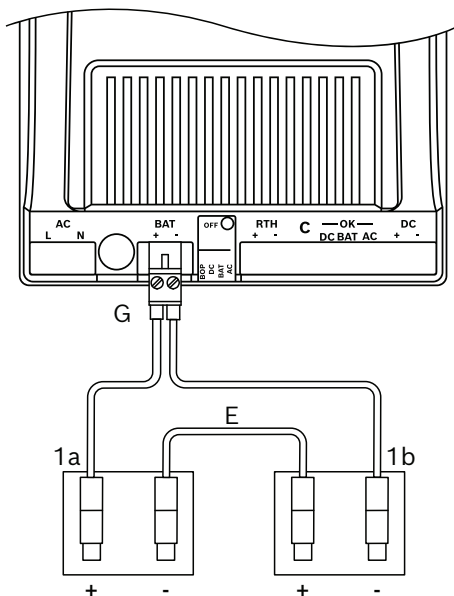


Рис. 3.4: Режим 24 В

Подключение кабелей аккумулятора

1. Установите переключатель источника питания на 24 В.
2. Подключите 2-контактный разъем к интерфейсу источника питания с отметкой BAT.
3. Подключите 1a (красный) к положительной (+) клемме первого заряжаемого аккумулятора.
4. Подключите 1b (черный) к отрицательной (-) клемме второго заряжаемого аккумулятора.

5. При помощи кабеля E (синий) подключите отрицательную (-) клемму первого заряжаемого аккумулятора к положительной (+) клемме второго заряжаемого аккумулятора.
6. Подключите разъемы 2a и 2b к кронштейну.
7. Зафиксируйте кронштейн (C) на задней стороне корпуса рядом с аккумуляторами.



Замечание!

После установки устройств и кабелей запирайте дверцу корпуса.

4 Приложения

4.1 Требования UL

Замечание!

Все кабели, подключенные к модулям АМС2 и источнику питания, классифицируются как проводники класса 2. Кабель аккумулятора и входной кабель переменного тока являются несилевыми цепями с ограничением тока.

Замечание!

Обеспечьте минимальный интервал 6,4 мм между всеми проводниками класса 2 или 3, а также всеми электрическими, световыми и силовыми проводниками, проводниками класса 1, проводниками, не принадлежащими к классу 2 и 3, либо проводниками в широкополосной цепи связи средней мощности с питанием от сети (рис. 3.1, положение 1 и 2).

Замечание!

В случае перегоревшего предохранителя (5А) кабеля В (аккумулятор источника питания) замените его на соответствующий UL предохранитель и повторно закройте держатель предохранителя с помощью термоусадочной трубки.

Замечание!

Если система должна соответствовать требованиям UL294, убедитесь, что все кабели и соответствующие компоненты соответствуют требованиям UL.

Уровни производительности системы управления доступом UL 294

Основная безопасность	Разрушительная атака	Надежность	Резервное питание
-----------------------	----------------------	------------	-------------------

I	I	IV	II
---	---	----	----

4.2 Дополнительная информация

Чтобы узнать дату производства продуктов, перейдите на страницу www.boschsecurity.com/datecodes/ и проверьте информацию по серийному номеру на этикетке продукта.



Поддержка

Получить **услуги поддержки** можно по адресу www.boschsecurity.com/xc/en/support/.

Bosch Security and Safety Systems предоставляет поддержку в следующих областях:

- [Приложения и инструменты](#)
- [Информационное моделирование здания](#)
- [Гарантия](#)
- [Устранение неисправностей](#)
- [Ремонт и обмен](#)
- [Безопасность продуктов](#)



Bosch Building Technologies Academy

Посетите сайт Bosch Building Technologies Academy для доступа к **учебным курсам, видеоучебникам и документам:** www.boschsecurity.com/xc/en/support/training/

Обратитесь к новейшей технической документации для данного продукта, доступной в онлайн-каталоге Bosch.

Bosch Security Systems B.V.

Torenallee 49

5617 BA Eindhoven

Нидерланды

www.boschsecurity.com

© Bosch Security Systems B.V., 2022 г.

Building solutions for a better life.

202211151056