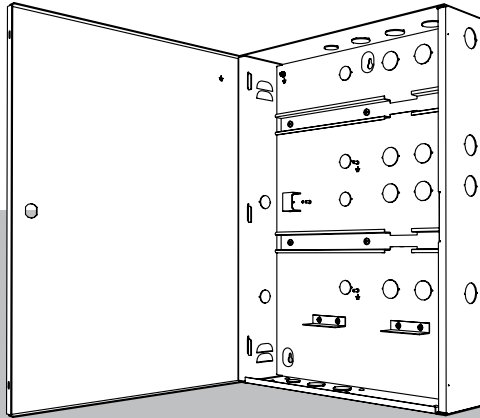


AMC 外殼附 2 個 DIN 軌架

AEC-AMC2-UL02

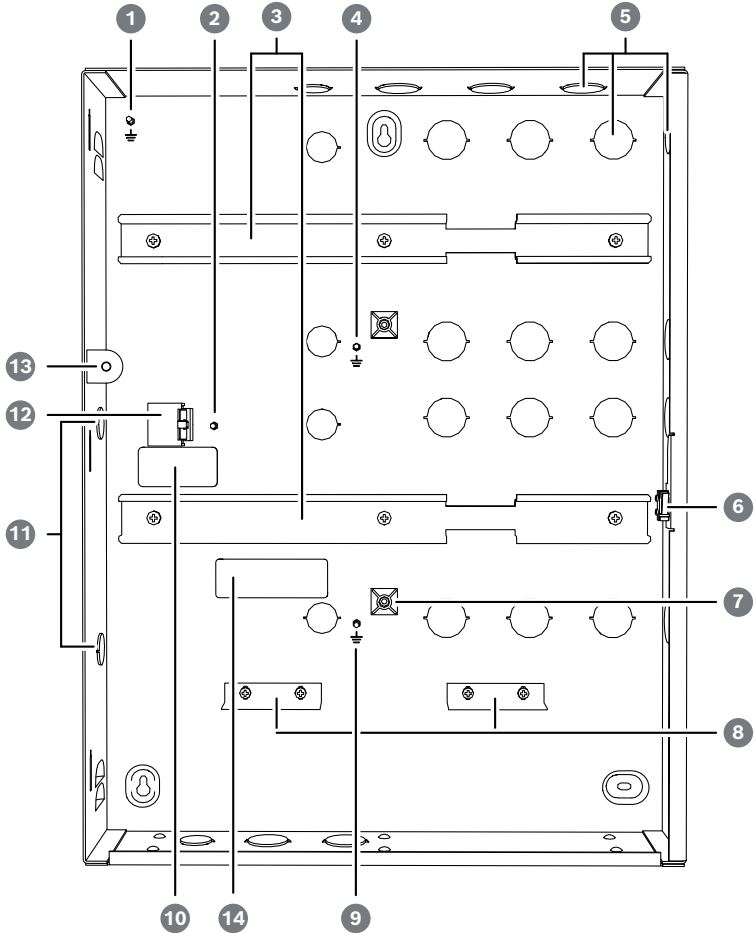


目錄

1	系統概觀	4
1.1	機殼的元件	4
1.2	包裝內容	6
2	安裝機殼	8
3	連接	9
3.1	連接裝置	9
3.2	連接纜線	11
3.3	連接備用通用電源	12
3.3.1	12 V 模式操作	13
3.3.2	24 V 模式操作	14
4	附錄	16
4.1	UL 需求	16
4.2	更多信息	17

1 系統概觀

1.1 機殼的元件

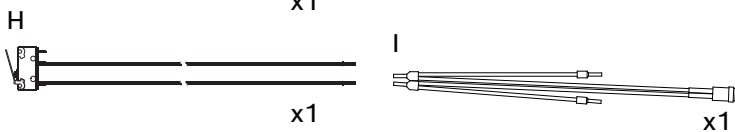
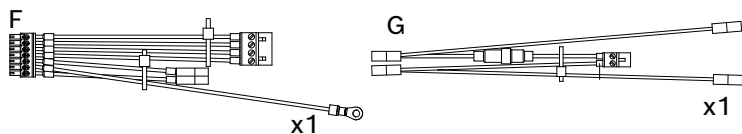
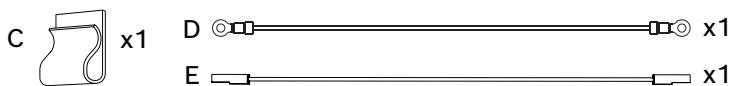
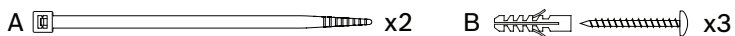
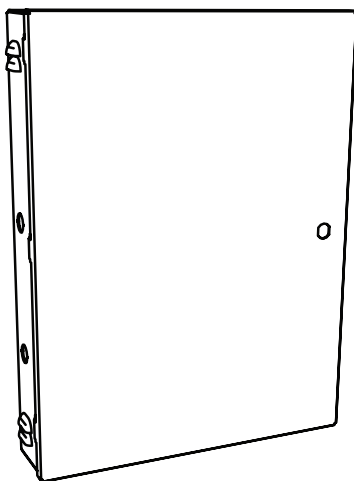


圖片 1.1: 機殼的元件

位置	說明
1	護蓋接地點
2	主要接地點

位置	說明
3	電源供應裝置 (PSU) 和 Access Modular Controller (AMC2) 的安裝軌架
4	AMC2 接地點
5	讀卡機和訊號纜線的纜線開孔
6	防拆觸點
7	溫度感應器支架
8	可充電式電池的固定托架
9	AMC-EXT 接地點
10	標籤
11	電源纜線連接的開孔
12	三針腳接頭
13	LED 用托架
14	銘牌

1.2 包裝內容

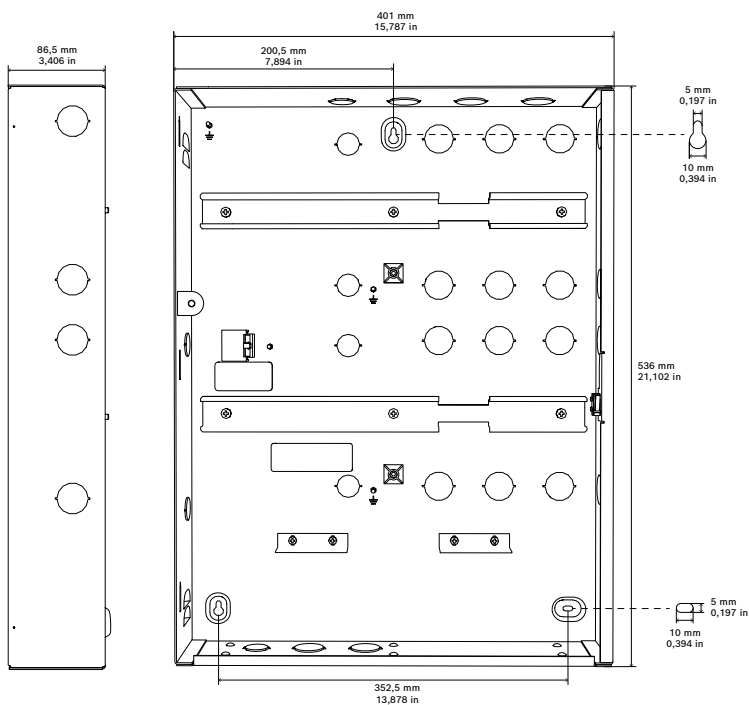


位置	說明
A	用於固定纜線的纜線紮帶
B	三個錨栓 S8 和 M6 × 50 螺絲
C	用於固定纜線的托架
D	護蓋接地纜線
E	電池纜線
F	電源供應纜線 (AMC2)
G	電源供應纜線 (電池)
H	護蓋觸點接線
我	電源纜線含 LED 指示燈號 (需要 UL)

2 安裝機殼

此機殼是專為安裝在牆上而設計。

1. 用隨附的鑰匙開啟機殼的門鎖。
2. 將機殼靠在牆上所要的位置。
3. 用鉛筆在牆壁上標記安裝孔。
4. 將機殼放在一旁。
5. 在您先前在牆壁上標記的位置鑽孔。
6. 在鑽孔處插入錨栓。
7. 將螺絲半鎖入頂部和左下角的錨栓。
8. 將機殼掛到牆壁上錨栓所在的位置。
9. 將第三個螺絲鎖入右下角的錨栓。
10. 鎖緊所有螺絲。
 - 機殼安裝完畢。

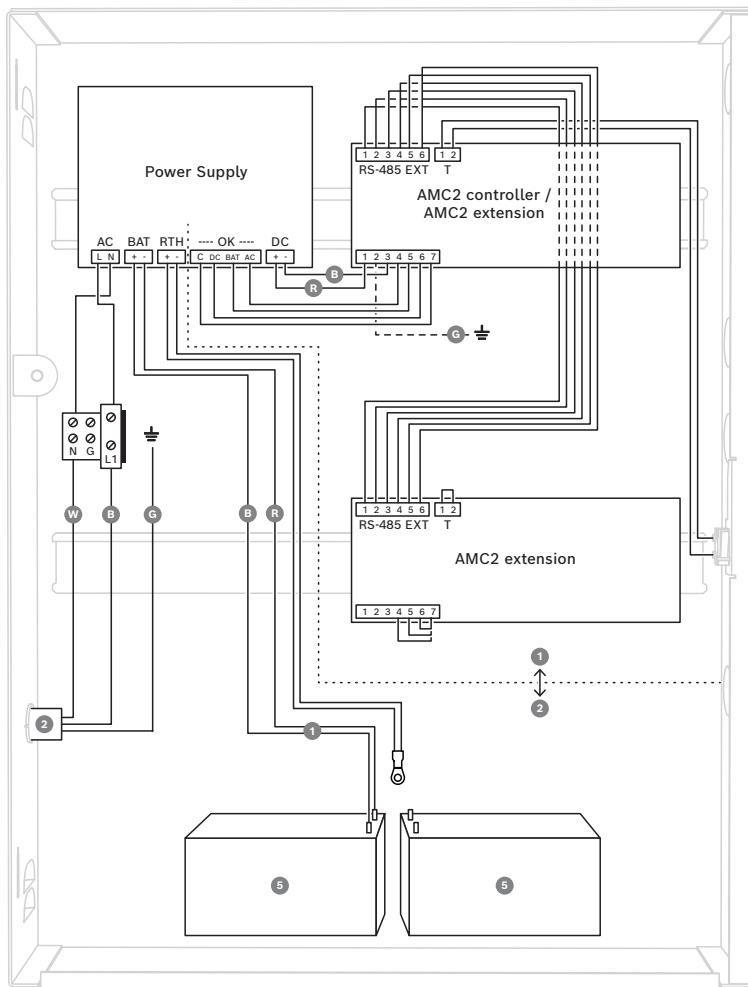


圖片 2.1: 機殼的尺寸

3 連接

3.1 連接裝置

先決條件：依照對應技術文件中的說明安裝讀卡機和其他週邊裝置。



圖片 3.1: 機殼內連接

1. 將裝置的纜線穿過機殼右上側的開孔，或穿過機殼背面。
2. 為供電線路提供適當的斷路裝置。

**警告!**

觸電的風險!

在您處理機殼內的裝置之前，請切斷主電源電壓。

安裝元件

1. 將 Access Modular Controller (AMC2) 或 AMC2-Extension 板安裝在安裝導軌的右側。設備與外殼側壁或其他可能位於該處的部件 (例如電纜接頭) 之間保持 15 mm 的距離。
 2. 將電源供應裝置安裝在安裝軌架的左側。
 3. 如果您使用的是可充電式電池，請將電池安裝在機殼底部並用固定托架將其固定。
-

**注意!**

不要在外殼背面的敲落孔中使用電纜套管或密封套。

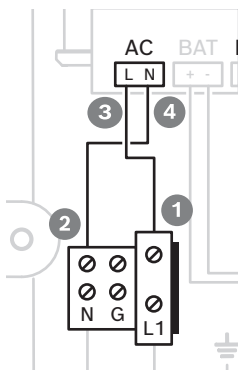
3.2 連接纜線

連接 AMC2 電源纜線 (F)

1. 將 7 針插頭連接到標有 POWER 的 AMC2 連接器。
2. 將 4 針插頭連接到標有 OK 的電源連接器。
3. 將 2 針插頭連接到標有 DC 的電源連接器。
4. 將接地纜線接到 AMC2 接地點。

安裝和連接含 LED 指示燈號的電源纜線 (I)

1. 將纜線的一端穿過 LED 托架孔的前部 (圖 1, 位置 13)。
2. 小心地將纜線穿過 LED 托架的後部。
3. 確定 LED 抵達並符合 LED 托架孔。
4. 將單條棕線連接到標示 L 的位置 3 (圖 3.2)。
5. 將棕線的另一端連接到位置 1 (圖 3.2)。
6. 將單條藍線連接到標示 N 的位置 4 (圖 3.2)。
7. 將藍線的另一端連接到位置 2 (圖 3.2)。



圖片 3.2: LED 指示燈號的連接

連接防拆觸點 (H)

1. 將防拆觸點纜線的鬆弛端連接到 AMC2 頂部的兩針腳螺絲接頭 (標示 T)。
2. 將纜線放在外殼和安裝軌架之間。



危險!

觸電的風險

請確定所有接線都沒有任何電位。

連接主 AC 電源 (X)

1. 將接地纜線連接到主要接地點 (圖 1.1, 位置 2)。
2. 將中性線連接到端子 N (圖 3.2)。
3. 將相線連接到端子 L1 (圖 3.2)。
4. 修剪外部電源線路, 使接地線至少比火線長 20 公釐。
 - 這麼做可以防止接地線意外中斷。

連接護蓋接地纜線 (D)

1. 將已安裝的接地線 (請參閱 *包裝內容*, 頁面 6 中的位置 D) 連接到護蓋接地點 (圖 1.1, 位置 1) 和機殼護蓋上的接地點。
2. 確定兩個接地點的螺絲已充分鎖緊。

請參考

- *包裝內容*, 頁面 6

3.3 連接備用通用電源

前提條件: 在切換到電池操作之前, 斷開交流電源線。
使用帶保險絲 (G) 的電池電纜連接電池。



注意!

只能使用 12 V 7 (7.2) Ah 鉛蓄電池。



注意!

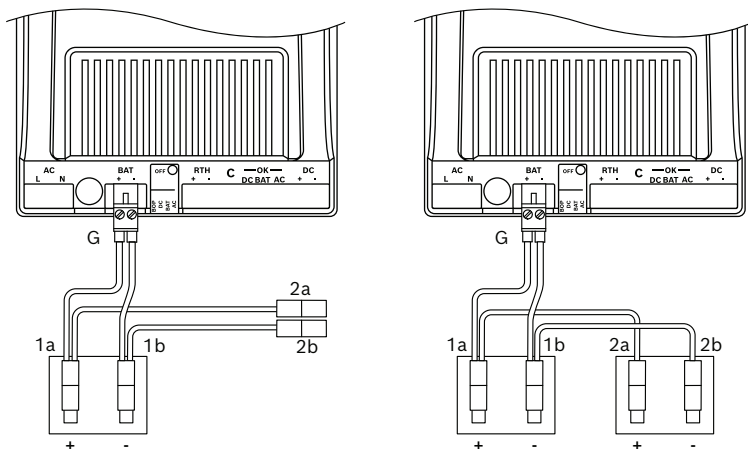
每 5 年需更換鉛蓄電池。

3.3.1 12 V 模式操作



注意!

確定電源供應器有正確的輸出電壓 (12 V)。



圖片 3.3: 使用一個電池的 12 V 模式 (左); 使用兩個電池的 12 V 模式 (右)

使用一個電池的 12 V 模式操作

1. 將電源供應裝置的開關設定為 12 V。
2. 將 2 針插頭連接到標有 BAT 的電源接口。
3. 將 1b (黑色) 連接到可充電式電池的負極 (-) 端。
4. 將 1a (紅色) 連接到可充電式電池的正極 (+) 端。
5. 將托架 (C) 安裝到電池旁外殼的背面。
6. 將接頭 2a 和 2b 連接到托架。

使用兩個電池的 12 V 模式操作

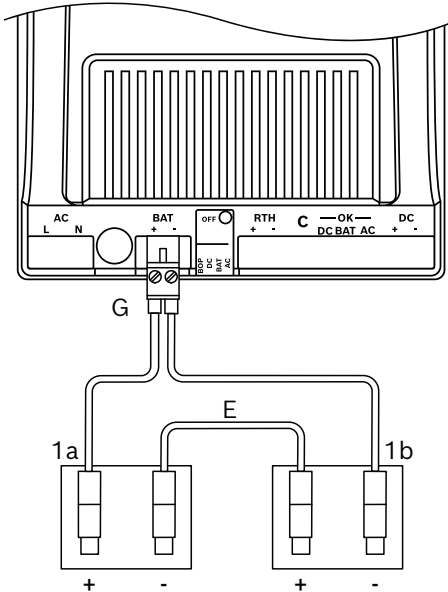
1. 將電源供應裝置的開關設定為 12 V。
2. 將 2 針插頭連接到標有 BAT 的電源接口。
3. 將 1b (黑色) 連接到可充電式電池的負極 (-) 端。
4. 將 1a (紅色) 連接到可充電式電池的正極 (+) 端。
5. 將 2b (黑色) 連接到第二個可充電式電池的負極 (-) 端。
6. 將 2a (紅色) 連接到第二個可充電式電池的正極 (+) 端。

3.3.2 24 V 模式操作



注意!

確定電源供應器有正確的輸出電壓 (24 V)。



圖片 3.4: 24 V 模式

連接電池纜線

1. 將電源供應裝置的開關設定為 24 V。
2. 將 2 針插頭連接到標有 BAT 的電源接口。
3. 將 1a (紅色) 連接到第一個可充電式電池的正極 (+) 針腳。
4. 將 1b 連接到第二個可充電式電池的負極 (-) 針腳。
5. 使用纜線 E (藍色) 將第一個可充電式電池的負極 (-) 針腳連接到第二個可充電式電池的正極 (+) 針腳。
6. 將接頭 2a 和 2b 連接到托架。
7. 將托架 (C) 安裝到電池旁外殼的背面。



注意!

設備和電纜安裝完畢後，請保持機櫃門關閉。

4 附錄

4.1 UL 需求



注意!

所有連接到 AMC2 模組和電源供應器的纜線均分類為 Class 2 導體。電池纜線和 AC 輸入纜線是無功率限制的電路。



注意!

所有 Class 2 或 3 導體與所有電、光、電源、Class 1 導體、非 Class 2 或 3 訊號導線、或中等功率網路供電的寬頻通訊電路導體之間，需保持至少 6.4 公釐的間距 (圖 3.1，位置 1 和 2)。



注意!

當纜線 B (電源供應器電池) 的保險絲 (5A) 熔斷時，請用 UL 認證的保險絲更換，並用熱縮管重新密封保險絲座。



注意!

如果要使系統符合 UL294 認證，請確定所有纜線和相應零件都符合 UL 認證。

訪問控制性能等級 UL 294

線路安全	破壞性攻擊	耐力	備用電源
我	我	IV	II

4.2 更多信息

如需產品製造日期，請前往 www.boschsecurity.com/datecodes/，並參考產品標籤上的序號。



支援

存取我們的**支援服務**，網址為：www.boschsecurity.com/xc/en/support/。

Bosch Security and Safety Systems 可提供以下項目的支援：

- [應用程式與工具](#)
- [建立資訊模型](#)
- [保固](#)
- [疑難排解](#)
- [維修與交換](#)
- [產品安全性](#)



Bosch Building Technologies Academy

造訪 Bosch Building Technologies Academy 網站並存取**訓練課程**、**影片教學與說明文件**：www.boschsecurity.com/xc/en/support/training/

請參閱博世在線目錄中可下載的該產品的最新技術文檔。

Bosch Security Systems B.V.

Torenallee 49

5617 BA Eindhoven

荷蘭

www.boschsecurity.com

© Bosch Security Systems B.V., 2022

Building solutions for a better life.

202211151149