

LA1-UMx0E-1 Altavoces de columna metálicos

www.boschsecurity.es



BOSCH

Innovación para tu vida



- ▶ Buena inteligibilidad de la voz y reproducción de música ambiental
- ▶ Para aplicaciones donde la directividad es importante
- ▶ Diseño elegante y resistente a la intemperie
- ▶ Soporte de pared giratorio incluido de serie
- ▶ Robusta fabricación en aluminio

Los altavoces de columna metálicos LA1-UM20E-1 y LA1-UM40E-1 ofrecen un rendimiento profesional y cuentan con una resistente carcasa de aluminio, de color blanco y diseño muy estético. Es una columna de altavoz ideal donde se necesita alta directividad en el sonido, para montar en interior y exterior en terminales de pasajeros, lugares de culto, centros de congresos, parques temáticos, piscinas, fábricas y áreas de exposiciones. Se suministra un soporte de pared giratorio que permite una colocación precisa.

Funciones básicas

Alarma por voz

Los altavoces de alarma por voz están diseñados específicamente para su uso en aplicaciones, donde el rendimiento de los sistemas de megafonía está sujeto a normativas oficiales. Los altavoces LA1-UM20E-1 y LA1-UM40E-1 se han diseñado para su uso con sistemas de alarma por voz.

Protección

Las columnas de altavoz tienen una protección incorporada que garantiza que, en caso de incendio, los daños que se produzcan no provoquen un fallo en el circuito. De esta forma, se conserva la integridad del sistema y se garantiza que los altavoces situados en otras áreas puedan seguir funcionando para informar de la situación a las personas presentes.

Conexiones y seguridad

Las columnas de altavoz disponen de un bloque de terminales cerámico, un fusible térmico y cableado resistente a las altas temperaturas con protección térmica. La columna está preparada para el montaje interno de la tarjeta opcional de supervisión de línea/altavoz.

Ajuste de alimentación de salida del altavoz

En el transformador de adaptación incorporado se proporcionan cuatro derivaciones primarias. El ajuste de alimentación de salida del altavoz se realiza en el transformador incorporado y se conecta a un interruptor-selector variable giratorio situado en la parte posterior de la carcasa para permitir un ajuste

de alimentación de salida sencillo. Se proporciona además un ajuste de 8 ohmios en el interruptor giratorio.

Certificados y homologaciones

Todos los altavoces de Bosch están diseñados para resistir el funcionamiento a potencia nominal durante 100 horas según los estándares de capacidad de gestión de potencia (PHC) IEC 268-5. Bosch ha desarrollado también la prueba de realimentación acústica simulada (SAFE, del inglés Simulated Acoustical Feedback Exposure) para demostrar que pueden soportar el doble de su potencia nominal durante cortos períodos. De esta forma, se aumenta la fiabilidad en condiciones extremas y se consigue una mayor satisfacción del usuario final, mayor tiempo de duración de los equipos y mucha menos probabilidad de fallo o deterioro.

Seguridad	Conforme a EN 60065
Emergencia	Conforme a EN 54-24
	Conforme a EN 60849
	Conforme a BS 5839-8
Resistencia al agua y al polvo	Conforme a EN 60529 IP 65
Carga de viento	Conforme a NEN 6702: 2007 + A1: 2008, Bft 11

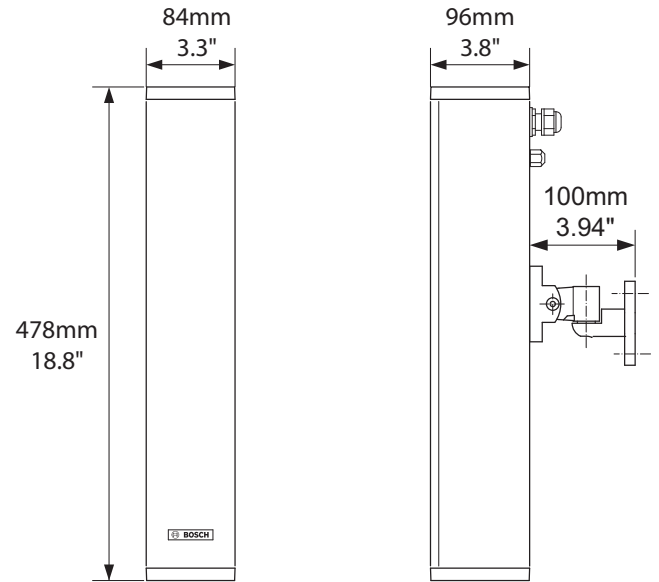
Región	Certificación
Europa	CPD
Polonia	CNBOP

Planificación

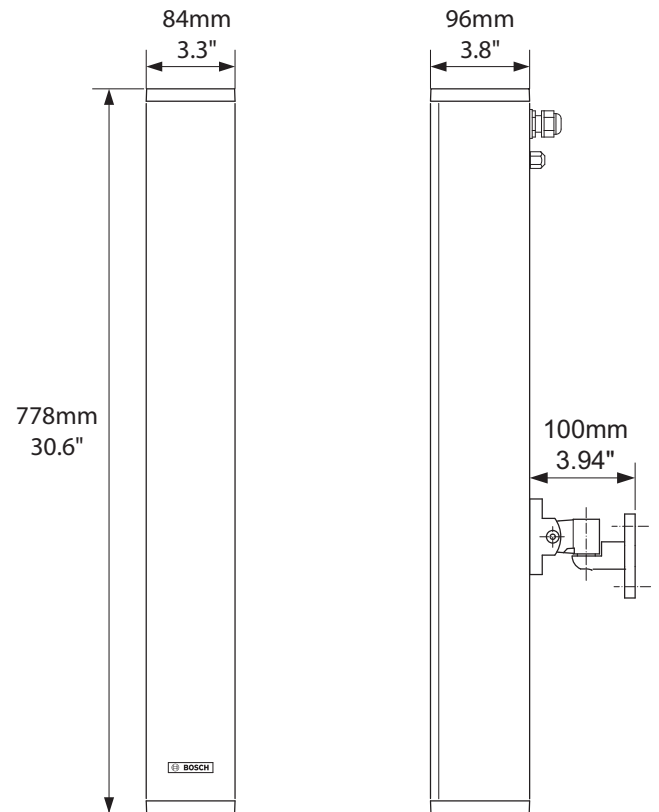
Los altavoces de columna se pueden montar en la pared mediante el soporte de pared giratorio estándar suministrado, o directamente en un soporte de suelo LBC 1259/01 con un pasador roscado M10 sin accesorios adicionales. El soporte se acopla en una guía, que se puede colocar y fijar en la posición que desee en la parte posterior de la carcasa.

Se suministra de serie con cable de conexión de 1 m, aunque este se puede sustituir durante la instalación por otro tipo de cable de conexión.

El cable de conexión pasa a través de un casquillo de cable (PG-20) situado en la parte posterior y superior de la carcasa. Para la conexión en bucle, se proporciona un segundo orificio (cubierto de serie).



Dimensiones en mm (pulg.) del modelo LA1-UM20E-1



Dimensiones en mm (pulg.) del modelo LA1-UM40E-1



Vista posterior del modelo LA1-UM20E-1/LA1-UM40E-1

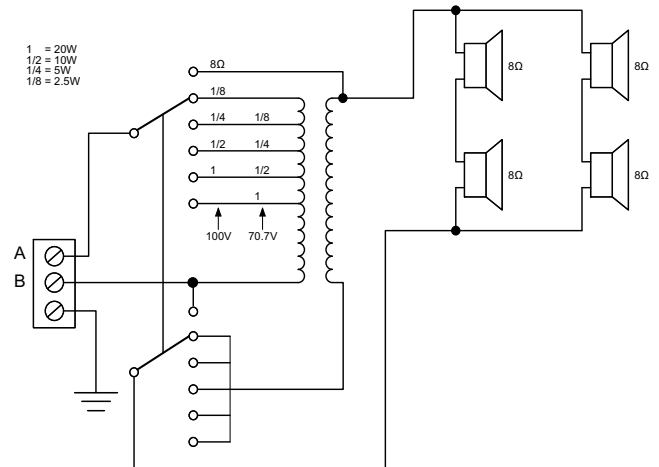


Diagrama de circuito del modelo LA1-UM20E-1 (A: fase; B: común)

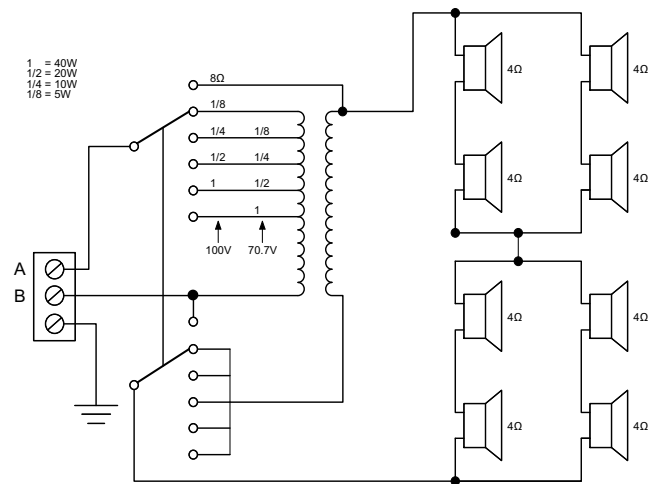
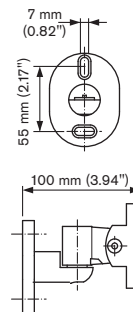
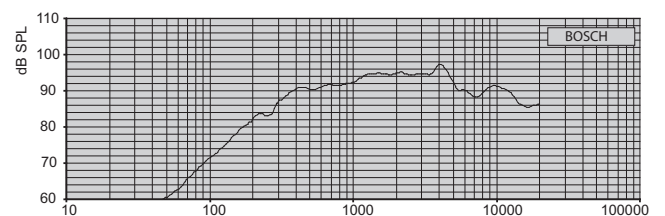


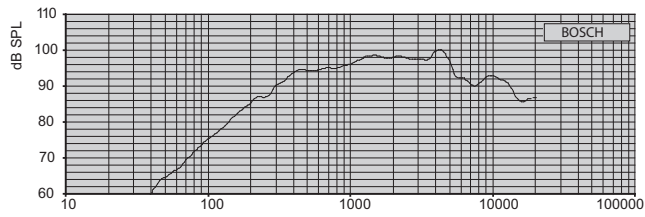
Diagrama de circuito del modelo LA1-UM40E-1 (A: fase; B: común)



Detalles del soporte de montaje



Respuesta de frecuencia del modelo LA1-UM20E-1



Respuesta de frecuencia del modelo LA1-UM40E-1

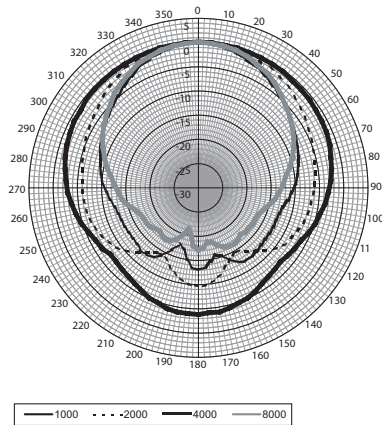
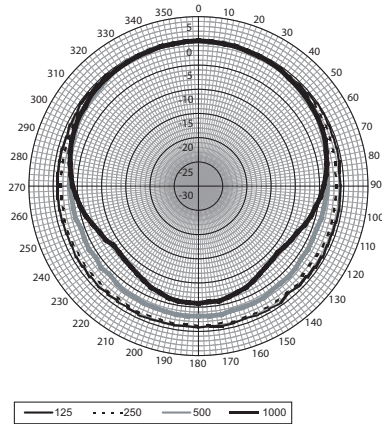


Diagrama polar (horizontal) del modelo LA1-UM20E-1

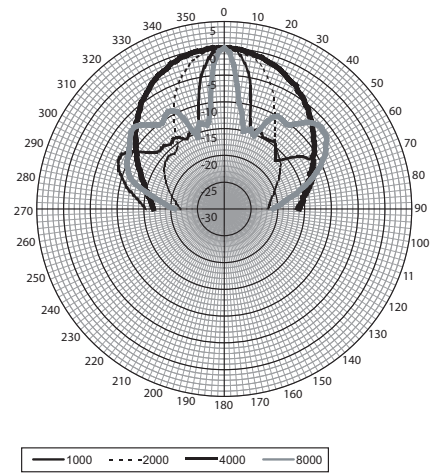
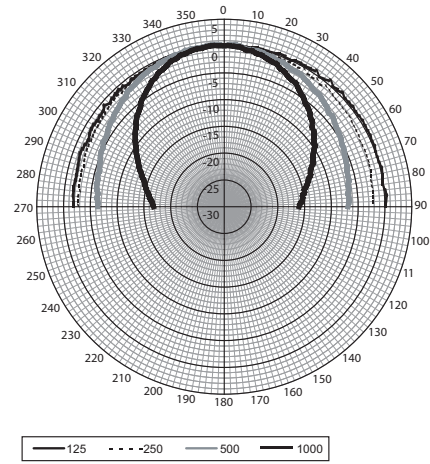
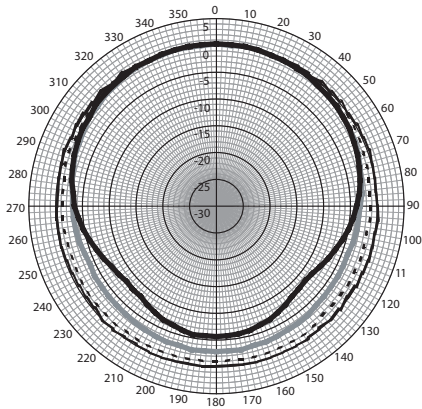
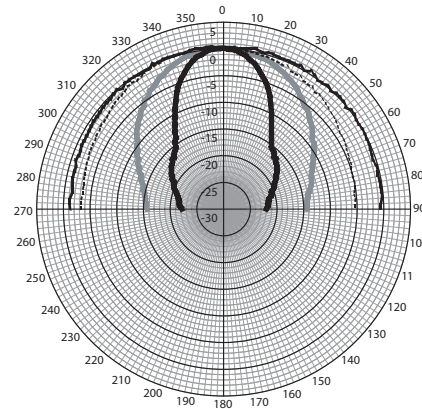


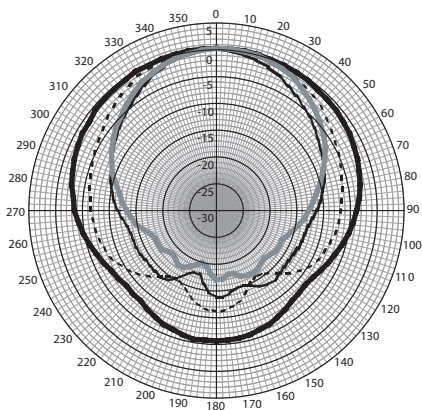
Diagrama polar (vertical) del modelo LA1-UM20E-1



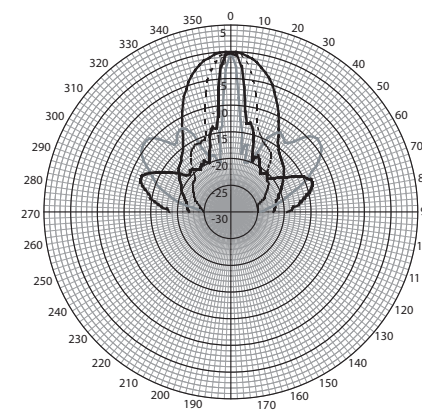
— 125 - - - 250 — 500 — 1000



— 125 - - - 250 — 500 — 1000



— 1000 - - - 2000 — 4000 — 8000



— 1000 - - - 2000 — 4000 — 8000

Diagrama polar (horizontal) del modelo LA1-UM40E-1

Diagrama polar (vertical) del modelo LA1-UM40E-1

Sensibilidad a banda de octava del modelo LA1-UM20E-1

	NPA de octavas 1 W/1 m	Total de NPA de octavas 1 W/1 m	Total de NPA de octavas Pmax/1 m
125 Hz	75,9	-	-
250 Hz	82,9	-	-
500 Hz	88,7	-	-
1.000 Hz	91,5	-	-
2.000 Hz	93,9	-	-
4.000 Hz	94,5	-	-
8.000 Hz	89,6	-	-
Con ponderación A	-	89,7	101,5
Con ponderación Lin	-	89,6	101,6

Ángulos de apertura de banda de octavas del modelo LA1-UM20E-1

	Horizontal	Vertical	
125 Hz	360	>180	
250 Hz	360	>180	
500 Hz	360	160	
1.000 Hz	210	80	
2.000 Hz	148	43	
4.000 Hz	94	22	
8.000 Hz	95	10	

Sensibilidad de la banda de octavas del modelo LA1-UM40E-1

	NPA de octavas 1 W/1 m	Total de NPA de octavas 1 W/1 m	Total de NPA de octavas Pmax/1 m
125 Hz	78,5	-	-
250 Hz	86,7	-	-
500 Hz	92,2	-	-
1.000 Hz	95,2	-	-
2.000 Hz	97,4	-	-
4.000 Hz	97,8	-	-
8.000 Hz	90,7	-	-
Con ponderación A	-	93,0	107,6
Con ponderación Lin	-	92,3	107,5

Ángulos de apertura de banda de octavas del modelo LA1-UM40E-1

	Horizontal	Vertical	
125 Hz	360	>180	
250 Hz	360	>180	
500 Hz	360	82	
1.000 Hz	210	40	
2.000 Hz	146	22	
4.000 Hz	92	12	
8.000 Hz	97	6	

*Rendimiento acústico especificado por octava ** (todas las mediciones se realizan con una señal de ruido rosa; los valores se expresan en dB NPA).

Piezas incluidas

Cantidad	Componentes
1	LA1-UMx0E-1 Altavoz de columna metálico

1	Soporte de pared
1	Instrucciones de instalación

Especificaciones técnicas

Especificaciones eléctricas*

Descripción	LA1-UM20E-1	LA1-UM40E-1
Potencia máxima	30 W	60 W
Potencia nominal (PHC)	20 W	40 W
Derivación de alimentación	20/10/5/2,5 W	40/20/10/5 W
Nivel de presión acústica a potencia nominal/1 W (1 kHz, 1 m)	105/92 dB (NPA)	111/95 dB (NPA)
Nivel de presión acústica a potencia nominal/1 W (a 4 kHz, 1 m)	108/95 dB (NPA)	114/98 dB (NPA)
Rango de frecuencia efectiva (-10 dB)	De 240 Hz a 16 kHz	De 250 Hz a 16 kHz
Ángulo de apertura horizontal a 1 kHz/4 kHz (-6 dB)	210°/94°	210°/92°
Ángulo de apertura vertical a 1 kHz/4 kHz (-6 dB)	80°/22°	40°/12°
Tensión de entrada nominal	12,65/70/100 V	17,89/70/100 V
Impedancia nominal	8/251/500 ohmios	8/125/250 ohmios


* Datos de rendimiento técnico conforme a IEC 60268-5

Especificaciones mecánicas

	LA1-UM20E-1	LA1-UM40E-1
Dimensiones (L. x An. x Pr.)	478 x 84 x 96 mm (18,8 x 3,3 x 3,8 pulg.)	778 x 84 x 96 mm (30,6 x 3,3 x 3,8 pulg.)
Peso	2,9 kg (6,4 libras)	4,4 kg (9,7 libras)
Color	Blanco (RAL 9010)	Blanco (RAL 9010)
Material (carcasa y rejilla)	Aluminio extrusionado/acero	Aluminio extrusionado/acero
Conexión	1 m (39,37 pulg.) Cable de 3 hilos	1 m (39,37 pulg.) Cable de 3 hilos
Conector (fase, común, tierra)	Bloque atornillado de 3 patillas	Bloque atornillado de 3 patillas

Especificaciones medioambientales

Temperatura de funcionamiento	De -25 °C a +55 °C (de -13 °F a +131 °F)
Temperatura de almacenamiento	De -40 °C a +70 °C (de -40 °F a +158 °F)
Humedad relativa	< 95%

 1438
Bosch Security Systems BV Torenallee 49, 5617 BA Eindhoven, The Netherlands 10 1438-CPD-0203
EN 54-24:2008 Loudspeaker for voice alarm systems for fire detection and fire alarm systems for buildings Metal Column 20 W and 40 W LA1-UM20E-1 and LA1-UM40E-1 Type B

Información sobre pedidos**Altavoz de columna metálico LA1-UM20E-1**

Altavoz de columna de 20 W, carcasa de aluminio extrusionado, resistente al agua y al polvo de conformidad con IP65, blanco RAL 9010.

Número de pedido **LA1-UM20E-1**

Altavoz de columna metálico LA1-UM40E-1

Altavoz de columna de 40 W, carcasa de aluminio extrusionado, resistente al agua y al polvo de conformidad con IP65, blanco RAL 9010.

Número de pedido **LA1-UM40E-1**

Accesorios de hardware**LBC 1259/01 Trípode**

Soporte universal para suelo con estructura de aluminio ligera, plegable, abrazadera reductora M10 x 12.

Número de pedido **LBC1259/01**

LM1-CB Bolsa de transporte para dos trípodes

Bolsa de transporte para almacenar y transportar dos soportes para suelo.

Número de pedido **LM1-CB**

Representada por:

Spain:
Bosch Security Systems, SAU
C/Hermanos García Noblejas, 19
28037 Madrid
Tel.: +34 914 102 011
Fax: +34 914 102 056
es.securitysystems@bosch.com
www.boschsecurity.es

Americas:
Bosch Security Systems, Inc.
130 Perinton Parkway
Fairport, New York, 14450, USA
Phone: +1 800 289 0096
Fax: +1 585 223 9180
security.sales@us.bosch.com
www.boschsecurity.us

America Latina:
Robert Bosch Ltda
Security Systems Division
Via Anhanguera, Km 98
CEP 13065-900
Campinas, Sao Paulo, Brazil
Phone: +55 19 2103 2860
Fax: +55 19 2103 2862
latam.boschsecurity@bosch.com
www.boschsecurity.com