

LA1-UMx0E-1 altoparlanti a colonna in metallo

www.boschsecurity.it



BOSCH
Tecnologia per la vita



- ▶ Perfetta intelligibilità del parlato e buona qualità della riproduzione di musica di sottofondo
- ▶ Ideale per le applicazioni in cui la direzionalità è fondamentale
- ▶ Design sottile ed impermeabile
- ▶ Staffa girevole per montaggio a parete in dotazione
- ▶ Robusta struttura in alluminio

Gli altoparlanti a colonna in metallo LA1-UM20E-1 e LA1-UM40E-1 assicurano prestazioni professionali grazie ad una custodia in alluminio robusta ma al tempo stesso esteticamente accattivante, con finiture bianche.

Rappresenta la soluzione ideale nei luoghi in cui è richiesta una diffusione del suono accurata, per uso sia interno che esterno, ad esempio in terminal, luoghi di culto, sale convegni, parchi divertimento, piscine, fabbriche, spazi espositivi.

Una staffa girevole per montaggio a parete viene fornita in dotazione, per consentire un posizionamento ottimale.

Funzioni di base

Allarme vocale

Gli altoparlanti per allarmi vocali sono progettati appositamente per essere utilizzati in luoghi nei quali le prestazioni dei sistemi per la comunicazione al pubblico sono regolate da normative specifiche. I modelli LA1-UM20E-1 e LA1-UM40E-1 sono progettati per l'utilizzo in sistemi di allarme vocale.

Protezione

Entrambi gli altoparlanti a colonna dispongono di una protezione integrata per garantire che, in caso di incendio, eventuali danni alle unità non provochino guasti nel circuito ad esse collegato. In tal modo, l'integrità del sistema viene garantita e gli altoparlanti installati in aree diverse possono ancora essere utilizzati per informare le persone della situazione che si sta verificando.

Connessioni e sicurezza

L'altoparlante a colonna dispone di una morsettiera in ceramica, un fusibile termico ed un cablaggio termoresistente. L'unità è predisposta per il montaggio interno della scheda di sorveglianza linea/altoparlanti opzionale.

Impostazione della potenza di uscita dell'altoparlante

Sul trasformatore di potenza incorporato sono presenti quattro prese primarie. L'impostazione della potenza di uscita dell'altoparlante viene effettuata sul trasformatore integrato e collegato ad un selettore girevole situato sul retro della custodia, in modo da semplificare le operazioni. Sul selettore girevole è inoltre disponibile un collegamento a 8 Ohm.

Certificazioni e omologazioni

Tutti gli altoparlanti Bosch sono in grado di mantenere la potenza nominale per la durata continuativa di 100 ore, conformemente agli standard IEC 268-5 PHC (Power Handling Capacity - Capacità mantenimento potenza). Bosch ha anche sviluppato il test SAFE (Simulated Acoustical Feedback Exposure – Simulata esposizione al feedback acustico) per dimostrare che gli altoparlanti possono resistere ad una potenza nominale doppia per brevi periodi. Ciò assicura un'ulteriore affidabilità anche in condizioni estreme, garantendo una maggiore soddisfazione per il cliente, una durata più lunga e riducendo contemporaneamente la possibilità di guasti e di un'eventuale riduzione delle prestazioni.

Sicurezza	Conforme allo standard EN 60065
Emergenza	Conforme allo standard EN 54-24
	Conforme allo standard EN 60849
	Conforme a BS 5839-8
Protezione da acqua e polvere	Conforme allo standard EN 60529 IP 65
Forza del vento	Conforme a NEN 6702: 2007 + A1: 2008, Bft 11

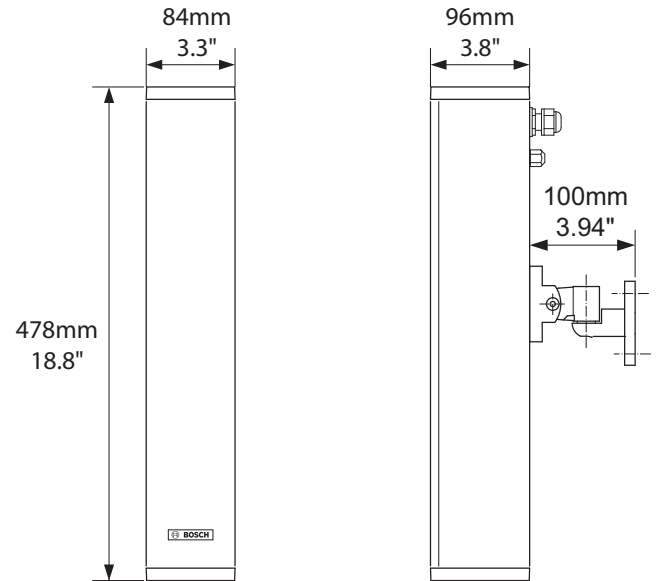
Regione	Certificazione
Europa	CPD
Polonia	CNBOP

Pianificazione

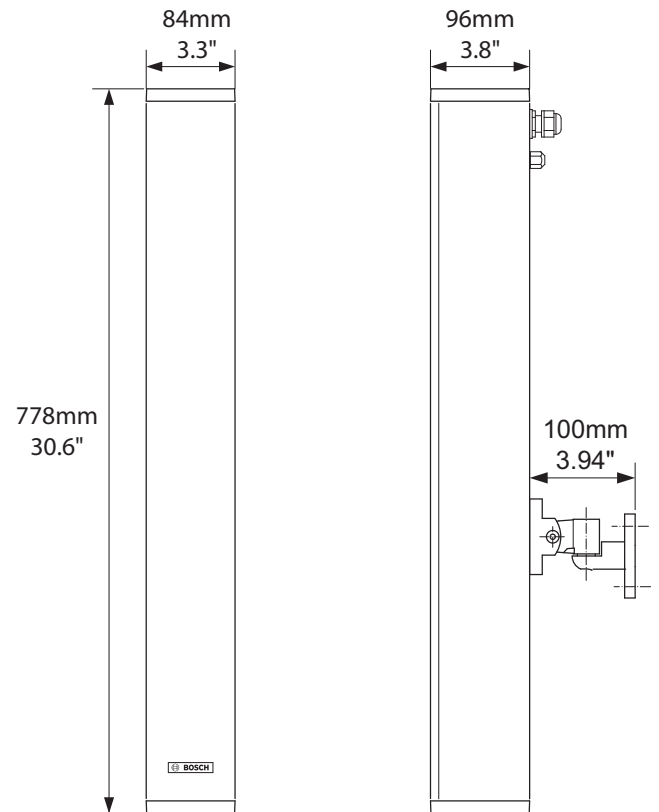
Gli altoparlanti a colonna possono essere montati a muro tramite la staffa girevole standard in dotazione oppure direttamente su base da terra LBC 1259/01 con bullone filettato M10 senza ulteriori accessori. La staffa è collegata ad una guida di scorrimento che può essere collocata e fissata nella posizione desiderata sul retro della custodia.

Il cavo di collegamento di 1 m in dotazione può essere sostituito, durante l'installazione, con un cavo di collegamento di tipo diverso.

Il cavo di collegamento fuoriesce da un premistoppa (PG 20) situato nella parte superiore del retro della custodia. Per il collegamento in cascata, è disponibile un secondo foro (fornitura standard).



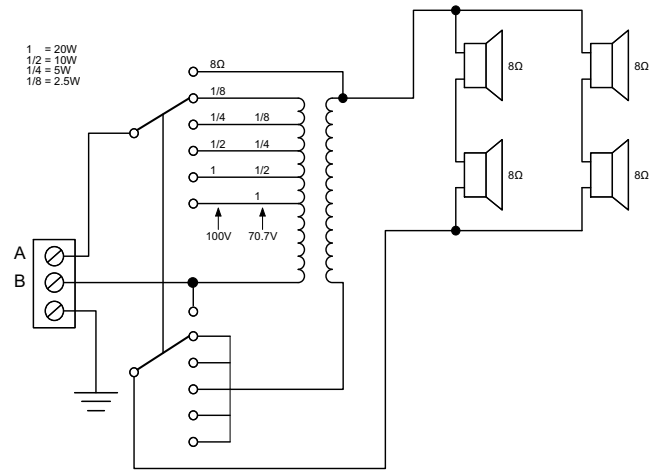
LA1-UM20E-1 - Dimensioni in mm (poll.)



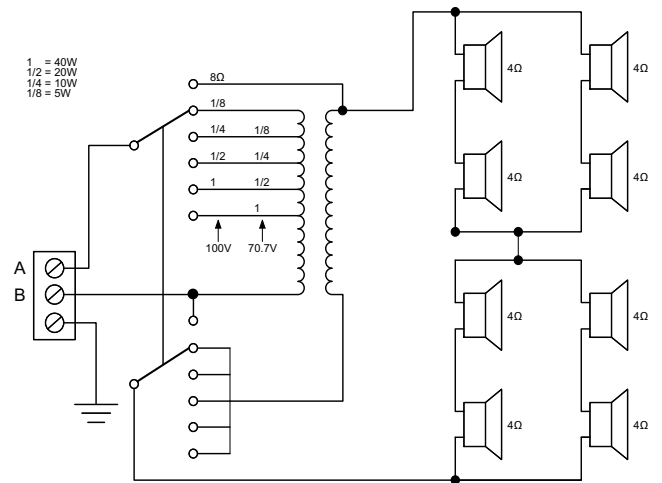
LA1-UM40E-1 - Dimensioni in mm (poll.)



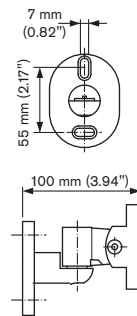
Vista posteriore di LA1-UM20E-1/LA1-UM40E-1



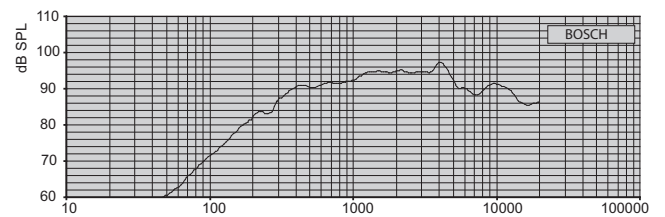
Schema circuitale di LA1-UM20E-1 (A: Fase, B: Comune)



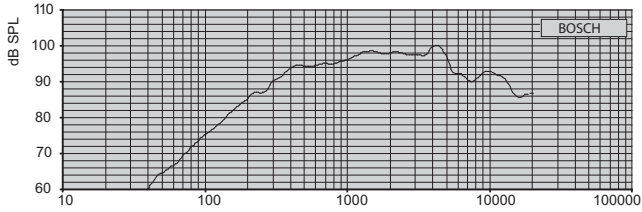
Schema circuitale di LA1-UM40E-1 (A: Fase, B: Comune)



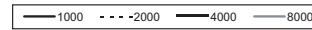
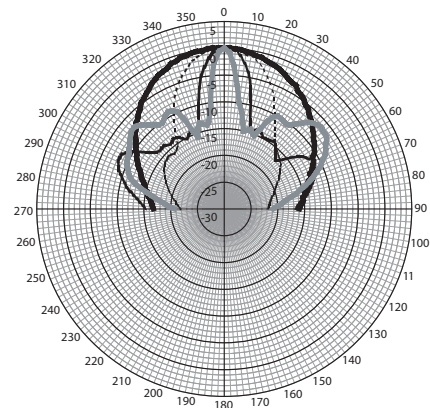
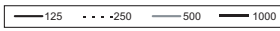
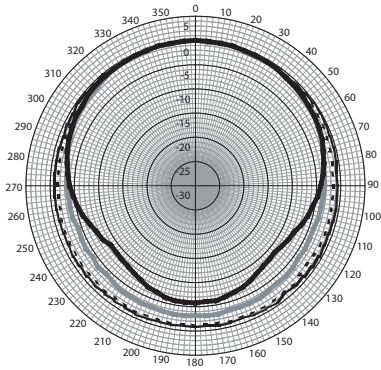
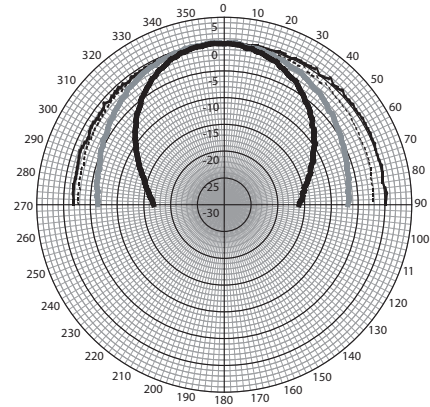
Dettagli staffa di montaggio



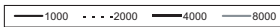
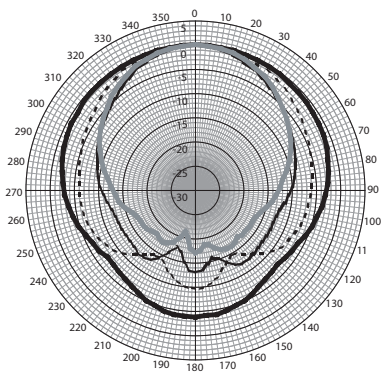
LA1-UM20E-1 - Risposta in frequenza



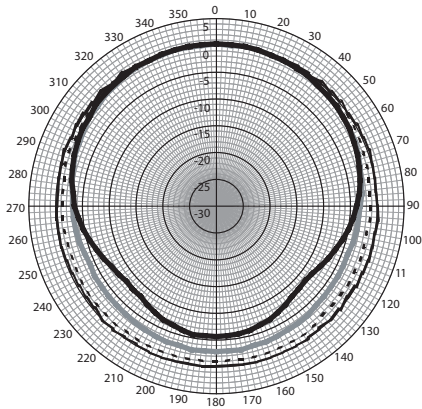
LA1-UM40E-1 - Risposta in frequenza



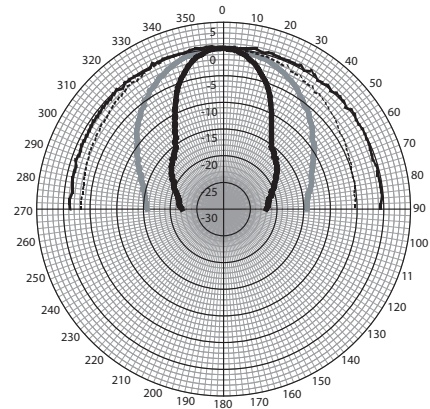
LA1-UM20E-1 - Figura polare (verticale)



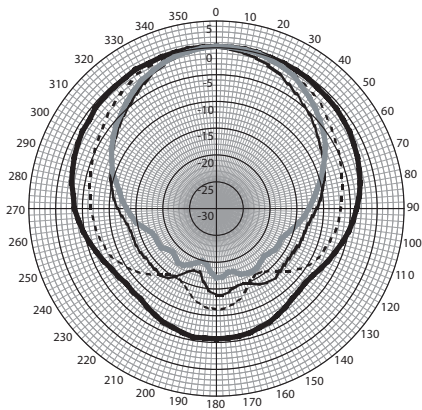
LA1-UM20E-1 - Figura polare (orizzontale)



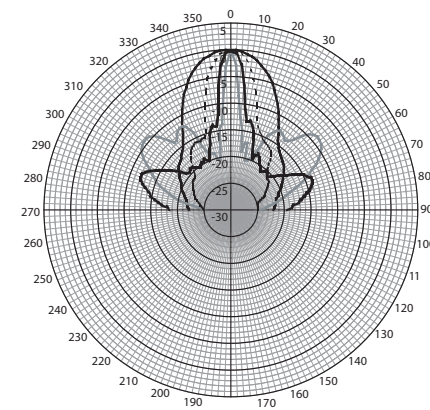
— 125 - - - 250 — 500 — 1000



— 125 - - - 250 — 500 — 1000



— 1000 - - - 2000 — 4000 — 8000



— 1000 - - - 2000 — 4000 — 8000

LA1-UM40E-1 - Figura polare (orizzontale)

LA1-UM40E-1 - Figura polare (verticale)

Sensibilità banda d'ottava LA1-UM20E-1

	Ottava SPL 1 W/1 m	Ottava totale SPL 1 W/1 m	Ottava totale SPL Pmax/1 m
125 Hz	75,9	-	-
250 Hz	82,9	-	-
500 Hz	88,7	-	-
1000 Hz	91,5	-	-
2000 Hz	93,9	-	-
4000 Hz	94,5	-	-
8000 Hz	89,6	-	-
Peso A	-	89,7	101,5
Peso Lin	-	89,6	101,6

Angoli di apertura banda d'ottava LA1-UM20E-1

	Orizzontale	Verticale
125 Hz	360	>180

250 Hz	360	>180	
500 Hz	360	160	
1000 Hz	210	80	
2000 Hz	148	43	
4000 Hz	94	22	
8000 Hz	95	10	

Sensibilità banda d'ottava LA1-UM40E-1

	Ottava SPL 1 W/1 m	Ottava totale SPL 1 W/1 m	Ottava totale SPL Pmax/1 m
125 Hz	78,5	-	-
250 Hz	86,7	-	-
500 Hz	92,2	-	-
1000 Hz	95,2	-	-
2000 Hz	97,4	-	-
4000 Hz	97,8	-	-
8000 Hz	90,7	-	-
Peso A	-	93,0	107,6
Peso Lin	-	92,3	107,5

Angoli di apertura banda d'ottava LA1-UM40E-1

	Orizzontale	Verticale	
125 Hz	360	>180	
250 Hz	360	>180	
500 Hz	360	82	
1000 Hz	210	40	
2000 Hz	146	22	
4000 Hz	92	12	
8000 Hz	97	6	

*Prestazioni acustiche specificate per ottava** (tutte le misurazioni vengono effettuate con un segnale di rumore rosa; i valori sono in dB SPL).

Pezzi inclusi

Quantità	Componenti
1	LA1-UMx0E-1 altoparlante a colonna in metallo
1	Staffa per montaggio a parete
1	Istruzioni per l'installazione

Specifiche tecniche

Specifiche elettriche*

Descrizione	LA1-UM20E-1	LA1-UM40E-1
Potenza massima	30 W	60 W
Potenza nominale (PHC)	20 W	40 W
Selezione della potenza	20 / 10 / 5 / 2,5 W	40 / 20 / 10 / 5 W
Livello pressione sonora alla potenza nominale/1 W (1 kHz, 1 m)	105 / 92 dB (SPL)	111 / 95 dB (SPL)
Livello pressione sonora alla potenza nominale/1 W (4 kHz, 1 m)	108 / 95 dB (SPL)	114 / 98 dB (SPL)
Gamma frequenze effettiva (-10 dB)	Da 240 Hz a 16 kHz	Da 250 Hz a 16 kHz
Angolo di apertura orizzontale a 1 kHz/4 kHz (-6 dB)	210°/94°	210°/92°
Angolo di apertura verticale a 1 kHz/4 kHz (-6 dB)	80°/22°	40°/12°
Tensione di ingresso nominale	12,65/70/100 V	17,89/70/100 V
Impedenza nominale	8/251/500 Ohm	8/125/250 Ohm


* Prestazioni e dati tecnici conformi allo standard IEC 60268-5

Specifiche meccaniche

	LA1-UM20E-1	LA1-UM40E-1
Dimensioni (L x A x P)	478 mm x 84 mm x 96 mm	778 mm x 84 mm x 96 mm
Peso	2,9 Kg	4,4 Kg
Colore	Bianco (RAL 9010)	Bianco (RAL 9010)
Materiale (alloggiamento e griglia)	Alluminio estruso / acciaio	Alluminio estruso / acciaio
Collegamento	Cavo a 3 fili 1 m	Cavo a 3 fili 1 m
Connettore (fase, comune, terra)	Blocco a vite a 3 poli	Blocco a vite a 3 poli

Specifiche ambientali

Temperatura di esercizio	Da -25 °C a +55 °C
Temperatura di stoccaggio	Da -40 °C a +70 °C
Umidità relativa	< 95%

 1438
Bosch Security Systems BV Torenallee 49, 5617 BA Eindhoven, The Netherlands 10 1438-CPD-0203
EN 54-24:2008 Loudspeaker for voice alarm systems for fire detection and fire alarm systems for buildings Metal Column 20 W and 40 W LA1-UM20E-1 and LA1-UM40E-1 Type B

Informazioni per l'ordinazione

LA1-UM20E-1 altoparlante a colonna in metallo

Altoparlante a colonna da 20 W, custodia in alluminio estruso, grado di protezione da acqua e polvere IP65, colore bianco RAL 9010.

Numero ordine **LA1-UM20E-1**

LA1-UM40E-1 altoparlante a colonna in metallo

Altoparlante a colonna da 40 W, custodia in alluminio estruso, grado di protezione da acqua e polvere IP65, colore bianco RAL 9010.

Numero ordine **LA1-UM40E-1**

Accessori hardware

LBC 1259/01 base da terra universale

Struttura universale per base da terra in alluminio leggero, pieghevole, con flangia di riduzione M10 x 12.

Numero ordine **LBC1259/01**

LM1-CB borsa di trasporto per due basi da terra

Borsa da trasporto per la custodia ed il trasporto di due basi da terra.

Numero ordine **LM1-CB**

Rappresentato da:

Italy:

Bosch Security Systems S.p.A.
Via M.A.Colonna, 35
20149 Milano
Phone: +39 02 3696 1
Fax: +39 02 3696 3907
it.securitysystems@bosch.com
www.boschsecurity.it