

LA1-UMx0E-1 금속 칼럼 라우드스피커

www.boschsecurity.com



BOSCH

생활 속의 기술



- ▶ 명료한 음성 전달력 및 배경 음악 재생 기능
- ▶ 지향 특성이 중요한 응용 분야에 적합
- ▶ 슬립라인 방수 디자인
- ▶ 벽면 장착용 스위블 브래킷 기본 제공
- ▶ 견고한 알루미늄 구조

LA1-UM20E-1 및 LA1-UM40E-1 금속 칼럼 라우드스피커는 견고하면서도 미학적으로 디자인되어 흰색 마감된 알루미늄 인클로저와 전문가급 성능을 특징으로 하는 제품입니다. 이 제품은 여객 터미널, 종교 시설, 회의장, 테마파크, 수영장, 공장, 전시장과 같은 곳에서 실내 및 실외용으로 모두 사운드 빔이 필요한 이상적인 라우드스피커 칼럼입니다. 벽면 장착용 스위블 브래킷이 기본으로 제공되며, 정확한 위치에 배치할 수 있습니다.

기능

음성 경보

음성 경보 라우드스피커는 전관 방송 시스템의 성능이 공식 규정으로 정해진 용도로 사용하기 위해 특별히 설계된 제품입니다. LA1-UM20E-1 및 LA1-UM40E-1 은 음성 경보 시스템용으로 설계되었습니다.

보호

두 라우드스피커 칼럼 모두에 보호 기능이 내장되어 있어 화재로 인해 라우드스피커가 손상되더라도 스피커와 연결된 회로에 장애가 발생하지 않습니다. 이러한 식으로 시스템의 무결성이 유지되므로 다른 구역의 라우드스피커를 통해 계속해서 사람들에게 상황을 알릴 수 있습니다.

연결 및 안전

이 라우드스피커 칼럼은 세라믹 터미널 블록, 온도 퓨즈 및 고온용 내열 배선을 갖추고 있습니다. 칼럼은 옵션으로 제공되는 라인/라우드스피커 감시 보드를 내부에 장착할 수 있는 구조로 설계되어 있습니다.

라우드스피커 출력 전력 설정

내장형 정합 변압기에 4 개의 1 차 탭이 있습니다. 라우드스피커 출력 전력 설정은 내장형 변압기에서 완료되고 출력 전력을 간단하게 설정할 수 있도록 인클로저 뒤쪽에 있는 회전식 가변 탭 스위치에 연결됩니다. 회전식 가변 탭 스위치에는 8ohm 설정도 제공됩니다.

인증 및 승인

Bosch 의 모든 라우드스피커는 IEC 268-5 PHC(Power Handling Capacity) 표준에 따라 설계되어 있어 정격 전력에서 100 시간을 작동해도 이상이 발생하지 않습니다. 또한 Bosch 는 SAFE(Simulated Acoustical Feedback Exposure) 테스트를 개발하여 단시간 동안 정격 전력의 두 배에 달하는 전력이 공급되더라도 제품에 이상이 없음을 입증했습니다. 이처럼 극한의 상황에서도 변함 없는 신뢰성이 보장되므로 고객의 만족도가 높아지고 보다 오랜 작동 수명이 보장되며 고장이나 성능 저하의 가능성이 크게 감소합니다.

안전	EN 60065 준수
비상	EN 54-24 준수
	EN 60849 준수
	BS 5839-8 준수
방수 및 방진	EN 60529 IP 65 준수
풍력	NEN 6702:2007 + A1: 2008, Bft11 준수

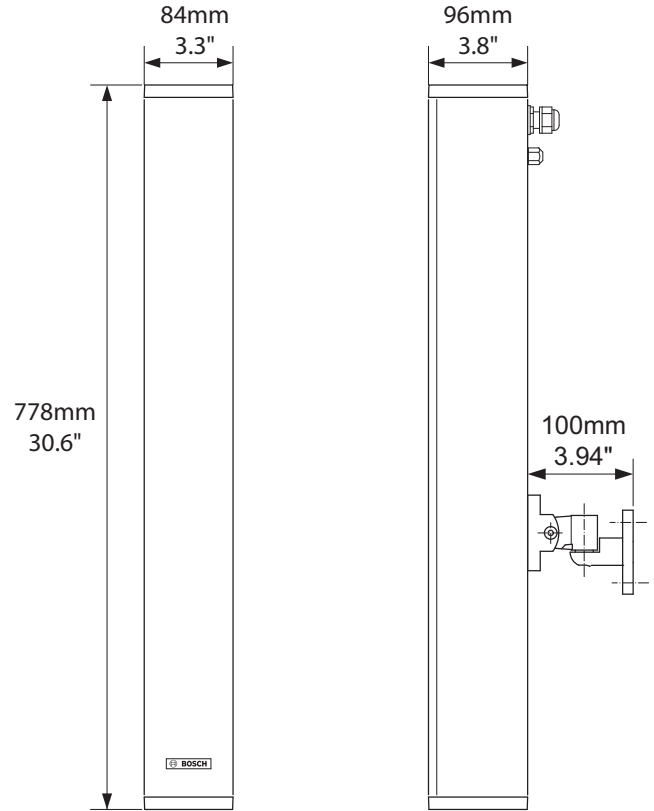
지역	인증서
유럽	CPD
폴란드	CNBOP

설치/구성 참고 사항

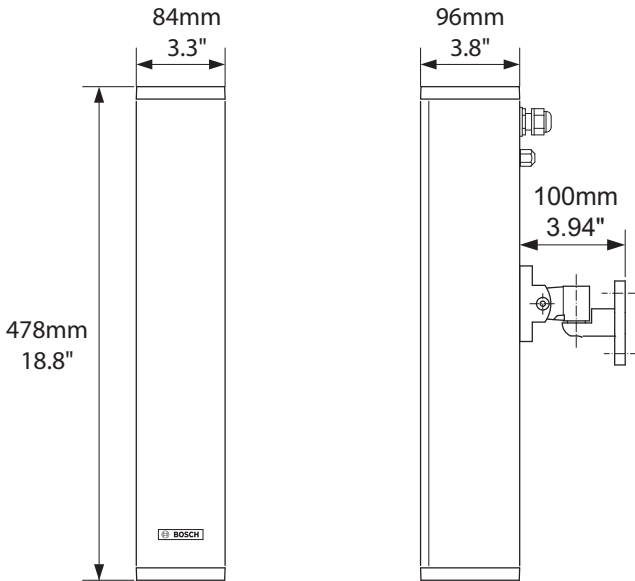
칼럼 라우드스피커는 기본 제공되는 벽면 스위블 브래킷을 사용하여 벽면에 장착하거나 별도의 액세서리 없이 M10 나사형 볼트만으로 플로어 스탠드 LBC 1259/01에 직접 장착할 수 있습니다. 브래킷은 슬라이더에 부착되는데, 인클로저 후면을 따라 원하는 위치에 어디든 슬라이더를 놓고 고정할 수 있습니다.

1m 연결 케이블이 기본 제공되지만, 다른 유형의 연결 케이블로 설치 중에 이를 교체할 수 있습니다.

연결 케이블은 인클로저의 상단 후면의 케이블 글랜드(PG 20)를 통해 인입됩니다. 루프 스루 연결을 위한 별도의 구멍이 있습니다(기본 제공 시 덮여 있음).



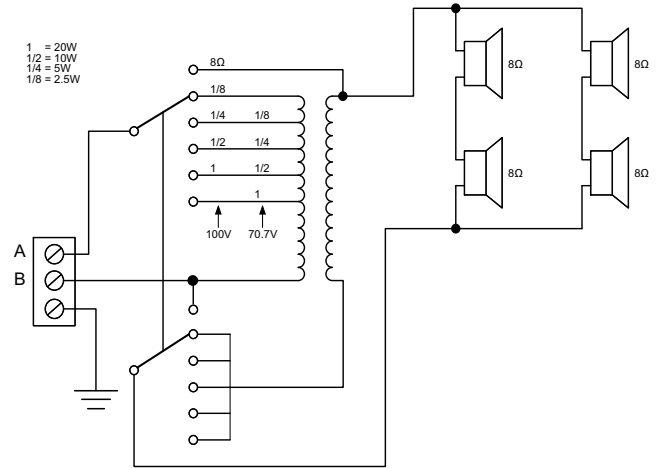
LA1-UM40E-1 크기, mm(in)



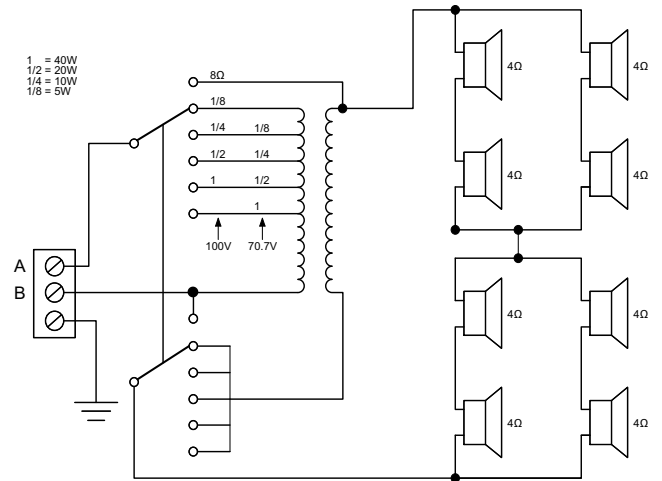
LA1-UM20E-1 크기, mm(in)



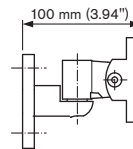
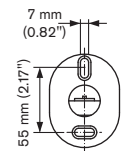
LA1-UM20E-1/LA1-UM40E-1 후면



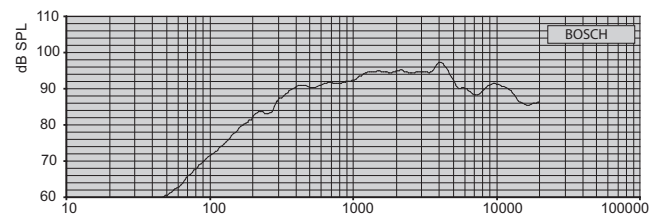
LA1-UM20E-1 회로도(A: 위상, B: 공통)



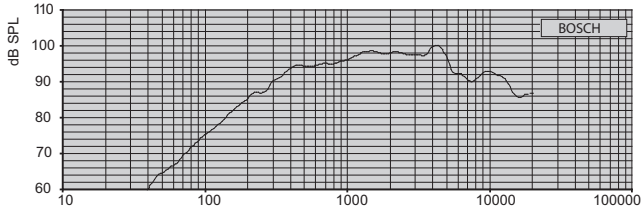
LA1-UM40E-1 회로도(A: 위상, B: 공통)



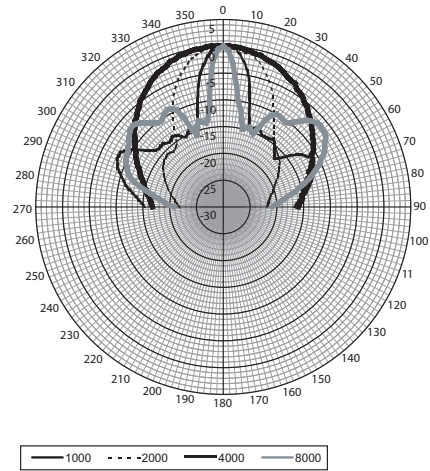
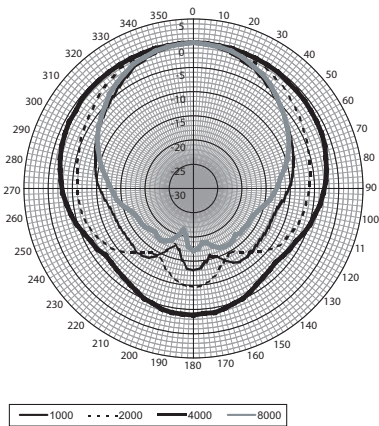
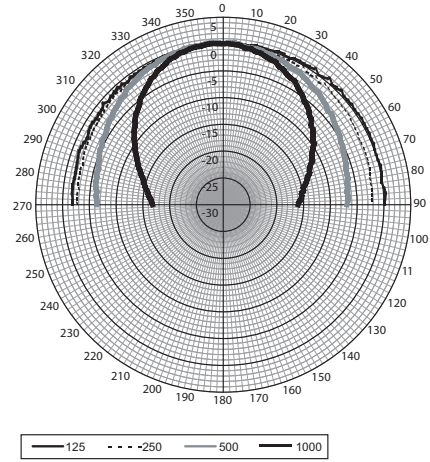
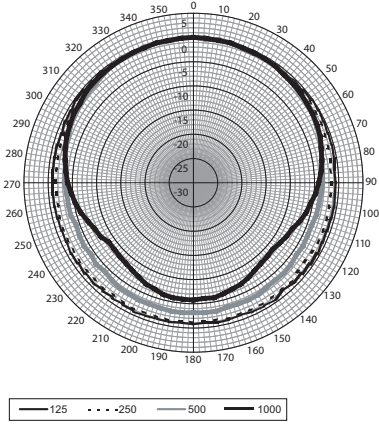
장착 브래킷 세부 정보



LA1-UM20E-1 주파수 응답

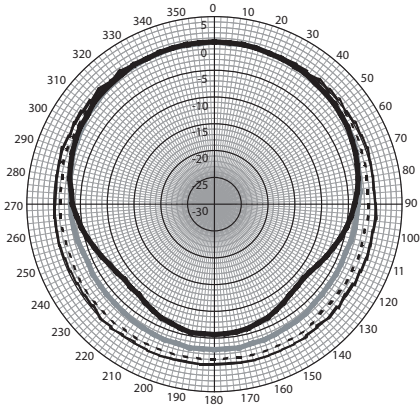


LA1-UM40E-1 주파수 응답

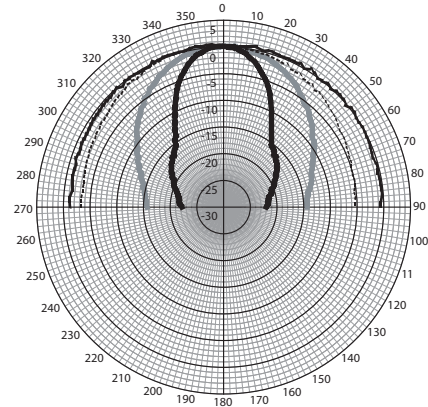


LA1-UM20E-1 플라 다이어그램(수직)

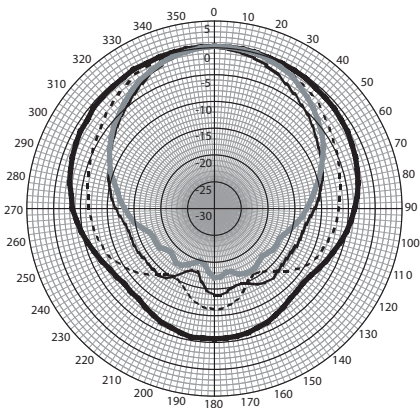
LA1-UM20E-1 플라 다이어그램(수평)



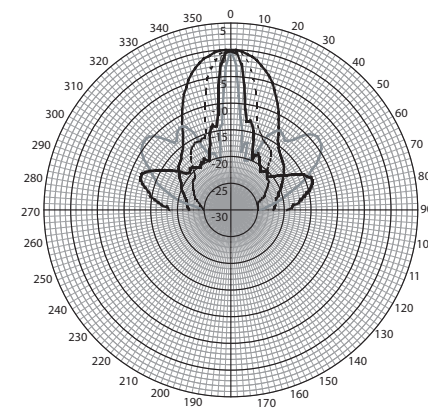
— 125 - - - -250 — 500 — 1000



— 125 - - - -250 — 500 — 1000



— 1000 - - - -2000 — 4000 — 8000



— 1000 - - - -2000 — 4000 — 8000

LA1-UM40E-1 플라 다이어그램(수평)

LA1-UM40E-1 플라 다이어그램(수직)

옥타브 대역 감도 LA1-UM20E-1

	옥타브 SPL 1W/1m	총 옥타브 SPL 1W/1m	총 옥타브 SPL Pmax/1m
125Hz	75.9	-	-
250Hz	82.9	-	-
500Hz	88.7	-	-
1,000Hz	91.5	-	-
2,000Hz	93.9	-	-
4,000Hz	94.5	-	-
8,000Hz	89.6	-	-
A-가중	-	89.7	101.5
Lin-가중	-	89.6	101.6

옥타브 대역 개방각 LA1-UM20E-1

	수평	수직	
125Hz	360	>180	

250Hz	360	>180	
500Hz	360	160	
1,000Hz	210	80	
2,000Hz	148	43	
4,000Hz	94	22	
8,000Hz	95	10	

옥타브 대역 감도 LA1-UM40E-1

	옥타브 SPL 1W/1m	총 옥타브 SPL 1W/1m	총 옥타브 SPL Pmax/1m
125Hz	78.5	-	-
250Hz	86.7	-	-
500Hz	92.2	-	-
1,000Hz	95.2	-	-
2,000Hz	97.4	-	-
4,000Hz	97.8	-	-
8,000Hz	90.7	-	-
A-가중	-	93.0	107.6
Lin-가중	-	92.3	107.5

옥타브 대역 개방각 LA1-UM40E-1

	수평	수직	
125Hz	360	>180	
250Hz	360	>180	
500Hz	360	82	
1,000Hz	210	40	
2,000Hz	146	22	
4,000Hz	92	12	
8,000Hz	97	6	

옥타브 단위로 지정된 음향 성능*(모든 측정값의 기준은 평균 크 노이즈 신호이며 값의 단위는 dBSPL 입니다.)

제공된 부품

수량	구성품
1	LA1-UMx0E-1 금속 칼럼 라우드스피커
1	벽면 장착 브라켓
1	설치 지침

기술 사양

전기적 특성*

설명	LA1-UM20E-1	LA1-UM40E-1
최대 출력	30W	60W
정격 출력(PHC)	20W	40W
파워 태핑	20/10/5/2.5W	40/20/10/5W
음압 레벨@정격 출력/ 1W(1kHz, 1m)	105/92dB(SPL)	111/95dB(SPL)
음압 레벨@정격 출력/ 1W(4kHz, 1m)	108/95dB(SPL)	114/98dB(SPL)
유효 주파수 범위(-10dB)	240Hz - 16kHz	250Hz - 16kHz
수평 개방각 @ 1kHz/4kHz(-6dB)	210°/94°	210°/92°
수직 개방각 @ 1kHz/4kHz(-6dB)	80°/22°	40°/12°
정격 입력 전압	12.65/70/100V	17.89/70/100V
정격 임피던스	8/251/500ohm	8/125/250ohm


* IEC 60268-5 에 따른 기술적 성능 데이터

기계적 특성

	LA1-UM20E-1	LA1-UM40E-1
크기(길이 x 가로 x 세로)	478 x 84 x 96mm (18.8 x 3.3 x 3.8in)	778 x 84 x 96mm (30.6 x 3.3 x 3.8in)
무게	2.9kg(6.4lb)	4.4kg(9.7lb)
색상	흰색(RAL 9010)	흰색(RAL 9010)
소재(하우징 및 그릴)	압출 성형 알루미늄/강철	압출 성형 알루미늄/강철
연결	1m(39.37in) 3 선 케이블	1m(39.37in) 3 선 케이블
커넥터 (위상, 공통, 접지)	3 극 스크루 블록	3 극 스크루 블록

환경적 특성

작동 온도	-25°C - +55°C(-13°F - +131°F)
보관 온도	-40°C - +70°C(-40°F - +158°F)
상대 습도	< 95%

 1438
Bosch Security Systems BV Torenallee 49, 5617 BA Eindhoven, The Netherlands 10 1438-CPD-0203
EN 54-24:2008 Loudspeaker for voice alarm systems for fire detection and fire alarm systems for buildings Metal Column 20 W and 40 W LA1-UM20E-1 and LA1-UM40E-1 Type B

주문 정보

LA1-UM20E-1 금속 칼럼 라우드스피커
칼럼 라우드스피커 20W, 알루미늄 압출 성형 인클로저, 방
수 및 방진 IP65, 흰색 RAL 9010
주문 번호 **LA1-UM20E-1**

LA1-UM40E-1 금속 칼럼 라우드스피커
칼럼 라우드스피커 40W, 알루미늄 압출 성형 인클로저, 방
수 및 방진 IP65, 흰색 RAL 9010
주문 번호 **LA1-UM40E-1**

액세서리

LBC-1259/01 범용 플로어 스탠드
범용 플로어 스탠드, 가벼운 알루미늄 구조, 접이식, M10 x
12 레듀서 플랜지
주문 번호 **LBC1259/01**

플로어 스탠드 2 개용 **LM1-CB** 운반 가방
플로어 스탠드 2 개를 보관 및 운반할 수 있는 캐링 백
주문 번호 **LM1-CB**

대표:

대한민국 (ST/SKR)
한국로버트보우기전주식회사
기흥구 보경동 298 번지
경기도 용인시 우)446-913
전화: 82 31 270 4765
팩스: 82 31 270 4601
kyoungnam.kim@kr.bosch.com
www.boschsecurity.co.kr