

# LA1-UMx0E-1 Metalen Luidsprekerzuilen

www.boschsecurity.nl



**BOSCH**

Technologie voor het leven



- ▶ Goede spraakverstaanbaarheid en goede reproductie van achtergrondmuziek
- ▶ Voor toepassingen waarbij richtingsgevoeligheid van belang is
- ▶ Plat en weerbestendig ontwerp
- ▶ Draaibeugel voor wandmontage standaard meegeleverd
- ▶ Robuuste aluminium constructie

De LA1-UM20E-1 en LA1-UM40E-1 Metalen Luidsprekerzuilen zorgen voor professionele kwaliteit in een robuuste, maar fraai ontworpen, aluminium behuizing met een witte afwerking. Het is een ideale luidsprekerzuil voor zowel binnen- als buitengebruik in passagiersterminals, gebedsruimten, congressalen, pretparken, zwembaden, fabrieken en tentoonstellingsruimten, waarbij het geluid nauwkeurig moet worden gericht. Een draaibeugel wordt voor wandmontage standaard meegeleverd, zodat de luidsprekerzuil nauwkeurig kan worden geplaatst.

## Basisfuncties

### Gesproken woord ontruiming

Luidsprekers voor gesproken woord ontruiming zijn speciaal bedoeld voor gebruik in toepassingen waar de prestaties van PA-systemen zijn onderworpen aan officiële voorschriften. De LA1-UM20E-1 en LA1-UM40E-1 zijn ontworpen voor gesproken woord ontruimingssystemen.

### Beveiliging

Beide luidsprekerzuilen hebben een ingebouwde beveiliging om ervoor te zorgen dat een door brand beschadigde luidspreker geen uitval van het

aangesloten circuit veroorzaakt. Op die manier blijft de integriteit van het systeem gehandhaafd, waardoor luidsprekers op andere plaatsen nog steeds kunnen worden gebruikt om mensen op de hoogte te stellen van de situatie.

### Aansluitingen en veiligheid

De luidsprekerzuilen hebben een keramische kroonsteen, een thermische zekering en hittebestendige bekabeling. De luidsprekerzuil heeft een voorziening waarop de optionele lijn-/luidsprekerbewakingskaart kan worden gemonteerd.

### Instelling uitgangsvermogen luidspreker

Op de bijbehorende transformator bevinden zich vier primaire vermogenstrappen. Het uitgangsvermogen van de luidspreker wordt ingesteld op de ingebouwde transformator en verbonden met een regeldraaischakelaar, die zich op een verzonken paneel aan de achterzijde van de behuizing bevindt en waarmee het vermogen gemakkelijk kan worden ingesteld. De regeldraaischakelaar heeft bovendien een 8 ohm-instelling.

### Certificaten en goedkeuringen

Alle luidsprekers van Bosch zijn ontworpen om 100 uur op hun nominale vermogen te kunnen werken, in overeenstemming met de IEC 268-5 PHC-normen (Power Handling Capacity: vermogenscapaciteit). Bosch heeft ook de SAFE-test (Simulated Acoustical Feedback Exposure) ontwikkeld om aan te tonen dat de luidsprekers korte perioden op twee maal hun nominale vermogen kunnen werken. Hierdoor wordt extra betrouwbaarheid onder extreme omstandigheden gewaarborgd, resulterend in een grotere klanttevredenheid, langere levensduur en een veel geringere kans op uitval of afname van de prestaties.

Veiligheid	conform EN 60065
Noodsituatie	conform EN 54-24
	conform EN 60849
	conform BS 5839-8
Bescherming tegen water en stof	conform EN 60529 IP 65
Windkracht	conform NEN 6702: 2007 + A1:2008, Bft 11

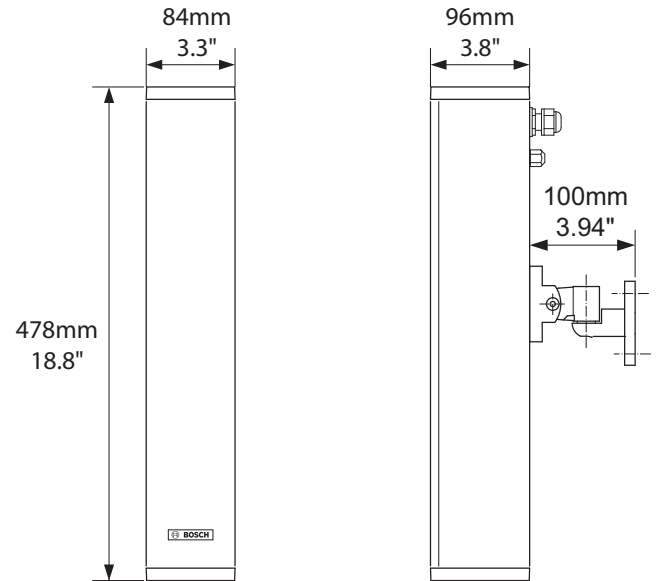
Regio	Certificiëring
Europa	CPD
Polen	CNBOP

### Installatie/configuratie

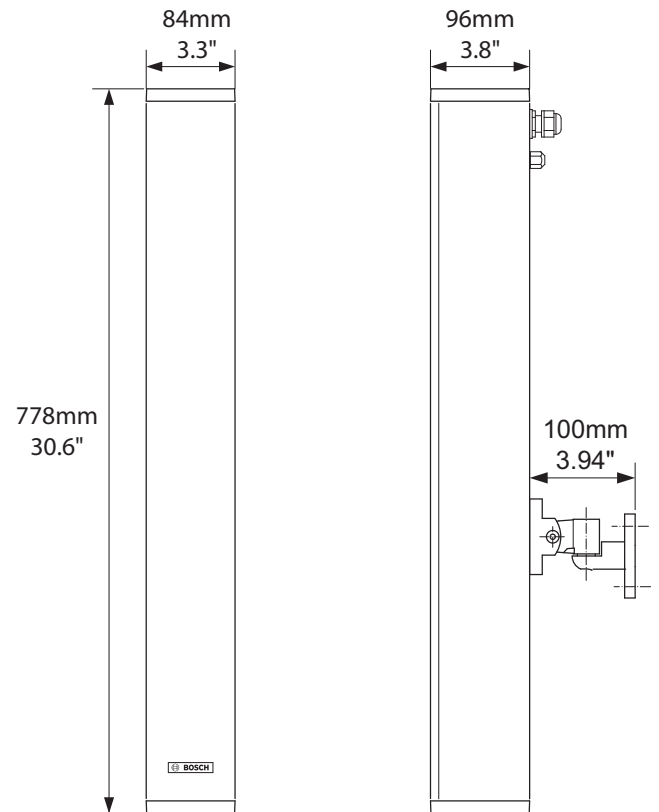
De luidsprekerzuilen kunnen aan de wand worden gemonteerd met de standaard meegeleverde draaibeugel of rechtstreeks op het LBC 1259/01 statief met behulp van een M10-bout, zonder dat extra toebehoren nodig zijn. De beugel wordt bevestigd op een schuifrail die op elke gewenste positie aan de achterzijde van de behuizing kan worden geplaatst en vastgezet.

Standaard geleverd met een aansluitkabel van 1 m, maar deze kan tijdens de installatie door een willekeurig ander type aansluitkabel worden vervangen.

De aansluitkabel wordt naar buiten gevoerd via een kabelwartel (PG 20) boven aan de achterzijde van de behuizing. Ten behoeve van een doorlusverbinding is een tweede gat voorzien (standaard afgedekt).



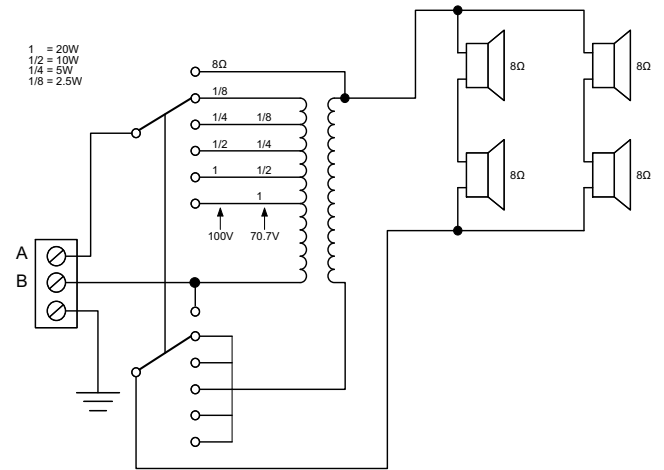
LA1-UM20E-1 afmetingen in mm



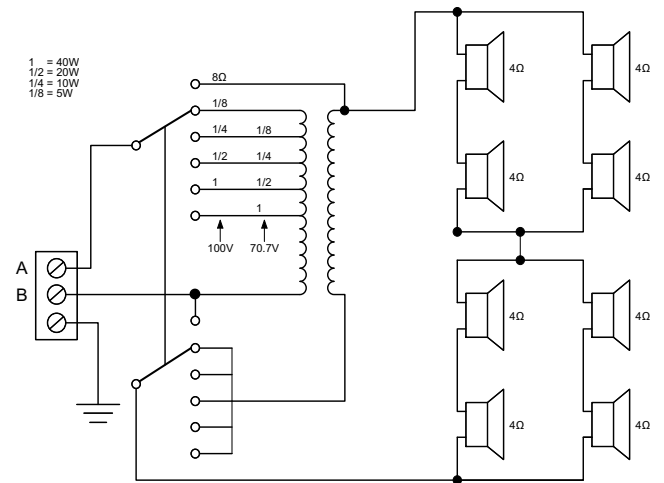
LA1-UM40E-1 afmetingen in mm



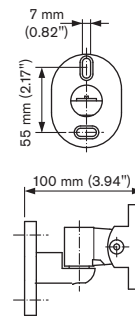
LA1-UM20E-1 / LA1-UM40E-1 achteraanzicht



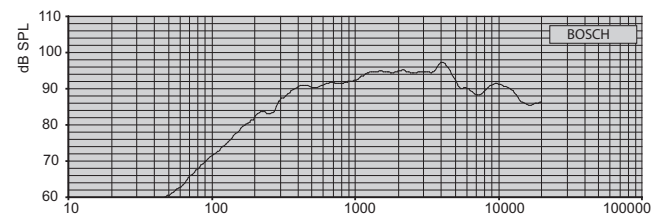
LA1-UM20E-1 circuitschema (A: fase, B: nulaansluiting)



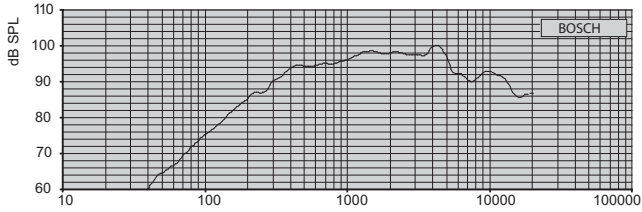
LA1-UM40E-1 circuitschema (A: fase, B: nul)



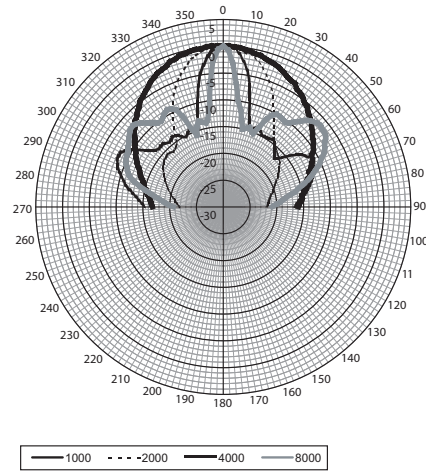
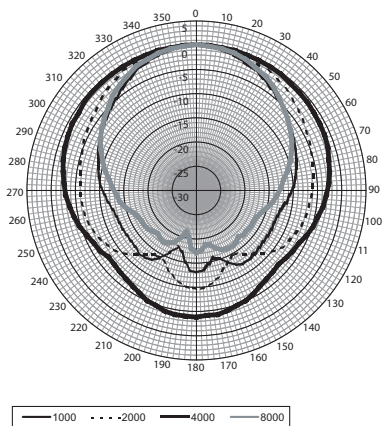
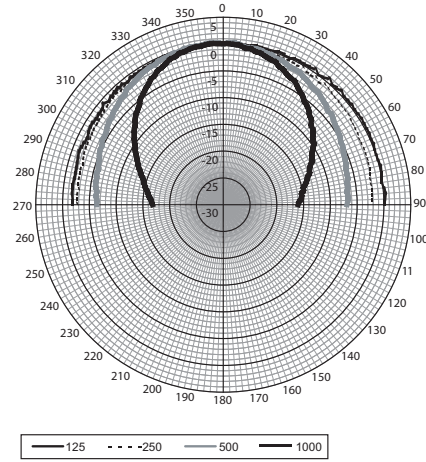
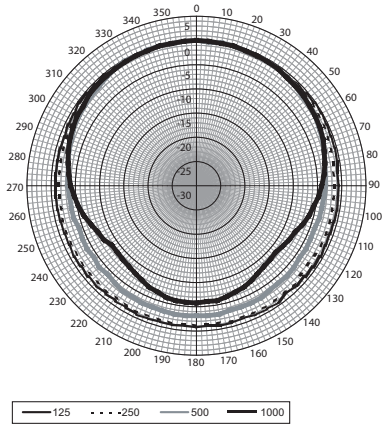
Details montagebeugel



LA1-UM20E-1 frequentiebereik

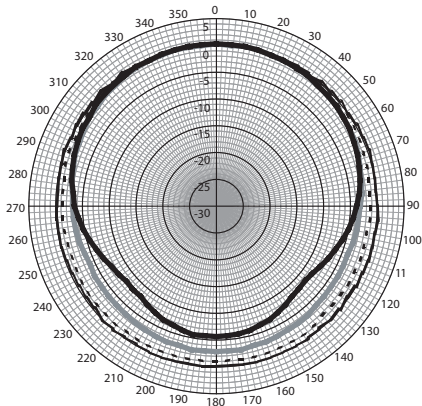


LA1-UM40E-1 frequentiebereik

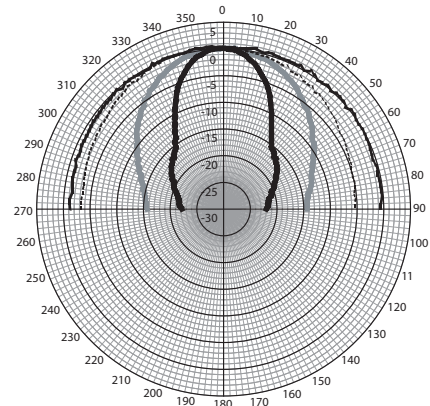


LA1-UM20E-1 polair diagram (verticaal)

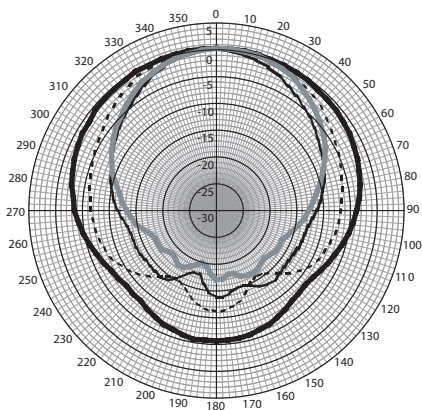
LA1-UM20E-1 polair diagram (horizontaal)



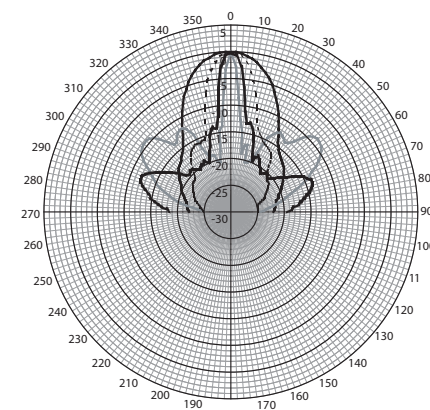
— 125    - - - 250    — 500    — 1000



— 125    - - - 250    — 500    — 1000



— 1000    - - - 2000    — 4000    — 8000



— 1000    - - - 2000    — 4000    — 8000

LA1-UM40E-1 polair diagram (horizontaal)

LA1-UM40E-1 polair diagram (verticaal)

Octaafbandgevoeligheid LA1-UM20E-1

	Octaaf- geluidsdruk- niv eau 1W/1m	Totaal octaaf- geluidsdruk- niv eau 1W/1m	Totaal octaaf- geluidsdruk- niv eau Pmax/1m
125 Hz	75,9	-	-
250 Hz	82,9	-	-
500 Hz	88,7	-	-
1000 Hz	91,5	-	-
2000 Hz	93,9	-	-
4000 Hz	94,5	-	-
8000 Hz	89,6	-	-
A-gewogen	-	89,7	101,5
Lin-gewogen	-	89,6	101,6

Openingshoeken octaafband LA1-UM20E-1

	Horizontaal	Verticaal



125 Hz	360	>180	
250 Hz	360	>180	
500 Hz	360	160	
1000 Hz	210	80	
2000 Hz	148	43	
4000 Hz	94	22	
8000 Hz	95	10	

## Octaafbandgevoeligheid LA1-UM40E-1

	Octaaf-geluidsdrkniveau 1W/1m	Totaal octaaf-geluidsdrkniveau 1W/1m	Totaal octaaf-geluidsdrkniveau Pmax/1m
125 Hz	78,5	-	-
250 Hz	86,7	-	-
500 Hz	92,2	-	-
1000 Hz	95,2	-	-
2000 Hz	97,4	-	-
4000 Hz	97,8	-	-
8000 Hz	90,7	-	-
A-gewogen	-	93,0	107,6
Lin-gewogen	-	92,3	107,5

## Openingshoeken octaafband LA1-UM40E-1

	Horizontaal	Verticaal	
125 Hz	360	>180	
250 Hz	360	>180	
500 Hz	360	82	
1000 Hz	210	40	
2000 Hz	146	22	
4000 Hz	92	12	
8000 Hz	97	6	

*Akoestische karakteristieken gespecificeerd per octaaf\** (alle metingen worden uitgevoerd met een roze-ruis signaal; de waarden zijn dB SPL-waarden).

## Meegelerde onderdelen

Aantal	Componenten
1	LA1-UMx0E-1 Metalen luidsprekerzuil
1	Wandmontagebeugel
1	Installatie-instructie

## Technische specificaties

## Elektrische specificaties\*

Beschrijving	LA1-UM20E-1	LA1-UM40E-1
Maximaal vermogen	30 W	60 W
Nominaal vermogen (PHC)	20 W	40 W
Vermogenstrappen	20 / 10 / 5 / 2,5 W	40 / 20 / 10 / 5 W
Geluidsdrkniveau bij nominaal vermogen / 1 W (1 kHz, 1 m)	105 / 92 dB (SPL)	111 / 95 dB (SPL)
Geluidsdrkniveau bij nominaal vermogen / 1 W (4 kHz, 1 m)	108 / 95 dB (SPL)	114 / 98 dB (SPL)
Effectief frequentiebereik (-10 dB)	240 Hz tot 16 kHz	250 Hz tot 16 kHz
Horizontale openingshoek bij 1 kHz / 4 kHz (-6 dB)	210°/ 94°	210°/ 92°
Verticale openingshoek bij 1 kHz / 4 kHz (-6 dB)	80°/ 22°	40°/ 12°
Nominale ingangsspanning	12,65/70/100 V	17,89/70/100 V
Nominale impedantie	8/251/500 ohm	8/125/250 ohm


\* Technische gegevens conform IEC 60268-5

## Mechanische specificaties

	LA1-UM20E-1	LA1-UM40E-1
Afmetingen (H x B x D)	478 x 84 x 96 mm	778 x 84 x 96 mm
Gewicht	2,9 kg	4,4 kg
Kleur	Wit (RAL 9010)	Wit (RAL 9010)
Materiaal (behuizing en rooster)	Geëxtrudeerd aluminium / staal	Geëxtrudeerd aluminium / staal
Aansluiting	1 m 3-aderige kabel	1 m 3-aderige kabel
Connector (fase, nulaansluiting, aarde)	3-polige schroefkroonsteen	3-polige schroefkroonsteen

## Omgevingseisen

Bedrijfstemperatuur	-25°C tot +55°C
Opslagtemperatuur	-40°C tot +70°C
Relatieve vochtigheidsgraad	< 95%

 1438
Bosch Security Systems BV Torenallee 49, 5617 BA Eindhoven, The Netherlands 10 1438-CPD-0203
EN 54-24:2008  Loudspeaker for voice alarm systems for fire detection and fire alarm systems for buildings  Metal Column 20 W and 40 W LA1-UM20E-1 and LA1-UM40E-1 Type B

## Bestelinformatie

### LA1-UM20E-1 Metalen luidsprekerzuil

Luidsprekerzuil 20 W, behuizing van geëxtrudeerd aluminium, beschermd tegen water en stof conform IP65, wit RAL 9010.

Opdrachtnummer **LA1-UM20E-1**

### LA1-UM40E-1 Metalen luidsprekerzuil

Luidsprekerzuil 40 W, behuizing van geëxtrudeerd aluminium, beschermd tegen water en stof conform IP65, wit RAL 9010.

Opdrachtnummer **LA1-UM40E-1**

### Hardware-accessoires

#### LBC 1259/01 Universeel Statief

Universeel statief, lichtgewicht aluminiumconstructie, opvouwbaar, M10 x 12 verloopflens.

Opdrachtnummer **LBC1259/01**

#### LM1-CB Draagtas voor twee statieven

Draagtas voor opslag en transport van twee statieven.

Opdrachtnummer **LM1-CB**

#### Vertegenwoordigd door:

##### Nederland:

Bosch Security Systems B.V.  
Postbus 80002  
5600 JB Eindhoven  
Telefoon: +31 40 2577 200  
Fax: +31 40 2577 202  
nl.securitysystems@bosch.com  
www.boschsecurity.nl

##### België:

Bosch Security Systems NV/SA  
Torkonjestraat 21F  
8510 Kortrijk-Marke  
Telefoon: +32 56 20 02 40  
Fax: +32 56 20 26 75  
be.securitysystems@bosch.com  
www.boschsecurity.be