

# LA1-UMx0E-1 Colunas de altifalantes metálicas

[www.boschsecurity.com/pt](http://www.boschsecurity.com/pt)



**BOSCH**  
Tecnologia para a vida



- ▶ Boa inteligibilidade da voz e reprodução de música ambiente
- ▶ Para aplicações em que a directividade seja importante
- ▶ Design esguio resistente às intempéries
- ▶ Suporte para montagem em parede rotativo, fornecido de origem
- ▶ Construção robusta em alumínio

As colunas de altifalantes metálicas LA1-UM20E-1 e LA1-UM40E-1, permitem alcançar um desempenho profissional graças à sua robusta mas elegante estrutura em alumínio com acabamento em branco. É a coluna de altifalantes ideal para aplicações em que é necessário um feixe de som para utilização tanto no interior como no exterior, como em terminais de passageiros, locais de oração, salas de conferências, parques temáticos, piscinas, fábricas e áreas de exposição.

Um suporte de montagem em parede rotativo é fornecido de série, para permitir um posicionamento preciso.

## Funções

### Alarme por voz

Os altifalantes de alarme por voz foram especificamente concebidos para utilização em aplicações em que o desempenho dos sistemas de chamada está sujeito a regulamentos oficiais. As LA1-UM20E-1 e as LA1-UM40E-1 foram concebidas para sistemas de alarme por voz.

### Protecção

Ambas as colunas de altifalantes dispõem de protecção integrada para garantir que, em caso de incêndio, os danos não provocam falha do circuito ligado. Desta forma, a integridade do sistema é mantida, assegurando que os altifalantes em outras áreas possam ser utilizados para informar as pessoas acerca da situação.

### Ligações e segurança

As colunas de altifalantes dispõem de um bloco de terminais em cerâmica, fusíveis térmicos e cablagem de alta temperatura resistente ao calor. A coluna tem um dispositivo para montagem interna da placa opcional de supervisão de linha/altifalante.

### Configuração da potência de saída do altifalante

Há quatro pontos de tomada no primário do transformador incorporado. A configuração da potência de saída do altifalante é executada no transformador integrado e ligada a um interruptor tipo vary-tap rotativo localizado na parte de trás da caixa, para permitir uma configuração simples da potência de saída. É, também, disponibilizada uma definição de 8 ohms no interruptor tipo vary-tap rotativo.

### Certificados e Aprovações

Todos os altifalantes Bosch foram concebidos para suportar a sua potência nominal de funcionamento durante 100 horas, de acordo com as normas para a capacidade de processamento de potência (PHC) CEI 268-5. A Bosch também desenvolveu o teste de exposição de feedback acústico simulado (SAFE) para demonstrar que os altifalantes podem suportar duas vezes a sua potência nominal durante breves períodos de tempo. É assim assegurada uma fiabilidade adicional em condições extremas de utilização, o que conduz a uma extrema satisfação do cliente, uma vida útil mais longa e muito menos hipóteses de falha ou deterioração do desempenho.

Segurança	em conf. com a norma EN 60065
Emergência	em conf. com a norma EN 54-24
	em conf. com a norma EN 60849
	em conf. com a norma BS 5839-8
Protecção contra água e poeira	em conf. com a norma EN 60529 IP 65
Resistência ao vento	Em conf. com as normas NEN 6702:2007 + A1: 2008, Bft11

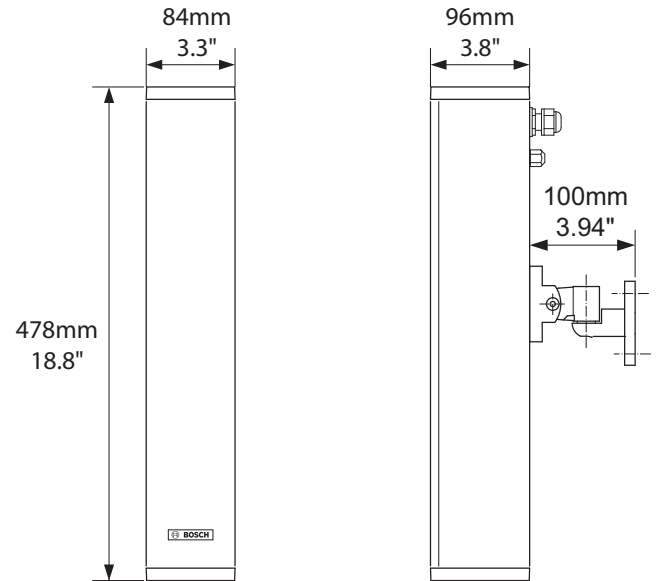
Região	Certificação
Europa	CPD
Polónia	CNBOP

### Planeamento

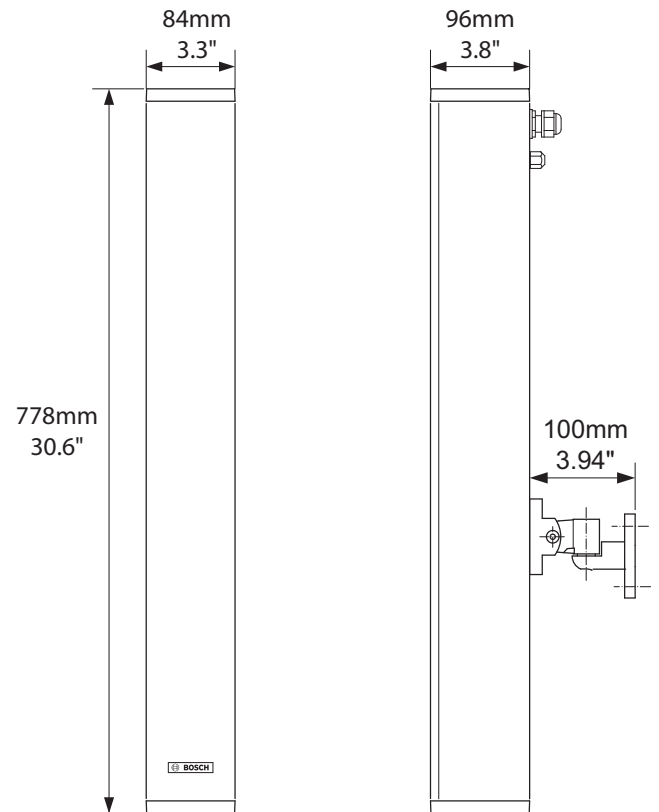
A coluna de altifalantes pode ser montada na parede através do suporte para montagem na parede rotativo de série fornecido, ou directamente num suporte de chão LBC 1259/01 com um parafuso roscado M10 sem acessórios adicionais. O suporte é colocado numa calha, que pode ser posicionada e fixada na posição desejada na parte de trás da caixa.

Fornecida de série com cabo de ligação de 1 m, o qual pode ser substituído durante a instalação por qualquer outro tipo de cabo de ligação.

O cabo de ligação passa através de um bucim (PG 20) na parte traseira superior da caixa. Para uma ligação em cadeia, há um segundo orifício (fornecido tapado).



Dimensões em mm (pol.) das LA1-UM20E-1



Dimensões em mm (pol.) das LA1-UM40E-1



Vista posterior das LA1-UM20E-1/LA1-UM40E-1

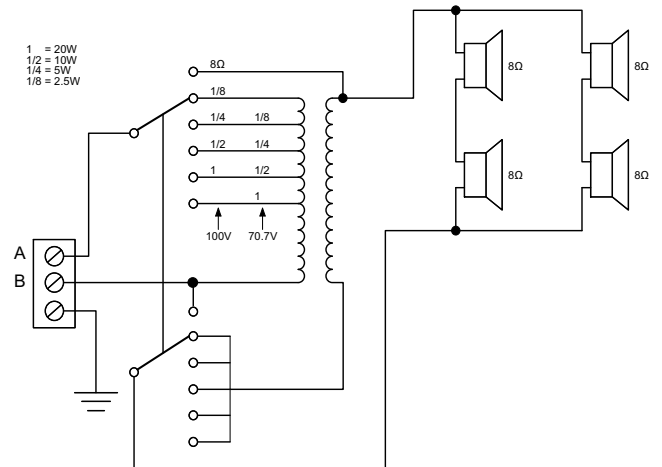


Diagrama do circuito das LA1-UM20E-1 (A: Fase, B: Comum)

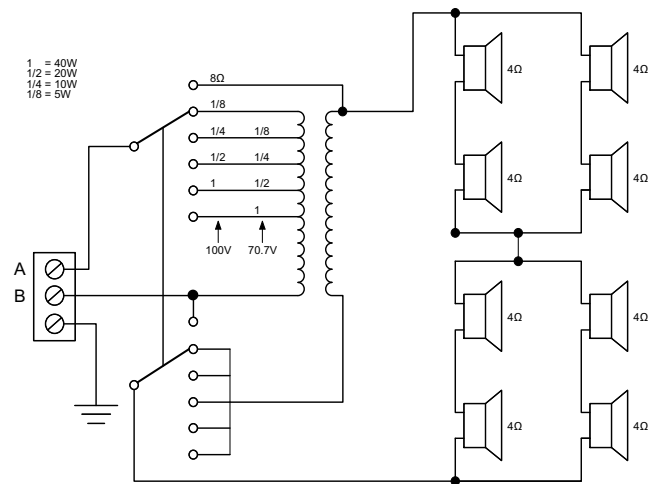
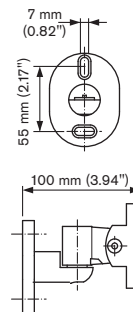
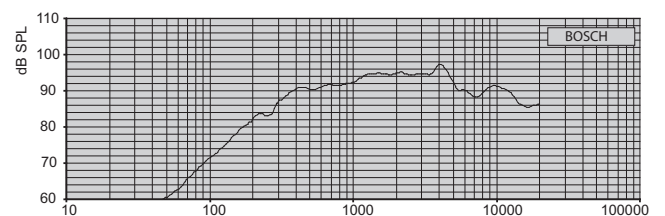


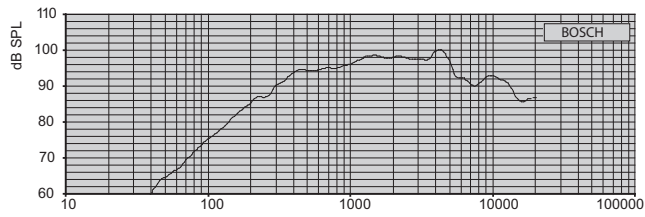
Diagrama do circuito das LA1-UM40E-1 (A: Fase, B: Comum)



Detalhes sobre o suporte de montagem



Frequência de resposta das LA1-UM20E-1



Frequência de resposta das LA1-UM40E-1

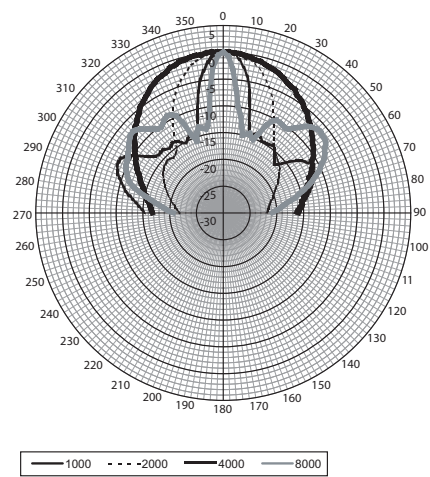
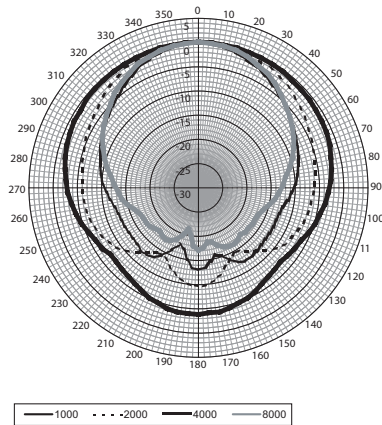
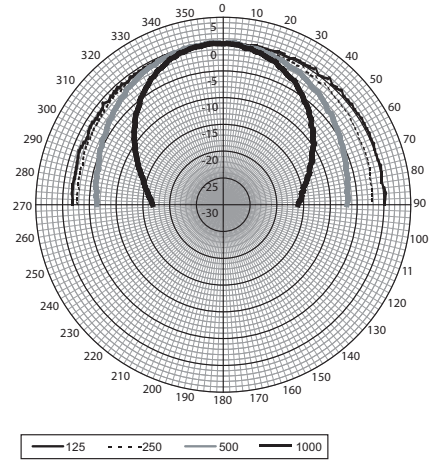
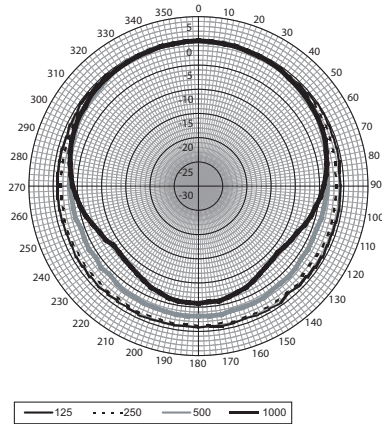


Diagrama polar (vertical) das LA1-UM20E-1

Diagrama polar (horizontal) das LA1-UM20E-1

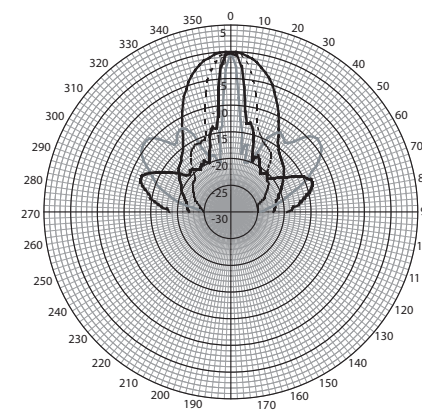
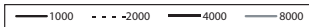
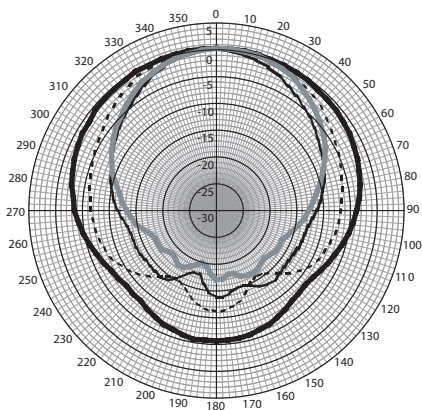
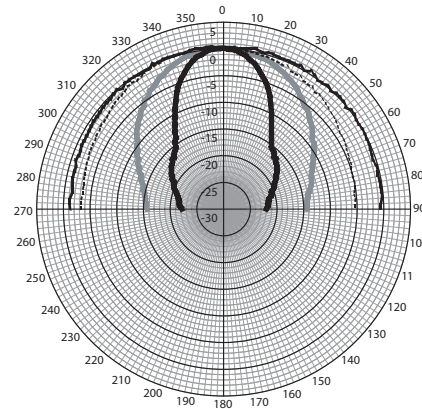
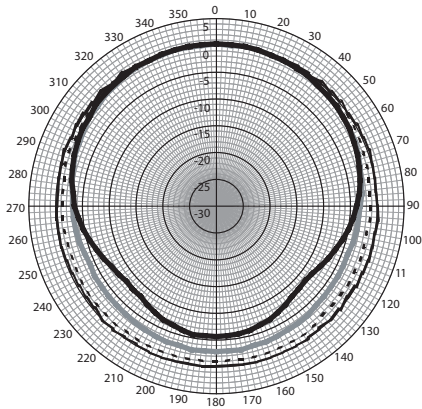


Diagrama polar (horizontal) das LA1-UM40E-1

Diagrama polar (vertical) das LA1-UM40E-1

Sensibilidade de banda em oitavas das LA1-UM20E-1

	SPL em oitavas 1 W/1 m	SPL em oitavas total 1 W/1 m	SPL em oitavas total Pmax/1 m
125 Hz	75,9	-	-
250 Hz	82,9	-	-
500 Hz	88,7	-	-
1000 Hz	91,5	-	-
2000 Hz	93,9	-	-
4000 Hz	94,5	-	-
8000 Hz	89,6	-	-
A ponderado	-	89,7	101,5
Lin-ponderado	-	89,6	101,6

Ângulos de abertura em oitavas de banda das LA1-UM20E-1

	Horizontal	Vertical



125 Hz	360	>180	
250 Hz	360	>180	
500 Hz	360	160	
1000 Hz	210	80	
2000 Hz	148	43	
4000 Hz	94	22	
8000 Hz	95	10	

## Sensibilidade de banda em oitavas das LA1-UM40E-1

	SPL em oitavas 1 W/1 m	SPL em oitavas total 1 W/1 m	SPL em oitavas total Pmax/1 m
125 Hz	78,5	-	-
250 Hz	86,7	-	-
500 Hz	92,2	-	-
1000 Hz	95,2	-	-
2000 Hz	97,4	-	-
4000 Hz	97,8	-	-
8000 Hz	90,7	-	-
A ponderado	-	93,0	107,6
Lin-ponderado	-	92,3	107,5

## Ângulos de abertura em oitavas de banda das LA1-UM40E-1

	Horizontal	Vertical	
125 Hz	360	>180	
250 Hz	360	>180	
500 Hz	360	82	
1000 Hz	210	40	
2000 Hz	146	22	
4000 Hz	92	12	
8000 Hz	97	6	

*Desempenho acústico especificado por oitava \** (todas as medições são realizadas com um sinal de ruído rosa; os valores são expressos em dB SPL).

## Peças incluídas

Quantidade	Componentes
1	Coluna de altifalantes metálica LA1-UMx0E-1
1	Suporte de montagem em parede
1	Instruções de instalação

## Especificações Técnicas

## Especificações eléctricas\*

Descrição	LA1-UM20E-1	LA1-UM40E-1
Potência máxima	30 W	60 W
Potência nominal (PHC)	20 W	40 W
Tomadas de ligação	20/10/5/2,5 W	40/20/10/5 W
Nível de pressão sonora à potência nominal/1 W (1 kHz, 1 m)	105/92 dB (SPL)	111/95 dB (SPL)
Nível de pressão sonora à potência nominal/1 W (4 kHz, 1 m)	108/95 dB (SPL)	114/98 dB (SPL)
Gama de frequências efectiva (-10 dB)	240 Hz a 16 kHz	250 Hz a 16 kHz
Ângulo de abertura horizontal a 1 kHz/4 kHz (-6 dB)	210°/94°	210°/92°
Ângulo de abertura vertical a 1 kHz/4 kHz (-6 dB)	80°/22°	40°/12°
Tensão nominal de entrada	12,65/70/100 V	17,89/70/100 V
Impedância nominal	8/251/500 ohm	8/125/250 ohm


\* Dados de desempenho técnico de acordo com a norma CEI 60268-5

## Especificações mecânicas

	LA1-UM20E-1	LA1-UM40E-1
Dimensões (C x L x P)	478 x 84 x 96 m m (18,8 x 3,3 x 3,8 pol.)	778 x 84 x 96 m m (30,6 x 3,3 x 3,8 pol.)
Peso	2,9 kg (6,4 lb)	4,4 kg (9,7 lb)
Cor	Branco (RAL 9010)	Branco (RAL 9010)
Material (caixa e grelha)	Alumínio de extrusão/aço	Alumínio de extrusão/aço
Ligação	Cabo de 3 fios com 1 m (39,37 pol.)	Cabo de 3 fios com 1 m (39,37 pol.)
Conector (fase, comum, terra)	Bloco de parafusos de 3 pólos	Bloco de parafusos de 3 pólos

## Especificações ambientais

Temperatura de funcionamento	-25 °C a +55 °C (-13 °F a +131 °F)
Temperatura de armazenamento	-40 °C a +70 °C (-40 °F a +158 °F)
Humidade relativa	<95%

 1438
Bosch Security Systems BV Torenallee 49, 5617 BA Eindhoven, The Netherlands 10 1438-CPD-0203
EN 54-24:2008  Loudspeaker for voice alarm systems for fire detection and fire alarm systems for buildings  Metal Column 20 W and 40 W LA1-UM20E-1 and LA1-UM40E-1 Type B

## Como encomendar

### Coluna de altifalantes metálica LA1-UM20E-1

Coluna de altifalantes de 20 W, estrutura em alumínio de extrusão, protecção contra água e pó em conformidade com a norma IP65, branco RAL 9010.  
N.º de encomenda **LA1-UM20E-1**

### Coluna de altifalantes metálica LA1-UM40E-1

Coluna de altifalantes de 40 W, estrutura em alumínio de extrusão, protecção contra água e pó em conformidade com a norma IP65, branco RAL 9010.  
N.º de encomenda **LA1-UM40E-1**

### Acessórios de hardware

#### LBC 1259/01 Suporte universal para o chão

Suporte para chão universal de fabrico em alumínio leve, rebatível, flange redutora M10 x 12.  
N.º de encomenda **LBC1259/01**

#### LM1-CB Saco de transporte para dois suportes de chão

Bolsa de transporte para guardar e transportar dois suportes para chão.  
N.º de encomenda **LM1-CB**

#### Representado por:

##### Portugal:

Bosch Security Systems  
Sistemas de Segurança, SA.  
Av. Infante D. Henrique, Lt.2E - 3E  
Apartado 8058  
Lisboa, 1801-805  
Telefone: +351 218 500 360  
Fax: +351 218 500 088  
pt.securitysystems@bosch.com  
www.boschsecurity.com/pt

##### América Latina:

Robert Bosch Ltda  
Security Systems Division  
Via Anhanguera, Km 98  
CEP 13065-900  
Campinas, Sao Paulo, Brazil  
Phone: +55 19 2103 2860  
Fax: +55 19 2103 2862  
latam.boschsecurity@bosch.com  
www.boschsecurity.com