

LA1-UMx0E-1 Metal Column Loudspeakers

www.boschsecurity.com



BOSCH

เทคโนโลยีเพื่อชีวิต



- ▶ ให้คุณภาพเสียงพูดและเสียงดนตรีที่ชัดเจนสดใส
- ▶ สำหรับการประยุกต์ใช้งานที่ต้องการการควบคุมทิศทางเสียง
- ▶ การออกแบบบางเฉียบทนทานต่อสภาพอากาศ
- ▶ ตัวยึดแบบหมุนสำหรับติดตั้งบนผนังให้มาเป็นอุปกรณ์มาตรฐาน
- ▶ โครงสร้างอะลูมิเนียมอย่างหนา

ลำโพงแบบ Column ทำจากโลหะ LA1-UM20E-1 และ LA1-UM40E-1 ให้คุณภาพเสียงระดับมืออาชีพจากกล่องหุ้มอะลูมิเนียมสีขาวที่ออกแบบอย่างสวยงามและแข็งแรง เป็นลำโพงแบบ Column ที่เหมาะสำหรับการใช้งานภายในและภายนอกอาคารซึ่งต้องการทิศทางของเสียง เช่น ในอาคารที่พักผู้โดยสาร สถานที่สักการะ ห้องประชุม สวนสนุก สระว่ายน้ำ โรงงาน พื้นที่จัดงาน

ตัวยึดแบบหมุนสำหรับติดตั้งบนผนังให้มาเป็นอุปกรณ์มาตรฐานช่วยให้กำหนดตำแหน่งได้ถูกต้อง

ฟังก์ชัน

ระบบเตือนภัยด้วยเสียง

ลำโพงในระบบเตือนภัยด้วยเสียงได้รับการออกแบบเป็นพิเศษสำหรับการใช้งานที่ต้องปฏิบัติตามข้อบังคับของระบบเสียงประกาศสาธารณะ LA1-UM20E-1 และ LA1-UM40E-1 ได้รับการออกแบบสำหรับระบบเตือนภัยด้วยเสียง

การป้องกัน

ลำโพงแบบ Column ทั้งสองรุ่น มีระบบการป้องกันในตัวเพื่อให้แน่ใจว่าในกรณีที่ลำโพงที่ชำรุดเสียหายจากไฟไหม้จะไม่ส่งผลกระทบต่อผู้ปฏิบัติงาน ในลักษณะนี้ ระบบทั้งหมดจะยังคงทำงานต่อไป ทำให้ลำโพงที่อยู่ในจุดอื่น ๆ ยังคงสามารถแจ้งเตือนภัยต่อไปได้

การเชื่อมต่อและความปลอดภัย

ลำโพงแบบ Column ประกอบด้วยแผงขั้วต่อเซรามิก ทีวีส์ความร้อน และสายไฟกันความร้อนและอุณหภูมิสูง ลำโพงแบบ Column มีช่องสำหรับติดตั้งแผ่นตรวจสอบสาย/ลำโพงภายในที่เป็นอุปกรณ์เสริม

การตั้งค่ากำลังไฟเอาต์พุตของลำโพง

แทปแยกสีทางมืออยู่ในหม้อแปลงในตัว การตั้งค่ากำลังไฟเอาต์พุตของลำโพงสามารถทำได้ในหม้อแปลงในตัว และเชื่อมต่อกับสวิทช์แยกแบบหมุนที่อยู่ด้านหลังของกล่องหุ้ม เพื่อความสะดวกในการกำหนดค่ากำลังไฟเอาต์พุต การตั้งค่า 8 โอน์ม ยังสามารถทำได้ในสวิทช์แยกแบบหมุน

หนังสือรับรองและใบอนุญาต

ลำโพง Bosch ทุกตัวได้รับการออกแบบให้รองรับการทำงาน 100 ชั่วโมงที่กำลังไฟปกติ ซึ่งสอดคล้องตามมาตรฐาน IEC 268-5 Power Handling Capacity (PHC) Bosch ยังได้พัฒนาการทดสอบ Simulated Acoustical Feedback Exposure (SAFE) เพื่อแสดงให้เห็นว่าลำโพงสามารถทนทานต่อระดับกำลังไฟที่มากกว่าปกติได้ถึง 2 เท่าในระยะเวลาสั้นๆ เพื่อเป็นการเพิ่มความเสถียรมากขึ้น ขณะทำงานภายใต้สภาพแวดล้อมที่ไม่ปกติ เป็นผลให้ถูกจำกัดพลังงานมากขึ้น มีอายุการใช้งานนานขึ้น และมีโอกาสเกิดความผิดปกติหรือมีประสิทธิผลด้อยลงน้อยที่สุด

ความปลอดภัย	ตามมาตรฐาน EN 60065
กรณีฉุกเฉิน	ตามมาตรฐาน EN 54-24
	ตามมาตรฐาน EN 60849
	ตามมาตรฐาน BS 5839-8
กันน้ำและฝุ่น	ตามมาตรฐาน EN 60529 IP 65
แรงลม	ตามมาตรฐาน NEN 6702:2007 + A1: 2008, Bft11

พื้นที่	การรับรอง
ยุโรป	CPD
โปแลนด์	CNBOP

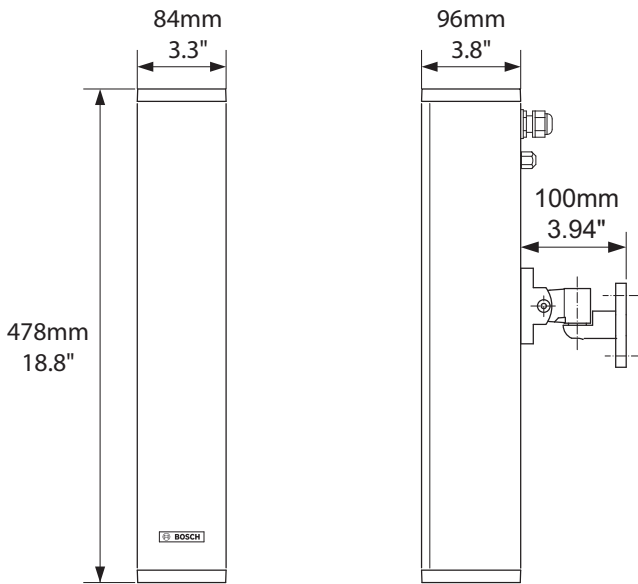
คำแนะนำการติดตั้ง/การตั้งค่า

ลำโพงแบบ Column สามารถติดตั้งบนผนังได้โดยใช้ตัวยึดแบบหมุนสำหรับติดตั้งบนผนังที่
ให้มาเป็นอุปกรณ์มาตรฐาน หรือติดตั้งเข้ากับขาตั้งพื้น LBC 1259/01 ที่มีโบลท์เกลียว
M10 โดยตรงโดยไม่ต้องใช้อุปกรณ์เสริมเพิ่มเติม ตัวยึดติดอยู่กับตัวเลื่อนซึ่งสามารถใส่และยึดใน
ตำแหน่งที่ต้องการที่ด้านหลังของกล่องหุ้ม

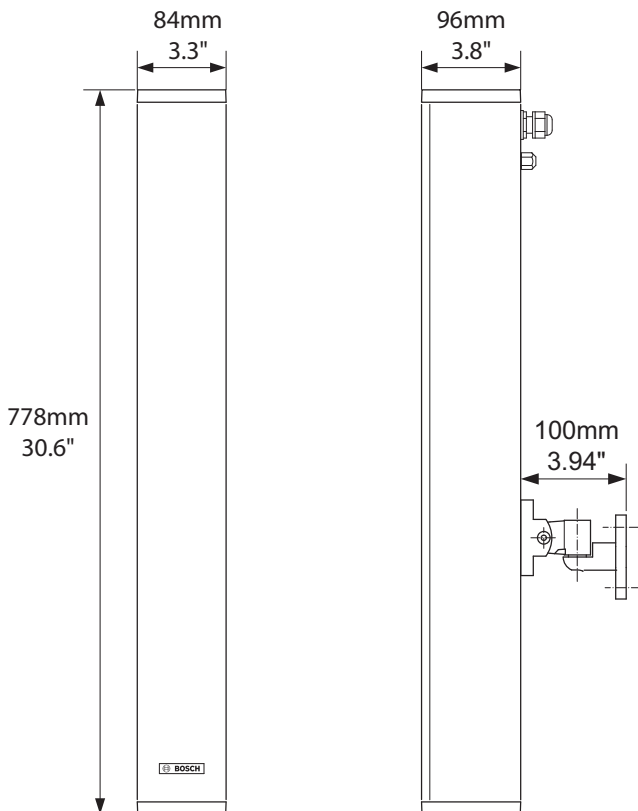
สายต่อ 1 ม. ให้มาเป็นอุปกรณ์มาตรฐาน แต่สามารถเปลี่ยนกับสายต่อประเภทอื่นได้ในระหว่าง
การติดตั้ง

สายต่อสามารถสอดเข้าไปในปลอกสวมสาย (PG 20) ที่ด้านหลังส่วนบนของกล่องหุ้ม มีรูที่สอง
สำหรับการต่อพ่วง (เป็นอุปกรณ์มาตรฐาน)

ขนาดเป็นหน่วย มม. (นิ้ว) LA1-UM40E-1

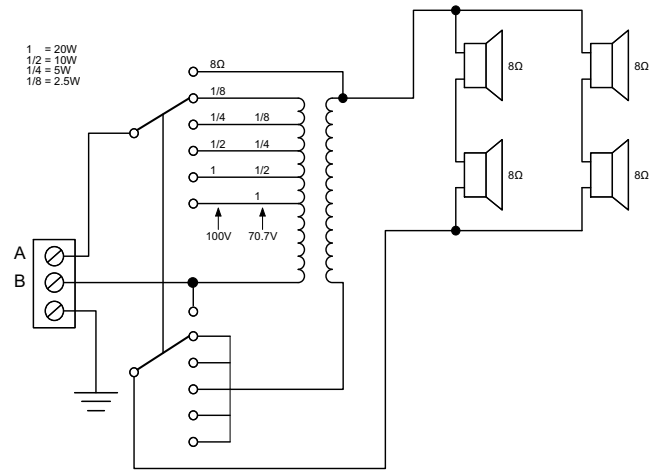


ขนาดเป็นหน่วย มม. (นิ้ว) LA1-UM20E-1

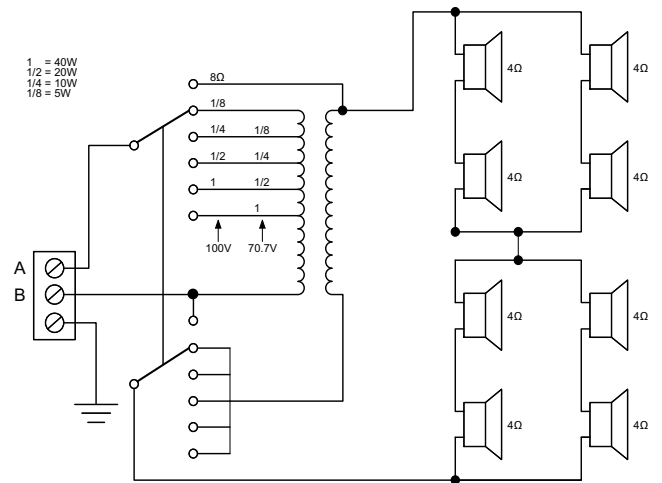




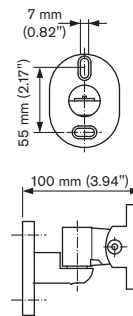
มุมมองด้านหลัง LA1-UM20E-1 / LA1-UM40E-1



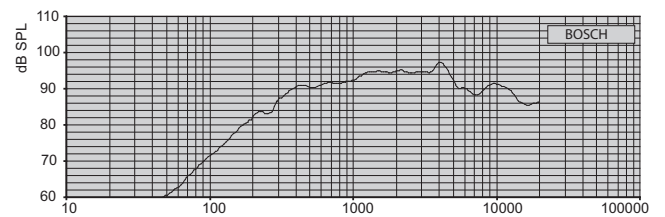
แผนผังวงจร (A: เฟส, B: ทวีป) LA1-UM20E-1



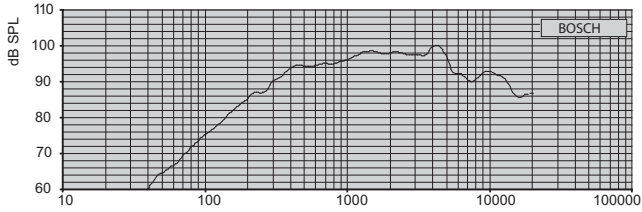
แผนผังวงจร (A: เฟส, B: ทวีป) LA1-UM40E-1



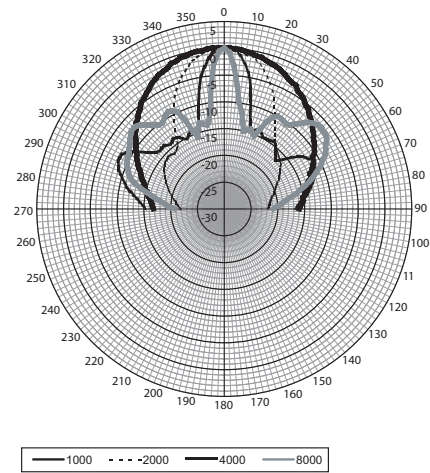
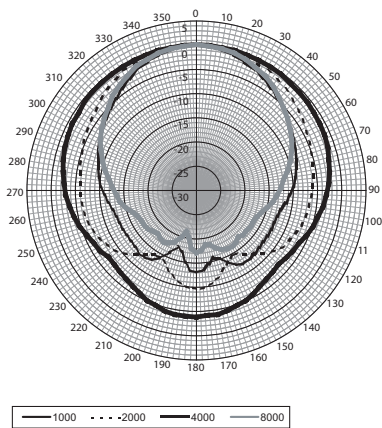
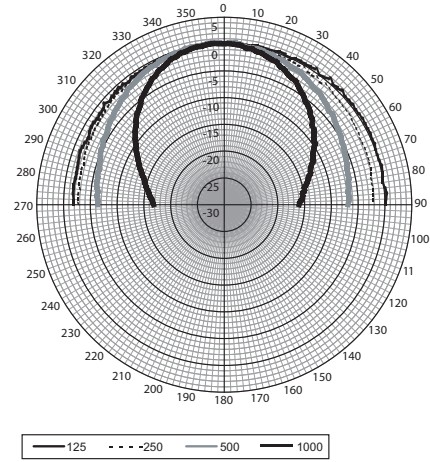
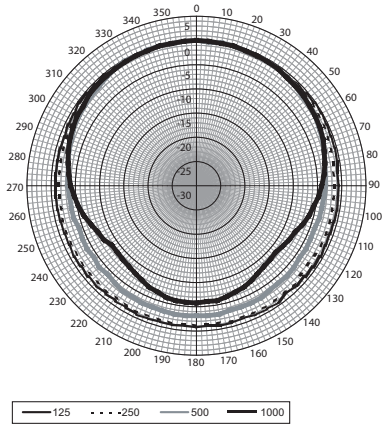
รายละเอียดตัวยึดสำหรับติดตั้ง



ความถี่ตอบสนอง LA1-UM20E-1

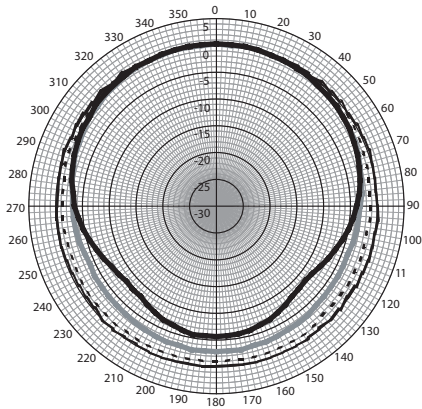


ความถี่ตอบสนอง LA1-UM40E-1

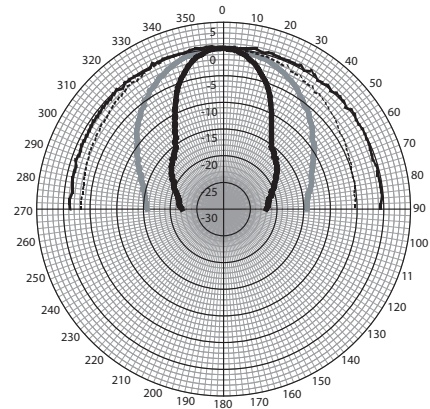


แผนภาพรูปแบบทิศทางสัญญาณเสียง (แนวตั้ง) LA1-UM20E-1

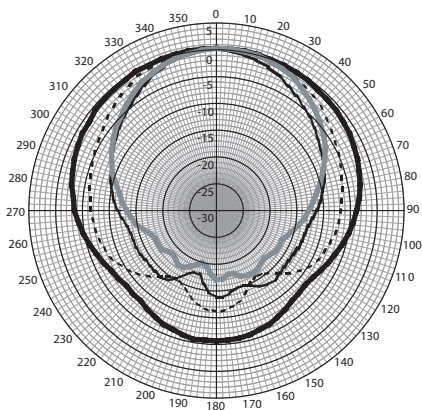
แผนภาพรูปแบบทิศทางสัญญาณเสียง (แนวนอน) LA1-UM20E-1



— 125 - - - 250 — 500 — 1000

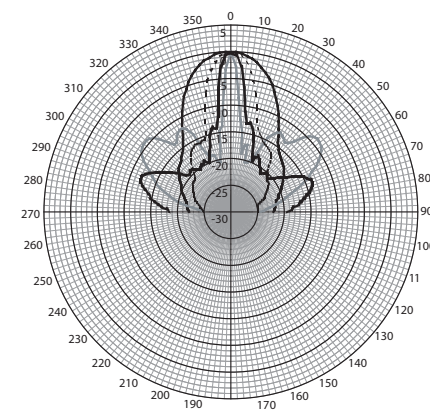


— 125 - - - 250 — 500 — 1000



— 1000 - - - 2000 — 4000 — 8000

แผนภาพรูปแบบทิศทางสัญญาณเสียง (แนวนอน) LA1-UM40E-1



— 1000 - - - 2000 — 4000 — 8000

แผนภาพรูปแบบทิศทางสัญญาณเสียง (แนวตั้ง) LA1-UM40E-1

ความไวของ Octave band LA1-UM20E-1

	ชั้นความถี่ SPL 1 วัตต์/1ม.	ชั้นความถี่ SPL รวม 1 วัตต์/1ม.	ชั้นความถี่ SPL รวม กำลังงานสูงสุด/ 1ม.
125 Hz	75.9	-	-
250 Hz	82.9	-	-
500 Hz	88.7	-	-
1000 Hz	91.5	-	-
2000 Hz	93.9	-	-
4000 Hz	94.5	-	-
8000 Hz	89.6	-	-
ตัวถ่วงน้ำหนัก A	-	89.7	101.5
ตัวถ่วงน้ำหนักเชิง เส้น	-	89.6	101.6

มุมเปิด Octave band LA1-UM20E-1

	แนวนอน	แนวตั้ง

125 Hz	360	>180	
250 Hz	360	>180	
500 Hz	360	160	
1000 Hz	210	80	
2000 Hz	148	43	
4000 Hz	94	22	
8000 Hz	95	10	

ความไวของ Octave band LA1-UM40E-1

	ชั้นความถี่ SPL 1วัตต์/1ม.	ชั้นความถี่ SPL รวม 1วัตต์/1ม.	ชั้นความถี่ SPL รวม กำลังงานสูงสุด/ 1ม.
125 Hz	78.5	-	-
250 Hz	86.7	-	-
500 Hz	92.2	-	-
1000 Hz	95.2	-	-
2000 Hz	97.4	-	-
4000 Hz	97.8	-	-
8000 Hz	90.7	-	-
ตัวถ่วงน้ำหนัก A	-	93.0	107.6
ตัวถ่วงน้ำหนักเชิง เส้น	-	92.3	107.5

มุมเปิด Octave band LA1-UM40E-1

	แนวอน	แนวตั้ง	
125 Hz	360	>180	
250 Hz	360	>180	
500 Hz	360	82	
1000 Hz	210	40	
2000 Hz	146	22	
4000 Hz	92	12	
8000 Hz	97	6	

ประสิทธิภาพเสียงที่ระบุต่อ octave * (การวัดทั้งหมดทำได้ด้วยสัญญาณเสียง pink noise; ค่าอยู่ใน dB SPL)

ชิ้นส่วนที่มีให้

จำนวน	ส่วนประกอบ
1	LA1-UMx0E-1 Metal Column loudspeaker
1	ตัวยึดสำหรับติดตั้งบนผนัง
1	คำแนะนำในการติดตั้ง

ข้อมูลจำเพาะด้านเทคนิค


คุณสมบัติทางไฟฟ้า*

รายละเอียด	LA1-UM20E-1	LA1-UM40E-1
กำลังไฟสูงสุด	30 วัตต์	60 W
กำลังไฟพิทัก (PHC)	20 W	40 W
การแยกกำลังไฟ	20 / 10 / 5 / 2.5 W	40 / 20 / 10 / 5 W
ระดับความดันเสียงที่ก่าลังไฟพิทัก / 1 W (1 kHz, 1 ม.)	105 / 92 dB (SPL)	111 / 95 dB (SPL)
ระดับความดันเสียงที่ก่าลังไฟพิทัก / 1 W (4 kHz, 1 ม.)	108 / 95 dB (SPL)	114 / 98 dB (SPL)
ช่วงความถี่ที่มีประสิทธิภาพ (-10 dB)	240 Hz ถึง 16 kHz	250 Hz ถึง 16 kHz
มุมของช่องเปิดแนวอน ที่ 1 kHz / 4 kHz (-6 dB)	210°/94°	210°/92°
มุมของช่องเปิดแนวตั้ง ที่ 1 kHz / 4 kHz (-6 dB)	80°/ 22°	40°/ 12°
แรงดันไฟขาเข้าพิทัก	12.65/70/100 V	17.89/70/100 V
อิมพีแดนส์พิทัก	8/251/500 โอห์ม	8/125/250 โอห์ม

* ข้อมูลประสิทธิภาพทางเทคนิคตามมาตรฐาน IEC 60268-5

ลักษณะอุปกรณ์

	LA1-UM20E-1	LA1-UM40E-1
ขนาด (สูง X กว้าง X ลึก)	478 x 84 x 96 มม. (18.8 x 3.3 x 3.8 นิ้ว)	778 x 84 x 96 มม. (30.6 x 3.3 x 3.8 นิ้ว)
น้ำหนัก	2.9 กก. (6.4 ปอนด์)	4.4 กก. (9.7 ปอนด์)
สี	สีขาว (RAL 9010)	สีขาว (RAL 9010)
วัสดุ (โครงสร้างและตะแกรง)	อะลูมิเนียม / เหล็กบีม	อะลูมิเนียม / เหล็กบีม
การเชื่อมต่อ	1 ม. (39.37 นิ้ว) สายไฟ 3 สาย	1 ม. (39.37 นิ้ว) สายไฟ 3 สาย
ขั้วต่อ (เฟส ทวีไป สายดิน)	แผงสกรู 3 ขั้ว	แผงสกรู 3 ขั้ว
สภาพแวดล้อม		
อุณหภูมิในการทำงาน	-25 °C ถึง +55 °C (-13 °F ถึง +131 °F)	
อุณหภูมิในการเก็บรักษา	-40 °C ถึง +70 °C (-40 °F ถึง +158 °F)	
ความชื้นสัมพัทธ์	<95%	

 1438
Bosch Security Systems BV Torenallee 49, 5617 BA Eindhoven, The Netherlands 10 1438-CPD-0203
EN 54-24:2008 Loudspeaker for voice alarm systems for fire detection and fire alarm systems for buildings Metal Column 20 W and 40 W LA1-UM20E-1 and LA1-UM40E-1 Type B

ข้อมูลการสั่งซื้อ

LA1-UM20E-1 Metal Column Loudspeaker

ลำโพงแบบ Column 20 W, โครงสร้างอะลูมิเนียมบีบขึ้นรูป กันน้ำและฝุ่นตามมาตรฐาน IP65, สีขาว RAL 9010

เลขที่ใบสั่งซื้อ **LA1-UM20E-1**

LA1-UM40E-1 Metal Column Loudspeaker

ลำโพงแบบ Column 40 W, โครงสร้างอะลูมิเนียมบีบขึ้นรูป กันน้ำและฝุ่นตามมาตรฐาน IP65, สีขาว RAL 9010

เลขที่ใบสั่งซื้อ **LA1-UM40E-1**

อุปกรณ์เสริมฮาร์ดแวร์

LBC 1259/01 Universal Floorstand

ขาตั้งพื้นชนิด โครงสร้างอะลูมิเนียมน้ำหนักเบา, พับเก็บได้, แบนรองย่อขนาดเฉลี่ย M10 x 12

เลขที่ใบสั่งซื้อ **LBC1259/01**

LM1-CB กระเป๋าหิ้วสำหรับขาตั้งพื้น 2 อัน

กระเป๋าหิ้วสำหรับจัดเก็บและเคลื่อนย้ายขาตั้งพื้นสองตัว

เลขที่ใบสั่งซื้อ **LM1-CB**

นางชนนโสภา

ประเทศไทย

บริษัท โบชัวร์ ซีจ จำกัด
287 อาคารเอ็มเอทีไฮเทค ชั้น 11 สยาม บางรัก
กรุงเทพฯ 10500
โทรศัพท์: +66 2639 3111
โทรสาร: +66 2631 2030
samarnt@th.bosch.com
www.bosch.co.th