

LA1-UMx0E-1 Metal Kolon Hoparlörleri

www.boschsecurity.com/tr



BOSCH

Yaşam için teknoloji



- Yeterli konuşma anlaşılabilirliği ve arka plan müziği yayını
- Yönlendirmenin önemli olduğu uygulamalar içindir
- İnce, hava koşullarına dayanıklı tasarım
- Dönebilen duvara montaj braketi standart olarak sağlanır
- Sağlam alüminyum yapı

LA1-UM20E-1 ve LA1-UM40E-1 metal kolon hoparlörleri, sağlam olmasına rağmen estetik tasarımlı, beyaz kaplamalı, alüminyum bir muhafaza ile profesyonel performans sağlar.

Ses yayılımının gerekli olduğu yolcu terminalleri, ibadethaneler, konferans alanları, eğlence parkları, yüzme havuzları, fabrikalar, sergi alanlarında hem iç mekan hem de dış mekan kullanımı için ideal bir hoparlör kolonudur.

Hassas konumlandırmaya olanak sağlayan, döndürülebilir bir duvara montaj braketi standart olarak sağlanır.

Fonksiyonlar

Acil anons

Acil anons hoparlörleri, genel seslendirme sistemlerinin performansının resmi düzenlemelere tabi olduğu uygulamalarda kullanılmak üzere özel olarak tasarlanmıştır. LA1-UM20E-1 ve LA1-UM40E-1, acil anons sistemleri için tasarlanmıştır.

Koruma

Her iki hoparlör kolonunda da yangında zarar görmesi halinde bağlı devrenin arızalanmamasını sağlamak için dahili bir koruma bulunur. Bu şekilde, sistem

bütünlüğü korunur ve insanları durumdan haberdar etmek için diğer alanlardaki hoparlörlerin kullanılabilmesine olanak sağlar.

Bağlantılar ve güvenlik

Hoparlör kolonlarında; seramik bir terminal bloğu, termik bir sigorta ve ısıya dayanıklı bir yüksek sıcaklık bağlantısı bulunur. Kolonda, isteğe bağlı hat/hoparlör denetim kartının dahili olarak monte edilmesi için olanaklar bulunur.

Hoparlör çıkış gücü ayarı

Dahili uyumlama trafosunda, dört ana kademe sağlanmıştır. Hoparlör çıkış gücü ayarı, dahili trafoda yapılır ve basit çıkış gücü ayarına olanak sağlamak için muhafazanın arkasında yer alan döner değişken kademeli anahtara bağlanır. Döner değişken kademeli anahtarda 8 ohm ayarı da sunulmuştur.

Sertifikalar ve Onaylar

Tüm Bosch hoparlörler, IEC 268-5 Güç Kullanma Kapasitesi (PHC) standartlarına uygun olarak, nominal güçlerinde 100 saat boyunca çalışmaya dayanabilecek şekilde tasarlanmıştır. Ayrıca Bosch, hoparlörlerin kısa süreler için nominal güçlerinin iki katına dayanabildiğini göstermek için Simüle Edilmiş Akustik Geri Besleme Etkisi (SAFE) testini geliştirmiştir. Bu,

aşırı durumlarda daha fazla güvenilirlik sağlayarak daha fazla müşteri memnuniyeti, daha uzun kullanım ömrü ve çok daha az arıza ya da performans düşüşü olasılığına yol açar.

Güvenlik	EN 60065'e uygundur
Acil Durum	EN 54-24'e uygundur
	EN 60849'a uygundur
	BS 5839-8'e uygundur
Suya ve toza karşı koruma	EN 60529 IP 65'e uygundur
Rüzgar kuvveti	NEN 6702:2007 + A1: 2008, Bft11'e uygundur

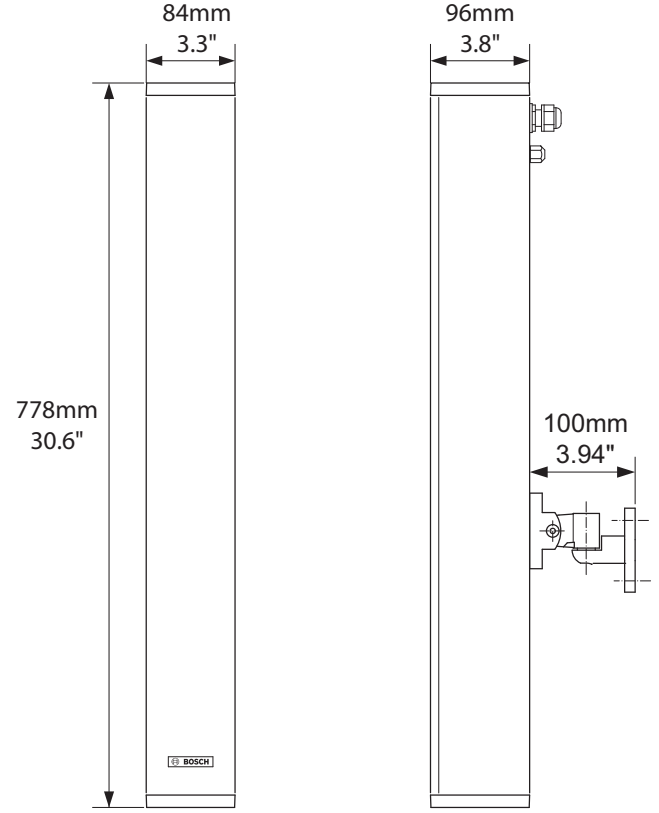
Bölge	Sertifikasyon
Avrupa	CPD
Polonya	CNBOP

Kurulum/Konfigürasyon Açıklamaları

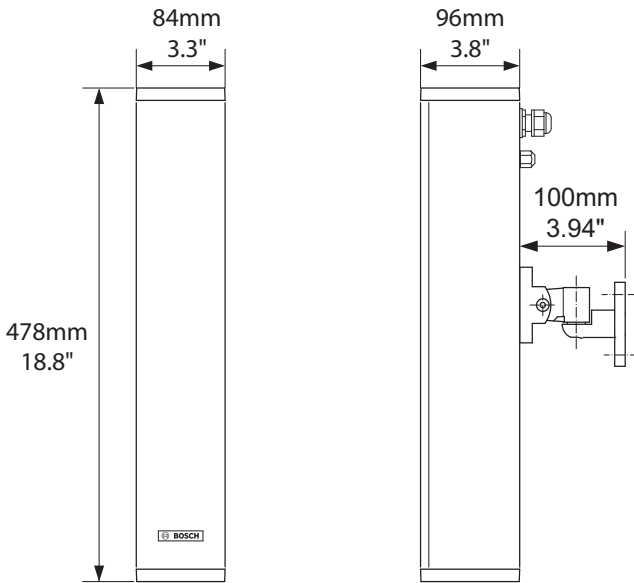
Kolon hoparlörleri, standart olarak sağlanan döndürülebilir duvar braketi kullanılarak duvara veya başka aksesuarlara gerek duyulmadan M10 dişli bir civatayla doğrudan LBC 1259/01 zemin standına monte edilebilir. Braket, muhafazanın arka kısmında istenilen konuma yerleştirilip sabitlenebilecek bir kaydırığa takılır.

Standart olarak 1 m'lik bağlantı kablosuyla birlikte temin edilir; ancak bu kablo, kurulum sırasında başka türde bir bağlantı kablosuyla değiştirilebilir.

Bağlantı kablosu, muhafazanın arka üst kısmındaki bir kablo rakorundan (PG 20) dışarı çıkarılır. Devre geçişli bağlantı için ikinci bir delik (standart olarak kapalı şekildedir) sağlanmıştır.



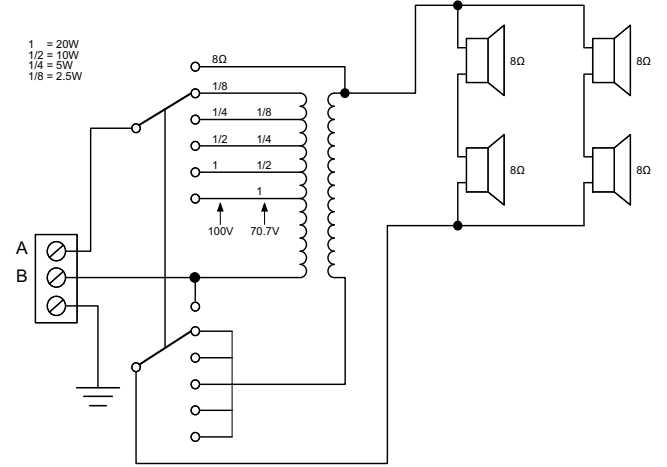
LA1-UM40E-1 mm (inç) cinsinden boyutlar



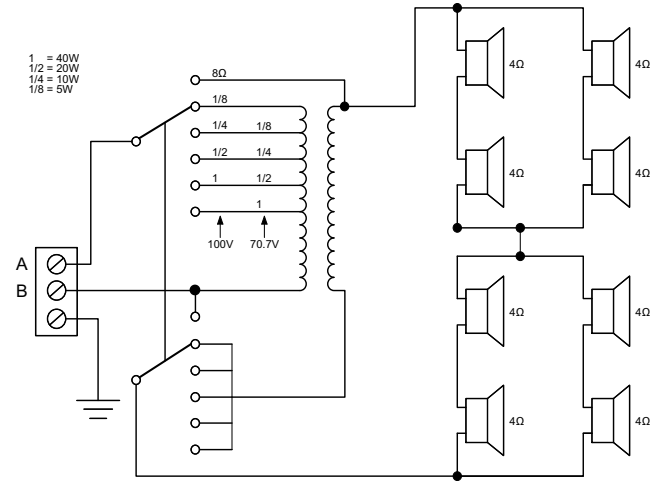
LA1-UM20E-1 mm (inç) cinsinden boyutlar



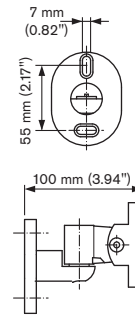
LA1-UM20E-1 / LA1-UM40E-1 Arkadan görünüm



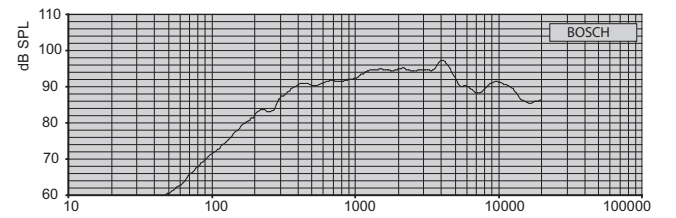
LA1-UM20E-1 Devre şeması (A: Faz, B: Genel)



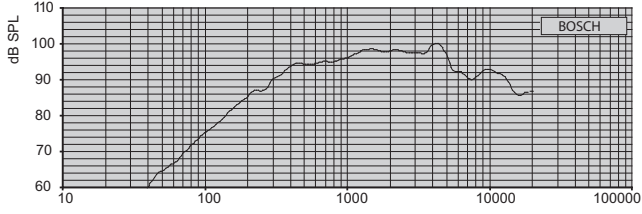
LA1-UM40E-1 Devre şeması (A: Faz, B: Genel)



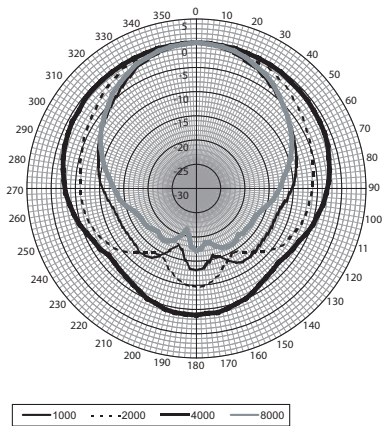
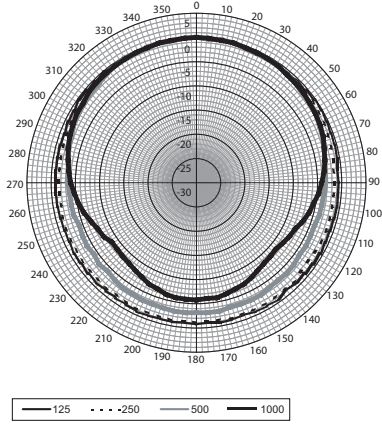
Montaj braketi ayrıntıları



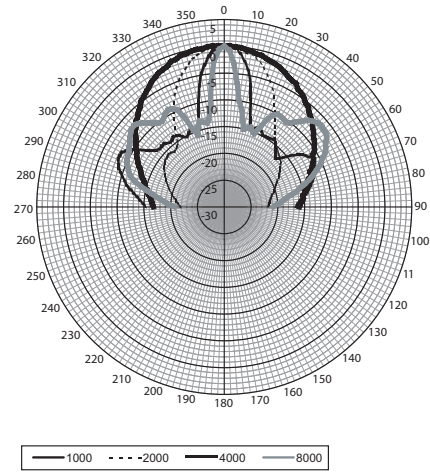
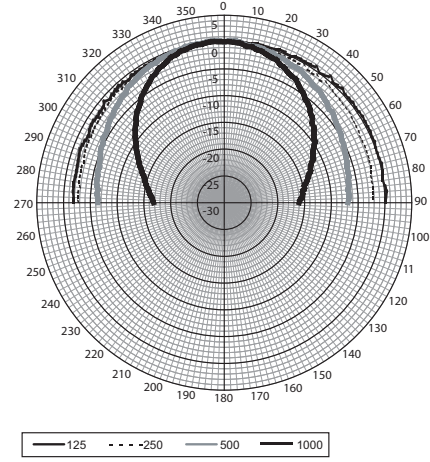
LA1-UM20E-1 Frekans yanıtı



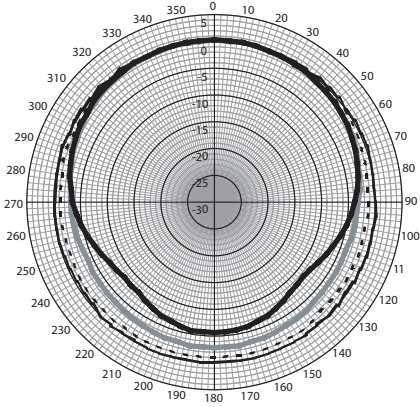
LA1-UM40E-1 Frekans yanıtı



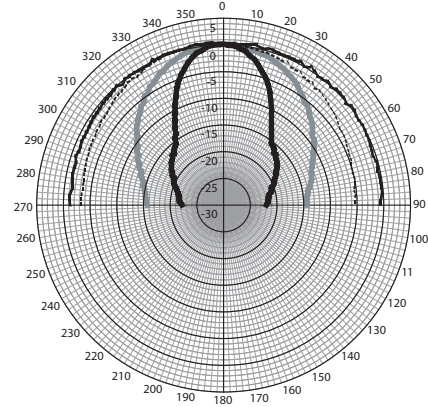
LA1-UM20E-1 Kutup şeması (yatay)



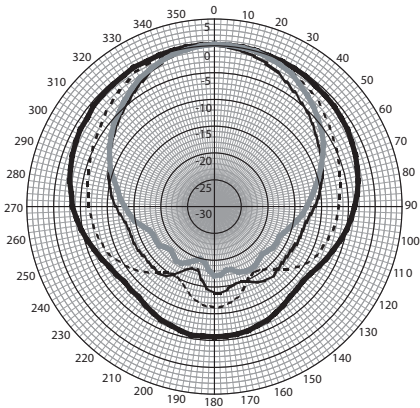
LA1-UM20E-1 Kutup şeması (dikey)



— 125 - - - 250 — 500 — 1000

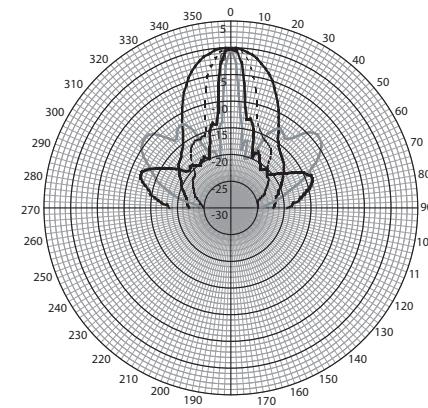


— 125 - - - 250 — 500 — 1000



— 1000 - - - 2000 — 4000 — 8000

LA1-UM40E-1 Kutup şeması (yatay)



— 1000 - - - 2000 — 4000 — 8000

LA1-UM40E-1 Kutup şeması (dikey)

Oktav bandı hassasiyeti LA1-UM20E-1

	Oktav SPL 1 W/1 m	Toplam oktav SPL 1 W/1 m	Toplam oktav SPL P maks./1 m
125 Hz	75,9	-	-
250 Hz	82,9	-	-
500 Hz	88,7	-	-
1000 Hz	91,5	-	-
2000 Hz	93,9	-	-
4000 Hz	94,5	-	-
8000 Hz	89,6	-	-
A ağırlıklı	-	89,7	101,5
Lin ağırlıklı	-	89,6	101,6

Oktav bandı yayılma açıları LA1-UM20E-1

	Yatay	Dikey
125 Hz	360	>180

250 Hz	360	>180	
500 Hz	360	160	
1000 Hz	210	80	
2000 Hz	148	43	
4000 Hz	94	22	
8000 Hz	95	10	

Oktav bandı hassasiyeti LA1-UM40E-1

	Oktav SPL 1 W/1 m	Toplam oktav SPL 1 W/1 m	Toplam oktav SPL P maks./1 m
125 Hz	78,5	-	-
250 Hz	86,7	-	-
500 Hz	92,2	-	-
1000 Hz	95,2	-	-
2000 Hz	97,4	-	-
4000 Hz	97,8	-	-
8000 Hz	90,7	-	-
A ağırlıklı	-	93,0	107,6
Lin ağırlıklı	-	92,3	107,5

Oktav bandı yayılma açıları LA1-UM40E-1

	Yatay	Dikey	
125 Hz	360	>180	
250 Hz	360	>180	
500 Hz	360	82	
1000 Hz	210	40	
2000 Hz	146	22	
4000 Hz	92	12	
8000 Hz	97	6	

Oktav başına belirlenen akustik performans * (bütün ölçümler, pembe gürültü sinyaliyle yapılmıştır; değerler dB SPL olarak verilmiştir).

İçerdiği parçalar

Adet	Parçalar
1	LA1-UMx0E-1 Metal Kolon hoparlörü
1	Duvara montaj braketi
1	Kurulum talimatı

Teknik Spesifikasyonlar

Elektrik*

Açıklama	LA1-UM20E-1	LA1-UM40E-1
Maksimum güç	30 W	60 W
Nominal güç (PHC)	20 W	40 W
Güç bağlantısı	20 / 10 / 5 / 2,5 W	40 / 20 / 10 / 5 W
Ses basıncı seviyesi nominal güç / 1 W (1 kHz, 1 m)	105 / 92 dB (SPL)	111 / 95 dB (SPL)
Ses basıncı seviyesi nominal güç / 1 W (4 kHz, 1 m)	108 / 95 dB (SPL)	114 / 98 dB (SPL)
Etkin frekans aralığı (-10 dB)	240 Hz - 16 kHz	250 Hz - 16 kHz
Yatay yayılma açısı 1 kHz / 4 kHz (-6 dB)	210°/ 94°	210°/ 92°
Dikey yayılma açısı 1 kHz / 4 kHz (-6 dB)	80°/ 22°	40°/ 12°
Nominal giriş gerilimi	12,65/70/100 V	17,89/70/100 V
Nominal empedans	8/251/500 ohm	8/125/250 ohm

* IEC 60268-5'e göre teknik performans verileri

Mekanik

	LA1-UM20E-1	LA1-UM40E-1
Boyutlar (U x G x D)	478 x 84 x 96 mm (18,8 x 3,3 x 3,8 inç)	778 x 84 x 96 mm (30,6 x 3,3 x 3,8 inç)
Ağırlık	2,9 kg (6,4 lb)	4,4 kg (9,7 lb)
Renk	Beyaz (RAL 9010)	Beyaz (RAL 9010)
Malzeme (muhafaza ve ızgara)	Çekme alüminyum / çelik	Çekme alüminyum / çelik
Bağlantı	1 m (39,37 inç) 3 telli kablo	1 m (39,37 inç) 3 telli kablo
Konektör (faz, genel, topraklama)	3 kutuplu vidalı blok	3 kutuplu vidalı blok

Çevresel

Çalışma sıcaklığı	-25°C - +55°C (-13°F - +131°F)
Depolama sıcaklığı	-40°C - +70°C (-40°F - +158°F)
Bağıl nem	<%95



1438

Bosch Security Systems BV
Torenallee 49, 5617 BA Eindhoven, The Netherlands
10
1438-CPD-0203

EN 54-24:2008

Loudspeaker for voice alarm systems
for fire detection and fire alarm systems for buildings

Metal Column 20 W and 40 W
LA1-UM20E-1 and LA1-UM40E-1
Type B

Sipariş Bilgileri

LA1-UM20E-1 Metal Kolon Hoparlörü

20 W Kolon hoparlör, çekme alüminyum muhafaza, su ve toz korumalı IP65, beyaz RAL 9010.
Sipariş numarası **LA1-UM20E-1**

LA1-UM40E-1 Metal Kolon Hoparlörü

40 W Kolon hoparlör, çekme alüminyum muhafaza, su ve toz korumalı IP65, beyaz RAL 9010.
Sipariş numarası **LA1-UM40E-1**

Donanım Aksesuarları

LBC 1259/01 Evrensel Zemin Standı

Hafif alüminyum yapıya sahip evrensel zemin standı, katlanabilir, M10 x 12 azaltma flanşı.
Sipariş numarası **LBC1259/01**

İki zemin standı için LM1-CB Taşıma Çantası

İki zemin standını saklamak ve taşımak için taşıma çantası.
Sipariş numarası **LM1-CB**

Temsil eden:

Turkey:
Bosch Sanayi ve Ticaret AŞ.
Güvenlik Sistemleri
Ahi Evran Cad.
Ata Center K:1 34398
Maslak - İstanbul
Phone: +90 212 335 06 60
Fax: +90 212 286 00 89
www.tr.boschsecurity.com