

LB10-UC06-D 直立式喇叭，6W，傾斜，黑色

www.boschsecurity.com



BOSCH
Invented for life



- ▶ 可重現良好的語音清晰度和背景音樂
- ▶ ABS 結構
- ▶ 符合國際安裝與安全規定

LB10-UC06-D 是 6 W、一般用途且符合成本效益的室內用揚聲器。背面有提供鎖孔，可讓您快速且輕鬆地安裝到牆上。

功能

外殼是從堅固耐用 ABS 材質（丙烯酸-丁二烯-苯乙烯共聚物）所製造而成。傾斜的前擋板可在聆聽區域內重現更好的高頻音效。

喇叭也可包含音量控制。

認證與核准

品質保證

所有博世揚聲器的設計都符合 IEC 60268-5 功率輸送容量 (PHC) 標準，可承受以其額定功率運行 100 個小時。博世也開發了模擬聲反饋曝露 (SAFE) 測試，以證明這些揚聲器可以在短時間內承受其兩倍的額定功率。如此可確保在極端的環境條件下也能提升可靠性，從而提高客戶滿意度、延長使用壽命，以及減少故障或效能下降的機率。

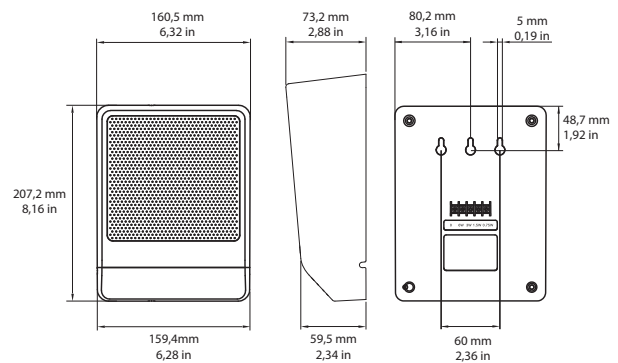
安全性

根據 EN 62368-1

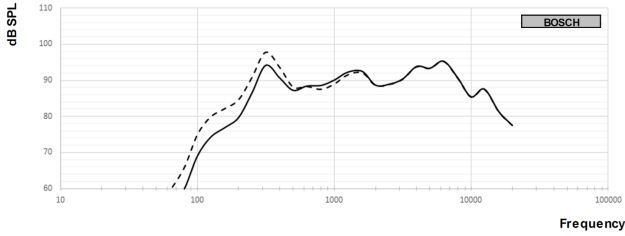
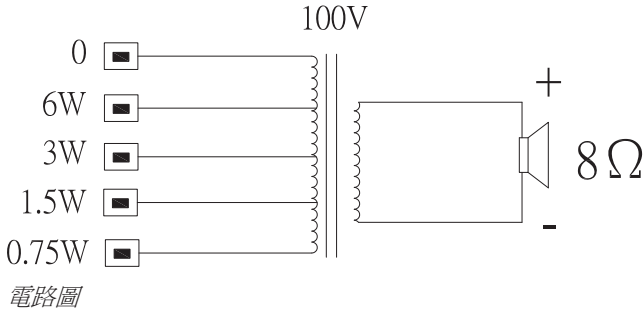
安裝/設置注意事項

背面面板的三個鎖孔可讓您快速且輕鬆地安裝到牆上。

背面面板有方便易用的四極螺絲接線端子台可供現場接線使用。此接線端子台具有音箱中 匹配變壓器上功率分接的配置，可讓您選擇額定全功率、半功率 或四分之一功率的放射 (以 3 dB 為單位)。

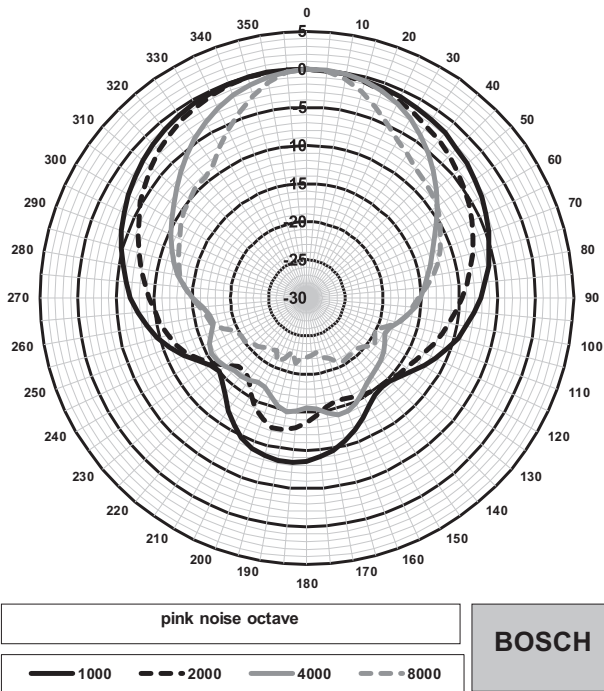


LB10-UC06-x 尺寸

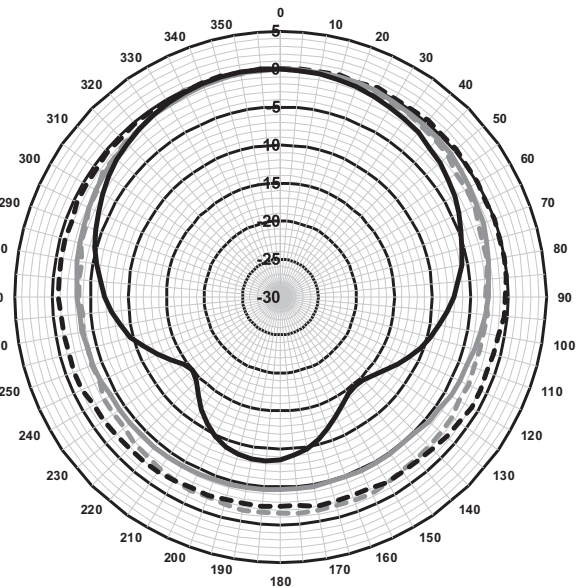


頻率響應

—— 全空間測量結果
 - - - 半空間測量結果



極座標圖 - 水平 (高頻率)。在 0 度軸標準化。



極座標圖 - 水平 (低頻率)。在 0 度軸標準化。

內附零件

數量	元件
1	LB10-UC06-D 直立式音箱，6W，傾斜，黑色
1	安裝指示

技術規格

電氣*

額定功率	6 / 3 / 1.5 / 0.75 W
聲壓級 6 W / 1 W (1 m)	99 dB / 91 dB (SPL)
有效頻率範圍	145 Hz 至 18 kHz (-10 dB)
開啟角度	1 kHz / 4 kHz (-6 dB)
水平	165° / 88°
垂直	165° / 88°
額定輸入電壓	100 V
額定阻抗	1667 歐姆
接頭	4 極螺絲接線端子台

* 根據 IEC 60268-5 的技術效能資料 (半空間)

機械

尺寸 (高 x 寬 x 深)	207.2 公釐 x 160.5 公釐 x 73.2 公釐 (8.16 吋 x 6.32 吋 x 2.88 吋)
重量	0.77 公斤 (1.70 磅)
顏色	黑色 (RAL 9004)

環境

操作溫度	-25 °C 至 +55°C (-13 °F 至 +131 °F)
儲存與運輸溫度	-40 °C 至 +70 °C (-40 °F 至 +158 °F)
相對濕度	<95%

訂購資訊

LB10-UC06-D 直立式喇叭，6W，傾斜，黑色
直立式音箱 6 W，ABS 外殼，黑色表面處理，隨附牆上安裝用的 3 個鎖孔。
訂單號碼 **LB10-UC06-D**

代表方：

© Bosch Security Systems 2020 | 資料如有變更恕不另行通知
69692460683 | zh-TW, V1, 18. 三月 2020