

LB10-UC06-FD Głośnik w obudowie 6W, płaski, czarny

www.boschsecurity.com



BOSCH
Technologia bliżej nas



- ▶ Dobra zrozumiałość mowy i reprodukcja tła muzycznego
- ▶ Konstrukcja z płyty ABS
- ▶ Wsporniki do montażu na ścianie lub suficie
- ▶ Pełna zgodność z międzynarodowymi normami instalacji i bezpieczeństwa

Głośnik LB10-UC06-FD jest ekonomicznym głośnikiem w obudowie ogólnego przeznaczenia o mocy 6 W do użytku wewnątrz pomieszczeń. Otwory w kształcie dziurki od klucza po jednej stronie obudowy umożliwiają szybki i łatwy montaż na ścianie. Dwa wsporniki mogą zostać zamontowane na płycie tylnej, zapewniając szybki i łatwy montaż na ścianie lub suficie.

Funkcje

Ta obudowa jest wykonana z wytrzymałego i solidnego tworzywa ABS.

Certyfikaty i homologacje

Gwarancja najwyższej jakości

Wszystkie głośniki firmy Bosch są tak skonstruowane, aby zapewnić nieprzerwaną emisję dźwięku o mocy znamionowej przez 100 godzin, co jest zgodne z wymaganiami normy IEC 60268-5 (PHC). Firma Bosch opracowała specjalny test symulujący wystąpienie dodatkowego sprzężenia akustycznego (ang. Simulated Acoustical Feedback Exposure, SAFE), aby pokazać, że jej głośniki są w stanie emitować bez uszkodzenia

przez krótki czas moc dwa razy większą od swojej mocy znamionowej. Gwarantuje to niezawodność działania nawet w warunkach ekstremalnych, co prowadzi do większego zadowolenia klienta, zapewnia dłuższy okres eksploatacji urządzenia i mniejsze prawdopodobieństwo uszkodzenia lub obniżenia jakości reproduktowanego dźwięku podczas użytkowania.

Bezpieczeństw Zgodnie z EN 62368-1
o

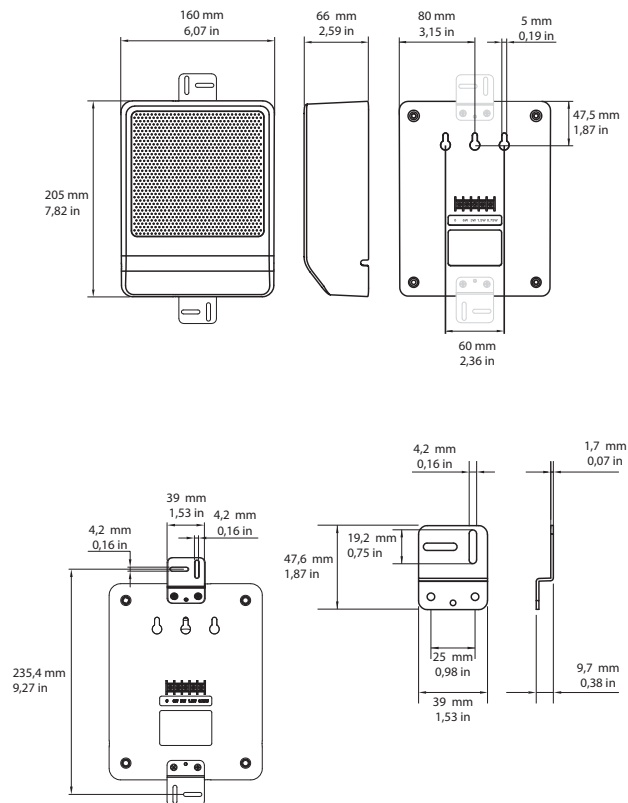
Uwagi dotyczące instalacji i konfiguracji

Trzy otwory w kształcie dziurki od klucza w płycie tylnej obudowy umożliwiają szybki i łatwy montaż na ścianie.

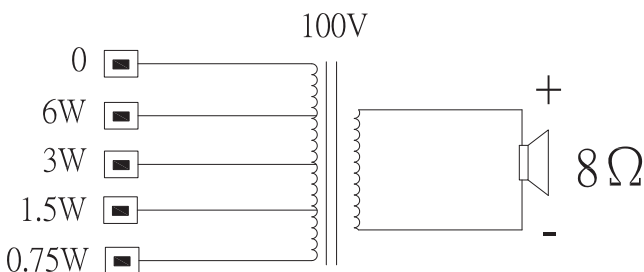
Dwa wsporniki montażowe są również dostępne jako opcja, zapewniając łatwy i szybki montaż na ścianie i suficie.

Wygodny i łatwy w obsłudze cztery-stykowy zespół zacisków śrubowych do dołączania okablowania znajduje się na tylnej ścianie. Umożliwia on dołączanie okablowania do poszczególnych odczepów

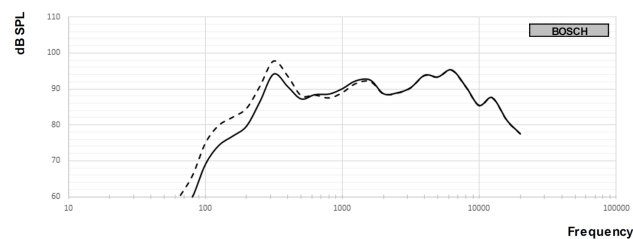
transformatora dopasowującego 100 V, który znajduje się w obudowie. Dzięki temu możliwy jest wybór pełnej mocy wyjściowej, połowy lub 1/4 mocy (w krokach co 3 dB).



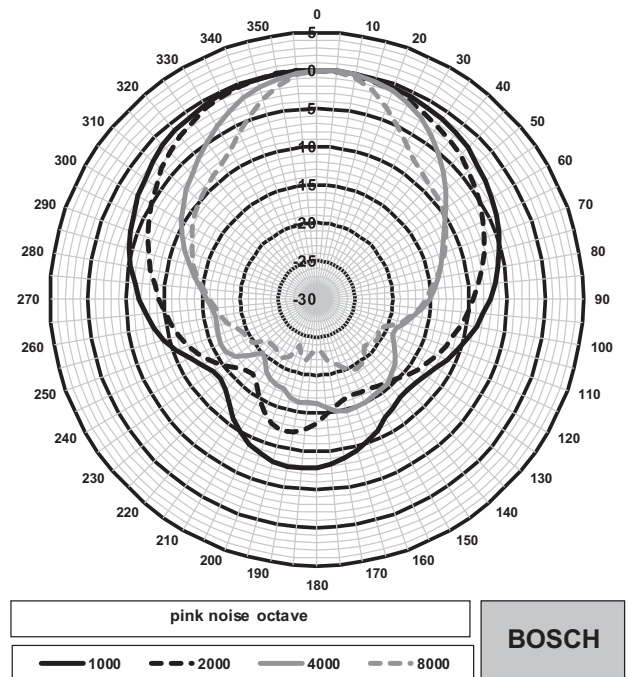
Wymiary głośnika LB10-UC06-Fx



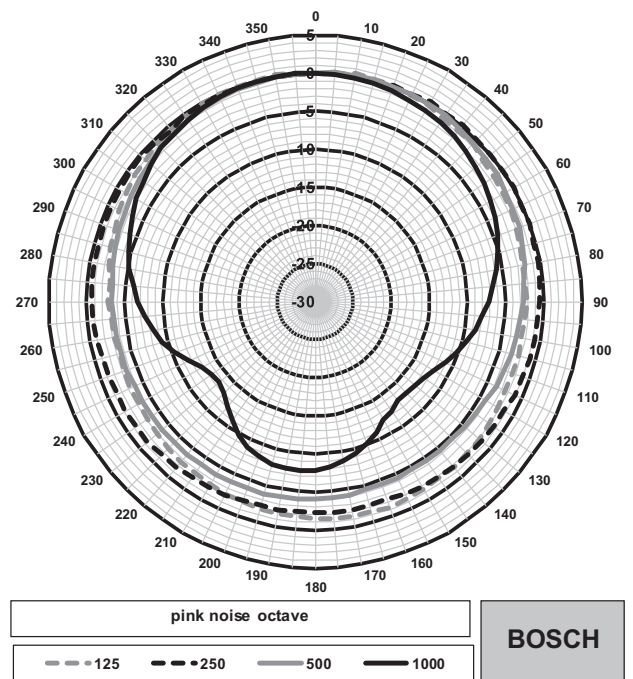
Schemat elektryczny



Charakterystyka przenoszenia
 — Pomiar w pełnej przestrzeni
 - - - Pomiar w półprzestrzeni



Charakterystyka kierunkowości w poziomie (wysokie częstotliwości) Normalizowana względem osi 0°



Charakterystyka kierunkowości w poziomie (niskie częstotliwości). Normalizowana względem osi 0°

Zawartość zestawu

Liczba	Składnik
1	Głośnik w obudowie LB10-UC06-FD, 6W, płaski, czarny
1	Instrukcja montażu

Parametry techniczne**Właściwości elektryczne***

Moc znamionowa	6/3/1,5/0,75 W
Poziom ciśnienia akustycznego przy mocy 6 W / 1 W (1 m)	99 dB/91 dB (SPL)
Efektywne pasmo przenoszenia	145 Hz – 18 kHz (-10 dB)
Kąt promieniowania	1 kHz/4 kHz (-6 dB)
W poziomie	168° / 89°
W pionie	168° / 89°
Znamionowe napięcie wejściowe	100 V

Impedancja znamionowa	1667 Ω
Złącze	4-stykowy zespół zacisków śrubowych

* Parametry techniczne zgodnie z normą IEC 60268-5 (półprzestrzeń)

Parametry mechaniczne

Wymiary (wys. x szer. x głęb.)	205 mm x 160 mm x 66 mm
Waga	0,83 kg
Kolor	Czarny (RAL 9004)

Warunki otoczenia

Temperatura pracy	-25°C do 55°C
Temperatura transportu i przechowywania	-40°C do +70°C
Wilgotność względna	<95%

Informacje do zamówień**LB10-UC06-FD Głośnik w obudowie 6W, płaski, czarny**

Głośnik w obudowie 6 W, obudowa z płyty ABS, wykończenie w kolorze czarnym, w zestawie wsporniki mocujące do montażu ściennego lub sufitowego. Numer zamówienia **LB10-UC06-FD**

Reprezentowane przez:

Europe, Middle East, Africa:
Bosch Security Systems B.V.
P.O. Box 80002
5600 JB Eindhoven, The Netherlands
Phone: + 31 40 2577 284
emea.securitysystems@bosch.com
emea.boschsecurity.com

Germany:
Bosch Sicherheitssysteme GmbH
Robert-Bosch-Ring 5
85630 Grasbrunn
Germany
www.boschsecurity.com