

# LB10-UC06-FD 6W 直立式喇叭，貼壁型，黑色

www.boschsecurity.com



**BOSCH**  
Invented for life



- ▶ 可重現良好的語音清晰度和背景音樂
- ▶ ABS 結構
- ▶ 牆上或天花板安裝托架
- ▶ 符合國際安裝與安全規定

LB10-UC06-FD 是 6 W、一般用途且符合成本效益的室內用揚聲器。背面有提供鎖孔，可讓您快速且輕鬆地安裝到牆上。它有兩個托架（固定在背面面板）可供選購，好讓您快速且輕鬆地安裝到牆上或天花板上。

## 功能

外殼是從堅固耐用 ABS 材質（丙烯酸-丁二烯-苯乙烯共聚物）所製造而成。

## 認證與核准

### 品質保證

所有博世揚聲器的設計都符合 IEC 60268-5 功率輸送容量 (PHC) 標準，可承受以其額定功率運行 100 個小時。博世也開發了模擬聲反饋曝露 (SAFE) 測試，以證明這些揚聲器可以在短時間內承受其兩倍的額定功率。如此可確保在極端的环境條件下也能提升可靠性，從而提高客戶滿意度、延長使用壽命，以及減少故障或效能下降的機率。

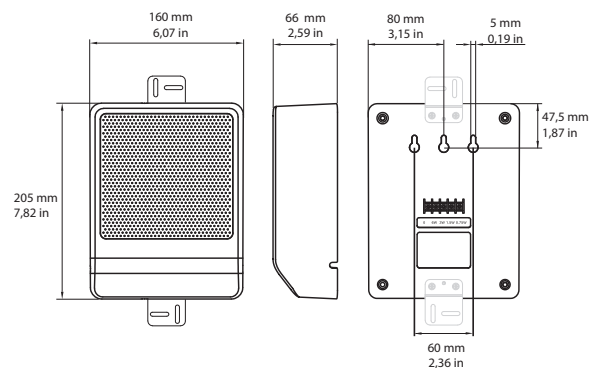
安全性

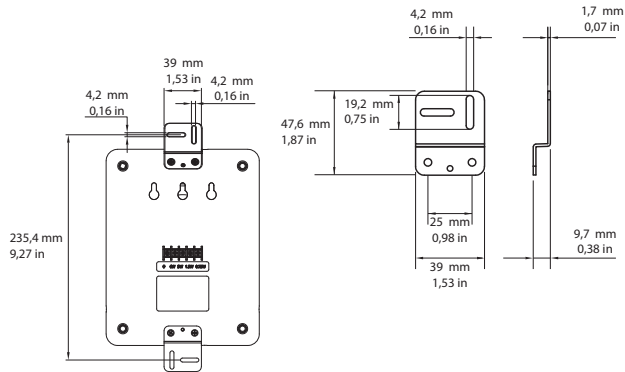
根據 EN 62368-1

## 安裝/設置注意事項

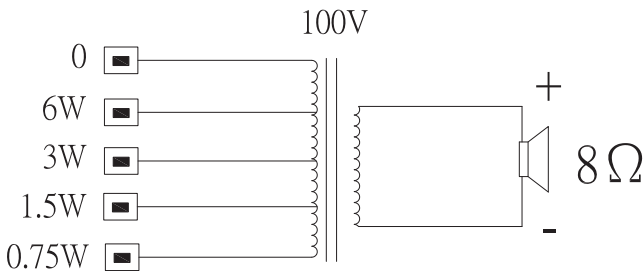
背面板的三個鎖孔可讓您快速且輕鬆地安裝到牆上。

它有兩個安裝托架（固定在背面面板）可供選購，好讓您快速且輕鬆地安裝到牆上或天花板應用場所。背面板有方便易用的四極螺絲接線端子台可供現場接線使用。此接線端子台具有音箱中 匹配變壓器上功率分接的配置，可讓您選擇額定全功率、半功率 或四分之一功率的放射（以 3 dB 為單位）。

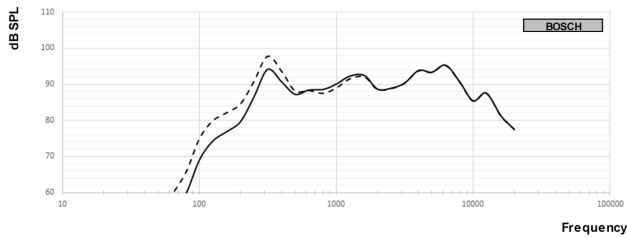




LB10-UC06-Fx 尺寸

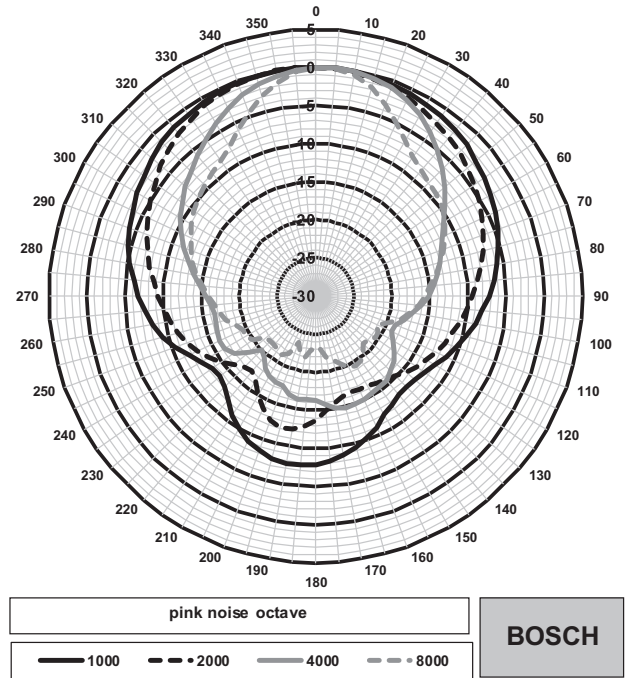


電路圖

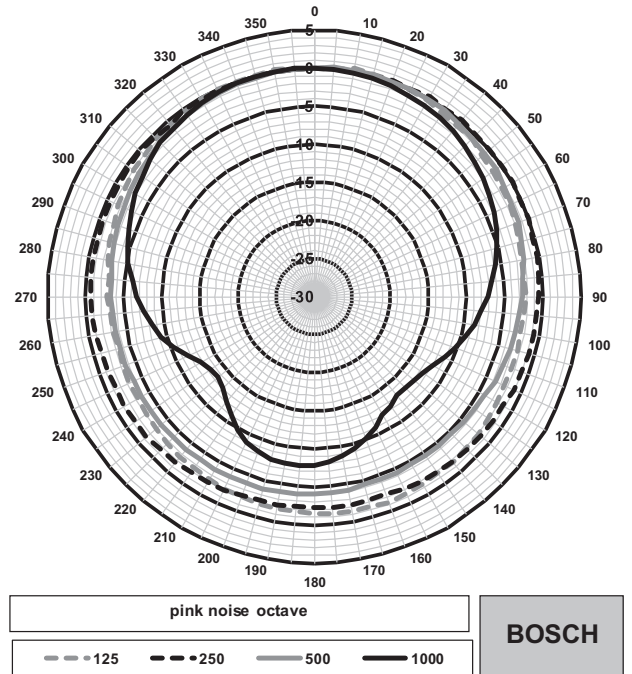


頻率響應

—— 全空間測量結果  
 - - - 半空間測量結果



極座標圖 - 水平 (高頻率)。在 0 度軸標準化。



極座標圖 - 水平 (低頻率)。在 0 度軸標準化。

內附零件

數量	元件
1	LB10-UC06-FD 直立式音箱，6W，貼壁型，黑色
1	安裝指示

## 技術規格

## 電氣\*

額定功率	6 / 3 / 1.5 / 0.75 W
聲壓級 6 W / 1 W (1 m)	99 dB / 91 dB (SPL)
有效頻率範圍	145 Hz 至 18 kHz (-10 dB)
開啟角度	1 kHz / 4 kHz (-6 dB)
水平	168° / 89°
垂直	168° / 89°
額定輸入電壓	100 V
額定阻抗	1667 歐姆
接頭	4 極螺絲接線端子台

\* 根據 IEC 60268-5 的技術效能資料 (半空間)

## 機械

尺寸 (高 x 寬 x 深)	205 公釐 x 160 公釐 x 66 公釐 (7.82 吋 x 6.07 吋 x 2.69 吋)
重量	0.83 公斤 (1.83 磅)
顏色	黑色 (RAL 9004)

## 環境

操作溫度	-25 °C 至 +55°C (-13 °F 至 +131 °F)
儲存與運輸溫度	-40 °C 至 +70 °C (-40 °F 至 +158 °F)
相對濕度	<95%

## 訂購資訊

**LB10-UC06-FD 6W** 直立式喇叭，貼壁型，黑色  
直立式音箱 6 W，ABS 外殼，黑色表面處理，隨附牆上或天花板安裝托架。

訂單號碼 **LB10-UC06-FD**

代表方：

© Bosch Security Systems 2020 | 資料如有變更恕不另行通知  
69692493963 | zh-TW, V1, 19. 三月 2020