

LB10-UC06-FL Enceinte plate, 6W, plate, blanche

www.boschsecurity.com



BOSCH

Des technologies pour la vie



- ▶ Haute intelligibilité de la parole et bonne reproduction de la musique
- ▶ Construction ABS
- ▶ Supports pour un montage au mur ou au plafond
- ▶ Conforme aux normes internationales d'installation et de sécurité

Le LB10-UC06-FL est un haut-parleur général et économique de 6 W pour une utilisation en intérieur. Les orifices en forme de trous de serrure à l'arrière permettent un montage mural facile et rapide. Deux supports, qui peuvent être fixés sur le panneau arrière, sont également proposés en option pour une installation rapide et facile au mur ou au plafond.

Fonctions

Le boîtier est en ABS robuste et solide (acrylonitrile butadiène styrène).

Certifications et homologations

Assurance qualité

Tous les haut-parleurs Bosch sont conçus pour fonctionner à leur puissance nominale pendant 100 heures, conformément aux normes PHC (Power Handling Capacity) IEC 60268-5. Bosch a également développé le test SAFE (Simulated Acoustical Feedback Exposure) démontrant qu'ils peuvent gérer deux fois leur puissance nominale pendant de courtes périodes. La fiabilité exceptionnelle qui en découle, même dans des

conditions extrêmes, renforce la satisfaction des clients, prolonge la durée de vie des produits et limite les risques de défaillance ou de dégradation des performances.

Sécurité

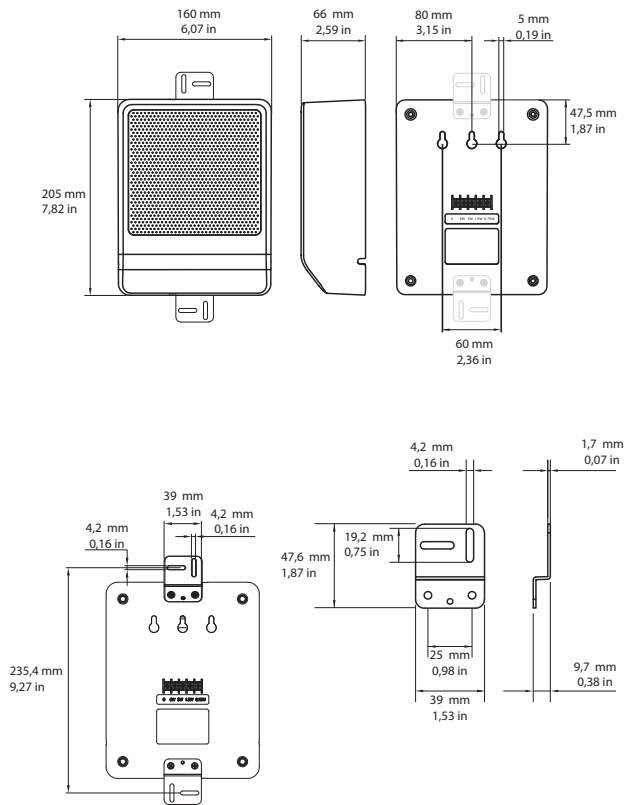
Conformes à la norme EN 62368-1

Remarques sur l'installation/la configuration

Dans le panneau arrière, trois orifices en forme de trous de serrure permettent un montage mural facile et rapide.

Deux supports de montage sont également fournis pour faciliter et accélérer l'installation des applications au mur ou au plafond.

Le panneau arrière intègre un bornier à vis, quatre pratique et facile d'utilisation pour un câblage sur site. Ce bornier permet un raccordement avec le transformateur 100 V correspondant de l'enceinte. Il permet de sélectionner le niveau de puissance nominale : 1/1, 1/2 ou 1/4 (par pas de 3 dB).



Dimensions LB10-UC06-Fx

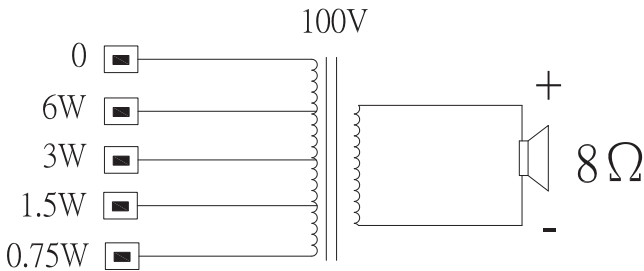
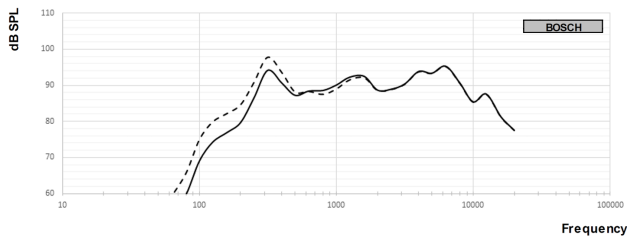


Diagramme électrique



Réponse en fréquence

— Résultat mesure « full space »
 - - - Résultat mesure « half space »

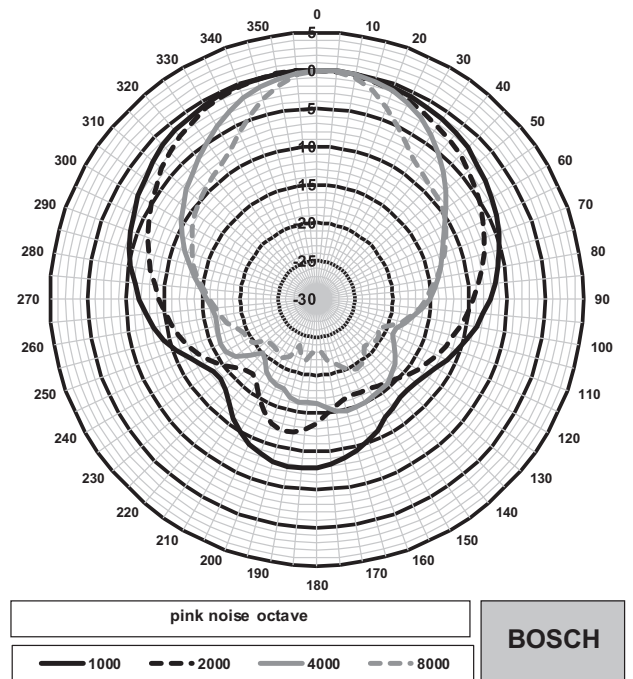


Diagramme polaire horizontal (haute fréquence).
 Normalisé sur un axe de 0°.

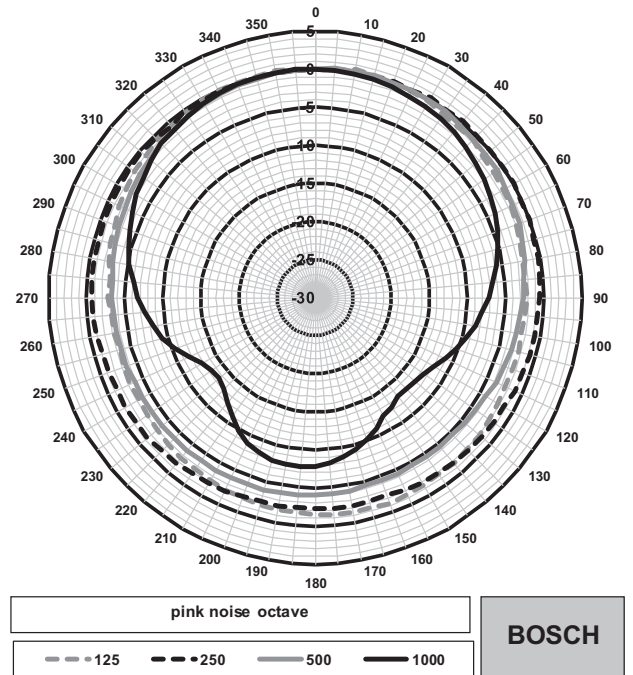


Diagramme polaire horizontal (basse fréquence).
 Normalisé sur un axe de 0°.

Composants

Quantité	Composant
1	Haut-parleur LB10-UC06-FL 6 W plat blanc
1	Instructions d'installation

Caractéristiques techniques**Caractéristiques électriques***

Puissance nominale	6 / 3 / 1,5 / 0,75 W
Niveau de pression acoustique à 6 W/1 W (1 m)	99 dB/91 dB (NPA)
Plage de fréquences effective	145 à 18 kHz (-10 dB)
Angle d'ouverture	1 kHz / 4 kHz (-6 dB)
Horizontal	168 °/89 °
Vertical	168 °/89 °
Tension d'entrée nominale	100 V
Impédance nominale	1 667 ohms
Connecteur	Bornier à vis 4 pôles

* Données techniques conformément à la norme IEC 60268-5 (half space)

Caractéristiques mécaniques

Dimensions (H x l x P)	205 mm x 160 mm x 66 mm
Poids	0,83 kg
Couleur	Blanc (RAL 9003)

Caractéristiques environnementales

Température de fonctionnement	-25 à +55 °C
Température de stockage et de transport	-40 à +70 °C
Humidité ambiante	< 95 %

Informations de commande

LB10-UC06-FL Enceinte plate, 6W, plate, blanche
Haut-parleur 6 W ABS, finition blanche, fourni avec supports de montage pour installation au mur ou au plafond.

Numéro de commande **LB10-UC06-FL**

Représenté par :

Europe, Middle East, Africa:
Bosch Security Systems B.V.
P.O. Box 80002
5600 JB Eindhoven, The Netherlands
Phone: + 31 40 2577 284
emea.securitysystems@bosch.com
emea.boschsecurity.com

Germany:
Bosch Sicherheitssysteme GmbH
Robert-Bosch-Ring 5
85630 Grasbrunn
Germany
www.boschsecurity.com