

# LB10-UC06-FL 平板音箱, 6W, 白色

www.boschsecurity.com



- ▶ 出色的语音清晰度和背景音乐回放效果
- ▶ ABS 结构
- ▶ 用于安装在墙壁或天花板上的安装支架
- ▶ 符合国际安装和安全法规要求

LB10-UC06-FL 是一款经济实惠的 6 W 多用途扬声器, 适于室内应用场合。后面板上的键孔便于进行快速简单的墙壁安装。后面板上配有两个可安装支架, 同时也可以方便快速地安装在墙壁或天花板上使用。

## 功能

外壳由巧妙的固态 ABS (丙烯腈丁二烯苯乙烯共聚物) 制成。

## 认证标准

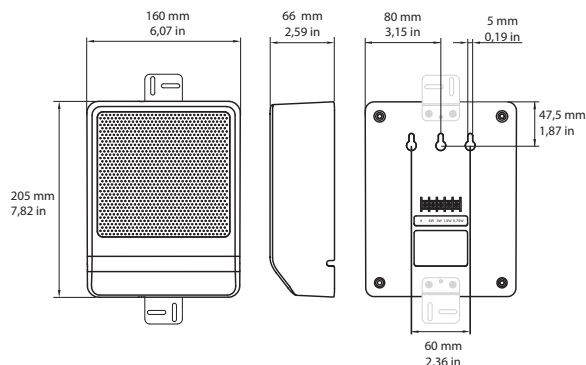
**质量保证**  
所有博世扬声器均符合 IEC 60268-5 功率处理能力(PHC)标准, 能在额定功率下连续运行 100 个小时。此外, 博世还对其进行了模拟声学反馈曝露(SAFE)测试, 确保它们可以在短时间内承受两倍的额定功率。这确保了扬声器在极端条件下拥有更高的可靠性, 提高了客户满意度, 延长了使用寿命, 并且显著降低了发生故障或性能下降的几率。

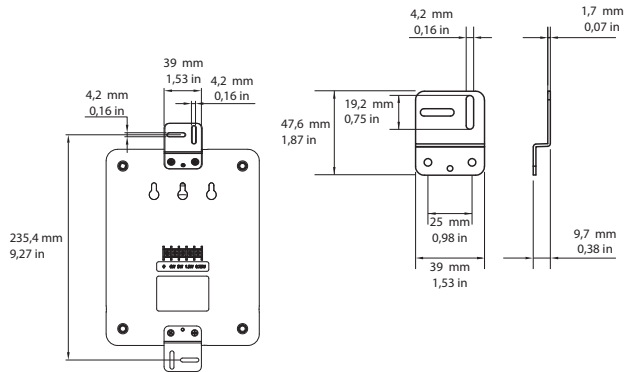
安全事项 符合 EN 62368-1 标准

## 安装/配置说明

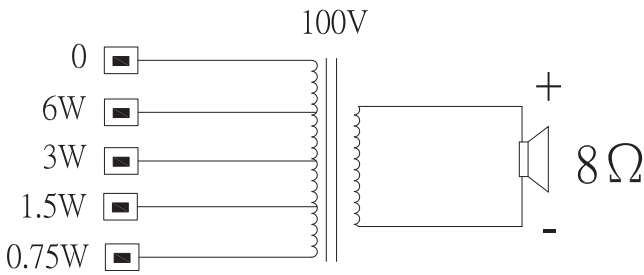
后面板中的三个钥匙孔令用户可以简单、快速地进行墙壁安装。  
提供两个安装支架, 可以快速方便地安装在墙壁和天花板上使用。

后面板上配有方便且易于使用的四路针螺丝接线盒, 适合现场接线。该接线盒为音柱中的 100 V 匹配变压器提供功率抽头连接。这使用户可以选择额定满功率、半功率或四分之一功率辐射 (增幅 3 dB)。

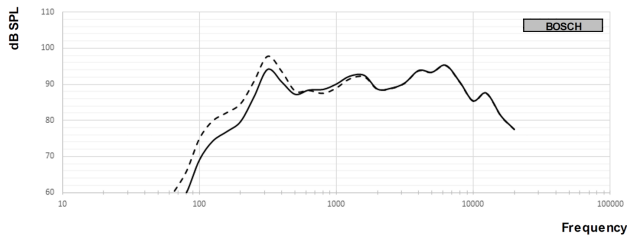




LB10-UC06-Fx 尺寸

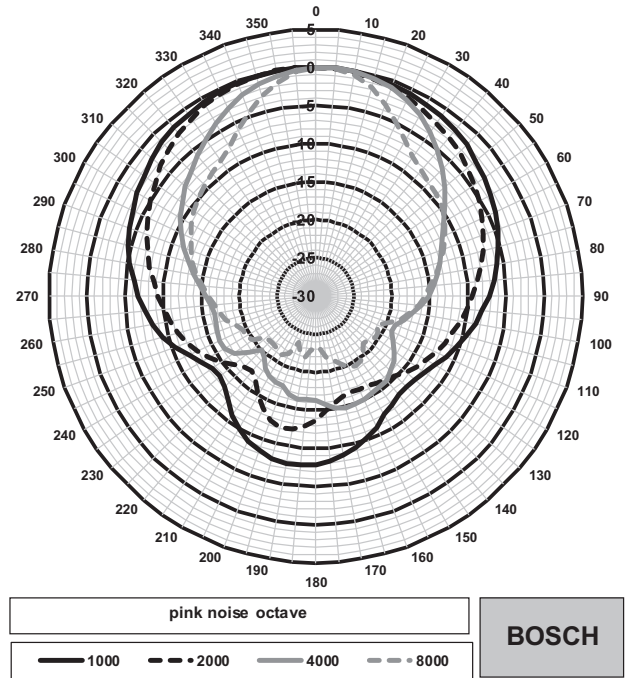


电路图

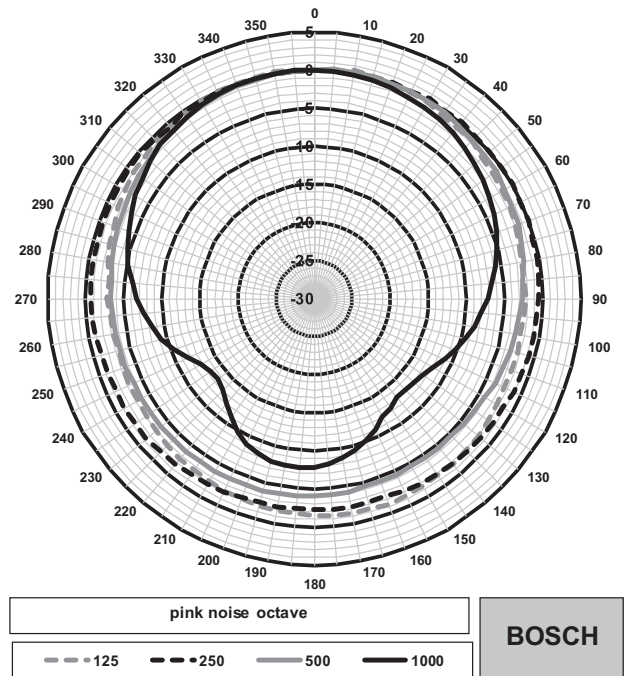


频率响应

—— 全空间测量结果  
 ---- 半空间测量结果



指向性图 (水平) (高频)。0° 轴额定值。



指向性图 (水平) (低频)。0° 轴额定值。

随附部件

数量	组件
1	LB10-UC06-FL 音箱, 6W, 平面安装, 白色
1	安装说明

## 技术指标

## 电气参数\*

额定功率	6/3/1.5/0.75W
6 W/1 W 时的声压级 (1 米)	99 dB / 91 dB (SPL)
有效频率范围	145 Hz 至 18 kHz (-10 dB)
开放角度	1 kHz/4 kHz (-6 dB)
水平	168°/89°
垂直	168°/89°
额定输入电压	100 V
额定阻抗	1667 ohm
接口	4 针螺丝接线盒

\* 技术性能数据符合 IEC 60268-5 标准 (半空间)

## 机械参数

尺寸 (高 x 宽 x 深)	205 毫米 x 160 毫米 x 66 毫米 (7.82 英寸 x 6.07 英寸 x 2.69 英寸)
重量	0.83 千克 (1.83 磅)
颜色	白色 (RAL 9003)

## 环境参数

工作温度	-25 °C 至 +55°C (-13 °F 至 +131 °F)
存储和运输温度	-40 °C 至 +70 °C (-40 °F 至 +158 °F)
相对湿度	<95%

## 订购信息

**LB10-UC06-FL** 平板音箱, **6W**, 白色  
音箱, 6 W, ABS 外壳, 白色涂层, 随附提供用于墙壁或天花板安装的安装支架。  
订单号 **LB10-UC06-FL**

## 供应商:

中国:  
博世 (上海) 安保系统有限公司  
上海市长宁区虹桥临空经济园区  
福泉北路 333 号 203 幢 8,9 楼  
邮编: 200335  
电话: +86 21 2218 1111  
传真: +86 21 2218 2099  
<http://cn.boschsecurity.com>  
服务邮箱: [security@cn.bosch.com](mailto:security@cn.bosch.com)