

LB10-UC06-L Gabinete alto-fal. 6W, ângulo, branco

www.boschsecurity.com.br



BOSCH
Tecnologia para a vida



- ▶ Boa inteligibilidade da voz e reprodução de música ambiente
- ▶ Construção em ABS
- ▶ Cumpre os regulamentos internacionais de instalação e segurança

O LB10-UC06-L é um alto-falante de 6 W de ótimo custo-benefício para uso geral em ambientes internos. São fornecidos orifícios na parte traseira para montagem rápida e fácil em paredes.

Funções

O gabinete é fabricado em ABS (Acrilonitrila butadieno estireno) robusto e sólido. O defletor frontal angulado resulta em reprodução de alta frequência melhorada na área de audição.

Esse alto-falante também está disponível com controle de volume.

Certificados e aprovações

Garantia de qualidade

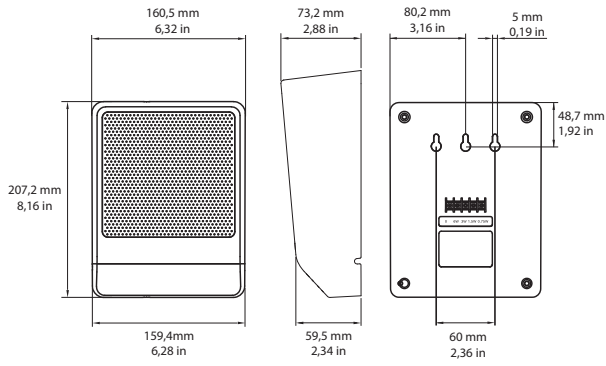
Todos os alto-falantes Bosch foram projetados para suportar a operação em suas potências nominais por 100 horas de acordo com os padrões IEC 60268-5 Power Handling Capacity (PHC). A Bosch também desenvolveu o teste SAFE (Simulated Acoustical Feedback Exposure, Exposição simulada de realimentação acústica) para demonstrar que o equipamento pode suportar o dobro da potência

nominal por períodos curtos. Isso garante maior confiabilidade em condições extremas, levando a uma maior satisfação dos clientes e a uma vida operacional mais longa, além de reduzir os riscos de falhas ou deterioração do desempenho.

Proteção de acordo com EN 62368-1

Notas de instalação/configuração

Três orifícios no painel traseiro oferecem montagem rápida e fácil em paredes. Um bloco de terminais com parafusos de quatro polos conveniente e fácil de usar está localizado no painel traseiro para fiação no local. Esse bloco de terminais apresenta disposição para aproveitar a alimentação de 100 V, correspondendo ao transformador no gabinete. Permite a seleção de radiação nominal de potência total, meia potência ou quarto de potência (em incrementos de 3 dB).



Dimensões do LB10-UC06-x

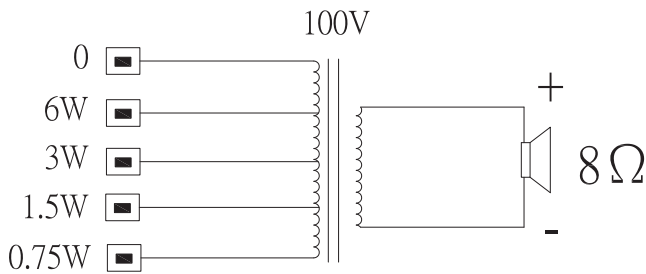
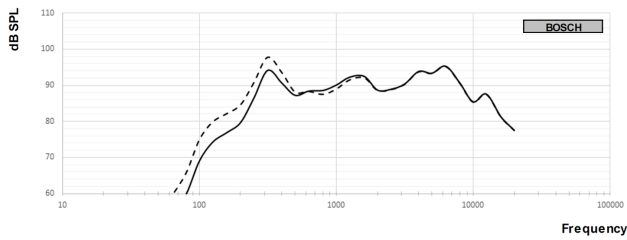


Diagrama do circuito



Resposta de frequência

— Resultado da medição do espaço total
 - - - Resultado da medição da metade do espaço

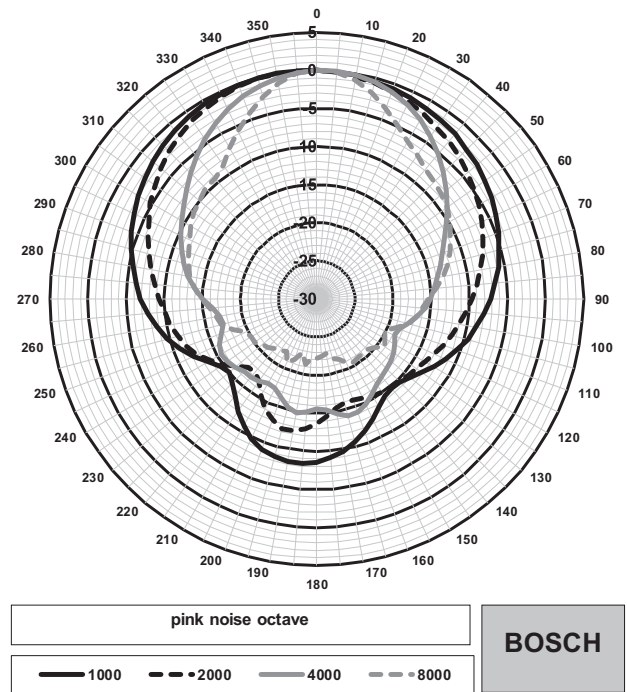


Diagrama polar horizontal (alta frequência). Normalizado no eixo de zero graus.

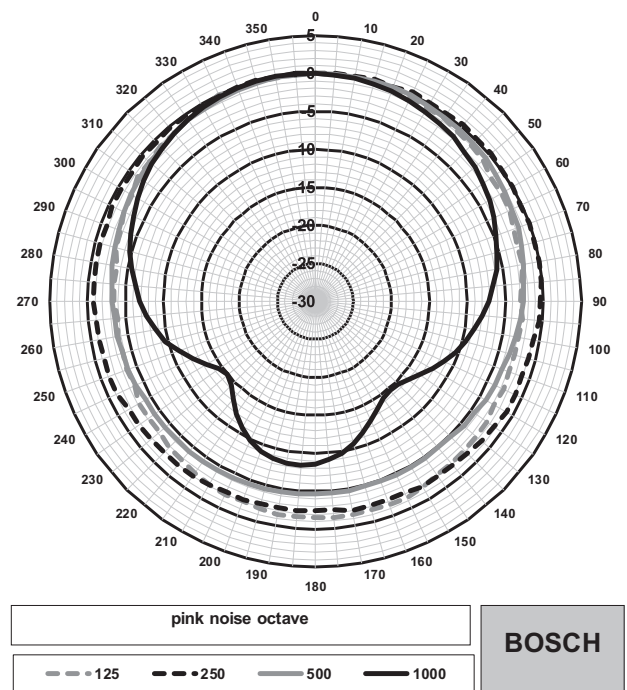


Diagrama polar horizontal (baixa frequência). Normalizado no eixo de zero graus.

Peças incluídas

Quantidade	Componente
1	LB10-UC06-L Alto-falante de gabinete, 6 W, angulado, branco
1	Instrução de instalação

Especificações técnicas**Especificações elétricas***

Potência nominal	6/3/1,5/0,75 W
Nível de pressão sonora a 6 W / 1 W (1 m)	99 dB/91 dB (SPL)
Faixa de frequência real	145 Hz a 18 kHz (-10 dB)
Ângulo de abertura	1 kHz / 4 kHz (-6 dB)
horizontal	165° / 88°
vertical	165° / 88°
Tensão de entrada nominal	100 V
Impedância nominal	1.667 ohms
Conector	Bloco de terminais com parafusos de quatro polos

* Dados de desempenho técnico de acordo com a IEC 60268-5 (metade do espaço)

Especificações mecânicas

Dimensões (A x L x P)	207,2 mm x 160,5 mm x 73,2 mm (8,16 pol. x 6,32 pol. x 2,88 pol.)
Peso	0,77 kg (1,70 lb)
Cor	Branco (RAL 9003)

Especificações ambientais

Temperatura operacional	-25 °C a +55 °C (-13 °F a +131 °F)
Temperatura de transporte e armazenamento	-40 °C a +70 °C (-40 °F a +158 °F)
Umidade relativa	<95%

Informações sobre pedidos**LB10-UC06-L Gabinete alto-fal. 6W, ângulo, branco**

Alto-falante de gabinete de 6 W, gabinete de ABS, acabamento na cor branca, com três orifícios para montagem em parede.

Número do pedido **LB10-UC06-L**

Representado por:

North America:
Bosch Security Systems, Inc.
130 Perinton Parkway
Fairport, New York, 14450, USA
Phone: +1 800 289 0096
Fax: +1 585 223 9180
onlinehelp@us.bosch.com
www.boschsecurity.us

Latin America and Caribbean:
Robert Bosch Ltda
Security Systems Division
Via Anhanguera, Km 98
CEP 13065-900
Campinas, Sao Paulo, Brazil
Phone: +55 19 2103 2860
Fax: +55 19 2103 2862
LatAm.boschsecurity@bosch.com
la.boschsecurity.com