

LB10-UC06-L 倾斜音箱, 6W, 白色

www.boschsecurity.com



- ▶ 出色的语音清晰度和背景音乐回放效果
- ▶ ABS 结构
- ▶ 符合国际安装和安全法规要求

LB10-UC06-L 是一款经济实惠的 6 W 通用型扬声器, 适用于室内应用场合。后面板上的键孔便于进行快速简单的墙壁安装。

功能

外壳由巧妙的固态 ABS (丙烯腈丁二烯苯乙烯共聚物) 制成。前挡板有一定角度的倾斜, 可以改善收听区域中的高频回放效果。这个扬声器也有带音量控制的型号。

认证标准

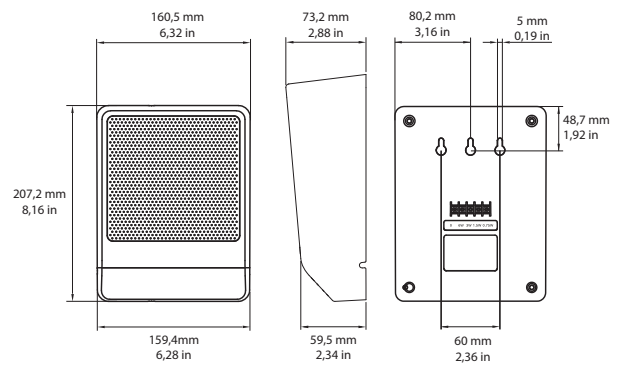
质量保证
所有博世扬声器均符合 IEC 60268-5 功率处理能力(PHC)标准, 能在额定功率下连续运行 100 个小时。此外, 博世还对其进行了模拟声学反馈曝露(SAFE)测试, 确保它们可以在短时间内承受两倍的额定功率。这确保了扬声器在极端条件下拥有更高的可靠性, 提高了客户满意度, 延长了使用寿命, 并且显著降低了发生故障或性能下降的几率。

安全事项 符合 EN 62368-1 标准

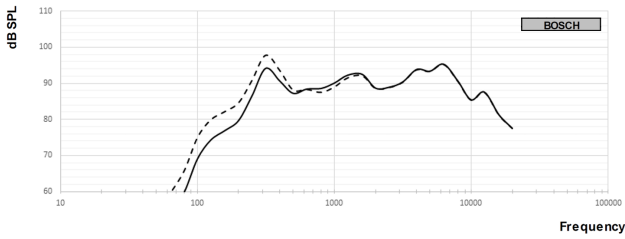
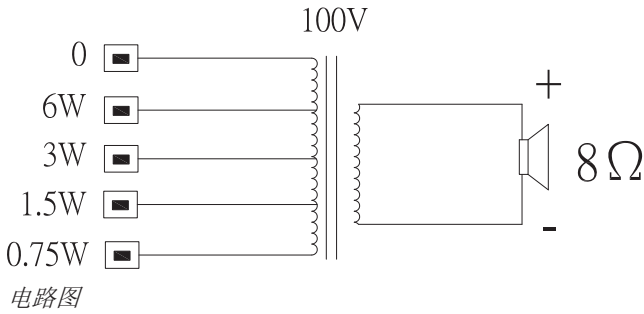
安装/配置说明

后面板中的三个钥匙孔令用户可以简单、快速地进行墙壁安装。

后面板上配有方便且易于使用的四路针螺丝接线盒, 适合现场接线。该接线盒为音柱中的 100 V 匹配变压器提供功率接头连接。这使用户可以选择额定满功率、半功率或四分之一功率辐射 (增幅 3 dB)。

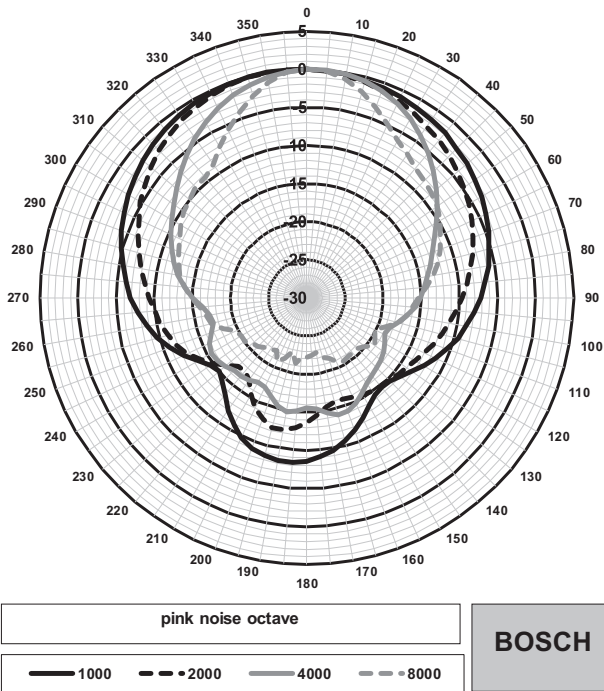


LB10-UC06-x 尺寸

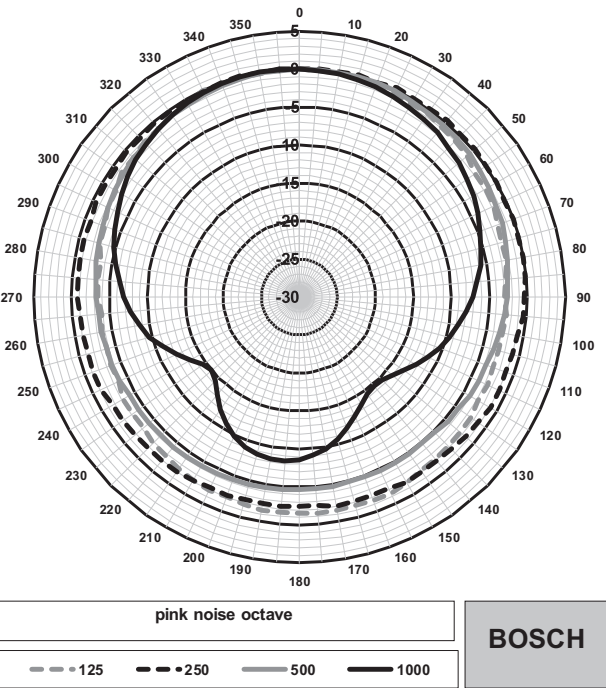


频率响应

—— 全空间测量结果
 ---- 半空间测量结果



指向性图 (水平) (高频)。0° 轴额定值。



指向性图 (水平) (低频)。0° 轴额定值。

随附部件

数量	组件
1	LB10-UC06-L 音箱 6W 倾角安装 白色
1	安装说明

技术指标

电气参数*

额定功率	6/3/1.5/0.75W
6 W/1 W 时的声压级 (1 米)	99 dB / 91 dB (SPL)
有效频率范围	145 Hz 至 18kHz (-10 dB)
开放角度	1 kHz/4 kHz (-6 dB)
水平	165°/88°
垂直	165°/88°
额定输入电压	100 V
额定阻抗	1667 ohm
接口	4 针螺丝接线盒

* 技术性能数据符合 IEC 60268-5 标准 (半空间)

机械参数

尺寸 (高 x 宽 x 深)	207.2 毫米 x 160.5 毫米 x 73.2 毫米 (8.16 英寸 x 6.32 英寸 x 2.88 英寸)
重量	0.77 千克 (1.70 磅)
颜色	白色 (RAL 9003)

环境参数

工作温度	-25 °C 至 +55°C (-13 °F 至 +131 °F)
存储和运输温度	-40 °C 至 +70 °C (-40 °F 至 +158 °F)
相对湿度	<95%

订购信息

LB10-UC06-L 倾斜音箱, **6W**, 白色
音箱, 6 W, ABS 外壳, 白色涂层, 具有用于墙壁安装的
3 个钥匙孔。
订单号 **LB10-UC06-L**

供应商:

中国:
博世(上海)安保系统有限公司
上海市长宁区虹桥临空经济园区
福泉北路 333 号 203 幢 8,9 楼
邮编: 200335
电话: +86 21 2218 1111
传真: +86 21 2218 2099
<http://cn.boschsecurity.com>
服务邮箱: security@cn.bosch.com