

# LB10-UC06-x Aufbaulautsprecher, 6 W, abgewinkelt

www.boschsecurity.com



**BOSCH**  
Technik fürs Leben



- ▶ Gute Sprachverständlichkeit und Hintergrundmusikwiedergabe
- ▶ In weißer oder schwarzer Ausführung
- ▶ Ausführung aus ABS-Kunststoff
- ▶ Entspricht internationalen Installations- und Sicherheitsvorschriften

Die LB10-UC06-x sind kosteneffektive 6-W-Universallautsprecher für den Inneneinsatz. Auf der Rückseite befinden sich Bohrungen für eine schnelle und einfache Wandmontage. Die Lautsprecher sind in Schwarz und Weiß erhältlich.

## Funktionen

Das Gehäuse ist aus robustem, solidem ABS-Kunststoff (Acrylnitril-Butadien-Styrol) gefertigt. Die abgewinkelte Schallwand sorgt für eine verbesserte hochfrequente Wiedergabe im Zuhörerbereich.

Diese Lautsprecher sind auch mit Lautstärkeregler erhältlich.

## Länderzulassungen

### Qualitätssicherung

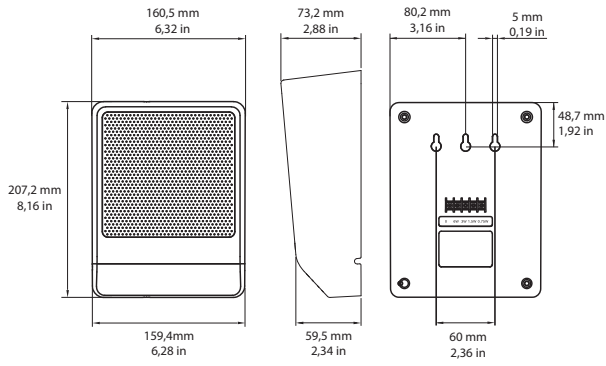
Alle Lautsprecher von Bosch sind auf einen 100-stündigen Betrieb mit Nennleistung gemäß den IEC 60268-5-Belastungskapazitätsstandards ausgelegt. Von Bosch wurde darüber hinaus der SAFE-Test (Simulated Acoustical Feedback Exposure) entwickelt, um zu demonstrieren, dass die Lautsprecher kurzzeitig dem Doppelten ihrer Nennleistung standhalten. Dadurch wird eine höhere Zuverlässigkeit unter

extremen Bedingungen gewährleistet, was größere Kundenzufriedenheit, längere Lebensdauer und eine hohe Ausfallsicherheit mit sich bringt.

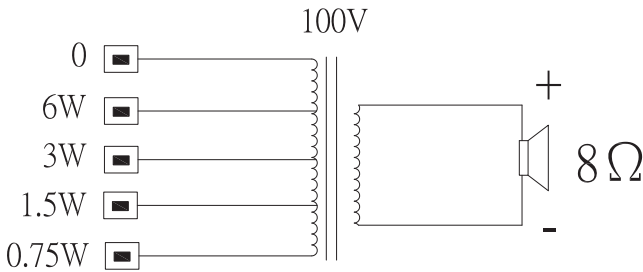
Sicherheitshinweise gemäß EN 62368-1

## Planungshinweise

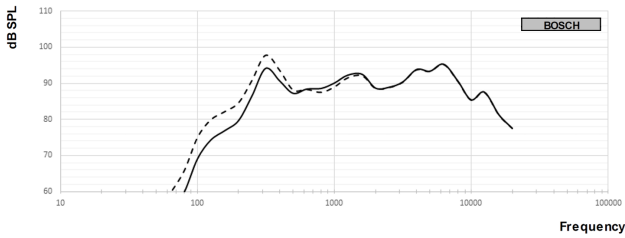
Drei Bohrungen auf der Rückseite ermöglichen eine schnelle und einfache Wandmontage. Die praktische vierpolige Schraubanschlußklemme auf der Rückseite vereinfacht die Verdrahtung vor Ort. Bei dieser Klemme ist der Leistungsabgriff am 100 V-Anpassungstransformator im Gehäuse vorgesehen. Er ermöglicht die Auswahl einer Leistungsanpassung mit voller, halber oder ein Viertel der Nennleistung (in 3-dB-Schritten).



LB10-UC06-x – Abmessungen

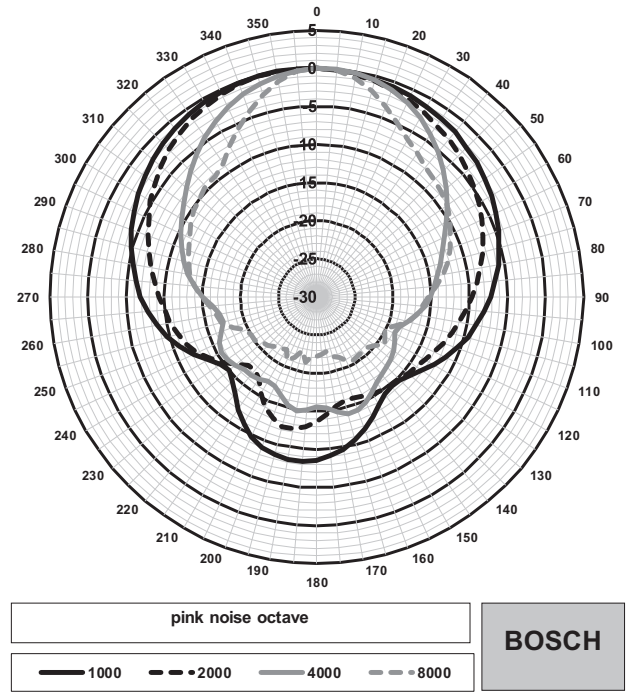


Schaltbild

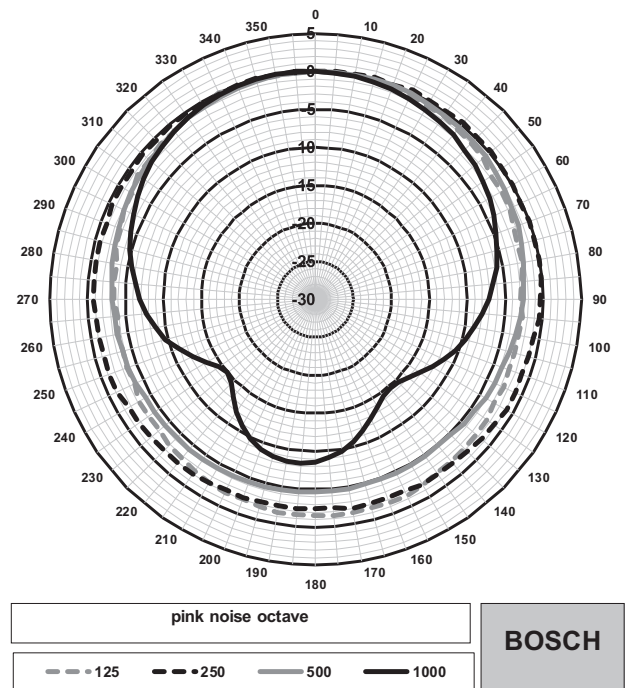


Frequenzgang

— Messergebnis im Vollraum  
 - - - Messergebnis im Halbraum



Polardiagramm horizontal (Hochfrequenz). Auf 0°-Achse normiert.



Polardiagramm horizontal (Tieffrequenz). Auf 0°-Achse normiert.

**Technische Daten****Elektrische Daten\***

Nennleistung	6/3/1,5/0,75 W
Schalldruckpegel bei 6 W/1 W (1 m)	99 dB/91 dB (SPL)
Effektiver Frequenzbereich	145 Hz bis 18 kHz (-10 dB)
Öffnungswinkel	1 kHz/4 kHz (-6 dB)
Horizontal	165°/88°
Vertikal	165°/88°
Nenneingangsspannung	100 V
Nennimpedanz	1667 Ohm
Anschluss	4-polige Schraubanschlussklemme

\* Technische Leistungsdaten gemäß IEC 60268-5 (Halbraum)

**Mechanische Daten**

Abmessungen (H x B x T)	207,2 x 160,5 x 73,2 mm
Gewicht	0,77 kg

LB10-UC06-D – Farbe	Signalschwarz (RAL 9004)
LB10-UC06-L – Farbe	Signalweiß (RAL 9003)

**Umgebungsbedingungen**

Betriebstemperatur	-25 °C bis +55 °C
Lager- und Transporttemperatur	-40 °C bis +70 °C
Relative Luftfeuchtigkeit	< 95 %

**Bestellinformationen****LB10-UC06-D Wandaufbaulautsprecher Winkel 6W schwarz**

Aufbaulautsprecher, 6 W, Gehäuse aus ABS-Kunststoff, schwarzes Finish, mit 3 Bohrungen zur Wandmontage. Bestellnummer **LB10-UC06-D**

**LB10-UC06-L Wandaufbaulautsprecher Winkel 6W weiß**

Aufbaulautsprecher, 6 W, Gehäuse aus ABS-Kunststoff, weißes Finish, mit 3 Bohrungen zur Wandmontage. Bestellnummer **LB10-UC06-L**

**Vertreten von:**

**Europe, Middle East, Africa:**  
Bosch Security Systems B.V.  
P.O. Box 80002  
5600 JB Eindhoven, The Netherlands  
Phone: + 31 40 2577 284  
emea.securitysystems@bosch.com  
emea.boschsecurity.com

**Germany:**  
Bosch Sicherheitssysteme GmbH  
Robert-Bosch-Ring 5  
85630 Grasbrunn  
Germany  
www.boschsecurity.com