

# LB1-UM06E-1 Metallgehäuselautsprecher

www.boschsecurity.de



**BOSCH**  
Technik fürs Leben



- ▶ Geeignet für Sprach- und Musikwiedergabe
- ▶ Robustes Metallgehäuse
- ▶ Auf- bzw. Unterputz-Montage
- ▶ Für die interne Montage der optionalen Leitungs-/ Lautsprecherüberwachungsplatinen vorbereitet
- ▶ Empfohlen für sprachgestützte Evakuierungssysteme

Der LB1-UM06E-1 Metallgehäuse-Notfall-Rundlautsprecher bietet professionelle Leistung und zeichnet sich durch ein ebenso robustes wie ansprechend gestaltetes Metallgehäuse aus. Dies ist ein idealer Lautsprecher zur Verwendung in Gebäuden wie Büros, Schulen, Parkgaragen, Einkaufszentren und Bereichen, in denen Vandalismus ein potenzielles Risiko darstellt.

## Funktionsbeschreibung

### Sprachalarmierung

Sprachalarmierungslautsprecher sind speziell zur Verwendung in Gebäuden konzipiert, in denen die Leistung von Beschallungsanlagen gesetzlich geregelt ist. Der LB1-UM06E-1 ist zur Verwendung in Sprachalarmierungssystemen konzipiert und entspricht dem britischen Standard BS 5839-8 und der EN 60849.

### Schutz

Der Lautsprecher ist mit einer integrierten Schutzvorrichtung ausgestattet, um sicherzustellen, dass im Falle eines Brandes eine Beschädigung des Lautsprechers nicht zum Ausfall des Schaltkreises führt, an den er angeschlossen ist. Auf diese Weise

bleibt die Systemintegrität gewahrt, da sichergestellt wird, dass über Lautsprecher in anderen Bereichen weiterhin Personen informiert werden können.

### Anschlüsse und Sicherheit

Der Lautsprecher besitzt eine keramische Klemmenbuchse, eine thermische Sicherung und eine hitzebeständige Hochtemperaturverdrahtung. Im Gehäuse besteht die Möglichkeit zur internen Montage der optionalen Leitungs-/ Lautsprecherüberwachungsplatine.

## Zertifikate und Zulassungen

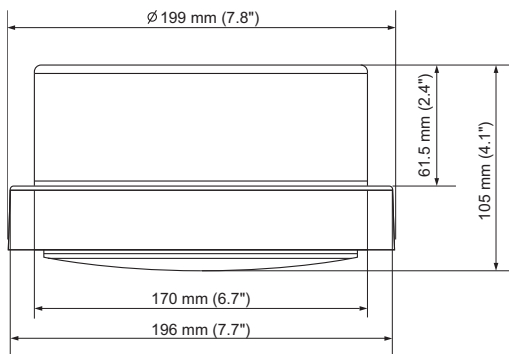
Alle Lautsprecher von Bosch sind auf einen 100-stündigen Betrieb mit Nennleistung gemäß den IEC 268-5-Belastungskapazitätsstandards ausgelegt. Von Bosch wurde darüber hinaus der SAFE-Test (Simulated Acoustical Feedback Exposure) entwickelt, um zu demonstrieren, dass die Lautsprecher kurzzeitig mit dem Doppelten ihrer Nennleistung belastet werden können. Dadurch werden eine besonders hohe Zuverlässigkeit unter extremen Bedingungen und somit größere Kundenzufriedenheit, längere Lebensdauer und eine wesentlich geringere Wahrscheinlichkeit von Ausfällen oder Leistungsver schlechterungen gewährleistet.

Sicherheit	gemäß EN 60065
Notfallwarnsysteme	gemäß BS 5839-8
	gemäß EN 60849
	gemäß EN 54-24
Wasser-/Staubschutz	gemäß EN 60529 IP32

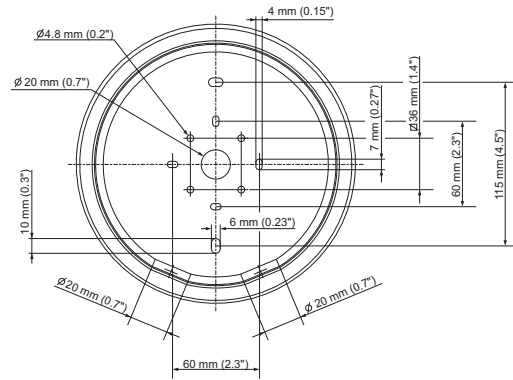
Region	Zertifizierung
Europa	CE
	CE DOP
	CPD

**Planungshinweise**

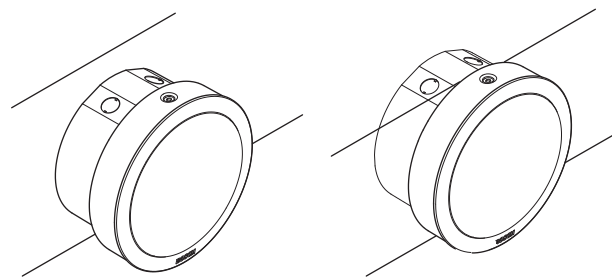
Das Gehäuse ist sowohl für die Aufputz- als auch für die Unterputz-Montage geeignet. Das Rückteil des Gehäuses ist mit mehreren Montagelöchern versehen, darunter auch Löcher für die Montage auf U40- und MK-Befestigungsrahmen. Das Rückteil des Gehäuses ist an der Oberseite mit zwei Ausbrechöffnungen für zwei Kabelzuführungen (nicht im Lieferumfang enthalten) versehen, die eine Durchschleifverbindung ermöglichen. Eine Sicherheitskordel am Rückteil ermöglicht die vorübergehende Befestigung des Abdeckgitters während der Montage. Das Gehäuse verfügt über eine 3-polige Klemmenleiste mit verschraubbaren Anschlüssen, die für eine Durchschleif-Verdrahtung (einschließlich Erde) geeignet sind. Am Transformator sind vier Primärabgriffe vorhanden, die die Auswahl einer Abstrahlung mit voller und halber Nennleistung oder einem Viertel und einem Achtel der Nennleistung (in 3-dB-Schritten) ermöglichen.



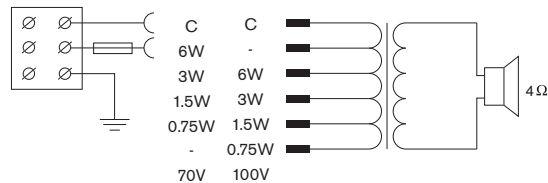
Abmessungen (in mm/Zoll)



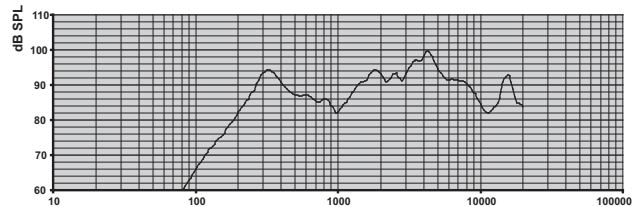
Rückteil/Installationsabmessungen in mm/Zoll



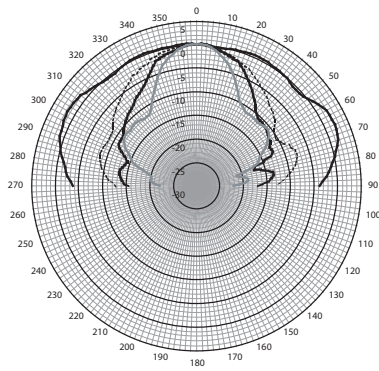
Aufputz-Montage (links) und Unterputz-Montage (rechts)



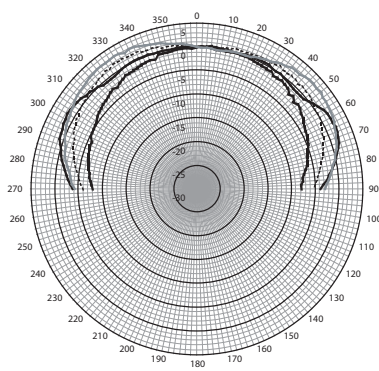
Schaltdiagramm



Frequenzgang



— 1000    - - - 2000    — 4000    — 8000



— 125    - - - 250    — 500    — 1000

Polardiagramme (gemessen mit rosa Rauschen)

Oktavbandempfindlichkeit \*

	Oktave SPL 1 W/m	Gesamtoktave SPL 1 W/m	Gesamtoktave SPL Pmax/m
125 Hz	73,3	-	-
250 Hz	90,4	-	-
500 Hz	89,0	-	-
1000 Hz	86,0	-	-
2000 Hz	92,4	-	-
4000 Hz	96,6	-	-
8000 Hz	89,9	-	-
A-gewichtet	-	89,9	96,8
Linear gewichtet	-	90,1	96,0

Oktavband-Öffnungswinkel

	Horizontal	Vertikal
125 Hz	180	180
250 Hz	180	180
500 Hz	180	180

1000 Hz	180	180
2000 Hz	80	80
4000 Hz	56	56
8000 Hz	40	40

Akustische Leistung je Oktave angegeben

\* (Alle Messungen werden mit einem rosa Rauschsignal durchgeführt. Die Werte sind in dB SPL angegeben.)

Lieferumfang

Anzahl	Komponenten
1	LB1-UM06E-1
1	Installationsanleitung

Technische Daten

Elektrische Daten\*

Max. Leistung	9 W
Nennleistung (PHC)	6 W
Leistungsabgriff	6/3/1,5/0,75 W
Schalldruckpegel bei 6 W/1 W (1 kHz, 1 m)	94/86 dB (SPL)
Schalldruckpegel bei 6 W/1 W (4 kHz, 1 m)	105/97 dB (SPL)
Effektiver Frequenzbereich (-10 dB)	160 Hz bis 20 kHz
Öffnungswinkel bei 1 kHz/4 kHz (-6 dB)	180°/56°
Nenningangsspannung	70/100 V
Nennimpedanz	835/1667 Ohm
Anschluss	3-polige Klemmleiste

\* Technische Leistungsdaten gemäß IEC 60268-5


Mechanische Daten

Abmessungen (B x T)	199 x 105 mm
Gewicht	1,23 kg
Farbe	Weiß (RAL 9010)
Material (Back Box und Gitter)	Stahl
Lautsprechergröße	152,4 mm
Magnetgewicht	53 g

**Umgebungsbedingungen**

Betriebstemperatur	-25 °C bis +55 °C
Lagertemperatur	-40 °C bis +70 °C
Relative Feuchtigkeit	< 95 %

Weitere Parameter können dem CNBOP-Prüfbericht Nr. 4782/BA/10 entnommen werden.

 1438
Bosch Security Systems BV Kapittelweg 10, 4827 HG Breda, The Netherlands 10 1438-CPD-0195
EN 54-24:2008 Loudspeaker for voice alarm systems for fire detection and fire alarm systems for buildings  Metal Cabinet 6 W LB1-UM06E-1 Type A

**Bestellinformationen****LB1-UM06E-1 Metallgehäuselautsprecher**

Gehäuselautsprecher, 6 W, rund, Metallgehäuse, wasser- und staubgeschützt gemäß IP 32, zertifiziert nach EN 54-24, weiß (RAL 9010).

Bestellnummer **LB1-UM06E-1**

**Represented by:**

**Germany:**  
Bosch Sicherheitssysteme GmbH  
Robert-Bosch-Ring 5 und 7  
85630 Grasbrunn  
Tel.: +49 (0)89 6290 0  
Fax: +49 (0)89 6290 1020  
de.securitysystems@bosch.com  
www.boschsecurity.de

**Weitere Produktinformationen:**  
Bosch Sicherheitssysteme STDE  
Werner-Heisenberg-Strasse 16  
34123 Kassel  
Tel.: /Fax: +49 (0)561 89 08  
CCTV: -200/-299; Comm. -300/-399  
Einbruch/Brand/Access: -500/-199  
de.securitysystems@bosch.com  
www.bosch-sicherheitsprodukte.de

**Haus-ServiceRuf und NurseCall Schweiz:**  
TeleAlarm SA - Bosch Group  
Rue du Pont 23  
CH - 2300 La Chaux-de-Fonds  
Weitere Informationen erhalten Sie unter:  
Telefon +41 32 327 25 40  
Telefax +41 32 327 25 41  
ch.securitysystems@bosch.com  
www.telealarm.ch