

# LB1-UM06E-1-metallikotelokaiutin

www.boschsecurity.fi



**BOSCH**

Invented for life



- ▶ Sopii puheen ja musiikin toistamiseen
- ▶ Kestävä metallikotelo
- ▶ Pinta- ja/tai uppoasennus
- ▶ Valmius lisävarusteena saatavan linja-/kaiutinvalvontalevyn asentamiseen sisäpuolelle
- ▶ Suositellaan äänievakuointijärjestelmiin

Pyöreän LB1-UM06E-1-hätäkotelokaiuttimen suorituskyky on huippulaatua ja sen metallikotelo on vankka mutta ulkomuodoltaan miellyttävä. Se on ihanteellinen kaiutin sisäkäyttöön, kuten toimistoihin, kouluihin, pysäköintihalleihin, ostoskeskuksiin ja alueille, joilla saattaa esiintyä ilkivaltaa.

## Perustoiminnot

### Äänievakuointi

Äänievakuointijärjestelmän kaiuttimet on erityisesti suunniteltu rakennuksiin, joiden äänentoistojärjestelmille on asetettu viranomaisvaatimuksia. LB1-UM06E-1 on suunniteltu käytettäväksi äänievakuointijärjestelmissä ja se täyttää brittiläisen BS 5839-8 -standardin ja EN 60849 -standardin vaatimukset.

### Suojaus

Kaiuttimen sisäänrakennettu suojaus estää vahingoittuneen kaiuttimen aiheuttaman piirin toimintahäiriön. Näin järjestelmän eheys säilyy, ja muilla alueilla olevilla kaiuttimilla voidaan yhä ilmoittaa ihmisille eri tilanteista.

## Liitännät ja turvallisuus

Kaiuttimessa on keraaminen liitäntälohko, lämpösulake ja kuumuutta kestävä johdotus. Kotelossa on valmius lisävarusteena saatavan linja-/kaiutinvalvontalevyn asentamiseen sisäpuolelle.

## Hyväksynnot

Kaikki Boschin kaiuttimet on suunniteltu kestäämään käyttöä sadan tunnin ajan nimellisteholla IEC 268-5 PHC -tehokapasiteettistandardien mukaisesti. Bosch on lisäksi kehittänyt erityisen SAFE (Simulated Acoustical Feedback Exposure) -testin, jolla on osoitettu, että kaiuttimet kestävät lyhyissä jaksoissa jopa kaksi kertaa nimellistehoaan suuremman tehon. Tämä varmistaa hyvän luotettavuuden ääriolosuhteissa, pidentää laitteen käyttöikää, pienentää suorituskyvyn heikkenemisen ja toimintahäiriöiden mahdollisuutta ja lisää asiakastytyväisyyttä.

Turvaluokitus	standardin EN 60065 mukainen
Hätätilanne	BS 5839-8 -standardin mukainen
	EN 60849 -standardin mukainen

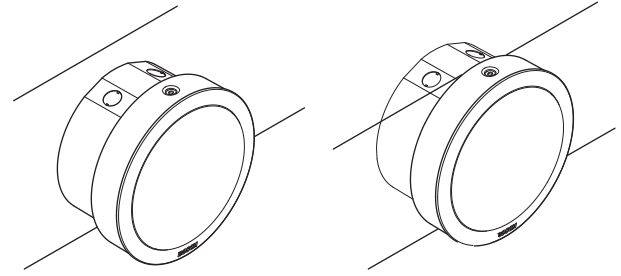
	EN 54-24 -standardin mukainen
Vesi- ja pölysuojaus	EN60529 IP32 -standardin mukainen
Alue	Sertifiointi
Eurooppa	CE
	CE DOP
	CPD

### Suunnittelu

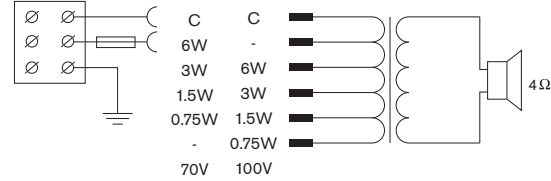
Kotelo sopii sekä pinta- että uppoasennukseen. Asennusrasiassa on useita asennusreikiä, jotka mahdollistavat kiinnityksen myös U40- ja MK-asennusrasioihin. Asennusrasian yläosassa on kaksi läpivientiä kahdelle kaapeliholkille (ei mukana) silmukkakytkentää varten. Asentaja voi asennuksen ajaksi ripustaa etusäleikön riippumaan väliaikaisesti asennusrasian turvajohdosta.

Kotelossa on silmukkaliitäläpilyhdotukseen sopiva kolmitieriviliitäläntä ja ruuviliitälännät (mukaan lukien maadoitus).

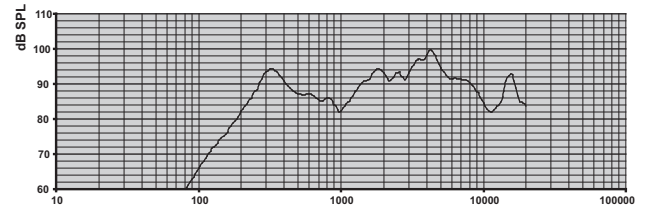
Sovitusmuuntajassa on neljä väliottoa, joiden ansiosta ääni voidaan säätää täydelle nimellisteholle, puoliteholle, neljännekselle tai kahdeksasosateholle (3 dB:n askelissa).



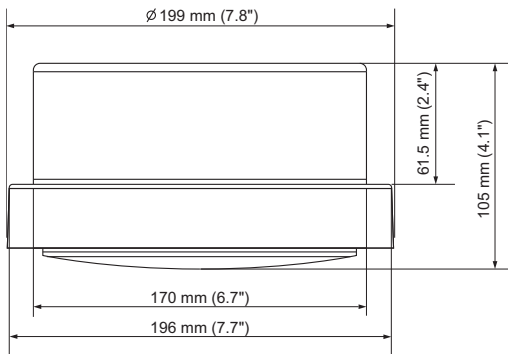
Pinta-asennettu (vasemmalla) ja uppoasennettu (oikealla)



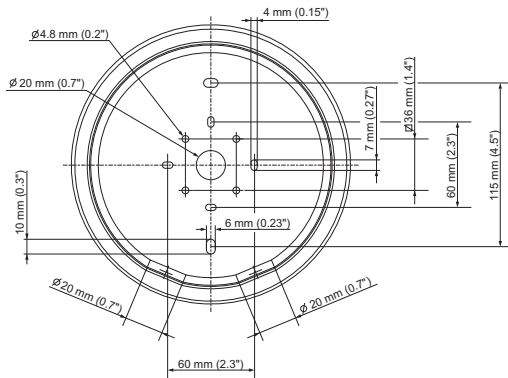
Kytentäkaavio



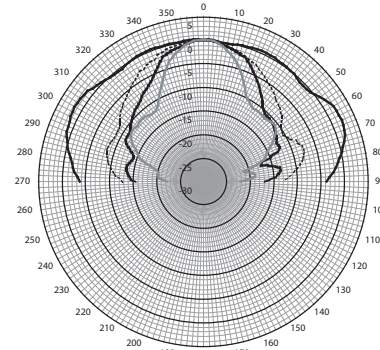
Taajuusvaste



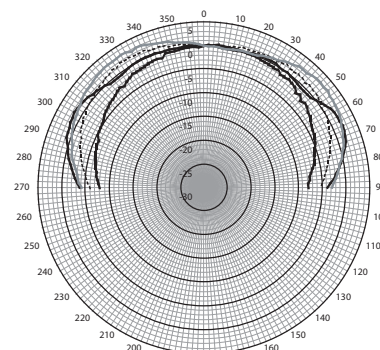
Mitat millimetreinä



Tausta/asennusmitat (mm)



— 1000 - - - 2000 — 4000 — 8000



— 125 - - - 250 — 500 — 1000

Suuntakuviot (mitattu vaaleanpunaisella kohinalla)

## Oktaavikaistan herkkyys\*

	Oktaavin äänepainetas o 1 W/m	Oktaavin kokonaisääne npainetaso 1 W/m	Oktaavin kokonaisääne npainetaso Pmax/m
125 Hz	73,3	-	-
250 Hz	90,4	-	-
500 Hz	89,0	-	-
1000 Hz	86,0	-	-
2000 Hz	92,4	-	-
4000 Hz	96,6	-	-
8000 Hz	89,9	-	-
A-painotus	-	89,9	96,8
Lin-painotus	-	90,1	96,0

## Oktaavikaistan avauskulmat

	Vaakasuunta	Pystysuunta
125 Hz	180	180
250 Hz	180	180
500 Hz	180	180
1000 Hz	180	180
2000 Hz	80	80
4000 Hz	56	56
8000 Hz	40	40

## Akustinen suorituskyky määritetty oktaavia kohti

\* (kaikki mittaukset on tehty vaaleanpunaisen kohinan tulosignaalilla, arvot ilmoitetaan muodossa dBSPL)

## Sisältää osat

Määrä	Osat
1	LB1-UM06E-1
1	Asennusohjeet

## Tekniset tiedot

## Sähköominaisuudet\*

Enimmäisteho	9 W
Nimellisteho (PHC)	6 W
Virran välilotto	6/3/1,5/0,75 W
Äänenpaineen taso teholla 6 W / 1 W (1 kHz, 1 m)	94/86 dB (SPL)
Äänenpaineen taso teholla 6 W / 1 W (4 kHz, 1 m)	105/97 dB (SPL)

Tehollinen taajuusalue (-10 dB)	160 Hz - 20 kHz
Avauskulma taajuudella 1 kHz / 4 kHz (-6 dB)	180/56°
Nimellinen tulojännite	70/100 V
Nimellisimpedanssi	835/1667 ohm
Liitin	3-nastainen ruuviliitäntä

\* Tekniset suorituskykytiedot standardin IEC 60268-5 mukaisesti


## Mekaaniset tiedot

Mitat (L x S)	199 x 105 mm
Paino	1,23 kg
Väri	Valkoinen (RAL 9010)
Materiaali (taustakotelo ja säleikkö)	Teräs
Kaiuttimen koko	152,4 mm
Magneetin paino	53 g

## Käyttöympäristötiedot

Käyttölämpötila	-25...+55 °C
Säilytyslämpötila	-40...+70 °C
Suhteellinen kosteus	<95 %

Muut parametrit ovat saatavissa CNBOP-testiraportissa 4782/BA/10.

 1438
Bosch Security Systems BV Kapittelweg 10, 4827 HG Breda, The Netherlands 10 1438-CPD-0195
EN 54-24:2008  Loudspeaker for voice alarm systems for fire detection and fire alarm systems for buildings  Metal Cabinet 6 W LB1-UM06E-1 Type A

## Tilastiedot

## LB1-UM06E-1-metallikotelokaiutin

Kotelokaiutin 6 W, pyöreä, metallikotelo, vesi- ja pölysuojattu (IP32), EN54-24-sertifioitu, valkoinen RAL 9010.

Tilausnumero **LB1-UM06E-1**

**Edustaja:**

**Finland:**

Robert Bosch Oy  
Security Systems Division  
Ansatie 6 a C  
01740 Vantaa  
Phone: +358 9 43599  
Fax: +358 9 435 99333  
fi.securitysystems@fi.bosch.com  
www.boschsecurity.fi