

LB1-UM06E-1 금속 캐비닛 라우드스피커

www.boschsecurity.com



BOSCH

생활 속의 기술



- ▶ 음성 및 음악 재생용으로 적합
- ▶ 견고한 금속 인클로저
- ▶ 표면 및/또는 매립식 장착
- ▶ 라인/라우드스피커 감시 보드(옵션) 내부 장착 가능
- ▶ 대피 안내 방송 시스템용으로 권장

LB1-UM06E-1 원형 금속 캐비닛 비상 라우드스피커는 견고하면서도 미학적으로 디자인된 금속 인클로저와 전문가급 성능을 특징으로 하는 제품입니다. 이 제품은 사무실, 학교, 주차장, 쇼핑 센터 및 고의적인 파괴의 위험이 잠재되어 있는 구역에 이상적인 실내용 라우드스피커입니다.

기능

음성 경보

음성 경보 라우드스피커는 진관 방송 시스템의 성능이 공식 규정으로 정해진 건물에 설치하기 위해 특별히 설계된 제품입니다. LB1-UM06E-1 은 음성 경보 시스템용으로 설계되어 있으며 영국의 BS 5839-8 및 EN 60849 표준을 준수합니다.

보호

이 라우드스피커에는 보호 기능이 내장되어 있어 화재로 인해 라우드스피커가 손상되더라도 스피커와 연결된 회로에 장애가 발생하지 않습니다. 이러한 식으로 시스템의 무결성이 유지되므로 다른 구역의 라우드스피커를 통해 계속해서 사람들에게 상황을 알릴 수 있습니다.

연결 및 안전

이 라우드스피커는 세라믹 터미널 블록, 온도 퓨즈 및 고온용 내열 배선을 갖추고 있습니다. 캐비닛은 옵션으로 제공되는 라인/라우드스피커 감시 보드를 내부에 장착할 수 있는 구조로 설계되어 있습니다.

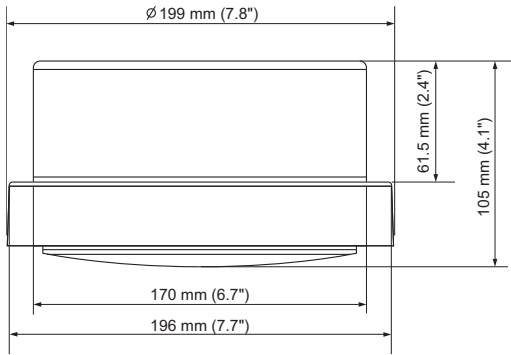
인증 및 승인

Bosch 의 모든 라우드스피커는 IEC 268-5 PHC(Power Handling Capacity) 표준에 따라 설계되어 있어 정격 전력에서 100 시간을 작동해도 이상이 발생하지 않습니다. 또한 Bosch 는 SAFE(Simulated Acoustical Feedback Exposure) 테스트를 개발하여 단시간 동안 정격 전력의 두 배에 달하는 전력이 공급되더라도 제품에 이상이 없음을 입증했습니다. 이처럼 극한의 상황에서도 변함 없는 신뢰성이 보장되므로 고객의 만족도가 높아지고 보다 오랜 작동 수명이 보장되며 고장이나 성능 저하의 가능성이 크게 감소합니다.

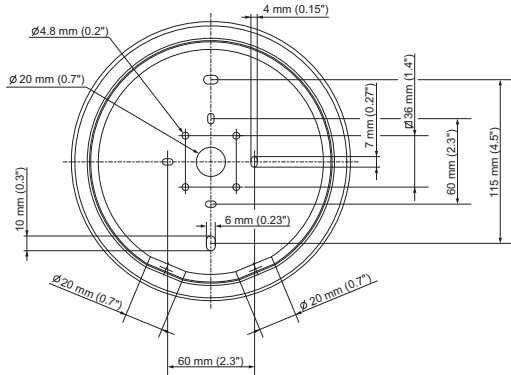
안전	EN 60065 준수	
비상	BS 5839-8 준수	
	EN 60849 준수	
방수 및 방진	EN 54-24 준수	
	EN60529 IP32 준수	
지역	인증서	
유럽	CE	
	CE	DOP
	CPD	

설치/구성 참고 사항

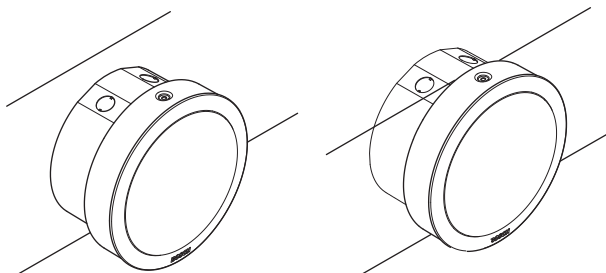
캐비닛은 벽의 표면에 장착하거나 벽에 매립식으로 장착할 수 있도록 설계되어 있습니다. 후면 장착함에는 여러 개의 장착용 구멍이 있어 U40 및 MK 장착함에도 장착할 수 있습니다. 또한 후면 장착함의 상단에는 두 개의 케이블 글랜드(미포함)를 루프 스루 연결할 수 있는 두 개의 녹아웃 홀이 있습니다. 뿐만 아니라 설치 도중 설치자는 후면 장착함에 부착된 안전 코드를 이용해 전면 그릴을 임시로 고정시킬 수 있으므로 설치 작업이 한결 편리합니다. 이 캐비닛에는 스크루 연결 방식의 3상 터미널 블록이 있어 루프 스루 배선(접지 포함)에 적합합니다. 또한 정합 변압기에 있는 4개의 1차 탭을 사용하여 출력 레벨을 표준 전출력, 반출력, 1/4 출력 또는 1/8 출력 중에서 선택할 수 있습니다(3dB 단위).



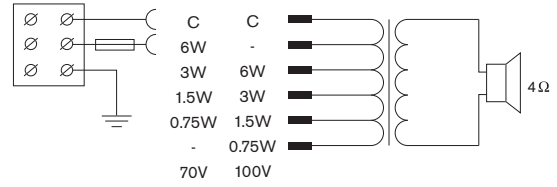
크기(mm(in))



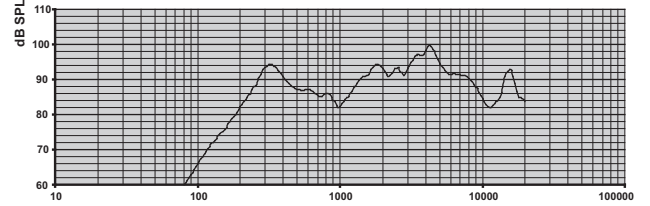
후면/설치 크기, mm(in)



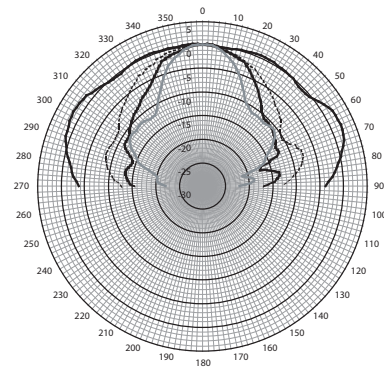
표면 장착(왼쪽) 및 매립식 장착(오른쪽)



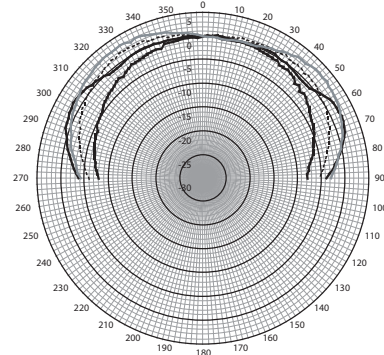
회로도



주파수 응답



— 1000 - - - 2000 — 4000 — 8000



— 125 - - - 250 — 500 — 1000

플라 다이어그램(핑크 노이즈로 측정)

옥타브 대역 감도*

	옥타브 SPL 1W/m	총 옥타브 SPL 1W/m	총 옥타브 SPL Pmax/m
125Hz	73.3	-	-
250Hz	90.4	-	-
500Hz	89.0	-	-
1000Hz	86.0	-	-

3 | LB1-UM06E-1 금속 캐비닛 라우드스피커

2000Hz	92.4		
4000Hz	96.6	-	-
8000Hz	89.9	-	-
A-가중	-	89.9	96.8
Lin-가중	-	90.1	96.0

옥타브 대역 개방각

	수평	수직	
125Hz	180	180	
250Hz	180	180	
500Hz	180	180	
1000Hz	180	180	
2000Hz	80	80	
4000Hz	56	56	
8000Hz	40	40	

옥타브 단위로 지정된 음향 성능

* (모든 측정값의 기준은 핑크 노이즈 신호이며 값의 단위는 dBSPL 입니다.)

제공된 부품

수량	구성품
1	LB1-UM06E-1
1	설치 지침

기술 사양

전기적 특성*

최대출력	9W
정격출력(PHC)	6W
파워 태핑	6/3/1.5/0.75W
음압 레벨 @ 6W/1W(1kHz, 1m)	94/86dB(SPL)
음압 레벨 @ 6W/1W(4kHz, 1m)	105/97dB(SPL)
유효 주파수 대역(-10dB)	160Hz - 20kHz
개방각 @ 1kHz/4kHz(-6dB)	180°/56°
정격 입력 전압	70/100V
정격 임피던스	835/1667ohm
커넥터	3 극 스크루 블록

* IEC 60268-5 에 따른 기술적 성능 데이터


기계적 특성

크기(가로 x 세로)	199 x 105mm (7.8 x 4.1in)
무게	1.23kg(2.71lb)
색상	흰색(RAL 9010)
소재(후면 장착함 및 그릴)	강철
스피커 크기	152.4mm(6in)
마그넷 무게	53g(1.9oz)

환경적 특성

작동 온도	-25°C - +55°C(-13°F - +131°F)
보관 온도	-40°C - +70°C(-40°F - +158°F)
상대 습도	<95%

다른 매개변수는 CNBOP 테스트 보고서 nr 4782/BA/10 에서 확인할 수 있습니다.

 1438
Bosch Security Systems BV Kapittelweg 10, 4827 HG Breda, The Netherlands 10 1438-CPD-0195
EN 54-24:2008 Loudspeaker for voice alarm systems for fire detection and fire alarm systems for buildings Metal Cabinet 6 W LB1-UM06E-1 Type A

주문 정보

LB1-UM06E-1 금속 캐비닛 라우드스피커
 캐비닛 라우드스피커 6W, 원형, 금속 인클로저, 방수 방진
 IP 32, EN54-24 인증, 흰색 RAL 9010
 주문 번호 **LB1-UM06E-1**

대표:

대한민국 (ST/SKR)
한국로버트보우기전주식회사
기흥구 보경동 298 번지
경기도 용인시 우)446-913
전화: 82 31 270 4765
팩스: 82 31 270 4601
kyoungnam.kim@kr.bosch.com
www.boschsecurity.co.kr